



## F-4418

### 8" LAVATORY FAUCET Push pop-up included

Solid brass construction,  
Ceramic cartridge,  
¼ turn ceramic cartridge,  
Deluxe finish,  
Cartridge covered by a 25-year  
limited warranty,  
Easy installation.

### ROBINET DE LAVABO 8" Bonde à poussoir incluse

Construction de laiton solide,  
Cartouche de céramique,  
Cartouche de céramique ¼ de tour,  
Fini luxueux,  
Cartouche couverte par une garantie  
limitée de 25 ans,  
Installation simple.

### Tools You May Need Outils requis



Adjustable wrench  
Clé à molette



Groove joint plier  
Pincettes multiprises

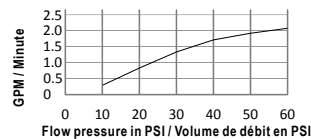


Pipe tape  
Ruban teflon



Allen key  
Clé hexagonale

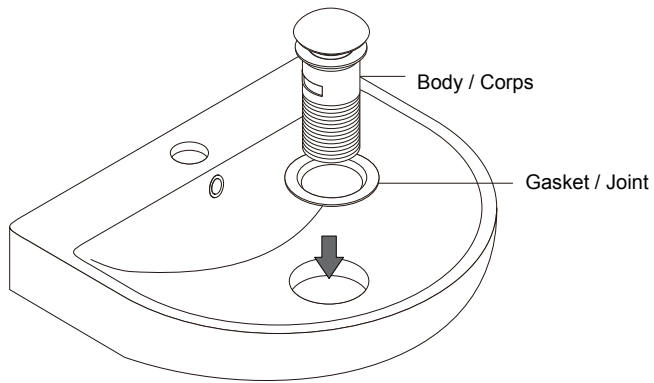
Flow rate chart  
Diagramme de débit



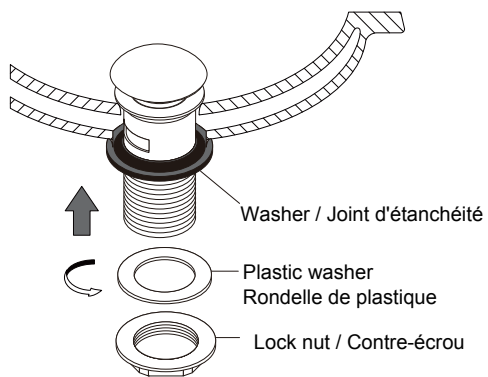
1 GPM = 3.785 LPM

PSI	10	20	30	40	50	60
GPM	0.3	0.8	1.3	1.7	1.9	2.1

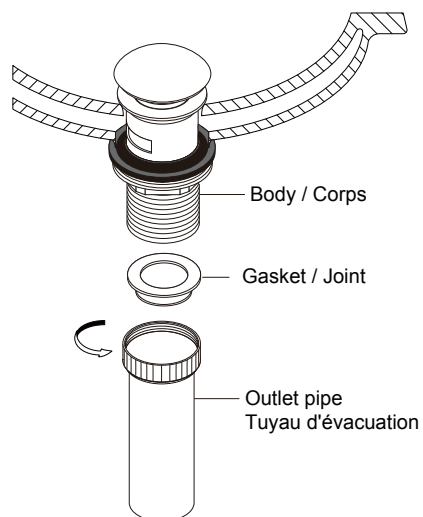
Because of difference of city water system or others, water pressure may differ, and cause the flow rate to change a little bit.  
En raison des différences entre les systèmes d'eau de ville ou autre, la pression d'eau peut varier et provoquer un léger changement dans le débit.



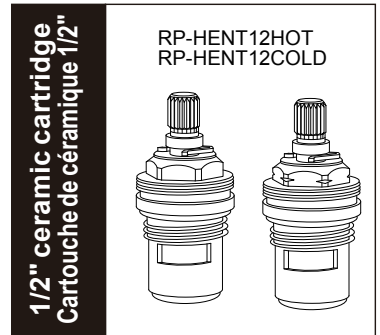
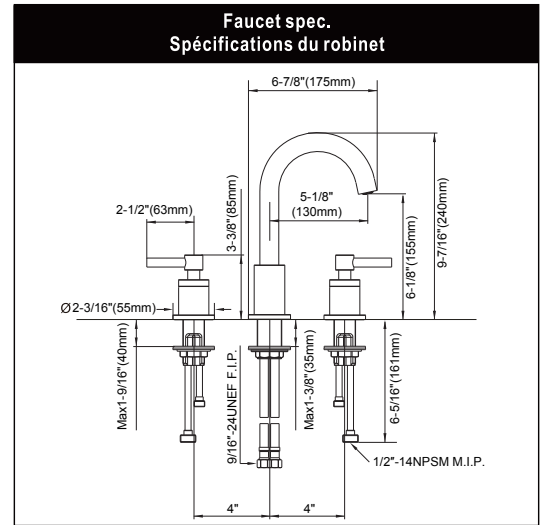
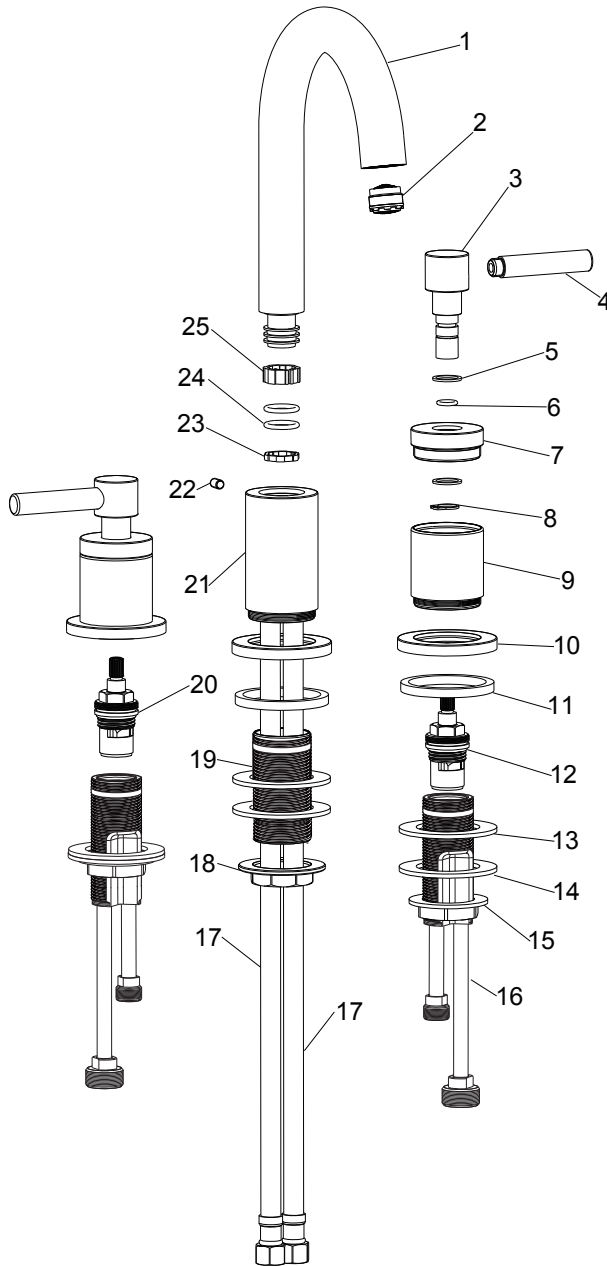
1. Install pop-up body and gasket into the hole.  
Installez le corps de la bonde mécanique et le joint dans le trou.



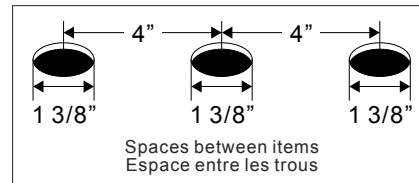
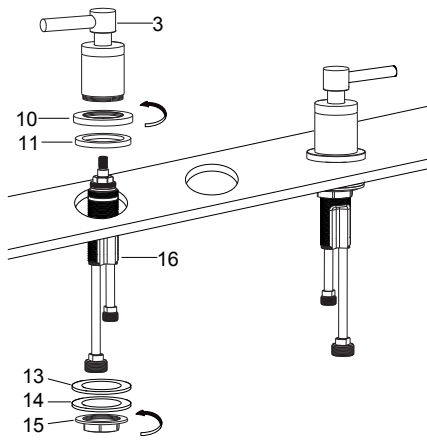
2. Install washer, plastic washer and lock nut onto pop-up body from underneath the basin.  
And then tighten lock nut.  
Installez le joint d'étanchéité, La rondelle de plastique et le contre-écrou sur le corps de la bonde mécanique par le dessous du lavabo.  
Et puis serrez le contre-écrou.



3. Screw outlet pipe on the body.  
Vissez le tuyau de sorti sur le corps.

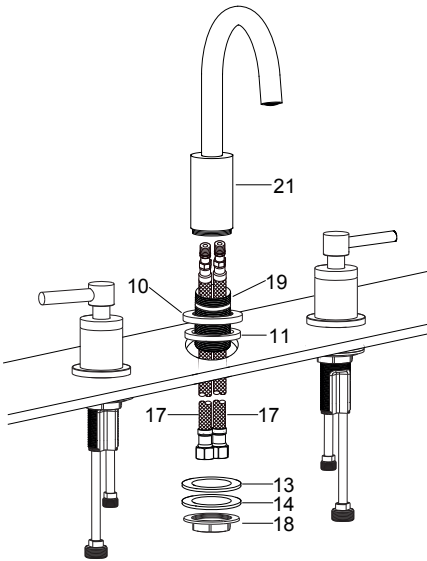


NO	Description	Quantity	Factory No.	RP No.
Numero	Description	Quantité	Numero d'usine	Numero de RP.
1	Spout / Bec	1	X14088XX	
2	Aerator / Aérateur	1	N0600898	
3	Handle / Poignée	2	01023XX	
4	Handle lever / Poignée levier	2	01030XX	
5	Washer / Joint d'étanchéité	4	1802211	
6	O-Ring / Anneau d'étanchéité	2	N0503000	
7	Cover / Capuchon	2	01082XX	
8	C-type buckle / Attache type C	2	1802300	
9	Handle body / Corps de poignée	2	01079XX	
10	Flange / Coupole	3	16003XX	
11	Rubber washer / Joint d'étanchéité	3	0551400	
12	1/2" Cartridge (Hot) / Cartouche Chaud 1/2"	1	N7100716	RP-HENT12HOT
13	Rubber washer / Joint d'étanchéité	3	0550500	
14	Metal washer / Écrou de métal	3	1801210	
15	Lock nut / Contre-écrou	2	1200700	
16	Valve / Valve	2	X0800100	
17	Flexible hose 15-3/4" / Flexible de 15-3/4"	2	N8602200	
18	Lock nut / Contre-écrou	1	1201600	
19	Pipe / Tuyau	1	0301700	
20	1/2" Cartridge (Cold) / Cartouche Froide 1/2"	1	N7100718	RP-HENT12COLD
21	Body / Corps	1	X08085XX	
22	Allen screw / Vis hexagonale	1	0903400	
23	C-type buckle / Attache type C	1	1800511	
24	O-Ring / Anneau d'étanchéité	2	N0501300	
25	C-type buckle / Attache type C	1	1800411	



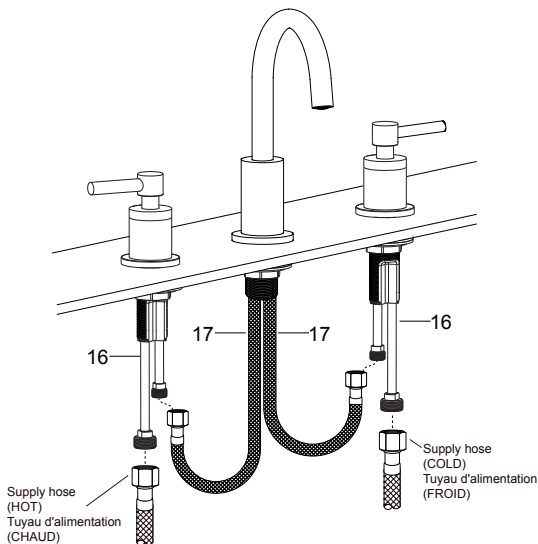
1. Install handle(3), flange(10), rubber washer(11) and valve(16) into the hole. Screw lock nut(15), metal washer(14) and rubber washer(13) onto the valve(16).

Installez la poignée(3), la bride(10), la rondelle en caoutchouc(11) et la valve(16) dans le trou.  
Vissez le contre-écrou(15), la écrou de métal(14) et la rondelle de caoutchouc (13) sur la valve(16).



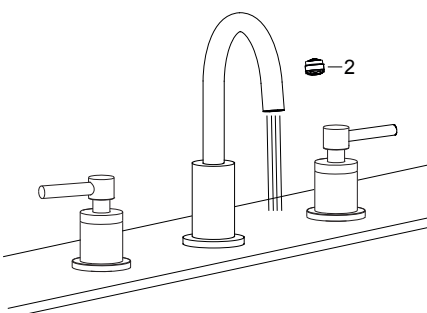
2. Screw flexible hose 15-3/4"(17), pipe(19), flange(10) and rubber washer(11) to body(21). Screw lock nut(18), metal washer(14) and rubber washer(13) onto the pipe(19).

Visser le tuyau flexible 15-3/4"(17), le tuyau(19), la bride(10) et la rondelle en caoutchouc(11) sur le corps(21).  
Serrer le contre-écrou(18), le joint de métal(14) et le joint d'étanchéité(13) sur le tuyau(19).



3. Screw the flexible hose 15-3/4"(17) on the valve body(16). Screw the supply hose(not included) on the valve body(16).

Vissez le tuyau flexible 15-3/4"(17) sur le corps de la valve(16).  
Vissez le tuyau d'alimentation(non inclus) sur le corps de la valve(16).



4. Remove aerator(2) and open the hot and cold water supplies. Check for leaks. Turn on faucet handles for one minute to flush debris from faucet. Close the handles and re-assemble the aerator.

Retirez l'aérateur(2) et ouvrir les valves principales pour vérifier qu'il n'y ai pas de fuites.  
Vérifier pour les fuites.Faire couler l'eau du robinet une minute pour retirer les débris.  
Fermez l'eau et remettre l'aérateur.

### LIMITED WARRANTY

By choosing a product from KEBO, a leader in the plumbing industry distributed all across North America, you are sure to make the right choice. On top of the quality materials that are used to make their products, KEBO's advanced manufacturing processes also benefit its products' quality and longevity. To attest to this, they decided to offer their customers a beneficial warranty.

KEBO certifies that its products will meet your needs with their style, but also with their manufacturing quality. To make sure that they are reliable and safe, each product was carefully inspected, tested and approved during the quality control process that is in place.

### To whom does this warranty apply?

KEBO offers a **25-year limited warranty** from the date of purchase, exclusive to the first buyer as long as he/she resides in the same property. The warranty applies to single-hole, 4", 8", bathtub, tub-shower, kitchen and shower faucets. The warranty is intended for residential and/or domestic use.

### Care instructions

Clean the product using water and a mild detergent. Abrasive or corrosive cleaners and cleaners that contain ammonia compounds or solvents must never be used to clean the product as they can alter the finish.

### What is covered by the warranty?

	1 Year*	5 Years*	25 Years*
<b>Finishes</b>	Black, white, brass, old copper, gold, midnight bronze against manufacturing defects	–	Chrome, nickel and stainless steel against manufacturing defects
<b>Cartridges and balancing spools</b>	Plastic cartridges and balancing spools	Thermostatic cartridges against manufacturing defects	Ceramic cartridges against manufacturing defects
<b>Parts</b>	Hand showers, flexible hoses, aerators, caps, handles, plates and diverters against manufacturing defects	–	–

\*From the date of purchase.

Should there be any manufacturing defects that are not covered by the warranty, the product will need to be inspected prior to following through with the claim. Without that verification, the brand will assume no charge and/or responsibility.

### What are the exclusions?

This warranty is applicable on all KEBO products purchased on or after January 1<sup>st</sup>, 2018.

The warranty doesn't apply if the product is damaged as a result of misuse, overuse or non-residential use, neglect, lack of maintenance, or the use of corrosive or abrasive products, regardless of the person who did those damages. The warranty does not cover shipping and labour costs. The warranty does not apply to the normal tear and wear of the goods.

In cases where the water supply is done through wells, the product's performance may be affected, which is not covered by the warranty.

The warranty doesn't cover the damages caused by the acts of God or breakage resulting from a shock or mishandling, regardless of the part played by the buyer or the installer. It also excludes the damages caused by an improper installation.

KEBO doesn't cover damages caused by a water leak, even if they result directly or indirectly from a product defect, except where the applicable legislation does not allow any exclusion or limitation following indirect or consequential damages.

It is fair to say that if the product has a manufacturing defect, it will show as soon as it is installed or shortly after. However, a leak caused by an improper installation could happen a long time after. Therefore, it is strongly advised to have it done by a professional.

**All warranty claims must include the invoice copy.**

**Should a part or product component be defective or the finish damaged following a normal domestic and residential use, KEBO commits to replacing the defective part(s) to the first buyer only. KEBO could also, in its sole discretion, commit to offer a full replacement. No indemnity shall be claimed for loss of enjoyment of life, loss of income or losses caused by water.**

## GARANTIE LIMITÉE

En choisissant un produit issu de la vaste sélection offerte par KEBO, leader dans l'industrie de la plomberie et distribué à travers l'Amérique du Nord, vous vous assurez de faire le bon choix. En plus des matériaux de qualité utilisés dans la conception de ses produits, ses procédés de fabrication évolués profitent aussi à leur qualité et leur longévité. C'est pour en faire foi que KEBO a décidé d'offrir une garantie avantageuse à sa clientèle.

KEBO vous certifie donc que ses produits sauront satisfaire vos besoins grâce à leur style, mais aussi par leur qualité de fabrication. Afin de vous assurer fiabilité et sécurité, chaque produit a été minutieusement inspecté, testé puis approuvé lors d'un rigoureux contrôle de qualité.

## À qui la garantie s'applique-t-elle?

KEBO offre une **garantie limitée de 25 ans** à partir de la date d'achat, exclusive au premier acheteur et tant qu'il réside dans la propriété. Cette garantie s'applique aux robinets monotrou, 4", 8", aux robinets de bain, de bain-douche, de cuisine ainsi qu'à la robinetterie de douche. La garantie est destinée à un usage résidentiel et/ou domestique.

## Consignes d'entretien

Pour nettoyer la robinetterie, utilisez de l'eau et un savon doux. N'utilisez jamais de produits corrosifs, abrasifs ou des produits contenant de l'ammoniaque ou des solvants, car vous risqueriez d'altérer le fini.

## Que couvre la garantie?

	1 an*	5 ans*	25 ans*
<b>Finis</b>	Blanc et noir, laiton antique, cuivre ancien, or et bronze minuit, et ce contre tout défaut de fabrication	–	Chrome, nickel et acier inoxydable contre tout défaut de fabrication
<b>Cartouches et balanciers</b>	Cartouches en plastique et balanciers	Cartouches thermostatiques contre tout défaut de fabrication	Cartouches en céramique contre tout défaut de fabrication
<b>Pièces</b>	Douchettes, flexibles, aérateurs, vices, bouchons, poignées, plaques et déviateurs contre tout défaut de fabrication	–	–

\*À partir de la date d'achat

S'il y a des défauts de fabrication couverts par la garantie, le produit devra être inspecté avant de donner suite à toute réclamation. Sans cette vérification, aucun frais et/ou responsabilité ne seront assumés par la marque.

## Quelles sont les exclusions?

Cette garantie est applicable pour tous les produits KEBO achetés en date du 1<sup>er</sup> janvier 2018 ou après.

La garantie ne s'applique pas si le produit est endommagé suite à une utilisation non conforme, à un usage abusif ou non résidentiel, à de la négligence, à un manque d'entretien, ou en raison de l'utilisation de produits corrosifs ou abrasifs, et ce peu importe qui est responsable de ces dommages. La garantie ne couvre pas les frais d'expédition et de main-d'œuvre. KEBO ne garantit pas l'usure normale des composantes.

La garantie ne couvre pas les dommages causés par les actes de Dieu ou les bris résultant d'un choc ou d'une mauvaise manutention, qu'elle fût de la part de l'acheteur ou de l'installateur. Elle exclut aussi les dommages qui résultent d'une mauvaise installation.

KEBO ne couvre pas les dommages aux biens causés par une fuite d'eau, que ceux-ci soient directement ou indirectement liés à un défaut du produit, sauf là où la législation applicable ne permet aucune exclusion ou limitation suite à des dommages indirects ou consécutifs.

Il est juste de préciser que s'il y a présence d'un défaut de fabrication sur le produit, il se manifestera dès l'installation ou peu de temps après. Par contre, si une fuite est causée par une mauvaise installation, elle ne pourra survenir que beaucoup plus tard. Il est donc fortement recommandé de faire appel à un professionnel.

**Toute demande de réclamation de garantie doit être accompagnée d'une copie de la facture.**

**Si une pièce ou composante du produit est défectueuse ou si le fini est endommagé dans le cadre d'un usage domestique et résidentiel normal, KEBO s'engage à remplacer, au premier acheteur uniquement, la ou les composantes défectueuses. KEBO pourrait aussi, et ce à son entière discrétion, s'engager à fournir un remplacement complet. Aucune indemnité ne pourra être réclamée suite à une perte de jouissance de la vie, à une perte de revenu ou aux pertes causées par l'eau.**