

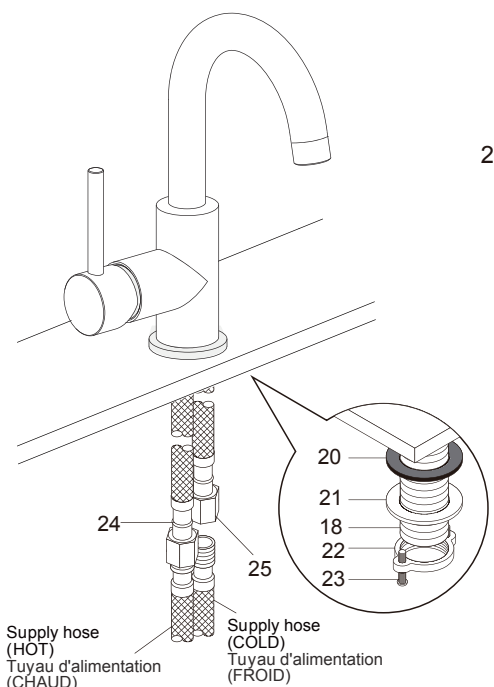
1. Put flange(17) and o-ring(19) onto the pipe(18).

Mettre la coupole(17) et la bague d'étanchéité(19) sur le tuyau(18).



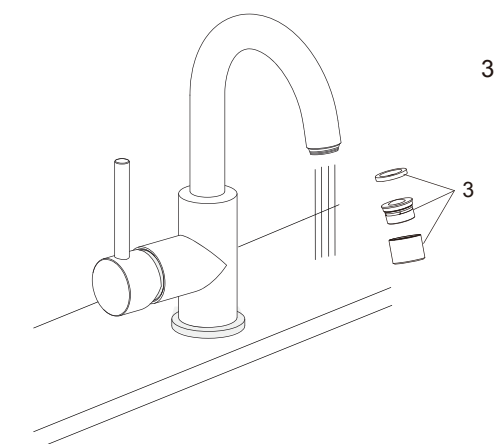
**Before installation**  
Make sure the flexible hoses are fixed properly before installing the faucet.

**Avant l'installation**  
Assurez-vous que les tuyaux flexibles soient bien fixés avant d'installer le robinet.



2. Screw lock nut(22), metal washer(21) and rubber washer(20) onto the pipe(18) by screws(23).  
Screw the supply hose(not included) on the hot hose(24) and cold hose(25).

Serrer le contre-écrou(22), le joint de métal(21) et le joint d'étanchéité(20) sur le tuyau(18) avec la vis(23).  
Visser le tuyau d'alimentation(non inclus) sur le tuyau chaud(24) et le tuyau froid(25).



3. Remove aerator(3) and open the hot and cold water supplies.  
Check for leaks.  
Turn on faucet handle for one minute to flush debris from faucet.  
Close the handle and re-assemble the aerator.

Retirer l'aérateur(3) et ouvrir les valves principales pour vérifier qu'il n'y ait pas de fuites.  
Vérifier pour les fuites.  
Faire couler l'eau du robinet une minute pour retirer les débris.  
Fermer l'eau et remettre l'aérateur.



## F-3717

### SINGLE HOLE LAVATORY FAUCET Push pop-up included

Solid brass construction,  
Ceramic cartridge,  
Deluxe finish,  
Cartridge covered by a 25-year limited warranty,  
Easy installation.

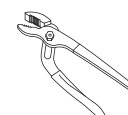
### ROBINET DE LAVABO MONOTROU Bonde à poussoir incluse

Construction de laiton solide,  
Cartouche de céramique,  
Fini luxueux,  
Cartouche couverte par une garantie limitée de 25 ans,  
Installation simple.

### Tools You May Need Outils requis



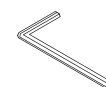
Adjustable wrench  
Clé à molette



Groove joint plier  
Pincettes multiprises

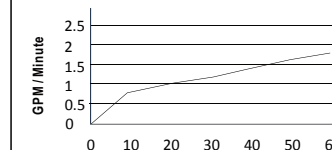


Pipe tape  
Ruban teflon



Allen key  
Clé hexagonale

Flow rate chart  
Diagramme de débit



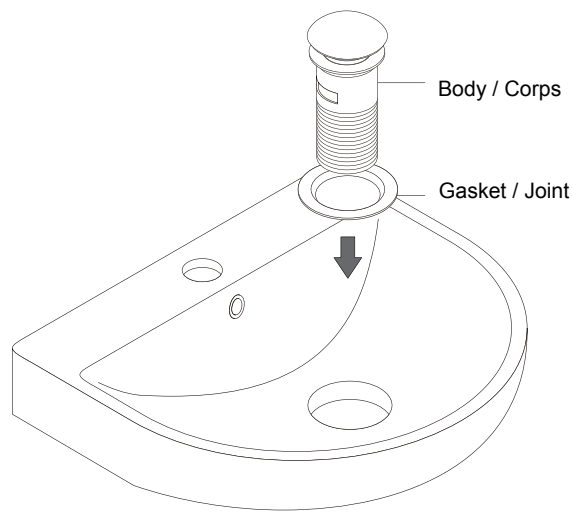
Flow pressure in PSI / Volume de débit en PSI  
1 GPM = 3.785 LPM

PSI	10	20	30	40	50	60
GPM	0.7	1.0	1.2	1.4	1.6	1.8

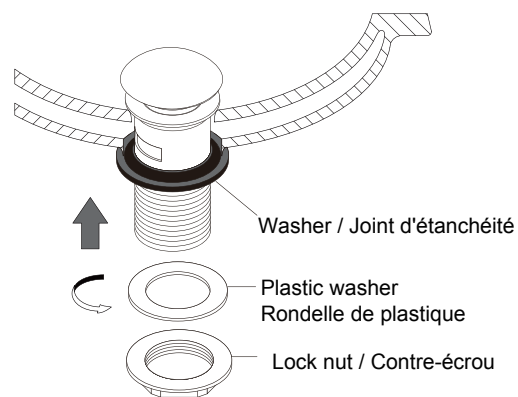
Because of difference of city water system or others, water pressure may differ, and cause the flow rate to change a little bit.  
En raison des différences entre les systèmes d'eau de ville ou autre, la pression d'eau peut varier et provoquer un léger changement dans le débit.

For more information, visit our web site  
Pour plus d'information, visitez notre site web

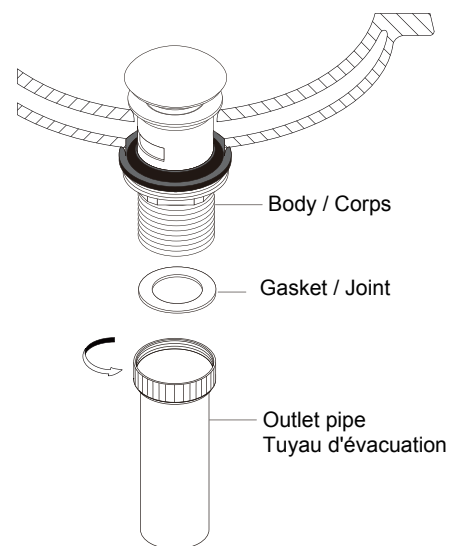
www.bathdepot.ca/kebo-brand  
www.baindepot.com/marque-kebo



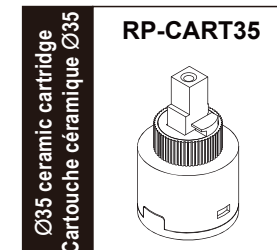
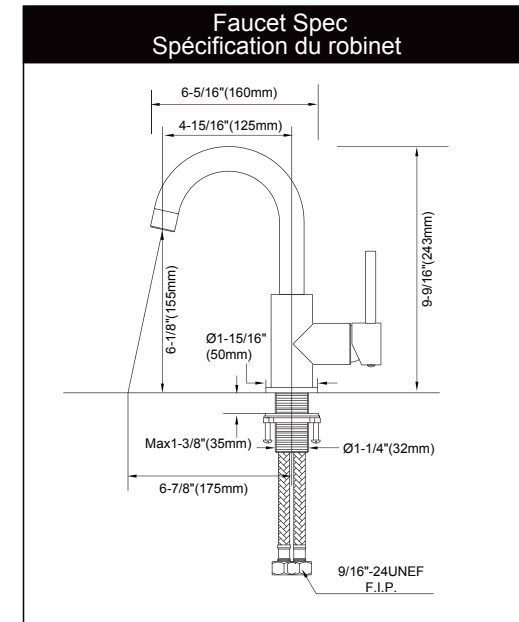
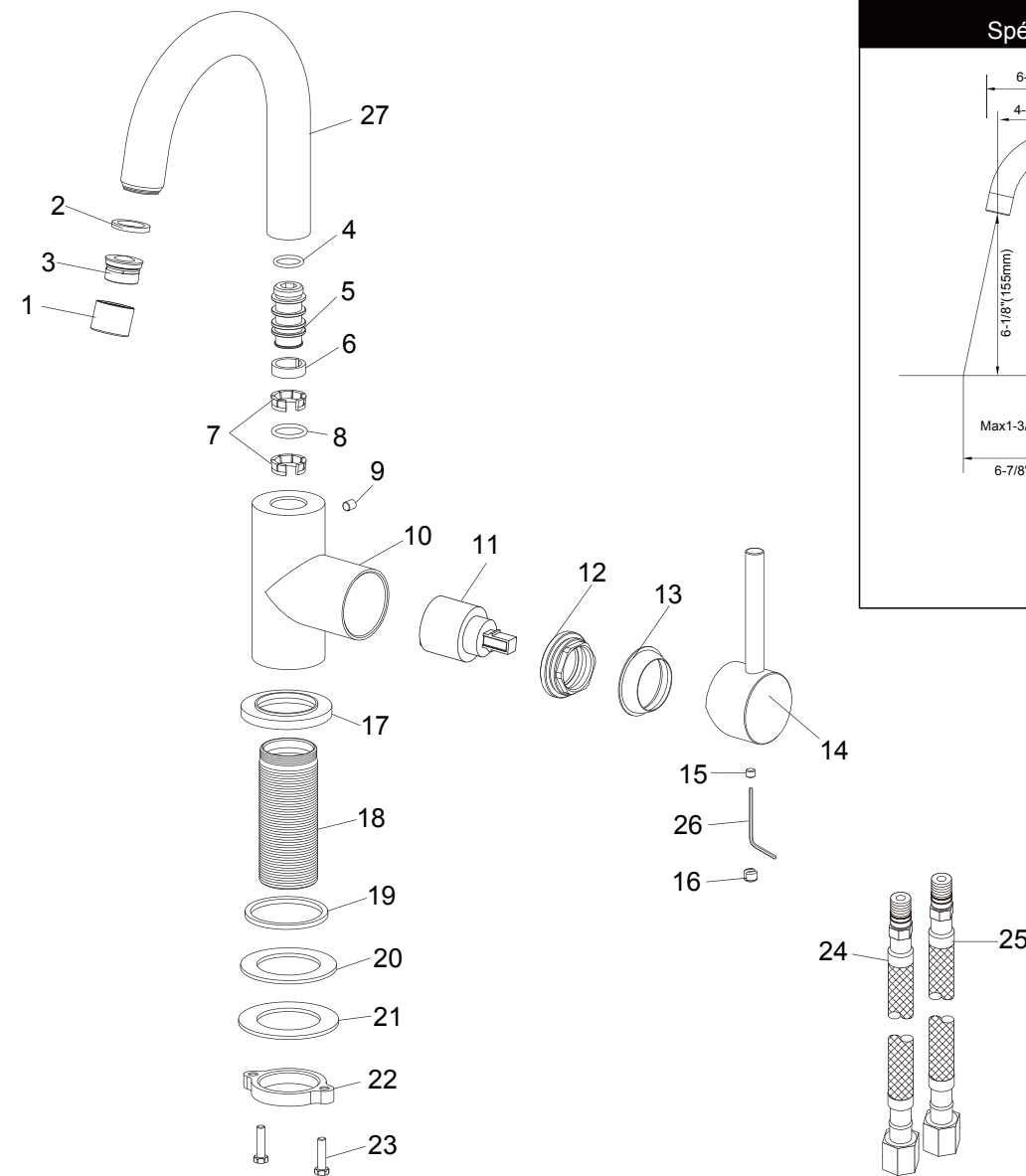
1. Install pop-up body and gasket into the hole.  
Installer le corps de la bonde mécanique et le joint dans le trou.



2. Install washer, plastic washer and lock nut onto pop-up body from underneath the basin. And then tighten lock nut.  
Installer le joint d'étanchéité, la rondelle de plastique et le contre-écrou sur le corps de la bonde mécanique par le dessous du lavabo. Et puis serrer le contre-écrou.



3. Screw outlet pipe on the body.  
Visser le tuyau de sorti sur le corps.



NO Numéro	Description Description	Quantity Quantité	Factory No. Numéro d'usine	RP No. Numéro de RP
1	Adapter / Adaptateur	1	50050002601	
2	Rubber washer / Rondelle de caoutchouc	1	70020022030	
3	Aerator / Aérateur	1	500500029126	
4	O-Ring / Anneau d'étanchéité	1	70010004830	
5	Connector / Connecteur	1	40020066101	
6	Fix ring / Anneau de fixation	1	70030022152	
7	C-type buckle / Attache type C	2	70030003330	
8	O-Ring / Anneau d'étanchéité	1	70010013830	
9	Allen screw / Vis hexagonale	1	50060000600	
10	Body / Corps	1	10030041001	
11	Ceramic cartridge / Cartouche de céramique	1	20060003200	RP-CART35
12	Fix ring / Anneau de fixation	1	40060075252	
13	Cap / Coupole de finition	1	50010072001	
14	Handle / Poignée	1	20010013601	
15	Allen screw / Vis hexagonale	1	50060012000	
16	Button / Bouton	1	50010031101	
17	Flange / Coupole	1	50010114101	
18	Pipe / Tuyau	1	40060200018	
19	O-Ring / Anneau d'étanchéité	1	70020005830	
20	Rubber washer / Joint d'étanchéité	1	70020037630	
21	Metal washer / Écrou de métal	1	70020037354	
22	Lock nut / Contre-écrou	1	40060185018	
23	Screw / Vis	2	50060041500	
24	23-5/8" hose (Hot) / Tuyau de 23-5/8" (Chaud)	1	50042058421	
25	23-5/8" hose (Cold) / Tuyau de 23-5/8" (Froid)	1	50042058426	
26	Allen key / Clé hexagonale	1	50060003700	
27	Tube / Tube	1	30010037901	