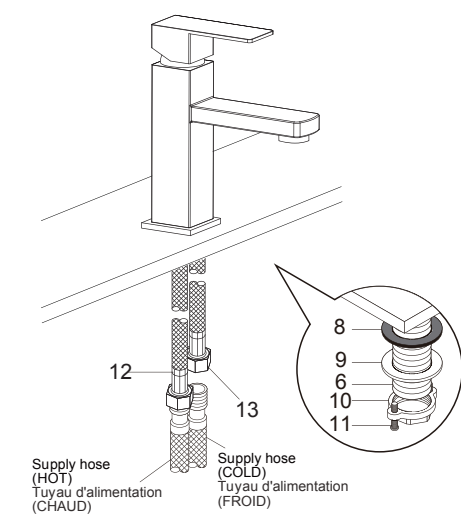


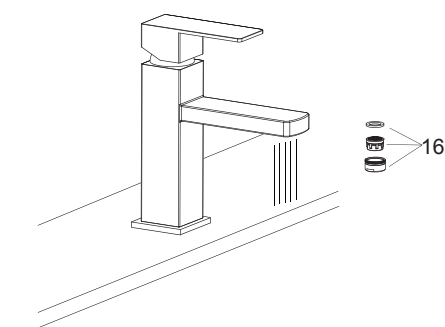
1. Place O-Ring(7) below faucet.
Screw hot hose(12) and cold hose(13) on the faucet.
And then put them into the hole.

Placer l'anneau d'étanchéité(7) dessous le robinet.
Visser le tuyau chaud(12) et le tuyau de froid(13) sur le robinet.
Et puis les mettre dans le trou.



2. Screw lock nut(10), metal washer(9) and rubber washer(8) onto the pipe(6) by screws(11).
Connect the supply hose(not included) on the hot hose(12) and cold hose(13).

Serrer le contre-écrou(10), le joint de métal(9) et le joint d'étanchéité(8) sur le tuyau(6) avec la vis(11).
Raccorder le tuyau d'alimentation(non inclus) sur le tuyau chaud(12) et le tuyau de froid(13).



3. Remove aerator(16) and open the hot and cold water supplies.
Check for leaks. Turn on faucet handle for one minute to flush debris from faucet.
Close the handle and re-assemble the aerator.

Retirez l'aérateur(16) et ouvrir les valves principales pour vérifier qu'il n'y ai pas de fuites.
Vérifier pour les fuites. Faire couler l'eau du robinet une minute pour retirer les débris.
Fermez l'eau et remettre l'aérateur.



F-3621-3

SINGLE-HOLE LAVATORY FAUCET Push pop-up included

Stainless steel construction,
Ceramic cartridge,
Deluxe finish,
Cartridge covered by a 25-year limited warranty,
Easy installation,

ROBINET DE LAVABO MONOTROU Bonde à poussoir incluse

Construction en acier inoxydable,
Cartouche de céramique,
Fini luxueux,
Cartouche couverte par une garantie limitée de 25 ans,
Installation simple,

Certifications:

CUPC 12576

AB1953 12578

Tools You May Need Outils requis



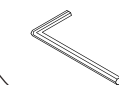
Adjustable wrench
Clé à molette



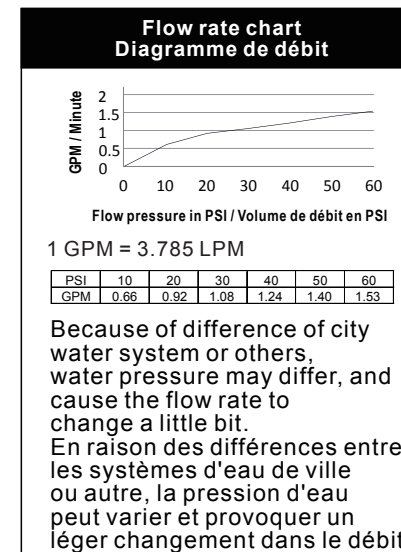
Groove joint plier
Pincettes multiprises



Pipe tape
Ruban teflon

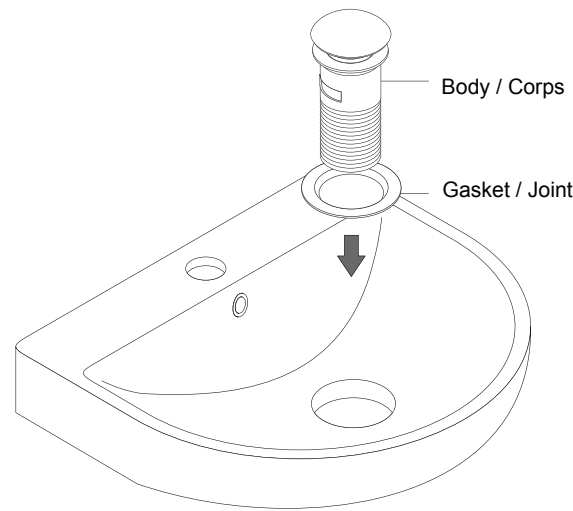


Allen key
Clé hexagonale

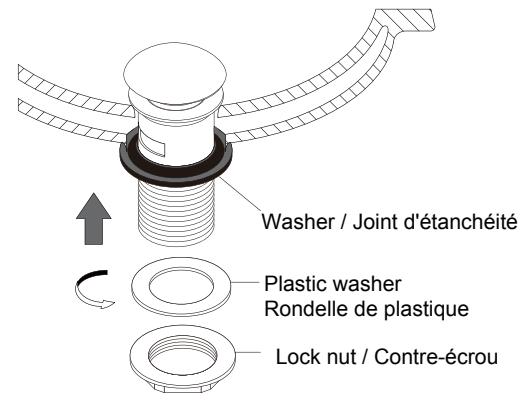


For more information, visit our web site
Pour plus d'information, visitez notre site web

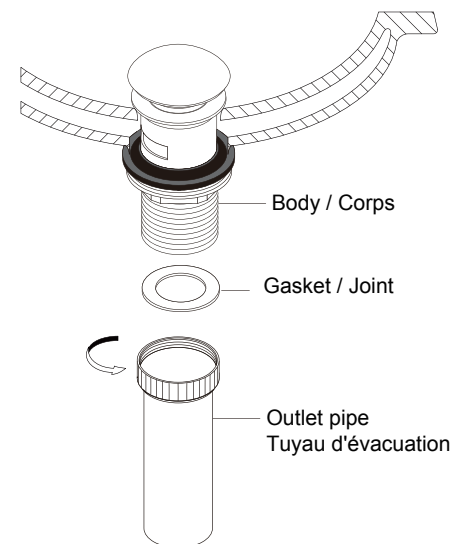
www.bathdepot.ca/kebo-brand
www.baindepot.com/marque-kebo



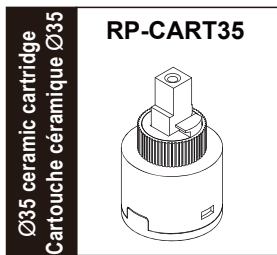
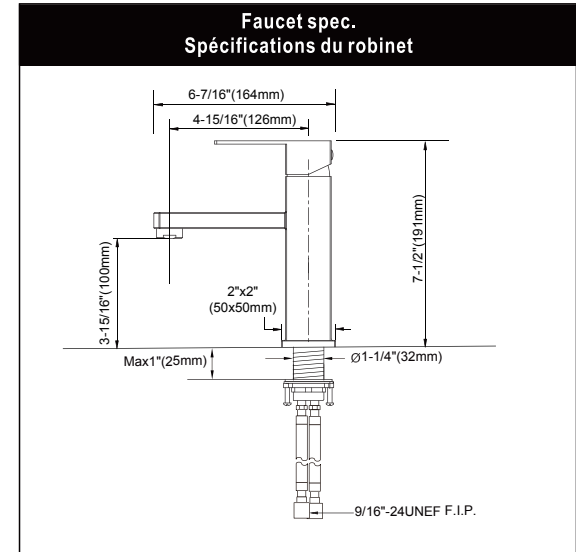
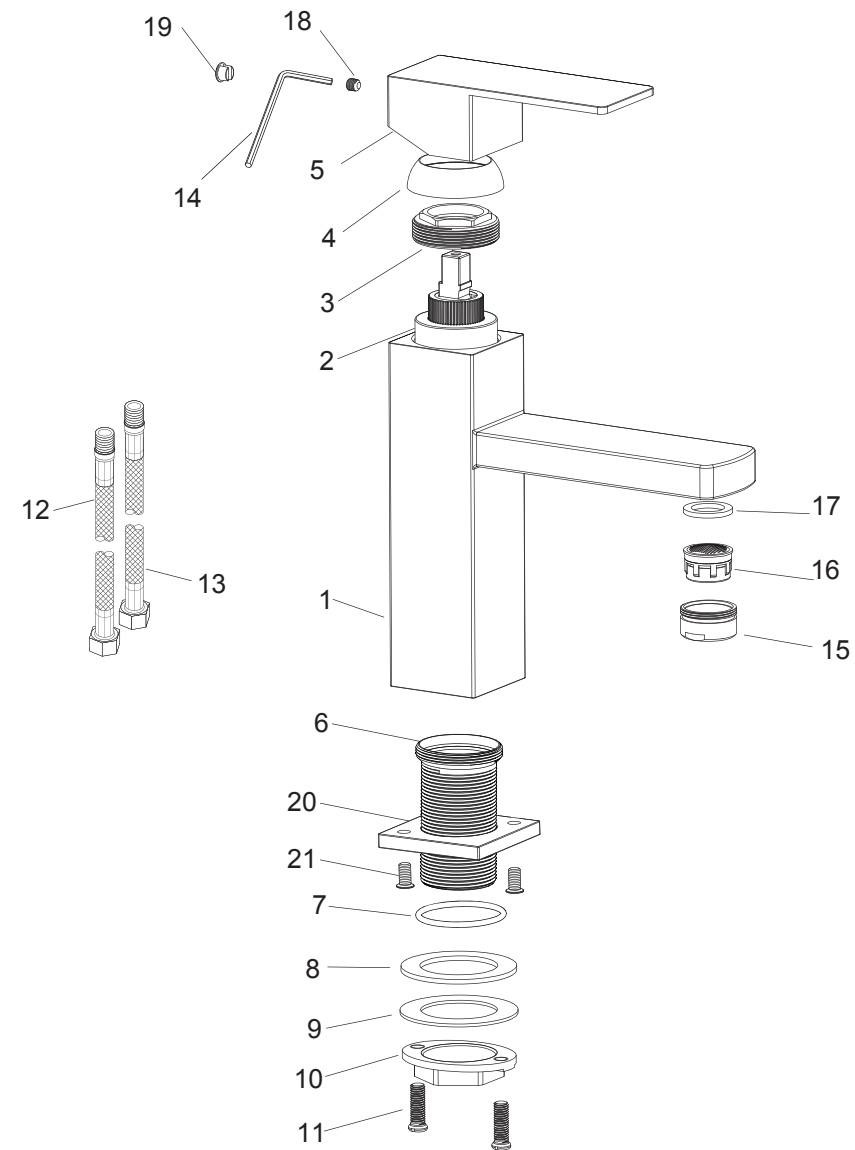
1. Install pop-up body and gasket into the hole.
Installez le corps de la bonde mécanique et le joint dans le trou.



2. Install washer, plastic washer and lock nut onto pop-up body from underneath the basin. And then tighten lock nut.
Installez le joint d'étanchéité, La rondelle de plastique et le contre-écrou sur le corps de la bonde mécanique par le dessous du lavabo. Et puis serrez le contre-écrou.



3. Screw outlet pipe on the body.
Vissez le tuyau de sorti sur le corps.



NO	Description	Quantity	Factory No.	RP No.
Numéro	Description	Quantité	Numéro d'usine	Numéro de RP.
1	Body / Corps	1		
2	Ceramic cartridge / Cartouche de céramique	1		RP-CART35
3	Fix ring / Anneau de fixation	1		
4	Cap / Coupole de finition	1		
5	Handle / Poignée	1		
6	Pipe / Tuyau	1		
7	O-Ring / Anneau d'étanchéité	1		
8	Rubber washer / Joint d'étanchéité	1		
9	Metal washer / Écrou de métal	1		
10	Lock nut / Contre-écrou	1		
11	Screw / Vis	2		
12	23-5/8" hose (Hot) / Tuyau de 23-5/8" (Chaud)	1		
13	23-5/8" hose (Cold) / Tuyau de 23-5/8" (Froid)	1		
14	Allen key / Clé hexagonale	1		
15	Adapter / Adaptateur	1		
16	Aerator / Aérateur	1		
17	Rubber washer / Rondelle de caoutchouc	1		
18	Allen screw / Vis hexagonale	1		
19	Button / Bouton	1		
20	Flange / Coupole	1		
21	Screw / Vis	2		