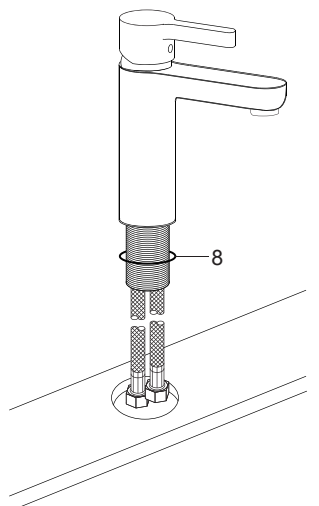


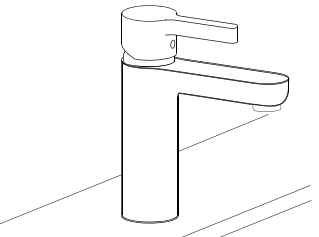
1. Screw hot hose(17) and cold hose(18) on the faucet.
Screw pipe(9) on the faucet.

Visser le tuyau chaud(17) et le tuyau de froid(18) sur le robinet.
Visser la conduite(9) sur le robinet.



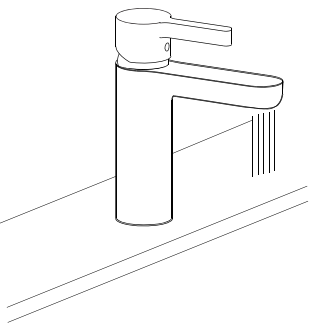
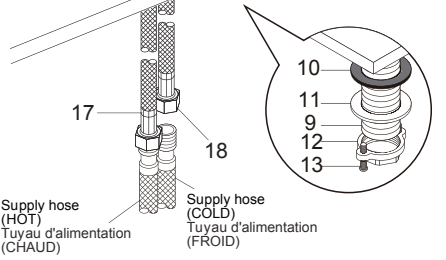
2. Place O-Ring(8) below faucet.

Placer l'anneau d'étanchéité(8) dessous le robinet.



3. Screw lock nut(12), metal washer(10) and rubber washer(11) onto the pipe(9) by screws(13).
Connect the supply hose(not included) on the hot hose(17) and cold hose(18).

Serrer le contre-écrou(12), le joint de métal(10) et le joint d'étanchéité(11) sur le tuyau(9) avec la vis(13).
Raccorder le tuyau d'alimentation(non inclus) sur le tuyau chaud(17) et le tuyau de froid(18).



4. Remove aerator(15) and open the hot and cold water supplies.
Check for leaks. Turn on faucet handle for one minute to flush debris from faucet.
Close the handle and re-assemble the aerator.

Retirer l'aérateur(15) et ouvrir les valves principales pour vérifier qu'il n'y ait pas de fuites.
Vérifier pour les fuites. Faire couler l'eau du robinet une minute pour retirer les débris.
Fermer l'eau et remettre l'aérateur.



F-3321-3

SINGLE-HOLE LAVATORY FAUCET

Push pop-up included

Solid brass construction,
Ceramic cartridge,
Deluxe finish,
Cartridge covered by a 25-year limited warranty,
Easy installation,

ROBINET DE LAVABO MONOTROU

Bonde à poussoir incluse

Construction de laiton solide,
Cartouche de céramique,
Fini luxueux,
Cartouche couverte par une garantie limitée de 25 ans,
Installation simple,

Tools You May Need Outils requis



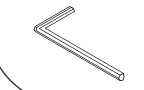
Adjustable wrench
Clé à molette



Groove joint plier
Pincettes multiprises



Pipe tape
Ruban teflon



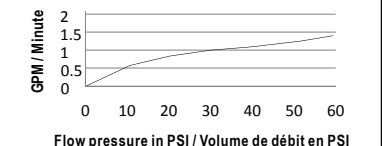
Allen key
Clé hexagonale

Certifications:

CUPC 12576

AB1953 12578

Flow rate chart Diagramme de débit



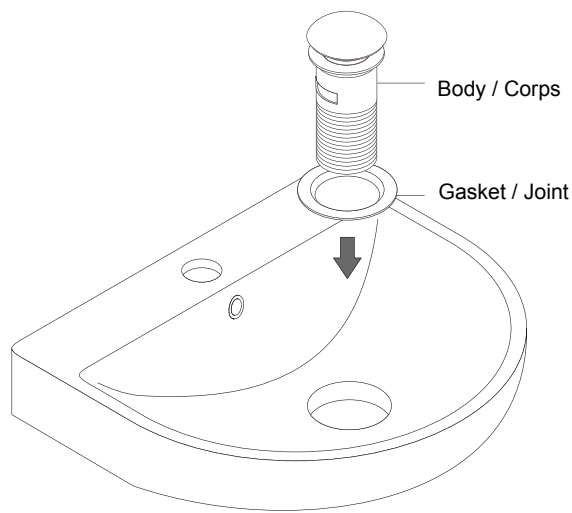
1 GPM = 3.785 LPM

PSI	10	20	30	40	50	60
GPM	0.61	0.85	1.00	1.14	1.29	1.45

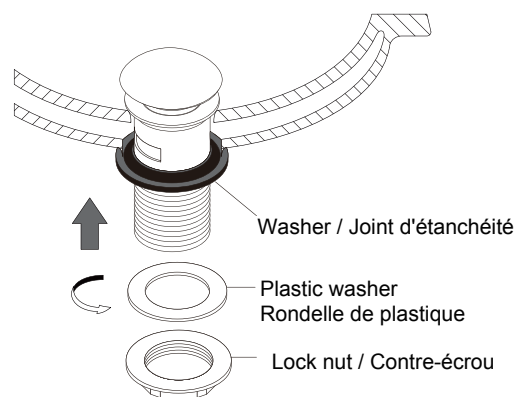
Because of difference of city water system or others, water pressure may differ, and cause the flow rate to change a little bit.
En raison des différences entre les systèmes d'eau de ville ou autre, la pression d'eau peut varier et provoquer un léger changement dans le débit.

For more information, visit our web site
Pour plus d'information, visitez notre site web

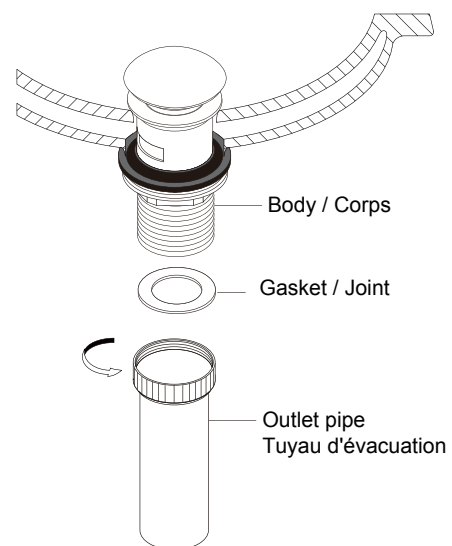
www.bathdepot.ca/kebo-brand
www.baindepot.com/marque-kebo



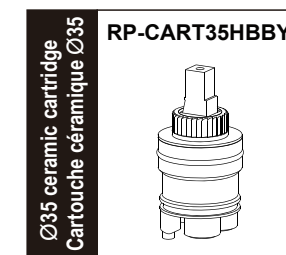
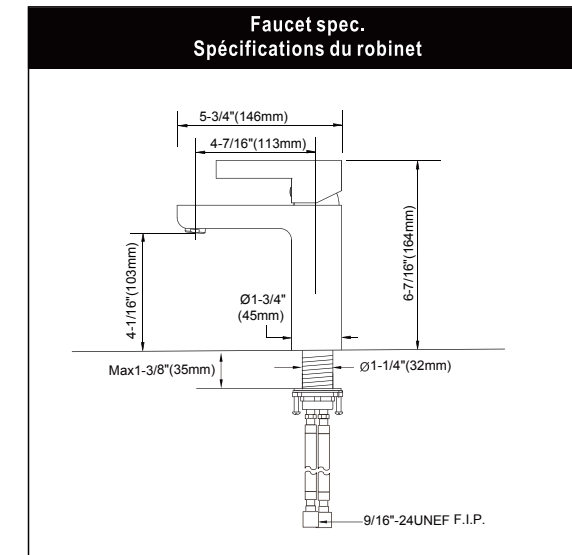
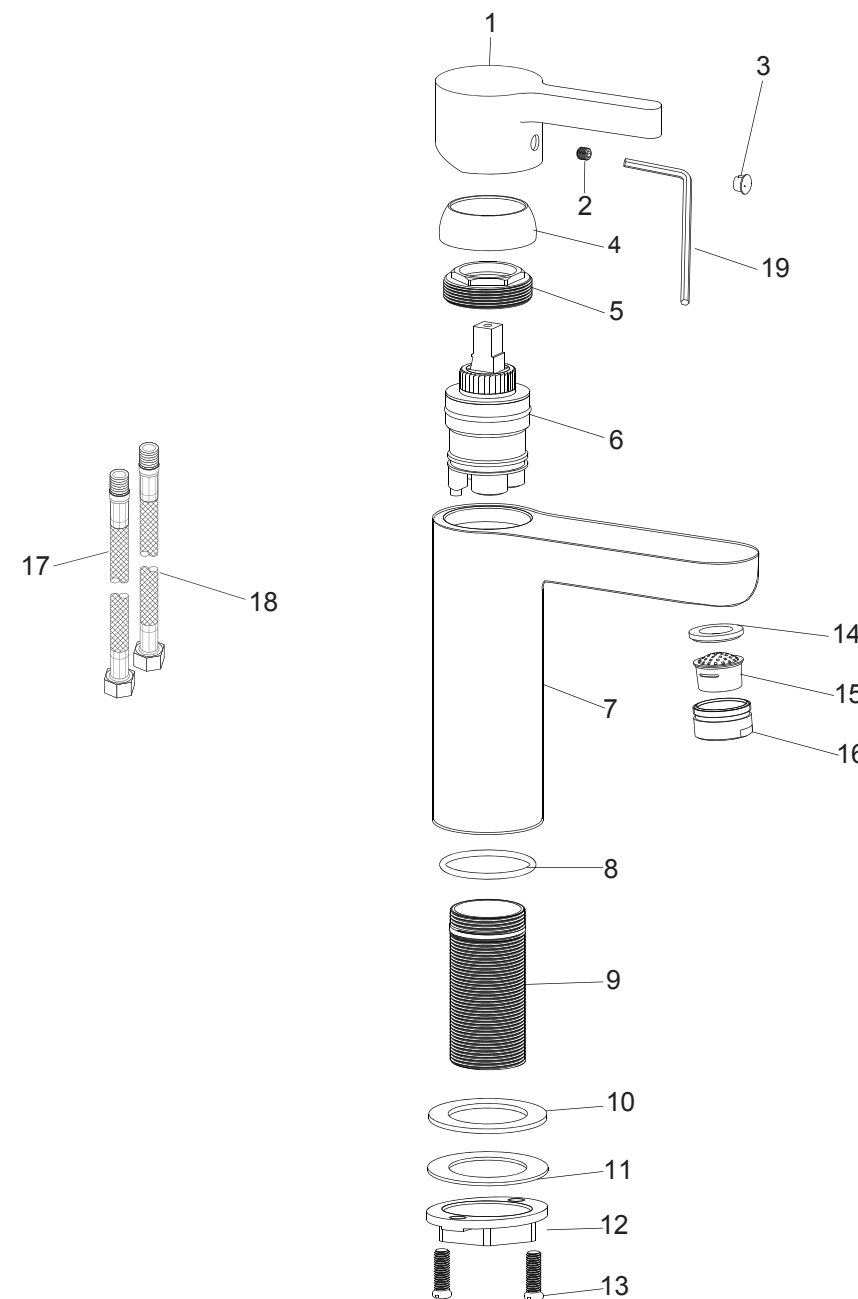
1. Install pop-up body and gasket into the hole.
Installer le corps de la bonde mécanique et le joint dans le trou.



2. Install washer, plastic washer and lock nut onto pop-up body from underneath the basin. And then tighten lock nut.
Installer le joint d'étanchéité, la rondelle de plastique et le contre-écrou sur le corps de la bonde mécanique par le dessous du lavabo. Et puis serrer le contre-écrou.



3. Screw outlet pipe on the body.
Visser le tuyau de sorti sur le corps.



NO Numéro	Description Description	Quantity Quantité	Factory No. Numéro d'usine	RP No. Numéro de RP.
1	Handle / Poignée	1		
2	Allen screw / Vis hexagonale	1		
3	Button / Bouton	1		
4	Cap / Coupole de finition	1		
5	Fix ring / Anneau de fixation	1		
6	Ceramic cartridge / Cartouche de céramique	1		RP-CART35HBBY
7	Body / Corps	1		
8	O-Ring / Anneau d'étanchéité	1		
9	Pipe / Tuyau	1		
10	Rubber washer / Joint d'étanchéité	1		
11	Metal washer / Écrou de métal	1		
12	Lock nut / Contre-écrou	1		
13	Screw / Vis	2		
14	Rubber washer / Rondelle de caoutchouc	1		
15	Aerator / Aérateur	1		
16	Adapter / Adaptateur	1		
17	23-5/8" hose (Hot) / Tuyau de 23-5/8" (Chaud)	1		
18	23-5/8" hose (Cold) / Tuyau de 23-5/8" (Froid)	1		
19	Allen key / Clé hexagonale	1		