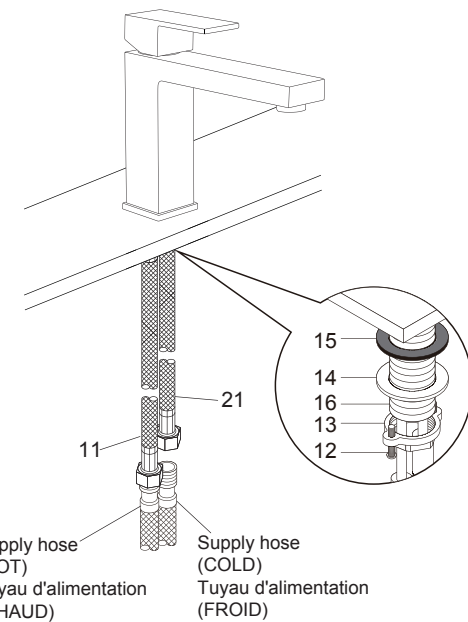


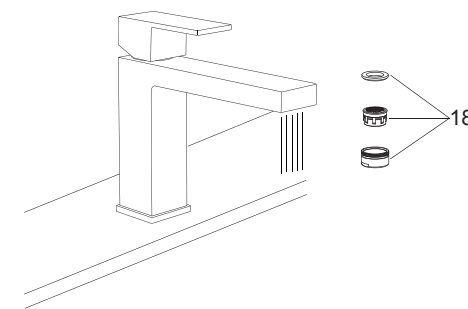
1. Place O-Ring(10) below faucet.
Screw hot hose(11) and cold hose(21) on the faucet.
Screw pipe(16) on the faucet.
And then put them into the hole.

Placer l'anneau d'étanchéité(10) dessous le robinet.
Visser le tuyau chaud(11) et le tuyau de froid(21) sur le robinet.
Visser la conduite(16) sur le robinet.
Et puis les mettre dans le trou.



2. Screw lock nut(13), metal washer(14) and rubber washer(15) onto the pipe(16) by screws(12).
Connect the supply hose(not included) on the hot hose(11) and cold hose(21).

Serrer le contre-écrou(13), le joint de métal(14) et le joint d'étanchéité(15) sur le tuyau(16) avec la vis(12).
Raccorder le tuyau d'alimentation(non inclus) sur le tuyau chaud (11) et le tuyau de froid(21).



3. Remove aerator(18) and open the hot and cold water supplies.
Check for leaks. Turn on faucet handle for one minute to flush debris from faucet.
Close the handle and re-assemble the aerator.

Retirez l'aérateur(18) et ouvrir les valves principales pour vérifier qu'il n'y ai pas de fuites.
Vérifier pour les fuites. Faire couler l'eau du robinet une minute pour retirer les débris.
Fermez l'eau et remettre l'aérateur.



F-3021-3

SINGLE HOLE LAVATORY FAUCET Push pop up included

Stainless steel construction,
Ceramic cartridge,
Deluxe finish,
Cartridge covered by a 25-year limited warranty,
Easy installation,

ROBINET DE LAVABO MONOTROU Bonde à poussoir incluse

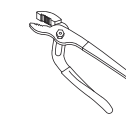
Construction en acier inoxydable,
Cartouche de céramique,
Fini luxueux,
Cartouche couverte par une garantie limitée de 25 ans,
Installation simple,



Tools You May Need Outils requis



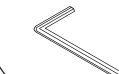
Adjustable wrench
Clé à molette



Groove joint plier
Pincettes multiprises



Pipe tape
Ruban teflon



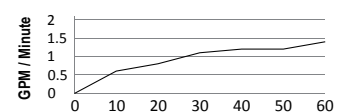
Allen key
Clé hexagonale

Certifications:

CUPC 12576

AB1953 12578

Flow rate chart Diagramme de débit



Flow pressure in PSI / Volume de débit en PSI

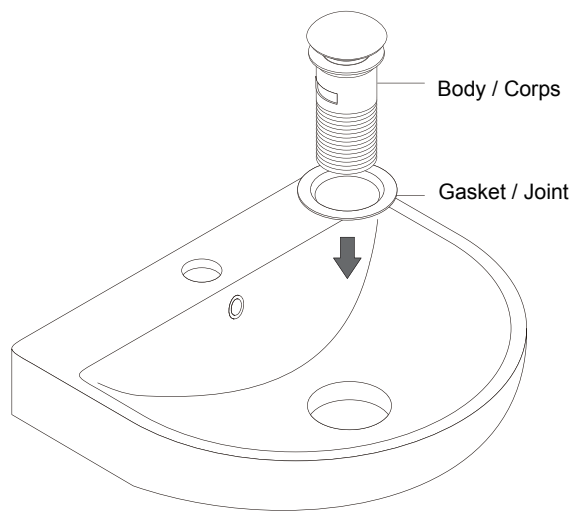
1 GPM = 3.785 LPM

| PSI | 10 | 20 | 30 | 40 | 50 | 60 |
|-----|-----|-----|-----|-----|-----|-----|
| GPM | 0.6 | 0.8 | 1.1 | 1.2 | 1.2 | 1.4 |

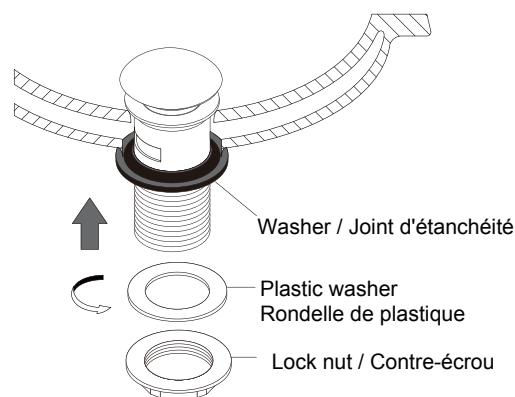
Because of difference of city water system or others, water pressure may differ, and cause the flow rate to change a little bit.
En raison des différences entre les systèmes d'eau de ville ou autre, la pression d'eau peut varier et provoquer un léger changement dans le débit.

For more information, visit our web site
Pour plus d'information, visitez notre site web

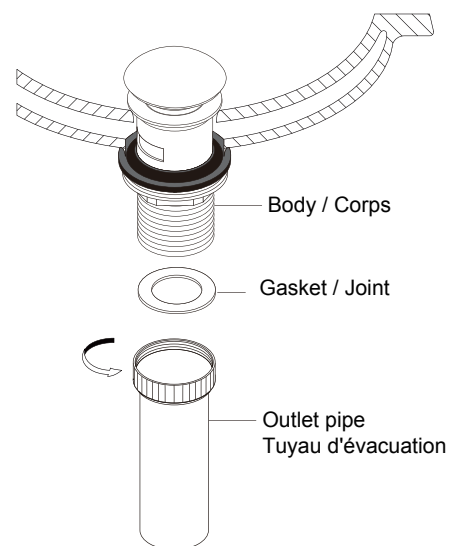
www.bathdepot.ca/kebo-brand
www.baindepot.com/marque-kebo



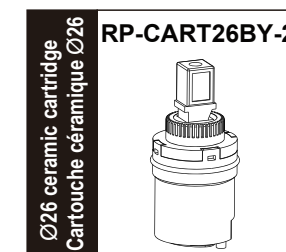
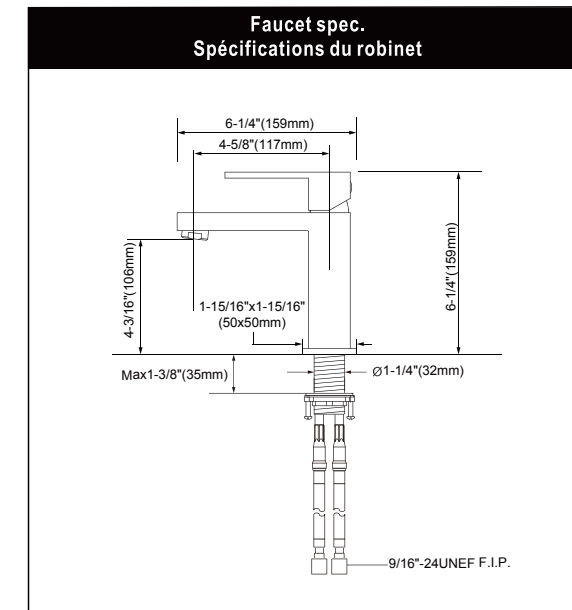
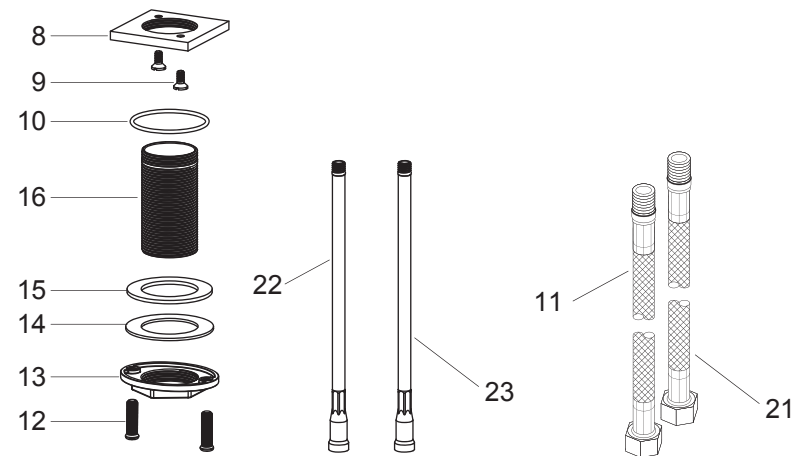
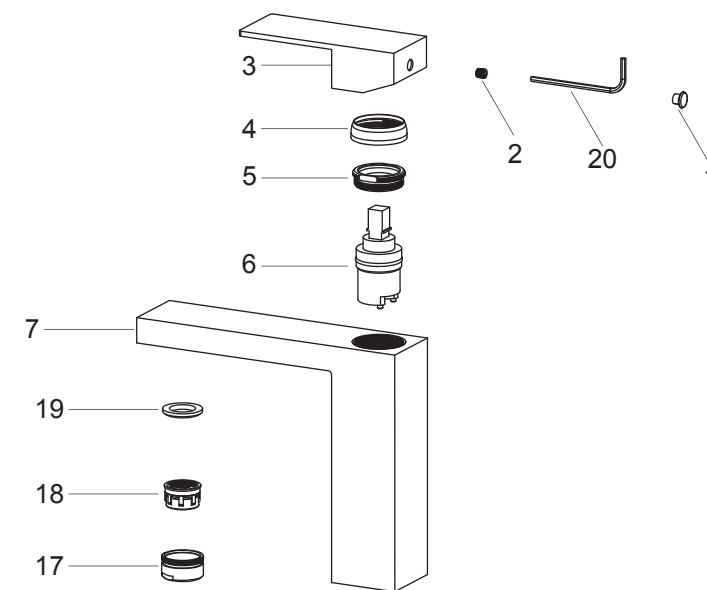
1. Install pop-up body and gasket into the hole.
Installez le corps de la bonde mécanique et le joint dans le trou.



2. Install washer, plastic washer and lock nut onto pop-up body from underneath the basin. And then tighten lock nut.
Installez le joint d'étanchéité, La rondelle de plastique et le contre-écrou sur le corps de la bonde mécanique par le dessous du lavabo. Et puis serrez le contre-écrou.



3. Screw outlet pipe on the body.
Vissez le tuyau de sorti sur le corps.



| NO | Description | Quantity | Factory No. | RP No. |
|--------|--|----------|----------------|---------------|
| Numéro | Description | Quantité | Numéro d'usine | Numéro de RP. |
| 1 | Button / Bouton | 1 | | |
| 2 | Allen screw / Vis hexagonale | 1 | | |
| 3 | Handle / Poignée | 1 | | |
| 4 | Cap / Coupole de finition | 1 | | |
| 5 | Fix ring / Anneau de fixation | 1 | | |
| 6 | Ceramic cartridge / Cartouche de céramique | 1 | | RP-CART26BY-2 |
| 7 | Body / Corps | 1 | | |
| 8 | Base / Base | 1 | | |
| 9 | Screw / Vis | 2 | | |
| 10 | O-Ring / Anneau d'étanchéité | 1 | | |
| 11 | 23-5/8" hose (Hot) / Tuyau de 23-5/8" (Chaud) | 1 | | |
| 12 | Screw / Vis | 2 | | |
| 13 | Lock nut / Contre-écrou | 1 | | |
| 14 | Metal washer / Écrou de métal | 1 | | |
| 15 | Rubber washer / Joint d'étanchéité | 1 | | |
| 16 | Pipe / Tuyau | 1 | | |
| 17 | Adapter / Adaptateur | 1 | | |
| 18 | Aerator / Aérateur | 1 | | |
| 19 | Rubber washer / Rondelle de caoutchouc | 1 | | |
| 20 | Allen key / Clé hexagonale | 1 | | |
| 21 | 23-5/8" hose (Cold) / Tuyau de 23-5/8" (Froid) | 1 | | |
| 22 | Inlet pipe (Hot) / Tuyau d'entrée (Chaud) | 1 | | |
| 23 | Inlet pipe (Cold) / Tuyau d'entrée (Froid) | 1 | | |