

**LIMITED WARRANTY**

By choosing a product from KEBO, a leader in the plumbing industry distributed all across North America, you are choosing a product that has been carefully inspected, tested and approved during the quality control process that is in place. KEBO certifies that its products will meet your needs with their style, but also with their manufacturing quality. To make sure that they are reliable and safe, each product was carefully inspected, tested and approved during the quality control process that is in place.

**To whom does this warranty apply?**

KEBO offers a **25-year limited warranty** from the date of purchase, exclusive to the first buyer as long as the buyer resides in the same property. The warranty applies to single-lever, 4 1/2" bathtub, bidet/shower, kitchen and shower faucets. The warranty is intended for residential and domestic use.

**Care instructions**

Clean the product using water and a mild detergent. Abrasive or corrosive cleaners and cleaners that contain ammonia compounds or solvents must never be used to clean the product as they can alter the finish.

**What is covered by the warranty?**

	1 Year*	5 Years*	25 Years*
<b>Finishes</b>	Black, white, brass, old copper, gold, midnight bronze against manufacturing defects	—	Chrome, nickel and stainless steel against manufacturing defects
<b>Cartridges and balancing spools</b>	Plastic cartridges and balancing spools	Thermostatic cartridges against manufacturing defects	Ceramic cartridges against manufacturing defects
<b>Parts</b>	Hard showers, flexible hoses, showerheads, aerators and diverters against manufacturing defects	—	—

\*From the date of purchase.

Should there be any manufacturing defects that are not covered by the warranty, the product will need to be inspected prior to following through with the claim. Without that verification, the brand will assume no charge and/or responsibility.

**What are the exclusions?**

This warranty is applicable on all KEBO products purchased on or after January 1<sup>st</sup>, 2008.

The warranty doesn't apply if the product is damaged as a result of misuse, coverage or non-residential use, neglect, lack of maintenance, or the use of corrosive or caustic products of the purchaser or of the person using the product. The warranty does not cover shipping and labour costs. The warranty does not apply to the normal tear and wear of the goods.

In cases where the water supply is done through wells, the product's performance may be affected, which is not covered by the warranty. The warranty doesn't cover the damages caused by the acts of God or leakage resulting from a shock or mishandling, regardless of the part played by the buyer or the installer. It also excludes the damages caused by an improper installation.

KEBO doesn't cover damages caused by a water leak, even if they result directly or indirectly from a product defect, except where the applicable legislation does not allow any exclusion or limitation following indirect or consequential damages.

It is felt to say that if the product has a manufacturing defect, it will show as soon as it is installed or shortly after. However, a leak caused by an improper installation could happen a long time after. Therefore, it is strongly advised to have it done by a professional.

All warranty claims must include the invoice copy.

Should a part or product component be defective or the finish damaged following a normal domestic and residential use, KEBO commits to replacing the defective part(s) to the first buyer only. KEBO could also, in its sole discretion, commit to offer a full replacement. No indemnity shall be claimed for loss of enjoyment of life, loss of income or losses caused by water.

Rev. July 26, 2018

**GARANTIE LIMITÉE**

En choisissant un produit issu de la vaste sélection offerte par KEBO, leader dans l'industrie de la plomberie et des robinetteries, vous choisissez un produit qui a été soigneusement inspecté, testé et approuvé pendant le processus de contrôle de qualité qui est en place. KEBO certifie que ses produits répondront à vos besoins grâce à leur style, mais aussi par leur qualité de fabrication. Afin de vous assurer fiabilité et sécurité, chaque produit a été minutieusement inspecté, testé puis approuvé lors d'un rigoureux contrôle de qualité.

**A qui la garantie s'applique-t-elle?**

KEBO offre une **garantie limitée de 25 ans** à partir de la date d'achat, exclusive au premier acheteur et tant qu'il réside dans la propriété. Cette garantie s'applique aux robinets de bain, de bain/douches, de cuisine ainsi qu'à la robinetterie de toilette. La garantie est destinée à un usage résidentiel et/ou domestique.

**Consignes d'entretien**

Pour nettoyer la robinetterie, utilisez de l'eau et un savon doux. N'utilisez jamais de produits corrosifs, abrasifs ou des produits contenant de l'ammoniaque ou des solvants, car vous risqueriez d'altérer le fini.

**Que couvre la garantie?**

	1 an*	5 ans*	25 ans*
<b>Finis</b>	Blanc et noir, laiton antique, cuivre ancien, or et bronze mat, et ce contre tout défaut de fabrication	—	Chrome, nickel et acier inoxydable contre tout défaut de fabrication
<b>Cartouches et balanciers</b>	Cartouches en plastique et balanciers	Cartouches thermostatiques contre tout défaut de fabrication	Cartouches en céramique contre tout défaut de fabrication
<b>Pièces</b>	Douchettes, flexibles, aérateurs et douches contre tout défaut de fabrication	—	—

\*A partir de la date d'achat.

Si l'un des défauts de fabrication couverts par la garantie, le produit devra être inspecté avant de donner suite à toute réclamation. Sans cette vérification, aucun frais et/ou responsabilité ne seront assumés par la marque.

**Quelles sont les exclusions?**

Cette garantie est applicable pour tous les produits KEBO achetés en date du 1<sup>er</sup> janvier 2008 ou après.

La garantie ne s'applique pas si le produit est endommagé suite à une utilisation non conforme, à un usage abusif ou non résidentiel, à des négligences, à un manque d'entretien, ou en raison de l'utilisation de produits corrosifs ou abrasifs, et ce peu importe qu'il s'agisse de ces dommages. La garantie ne couvre pas les frais d'expédition et de main-d'œuvre. KEBO ne garantit pas l'usure normale des composants.

La garantie ne couvre pas les dommages causés par les actes de Dieu ou les bris résultant d'un choc ou d'une mauvaise manipulation, ou d'un défaut de la part de l'acheteur ou de l'installateur. Elle exclut, aussi les dommages qui résultent d'une mauvaise installation.

KEBO ne couvre pas les dommages aux biens causés par une fuite d'eau, que ceux-ci soient directement ou indirectement liés à un défaut du produit, sauf si la législation applicable ne permet aucune exclusion ou limitation suite à des dommages indirects ou consécutifs. Il est juste de préciser que s'il y a présence d'un défaut de fabrication sur le produit, il se manifestera dès l'installation ou peu de temps après. Par contre, si une fuite est causée par une mauvaise installation, elle ne pourra survenir que beaucoup plus tard. Il est donc fortement recommandé de faire appel à un professionnel.

Toute demande de réclamation de garantie doit être accompagnée d'une copie de la facture.

Si une pièce ou composant du produit est défectueux ou si le fini est endommagé dans le cadre d'un usage domestique et résidentiel normal, KEBO s'engage à remplacer, au premier acheteur uniquement, la ou les composantes défectueuses. KEBO pourrait aussi, et ce à son entière discrétion, s'engager à fournir un remplacement complet. Aucune indemnité ne pourra être réclamée suite à une perte de jouissance de la vie, à une perte de revenu ou aux pertes causées par l'eau.

Rev. 25 JUIN 2008



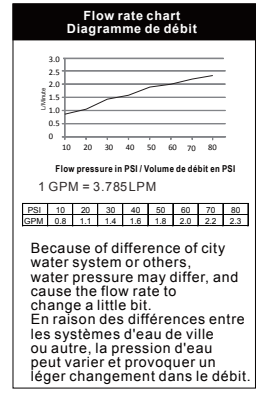
**F-1035**

**WALL MOUNT LAVATORY FAUCET**  
Solid brass construction,  
Ceramic cartridge,  
1/4 turn ceramic cartridge,  
Deluxe finish,  
1/2" water inlet,  
Cartridge covered by a 25-year limited warranty,  
Easy installation.

**ROBINET MURAL POUR LAVABO**  
Construction de laiton solide,  
Cartouche de céramique,  
Cartouche de céramique 1/4 de tour,  
Fini luxueux,  
Entrée d'eau 1/2",  
Cartouche couverte par une garantie limitée de 25 ans,  
Installation simple.

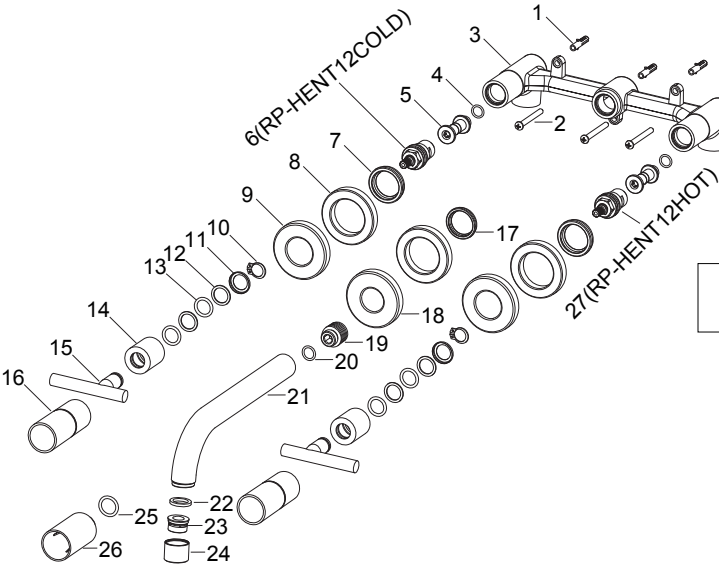
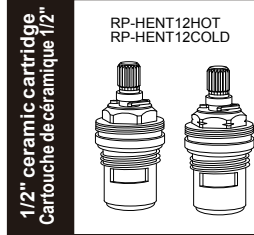
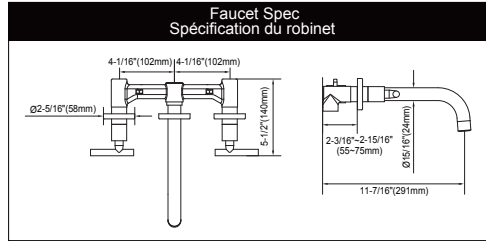
**Tools You May Need**  
**Outils requis**

- Adjustable wrench  
Clé à molette
- Groove joint plier  
Pincettes multiprises
- Pipe tape  
Ruban teflon
- Allen key  
Clé hexagonale



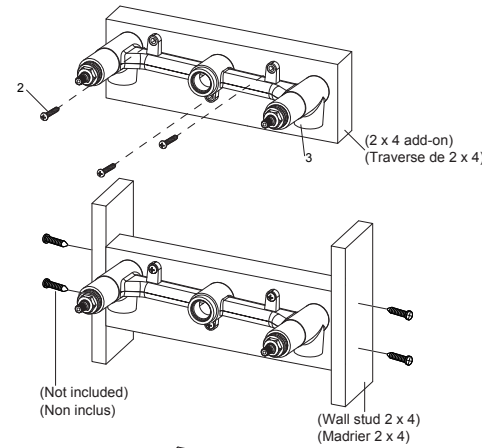
For more information, visit our web site  
Pour plus d'information, visitez notre site web

www.bathdepot.ca/kebo-brand  
www.baindepot.com/marque-kebo

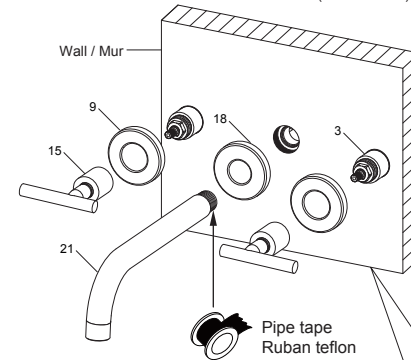


1/2"-14 NPT  
F.I.P.

NO Numér	Description Description	Quantity Quantité	Factory No. Numéro d'usine	RP No. Numéro de RP.
1	Holder / Support	3	50020069529	
2	Screw / Vis	3	50060031800	
3	Body / Corps	1	10010127201	
4	O-Ring / Anneau d'étanchéité	2	70010016630	
5	Cartridge bottom / Anti-retour	2	40060149652	
6	1/2" Cartridge (Cold) / Cartouche Froide 1/2"	1	20070004526	RP-HENT12COLD
7	O-Ring / Anneau d'étanchéité	2	70030011330	
8	Gasket / Joint	3	70030049629	
9	Flange / Coupole	2	50010118401	
10	C-type buckle / Attache type C	2	50020022700	
11	Metal disc / Disque métallique	2	70030026952	
12	Washer / Joint d'étanchéité	4	70020039952	
13	O-Ring / Anneau d'étanchéité	4	70010012730	
14	Handle body / Corps de poignée	2	50010119001	
15	Handle / Poignée	2	20020014601	
16	Sleeve / Manchon	2	70030049752	
17	O-Ring / Anneau d'étanchéité	1	70030011830	
18	Flange / Coupole	1	50010033201	
19	Connector / Connecteur	1	40060151852	
20	O-Ring / Anneau d'étanchéité	1	70010004830	
21	Spout / Bec	1	30010030001	
22	Rubber washer / Rondelle de caoutchouc	1	70020022030	
23	Aerator / Aérateur	1	50050022326	
24	Adapter / Adaptateur	1	50050002601	
25	O-Ring / Anneau d'étanchéité	1	70010004430	
26	Sleeve / Manchon	1	70030033429	
27	1/2" Cartridge (Hot) / Cartouche Chaud 1/2"	1	20070004521	RP-HENT12HOT



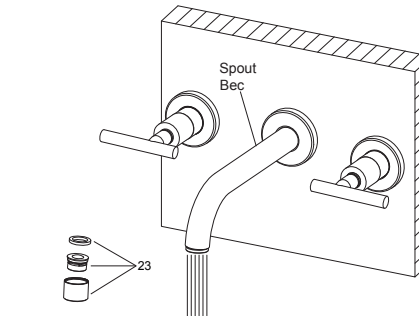
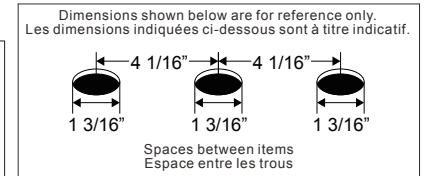
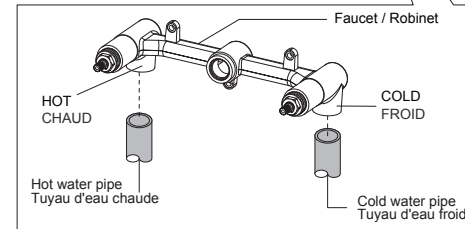
1. Install the body(3) on the horizontal 2 x 4 add-on with screws(2).  
Installez le corps(3) sur la traverse horizontale 2 x 4 à l'aide des vis(2).



2. Install the horizontal 2 x 4 between the studs.  
Installez la traverse 2 x 4 horizontale entre les montants.

3. Install the faucet trim(9, 15, 18, 21) on the body(3) and adjust to fix finished wall.  
Installez la garniture de robinet(9, 15, 18, 21) sur le corps(3) et ajustez pour fixer le mur fini.

**Attention:**  
Adjust the correct position by wrapping "pipe tape".  
**Attention:**  
Ajustez la position en enroulant du "ruban teflon".



4. Remove aerator(23) and open the hot and cold water supplies. Check for leaks. Turn on faucet handle for one minute to flush debris from faucet. Close the handle and re-assemble the aerator.

Retirez l'aérateur(23) et ouvrir les valves principales pour vérifier qu'il n'y ai pas de fuites. Vérifier pour les fuites. Faire couler l'eau du robinet une minute pour retirer les débris. Fermez l'eau et remettre l'aérateur.