

95141A PALMERA 1

General Information

Material number	95141A
Type	wall luminaire
EAN/UPC	9008606151486

Dimensions

Article Height (in mm)	270
Article Width (in mm)	125
Net Weight	0.91 Kilogram
Canopy Height (in mm)	2
Canopy Diameter (in mm)	4
Article Overhang (in mm)	130



Material & Colour

Enclosure Material	steel
Enclosure Colour	chrome
Glass/Shade Material	glass opal-matt
Glass/Shade Colour	white

Functionality

Switch Type	without switch
Battery	No

Technical Information

Mains Voltage	120V,60Hz (A)
---------------	---------------

Technical changes reserved

Operation Voltage	6V
Dimmable	Yes
Certificate	ETL/CE

Illuminant 1

Socket Type (1)	LED
Illuminant Type (1)	LED
Illuminant incl. (1)	INCLUSIVE
max. Wattage (1)	6W
Dimmable	Yes



Technical changes reserved



EGLO Leuchten GmbH
Heiligkreuz 22 | 6136 Pöll | Austria

Tel. +43 (0) 5242 / 6996 - 0
Fax: +43 (0) 5242 / 6996 - 938
www.eglo.com

my light | my style

95141A PALMERA 1

Informations générales

Numéro de matériel	95141A
Type	applique
Code EAN/UPC	9008606151486

Dimensions

Hauteur de l'article (en mm)	270
Largeur de l'article (en mm)	125
Net Weight	0,91 kilogramme
Hauteur de la canopée (en mm)	2
Diamètre de la canopée (en mm)	4
Amplitude de l'article (en mm)	130



Material & Colour

Matériel de boîtier	acier
Couleur de boîtier	chrome
Matériel en verre / de l'abat-jour	verre opale mat
Couleur du verre / de l'abat-jour	blanc

Fonctionnalité

Technical changes reserved

Type d'interrupteur	sans interrupteur
Pile	No

Informations techniques

Tension secteur	120V,60Hz (A)
Tension de service	6V
Graduable	Yes
certificats	ETL/CE

Illuminant 1

Type de douille (1)	LED
Type d'ampoule (1)	LED
Ampoule incl. (1)	INKLUSIV
Puissance max. (1)	6W
Graduable	Yes



Technical changes reserved



EGLO Leuchten GmbH
Heiligkreuz 22 | 6136 Pöll | Austria

Tel. +43 (0) 5242 / 6996 - 0
Fax: +43 (0) 5242 / 6996 - 938
www.eglo.com

my light | my style

INSTRUCTIONS INSTRUCCIONES

95141A / 95143A - PALMERA 1



SAFETY PRECAUTIONS:

1. Turn off electrical power at breaker panel before starting installation of light fixture (see fig. A)
2. This product must be installed in accordance with the applicable installation code by a person familiar with the construction and operation of the product and the hazards involved.
3. Dimmable using an Electronic Low Voltage (ELV) dimmer only (sold separately).
Refer to manufacturer's installation instructions included with dimmer.

NOTE: product may not look exactly as shown in figures.

This device complies with Part 15 of FCC rules; operation is subject to the following two conditions: (1) This device may not cause harmful interference, and (2) this device must accept any interference received, including interference that may cause undesirable operation.

MESURE DE SÉCURITÉ: (MISE EN GARDE)

1. Fermez le courant au disjoncteur avant de débiter l'installation de la fixture. (voir la fig. A)
2. Ce produit doit être installé selon le code d'installation pertinent par une personne qui connaît bien le produit et son fonctionnement ainsi que les risques inhérents.
3. Graduable avec un gradateur électronique bas voltage (ELV) (vendu séparément).
Pour l'installation du gradateur, se référer aux instructions du fabricant.

N.B.: le produit peut différer de l'illustration.

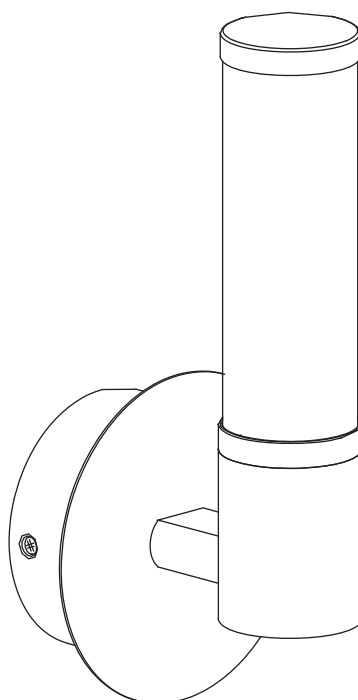
Cet appareil est conforme aux règles de l'article 15 de la FCC. Le fonctionnement est sujet aux deux conditions qui suivent: (1) cet appareil ne peut pas causer d'interférences nuisibles, et (2) cet appareil doit accepter toutes les interférences reçues, y compris les interférences qui peuvent perturber le fonctionnement.

PRECAUCIONES DE SEGURIDAD:

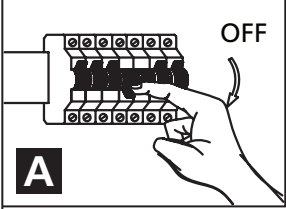
1. Corte la corriente eléctrica antes de comenzar la instalación de la lámpara. (vea fig.A)
2. Este producto debe ser instalado conforme al código de instalación, aplicable por una persona con conocimiento en la construcción y operación del producto y los peligros que implica.
3. Dimeable utilizando un bajo voltaje electrónico (ELV) dimmer sólo (se vende por separado).
Consulte las instrucciones de instalación del fabricante incluidas en el dimmer.

NOTA: el producto puede no ser exactamente igual al mostrado en la figura.

Este dispositivo cumple con la Sección 15 de las reglas de la FCC; operación está sujeta a las dos condiciones siguientes: (1) Este dispositivo no debe causar interferencias perjudiciales, y (2) este dispositivo debe aceptar cualquier interferencia recibida, incluidas las interferencias que puedan causar un funcionamiento no deseado.



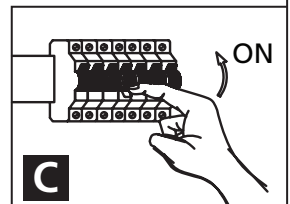
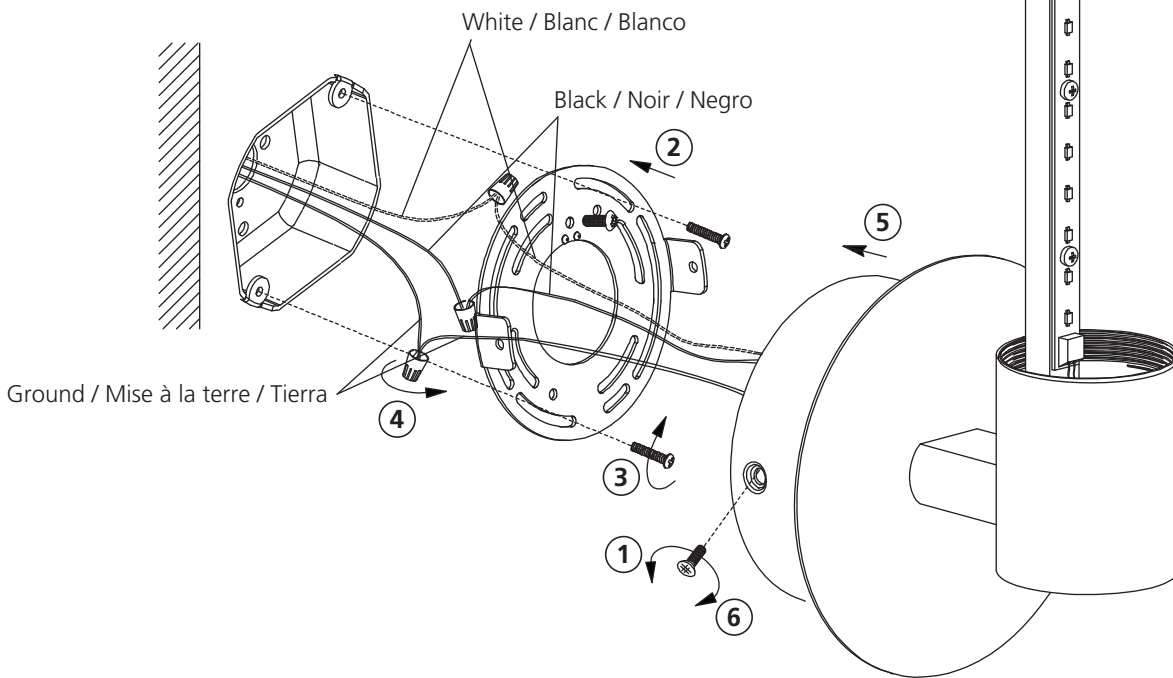
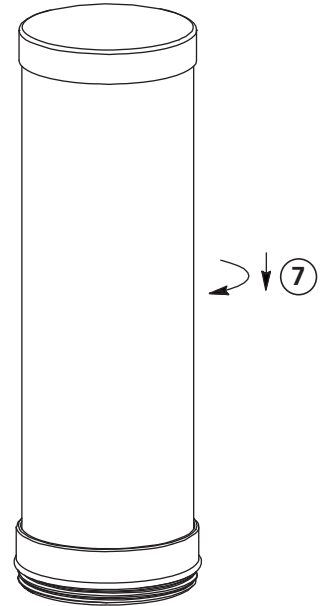
INSTRUCTIONS
INSTRUCCIONES
95141A / 95143A - PALMERA 1



A

B

WALL LIGHT / MURALE / APLIQUE



C

