

94612A TABIANO

Informations générales

Numéro de matériel	94612A
Type	applique pour miroir
Code EAN/UPC	9008606152148

Dimensions

Hauteur de l'article (en mm)	109
Largeur de l'article (en mm)	404
Net Weight	0,95 kilogramme
Longueur de la canopée (en mm)	109
Largeur de la canopée (en mm)	109
Hauteur de la canopée (en mm)	7
Amplitude de l'article (en mm)	134



Material & Colour

Matériel de boîtier	acier
Couleur de boîtier	chrome
Matériel en verre / de l'abat-jour	plastique
Couleur du verre / de l'abat-jour	blanc

Technical changes reserved

Fonctionnalité

Type d'interrupteur	sans interrupteur
Fonction	DEL non remplaçable
Pile	No

Informations techniques

Tension secteur	120V,60Hz (A)
Tension de service	18V
Graduable	Yes
certificats	ETL/CE

Illuminant 1

Type de douille (1)	LED
Type d'ampoule (1)	LED
Ampoule incl. (1)	INKLUSIV
Puissance max. (1)	6,4W
Graduable	Yes



Technical changes reserved



EGLO Leuchten GmbH
Heiligkreuz 22 | 6136 Pill | Austria

Tel. +43 (0) 5242 / 6996 - 0
Fax: +43 (0) 5242 / 6996 - 938
www.eglo.com

my light | my style

94612A TABIANO

General Information

Material number	94612A
Type	mirror luminaire
EAN/UPC	9008606152148

Dimensions

Article Height (in mm)	109
Article Width (in mm)	404
Net Weight	0.95 Kilogram
Canopy Length (in mm)	109
Canopy Width (in mm)	109
Canopy Height (in mm)	7
Article Overhang (in mm)	134



Material & Colour

Enclosure Material	steel
Enclosure Colour	chrome
Glass/Shade Material	plastic
Glass/Shade Colour	white

Functionality

Switch Type	without switch
Function	LED not replaceable
Battery	No

Technical Information

Technical changes reserved

Mains Voltage	120V,60Hz (A)
Operation Voltage	18V
Dimmable	Yes
Certificate	ETL/CE

Illuminant 1

Socket Type (1)	LED
Illuminant Type (1)	LED
Illuminant incl. (1)	INCLUSIVE
max. Wattage (1)	6,4W
Dimmable	Yes



Technical changes reserved



EGLO Leuchten GmbH
Heiligkreuz 22 | 6136 Pöll | Austria

Tel. +43 (0) 5242 / 6996 - 0
Fax: +43 (0) 5242 / 6996 - 938
www.eglo.com

my light | my style

INSTRUCTIONS
INSTRUCCIONES
94612A / 94613A / 94614A / 94615A
TABIANO



SAFETY PRECAUTIONS:

1. Turn off electrical power at breaker panel before starting installation of light fixture (see fig. A)
2. This product must be installed in accordance with the applicable installation code by a person familiar with the construction and operation of the product and the hazards involved.
3. Dimmable using an Electronic Low Voltage (ELV) dimmer only (sold separately).
Refer to manufacturer's installation instructions included with dimmer.

NOTE: product may not look exactly as shown in figures.

This device complies with Part 15 of FCC rules; operation is subject to the following two conditions: (1) This device may not cause harmful interference, and (2) this device must accept any interference received, including interference that may cause undesirable operation.

MESURE DE SÉCURITÉ: (MISE EN GARDE)

1. Fermez le courant au disjoncteur avant de débiter l'installation de la fixture. (voir la fig. A)
2. Ce produit doit être installé selon le code d'installation pertinent par une personne qui connaît bien le produit et son fonctionnement ainsi que les risques inhérents.
3. Graduable avec un gradateur électronique bas voltage (ELV) (vendu séparément).
Pour l'installation du gradateur, se référer aux instructions du fabricant.

N.B.: le produit peut différer de l'illustration.

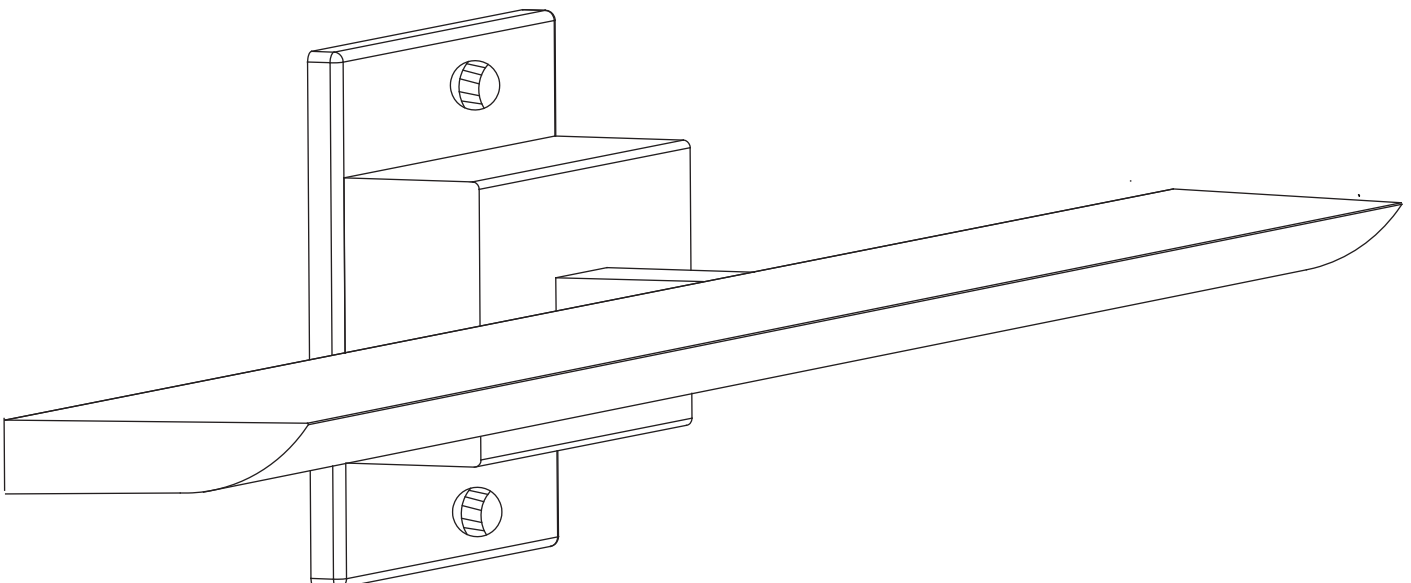
Cet appareil est conforme aux règles de l'article 15 de la FCC. Le fonctionnement est sujet aux deux conditions qui suivent: (1) cet appareil ne peut pas causer d'interférences nuisibles, et (2) cet appareil doit accepter toutes les interférences reçues, y compris les interférences qui peuvent perturber le fonctionnement.

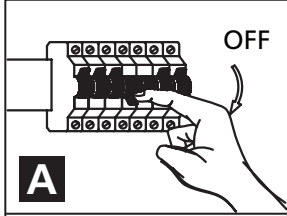
PRECAUCIONES DE SEGURIDAD:

1. Corte la corriente eléctrica antes de comenzar la instalación de la lámpara. (vea fig.A)
2. Este producto debe ser instalado conforme al código de instalación, aplicable por una persona con conocimiento en la construcción y operación del producto y los peligros que implica.
3. Dimeable utilizando un bajo voltaje electrónico (ELV) dimmer sólo (se vende por separado).
Consulte las instrucciones de instalación del fabricante incluidas en el dimmer.

NOTA: el producto puede no ser exactamente igual al mostrado en la figura.

Este dispositivo cumple con la Sección 15 de las reglas de la FCC; operación está sujeta a las dos condiciones siguientes: (1) Este dispositivo no debe causar interferencias perjudiciales, y (2) este dispositivo debe aceptar cualquier interferencia recibida, incluidas las interferencias que puedan causar un funcionamiento no deseado.





INSTRUCTIONS
INSTRUCCIONES
94612A / 94613A / 94614A / 94615A
TABIANO



B

WALL LIGHT / MURALE / APLIQUE

