

PACKAGE CONTENTS



AA
Cross Bar
X 1



BB
Outlet Box Screw
X 2



CC
Wire Connector
X 3

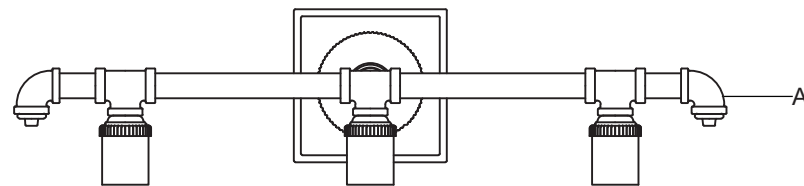


DD
Cap Nut
X 2

Use and Care Guide INTERIOR VANITY

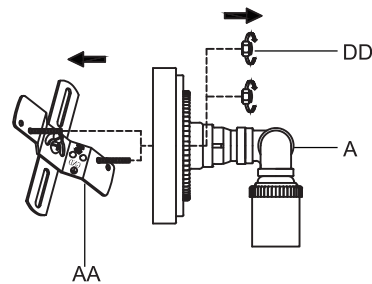
PLANNING INSTALLATION

Read all instructions before assembly. Before starting installation of this fixture or removal of a previous fixture, disconnect the power by turning off the circuit breaker or by removing the fuse at the fuse box. To avoid damaging this product, assemble it on a soft, non-abrasive surface such as carpet or cardboard.



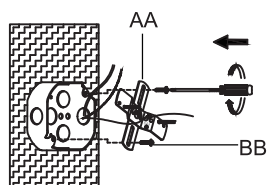
INSTALLATION

1. Unscrew cap nuts (DD) from cross bar (AA). Save for later use. Separate the cross bar (AA) from fixture body (A).



2. Attach cross bar (AA) to outlet box (not included) using outlet box screws (BB).

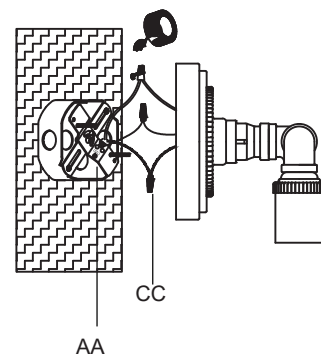
Note: The mounting screws on the cross bar (AA) should protrude out from the outlet box.



3. Strip 3/4 in. of insulation from fixture wire ends. Twist stripped ends together with pliers (not included), black to black (power), white to white (neutral). Snip ends. Wrap the ground wire from the outlet box around the green screw preassembled on the cross bar (AA), and then connect the ground wire from the outlet box to the ground wire from the fixture.

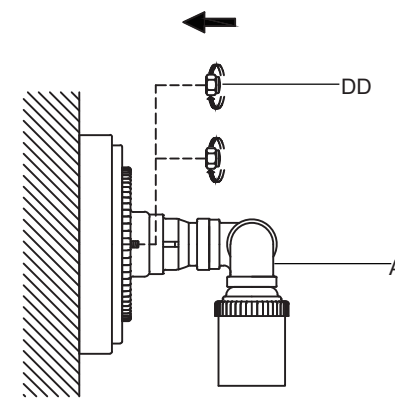
Helpful hint: if the outlet box doesn't have a ground wire, you can attach the ground wire from the fixture directly to the green screw on the cross bar (AA).

Attach wire connectors (CC) to ends. Tape wire connectors (CC) and wires together with electrical tape (not included).

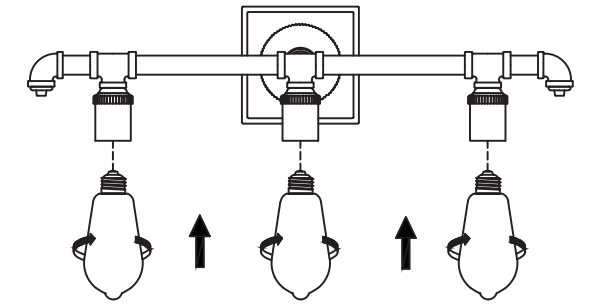


INSTALLATION(Continued)

4. Place fixture body (A) onto mounting screws of the cross bar (AA), securing with previously removed cap nuts (DD).



5. Install light bulbs (not included). Use three 60-watt max. medium-base incandescent bulbs or CFLs or LEDs equivalent (not included).



Warranty

WHAT IS COVERED

The manufacturer warrants this lighting fixture to be free from defects in materials and workmanship for a period of one (1) year from date of purchase. This warranty applies only to the original consumer and only to products used in normal use and service. If this product is found to be defective, the manufacturer's only obligation, and your exclusive remedy, is the repair or replacement of the product at the manufacturer's discretion, provided that the product has not been damaged through misuse, abuse, accident, modifications, alterations, neglect or mishandling.

WHAT IS NOT COVERED

This warranty shall not apply to any product that is found to have been improperly installed, set-up, or used in any way not in accordance with the instructions supplied with the product. This warranty shall not apply to a failure of the product as a result of an accident, misuse, abuse, negligence, alteration, or faulty installation, or any other failure not relating to faulty material or workmanship. This warranty shall not apply to the finish on any portion of the product, such as surface and/or weathering, as this is considered normal wear and tear.

The manufacturer does not warrant and specially disclaims any warranty, whether express or implied, of fitness for a particular purpose, other than the warranty contained herein. The manufacturer specifically disclaims any liability and shall not be liable for any consequential or incidental loss or damage, including but not limited to any labor/expense costs involved in the replacement or repair of said product.

Safety Information

WARNING: Carefully read and understand the information given in this manual before beginning the assembly and installation. Failure to do so could lead to electric shock, fire or other injuries which could be hazardous or even fatal.

WARNING: Be sure the electricity to the wires you are working on is shut off. Either remove the fuse or turn the circuit off.

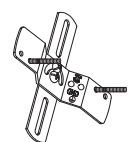
NOTICE: Changes or modifications not expressly approved by the party responsible for compliance could void the user's authority to operate the equipment.

Email our customer service at

info.usa@eglo.com

or call 1-877-892-0007

CONTENU DU MODULE



AA

Traverse
X 1



BB

Vis de boîtier de
prises de courant

X 2



CC

Capuchon de
connexion

X 3



DD

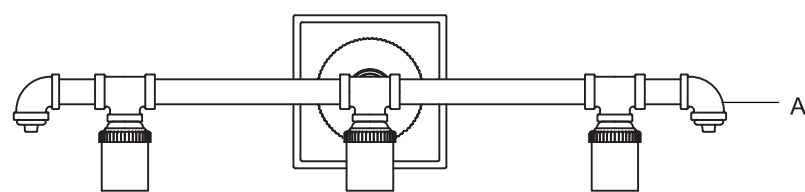
Écrou
borgne

X 2

Guide d'utilisation et d'entretien VANITÉ INTÉRIEURE

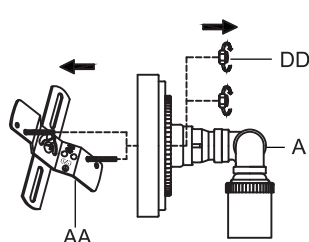
PLANIFICATION DE L'INSTALLATION

Lire toutes les instructions avant de procéder à l'assemblage. Avant d'entreprendre l'installation de ce luminaire ou le démontage d'un ancien luminaire, couper l'alimentation du courant en éteignant le disjoncteur ou en retirant le boîtier de fusibles. Pour éviter d'endommager ce produit, l'assembler sur une surface lisse et non abrasive comme une carapette ou une feuille épaisse en carton.



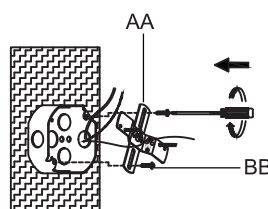
INSTALLATION

1. Dévisser les écrous borgnes (DD) de la traverse (AA). Mettre de côté pour usage ultérieur. Détacher la traverse (AA) du module de luminaire (A).



2. Fixer la traverse (AA) au boîtier de prises de courant (non compris) à l'aide des vis de montage (BB).

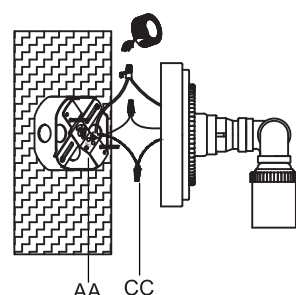
Note: les vis de montage sur la traverse (AA) devraient dépasser de la partie supérieure du boîtier de prises de courant.



4. Dégarnir une longueur de 254 mm (3/4") d'isolant de l'extrémité des fils du luminaire. Réunir et entortiller les deux extrémités dégarnies à l'aide de pinces (non comprises : noir avec noir (alimentation), blanc avec blanc (neutre)). Couper les extrémités. Enrouler le fil de mise à la terre du boîtier de prises de courant autour de la vis verte préassemblée sur la traverse (AA); brancher ensuite le fil de mise à la terre du boîtier de prises de courant au fil de mise à la terre du luminaire.

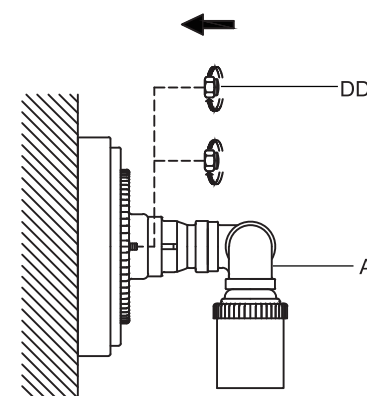
Conseil utile : si le boîtier de prises de courant n'est pas muni d'un fil de mise à la terre, joindre le fil de la mise à la terre du luminaire directement sur la vis verte sur la traverse (AA).

Joindre les capuchons de connexion (CC) aux extrémités. Relier les capuchons de connexion (CC) et les fils ensemble à l'aide de ruban isolant (non compris).

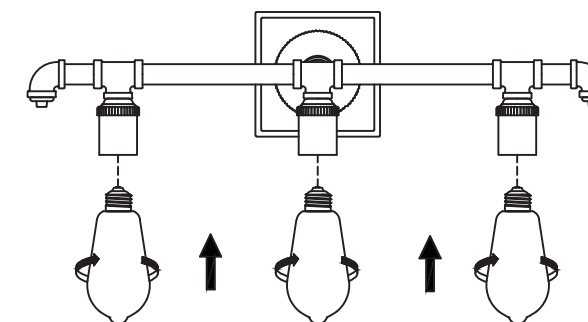


INSTALLATION (suite)

4. Placer le module de luminaire (A) sur les vis de montage de la traverse (AA) en fixant solidement les écrous de culot (DD) retirés préalablement.



5. Fixer les ampoules (non comprises). Utiliser quatre ampoules incandescentes de base moyenne d'un maximum de 60 w, des ampoules fluorescentes compactes ou des DEL équivalentes (non comprises).



Garantie

GARANTI

Le fabricant garantit que ce luminaire est libre de tout défaut matériel et de main d'œuvre pour une période d'un (1) an à compter de la date d'achat. Cette garantie s'applique uniquement à l'acheteur original et aux produits utilisés et entretenus de façon normale. Si ce produit est jugé défectueux, la seule obligation du fabricant et le seul recours de l'acheteur sont la réparation ou le remplacement du produit à la discrétion du fabricant à la condition que le produit n'ait pas été endommagé par suite de mauvais usage, d'usage excessif, d'accident, de modifications, de réglages, de négligence ou de maintenance inadéquate.

NON GARANTI

Cette garantie ne s'applique à aucun produit qui aurait été installé ou mis sur pied incorrectement ou utilisé d'une façon qui ne correspond pas aux instructions fournies avec ce produit. Cette garantie ne s'appliquera pas, non plus, à une défectuosité du produit causée par un accident, un mauvais usage, de l'abus, de la négligence, des ajustements ou une installation inappropriée ou à toute autre défectuosité non reliée à du matériel défectueux ou une main-d'œuvre inadéquate. Cette garantie ne s'applique pas à la finition ou à quelconque partie du produit telle que sa surface et (ou) changement atmosphérique, car ces éléments sont considérés comme étant d'usure normale.

Le fabricant ne garantit pas et décline spécifiquement toute garantie, expresse ou tacite, quant à la conformité pour un usage particulier autre que celle de la garantie contenue aux présentes. Le fabricant rejette expressément toute responsabilité et ne sera pas responsable de quelconques pertes ou dommages consécutifs ou accessoires, y compris, mais sans s'y restreindre, toute main d'œuvre / tous frais encourus lors du remplacement ou toute réparation dudit produit.

Information relative à la sécurité

AVERTISSEMENT : Lire attentivement et bien saisir l'information inscrite dans ce manuel avant d'entreprendre l'assemblage et l'installation. Tout défaut de respecter ces consignes peut causer une décharge électrique, un incendie ou des blessures qui risquent d'être dangereuses ou même fatales.

AVERTISSEMENT : S'assurer de bien couper le courant électrique des fils sur lesquels on travaille. Retirer le fusible ou éteindre le circuit.

AVIS : Tout changement ou toute modification concernant la conformité que la partie responsable n'approuve pas risque d'annuler le droit de l'utilisateur de faire fonctionner l'équipement.

Adressez un courriel à notre service à la clientèle à :

info.usa@eglo.com

ou appeler 1-877-892-0007