

## 201495A ROMENDO

### General Information

Material number	201495A
Type	wall luminaire
EAN/UPC	9008606147410

### Dimensions

Article Height (in mm)	110
Article Width (in mm)	784
Net Weight	3.07 Kilogram
Canopy Length (in mm)	784
Canopy Width (in mm)	110
Canopy Height (in mm)	40
Article Overhang (in mm)	126



### Material & Colour

Enclosure Material	steel
Enclosure Colour	chrome
Glass/Shade Material	plastic
Glass/Shade Colour	clear, satined

### Functionality

Switch Type	without switch
Battery	No

### Technical Information

Mains Voltage	120V,60Hz (A)
---------------	---------------

Technical changes reserved

Operation Voltage 6V  
Dimmable Yes

### Illuminant 1

Socket Type (1) LED  
Illuminant Type (1) LED  
Illuminant incl. (1) INCLUSIVE  
max. Wattage (1) 5X4,5W  
Colour Rendering Index (Ra, CRI) >80  
Dimmable Yes



Technical changes reserved



**EGLO Leuchten GmbH**  
Heiligkreuz 22 | 6136 Pill | Austria

Tel. +43 (0) 5242 / 6996 - 0  
Fax: +43 (0) 5242 / 6996 - 938  
[www.eglo.com](http://www.eglo.com)

my light | my style

## 201495A ROMENDO

### Informations générales

Numéro de matériel	201495A
Type	applique
Code EAN/UPC	9008606147410

### Dimensions

Hauteur de l'article (en mm)	110
Largeur de l'article (en mm)	784
Net Weight	3,07 kilogramme
Longueur de la canopée (en mm)	784
Largeur de la canopée (en mm)	110
Hauteur de la canopée (en mm)	40
Amplitude de l'article (en mm)	126



### Material & Colour

Matériel de boîtier	acier
Couleur de boîtier	chrome
Matériel en verre / de l'abat-jour	plastique
Couleur du verre / de l'abat-jour	clair, satiné

Technical changes reserved

## Fonctionnalité

Type d'interrupteur	sans interrupteur
Pile	No

## Informations techniques

Tension secteur	120V,60Hz (A)
Tension de service	6V
Graduable	Yes

## Illuminant 1

Type de douille (1)	LED
Type d'ampoule (1)	LED
Ampoule incl. (1)	INKLUSIV
Puissance max. (1)	5X4,5W
Indice de reproduction des couleurs (Ra, CRI)	>80
Graduable	Yes



Technical changes reserved



**EGLO Leuchten GmbH**  
Heiligkreuz 22 | 6136 Pill | Austria

Tel. +43 (0) 5242 / 6996 - 0  
Fax: +43 (0) 5242 / 6996 - 938  
[www.eglo.com](http://www.eglo.com)

my light | my style

# INSTRUCTIONS INSTRUCCIONES 201495A - ROMENDO



## SAFETY PRECAUTIONS:

1. Turn off electrical power at breaker panel before starting installation of light fixture (see fig. A)
2. This product must be installed in accordance with the applicable installation code by a person familiar with the construction and operation of the product and the hazards involved.

**NOTE:** product may not look exactly as shown in figures.

*This device complies with Part 15 of FCC rules; operation is subject to the following two conditions: (1) This device may not cause harmful interference, and (2) this device must accept any interference received, including interference that may cause undesirable operation.*

## MESURE DE SÉCURITÉ: (MISE EN GARDE)

1. Fermez le courant au disjoncteur avant de débiter l'installation de la fixture. (voir la fig. A)
2. Ce produit doit être installé selon le code d'installation pertinent par une personne qui connaît bien le produit et son fonctionnement ainsi que les risques inhérents.

**N.B.:** le produit peut différer de l'illustration.

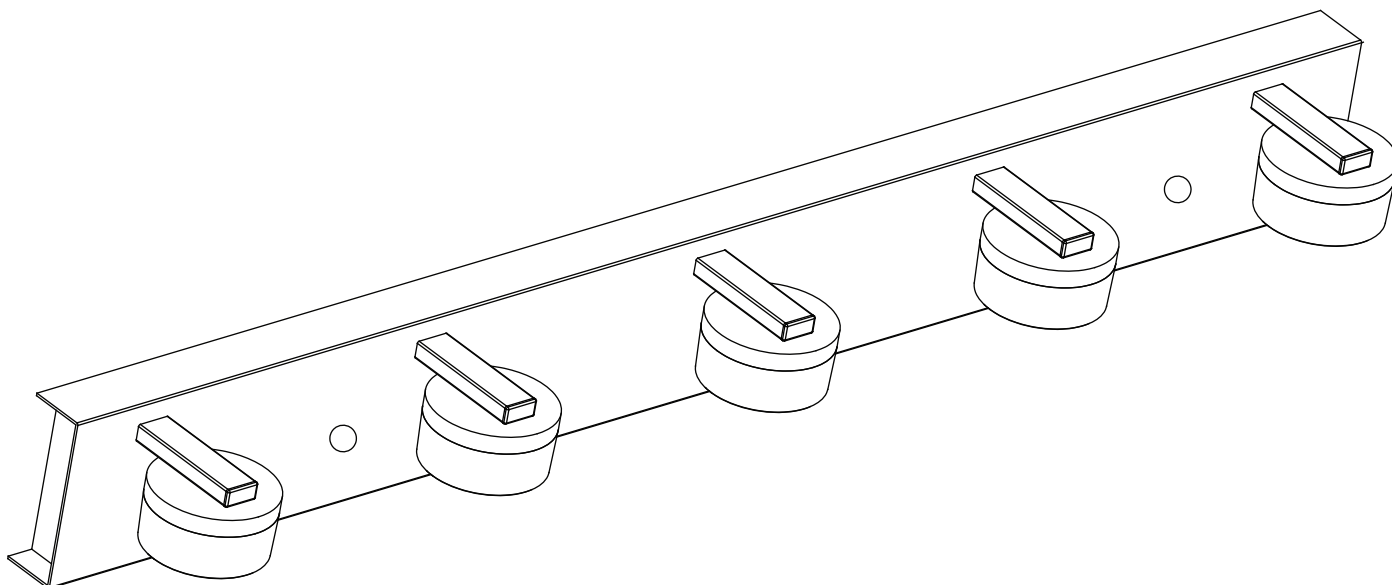
*Cet appareil est conforme aux règles de l'article 15 de la FCC. Le fonctionnement est sujet aux deux conditions qui suivent: (1) cet appareil ne peut pas causer d'interférences nuisibles, et (2) cet appareil doit accepter toutes les interférences reçues, y compris les interférences qui peuvent perturber le fonctionnement.*

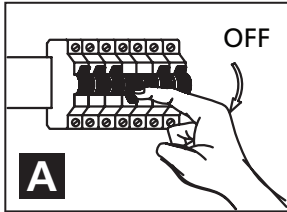
## PRECAUCIONES DE SEGURIDAD:

1. Corte la corriente eléctrica antes de comenzar la instalación de la lámpara. (vea fig.A)
2. Este producto debe ser instalado conforme al código de instalación, aplicable por una persona con conocimiento en la construcción y operación del producto y los peligros que implica.

**NOTA:** el producto puede no ser exactamente igual al mostrado en la figura.

*Este dispositivo cumple con la Sección 15 de las reglas de la FCC; operación está sujeta a las dos condiciones siguientes: (1) Este dispositivo no debe causar interferencias perjudiciales, y (2) este dispositivo debe aceptar cualquier interferencia recibida, incluidas las interferencias que puedan causar un funcionamiento no deseado.*





# INSTRUCTIONS INSTRUCCIONES 201495A - ROMENDO



**B**

WALL LIGHT / MURALE / APLIQUE

