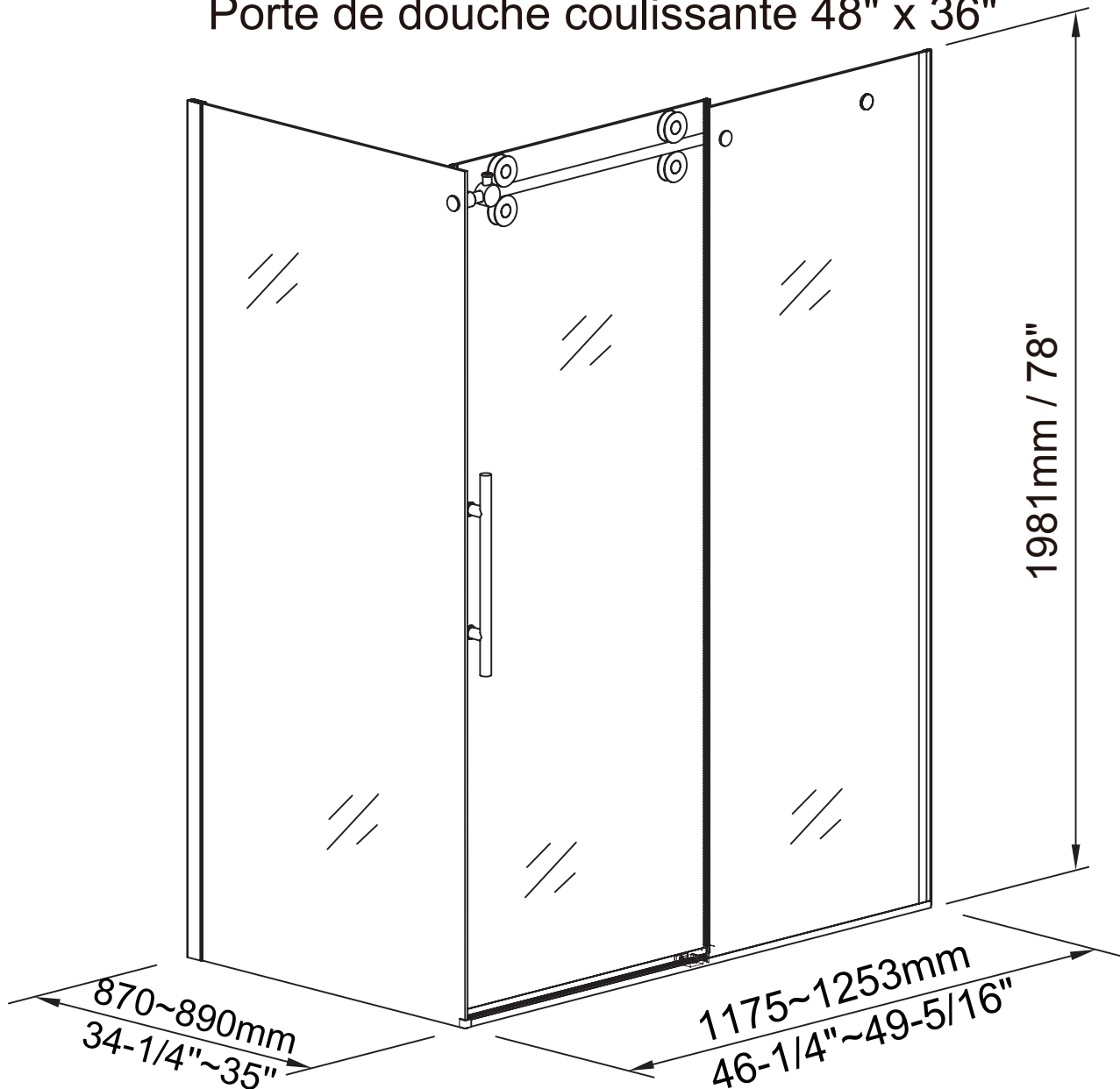


# DSR5523648

48" x 36" Rectangular Sliding Shower Door

Porte de douche coulissante 48" x 36"



Dimension of shower door:

(870~890) x (1175~1253) x 1981(H)mm / (34-1/4"~35" ) x (46-1/4"~49-5/16") x 78"(H)

Rail adjustment: -84mm / 3-5/16"

Profile adjustment1: +15mm / 4/7"

Profile adjustment2: +20mm / 3/4"

## ◆ General Information

### \* Informations générales

Please inspect the product immediately upon receipt for transit damage, missing packs/parts or manufacturing fault. Damage reported later cannot be accepted. Please handle the product with care avoiding knocks and shock loading to all sides and edges of the glass.

\* Prière de bien inspecter le produit dès la réception pour s'assurer qu'il n'a aucun défaut, bris ou pièces manquantes. Les défauts qui sont signalés plus tard (après installation) ne pourront être acceptés. Manipulez le produit avec soins en évitant tous coups et chocs de tous les cotés et les bords du verre.

### Notes: Safety glass can not be re-worked

#### \* Notes: Le verre de sécurité ne peut être re-travaillé

Please read these instructions carefully before start of installation.

Special care should be taken when drilling walls to avoid hidden pipes or electrical cables.

Note: This product is heavy and may require two people to install.

\* Bien lire ces instructions avant de débiter l'installation.

Des précautions particulières doivent être prises lors du perçage de murs pour éviter des tuyaux ou des câbles électriques cachés.

Notes : Ce produit est lourd et peut nécessiter deux personnes pour l'installation.

### Aftercare instructions

#### \* Instructions d'entretien

After use, your shower should be cleaned with soap and water. This is particularly important in hard water districts where insoluble lime salts may be deposited and allowed to build up. Cleaners of a gritty or abrasive nature should not be used. Care should be taken to avoid contact with strong chemicals can be used but with caution, if in doubt contact the manufacturer of the cleaner in question.

Please keep these instructions for aftercare and customer service details.

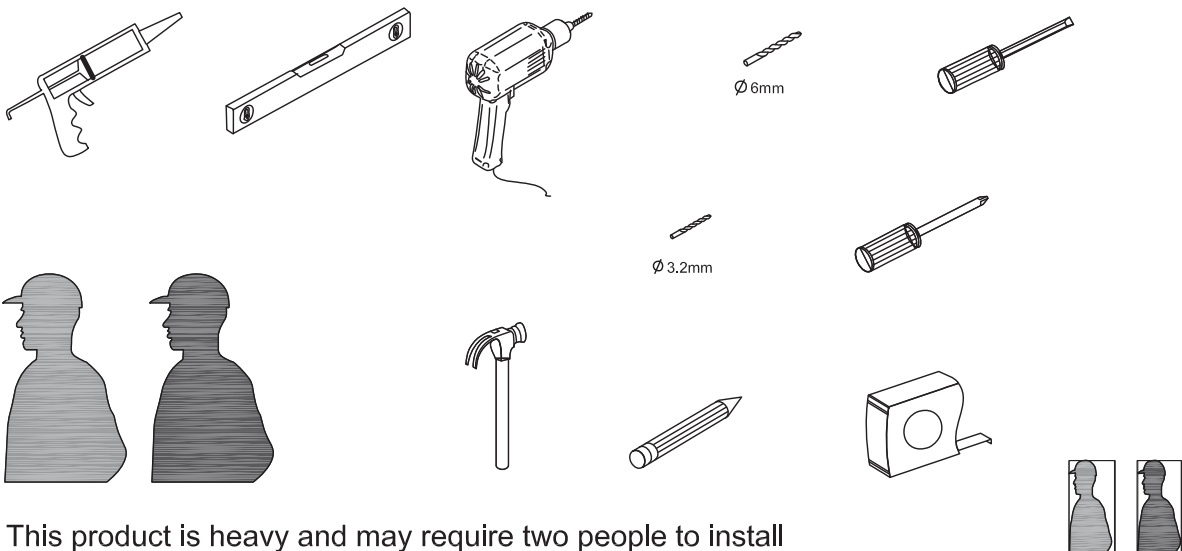
\* Après usage, votre douche devrait être nettoyée avec de l'eau et du savon. Ceci est particulièrement important dans les districts où l'eau dure et le calcium peuvent causer des accumulations insolubles. Les détergents abrasifs ne doivent pas être utilisés. Ne pas mettre en contact avec des produits chimiques forts tel que les solvants organiques et décapants. Les nettoyants à vitre peuvent être utilisés, mais avec précaution. Dans le doute contactez le fabricant du produit en question.

\* Veuillez garder ces instructions pour l'entretien et pour le service à la clientèle.



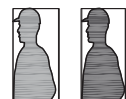
### Tools Required

#### \* Outils requis

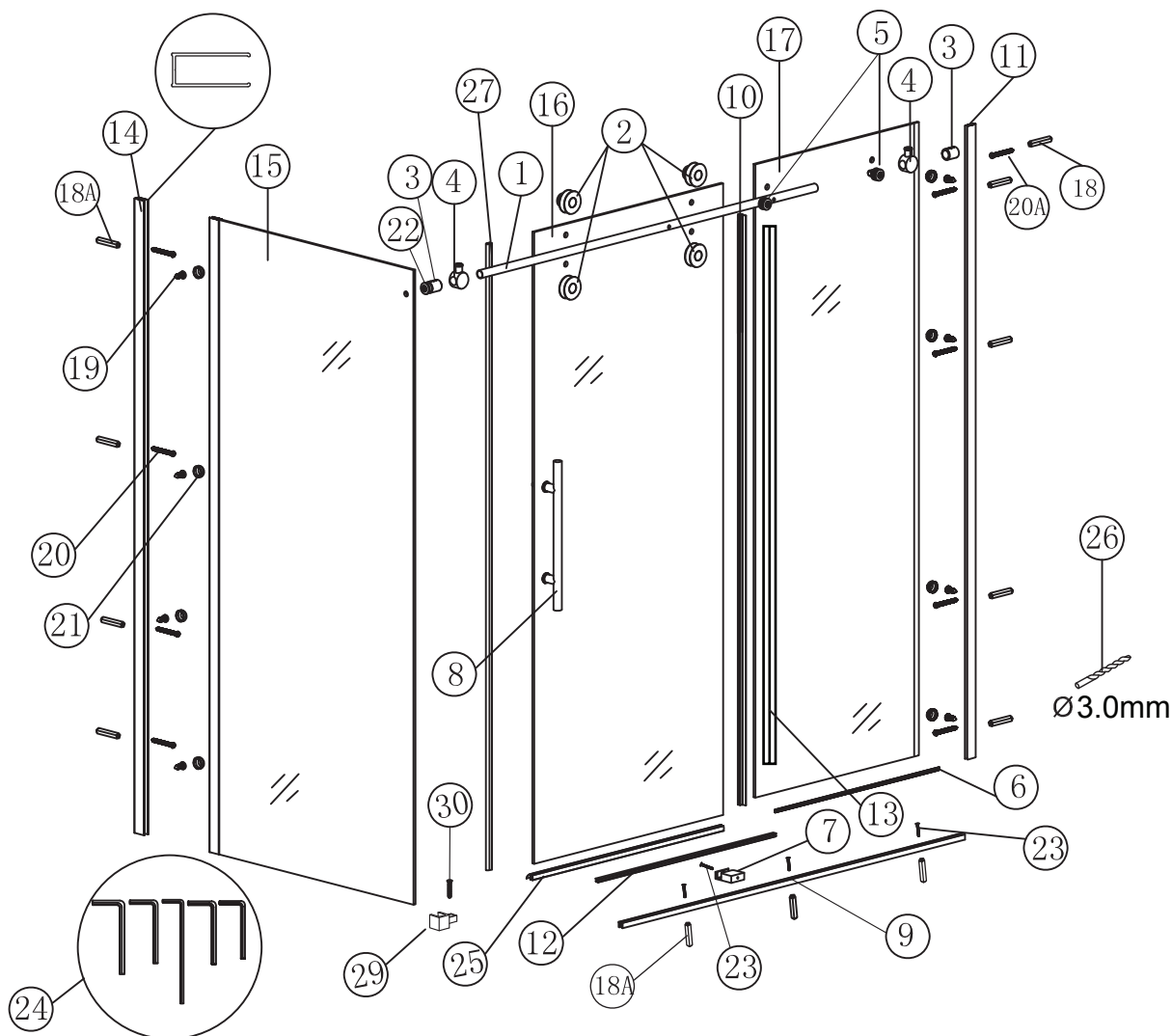


This product is heavy and may require two people to install

\* Notes : Ce produit est lourd et peut nécessiter deux personnes pour l'installation.



\*Assembly Drawing  
\*Dessin d'assemblage



No. of the piece in the assembly drawings Numéro de la pièce dans le dessins d'assemblage	Description Description	Q'TY Quantité	No. of the piece in the assembly drawings Numéro de la pièce dans le dessins d'assemblage	Description Description	Q'TY Quantité
1	Running rail /Rail de roulement	1	17	Fixed Panel /Panneau fixe de côté	1
2	Set of double rollers /Ensemble de rouleaux double	4	18	Wall Plug /Prise murale	1
3	Wall bracket for running rail(fixed panel) /Support mural pour les rail de roulement (panneau fixe)	1	18A	Wall Plugs /Prise murale	11
4	Door stoppers /Arrêt de porte	2	19	Screws M 4x 10 /Vis M4x10	8
5	Glass holders for fixed panel /Support de verre pour panneau fix	2	20	Screws M4x35 /Vis M4x35	8
6	Threshold gasket /Joint de seuil	1	20A	Screw M5x40 /Vis M5x40	1
7	Sliding Block /Bloc coulissant	1	21	Screw Cover Caps /Bouchon à vis	8
8	Straight handle /Poignée droite	1	22	Wall bracket for running rail(door panel) /Support mural pour rail de roulement (panneau de porte)	1
9	Aluminum threshold /Seuil d'aluminium	1	23	Screws ST4x 30 /Vis plate ST4x 30	4
10	Door panel side gasket /Joint du panneau de porte de côté	1	24	Allen Wrenches /Clé allen	5
11	Wall jamb /Montant de mur	1	25	Water deflector /Water deflector	1
12	Threshold cover /Couvercle du seuil	1	26	Electric Drill $\phi$ 3.0 /Foreuse électriques $\phi$ 3.0	1
13	Fixed Panel gasket /Joint du panneau de côté	1	27	Door panel shape gasket /Panneau de porte joint d'étanchéité	1
14	Wall jamb /Montant de mur	1	29	Bottom Glass Clip /Support Inféri Eur	1
15	Fixed side panel /Panneau fixe de côté	1	30	Screw M4X35 /Vis M4X35	1
16	Door panel /Panneau de porte	1			

## Step 1 / É tape 1: Wall jambs installation / Installation des montants muraux

### Step 1A / É tape 1A

Using a measuring tape, mark the center of the threshold of the base (B) on both sides.

\*À l'aide d'un ruban à mesurer, marquez le centre du seuil de la base (B) sur les deux côtés

### Step 1B / É tape 1B

Using the markings established in the previous step, run a second line up the wall. Use a level to ensure verticality of this line.

\*À l'aide des marques déjà établi dans l'étape précédente, faites une deuxième ligne sur le mur. Utilisez un niveau pour vous assurer que la ligne soit bien verticale

### Step 1C / É tape 1C

Place the wall jambs (11/14) onto the wall while ensuring that the wall jamb holes align themselves onto the line running up the wall. Moreover, the side holes of the wall jamb should face the interior of the shower. Proceed to drilling, using a 1/8" drill bit, through the wall using the wall jamb holes as a reference.

\*Placez ensuite les montants muraux dans le mur tout en vous assurant que les trous du montant s'alignent d'eux mêmes sur la ligne fait précédemment sur le mur. Par ailleurs les trous sur le côté du montant devraient faire face à l'intérieur de la douche. Procédez au perçage, utilisez une mèche de 1/8", utilisez les trous du montant mural pour percer à travers le mur.

### Step 1D / É tape 1D

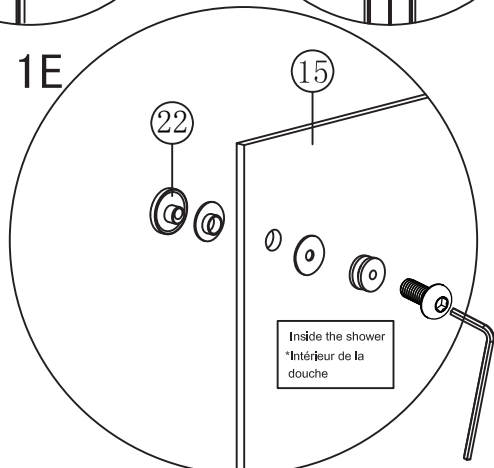
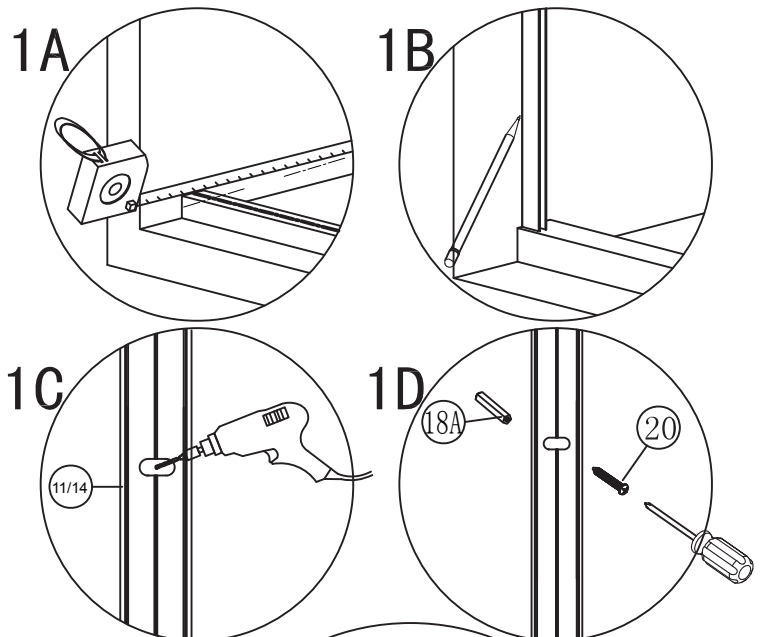
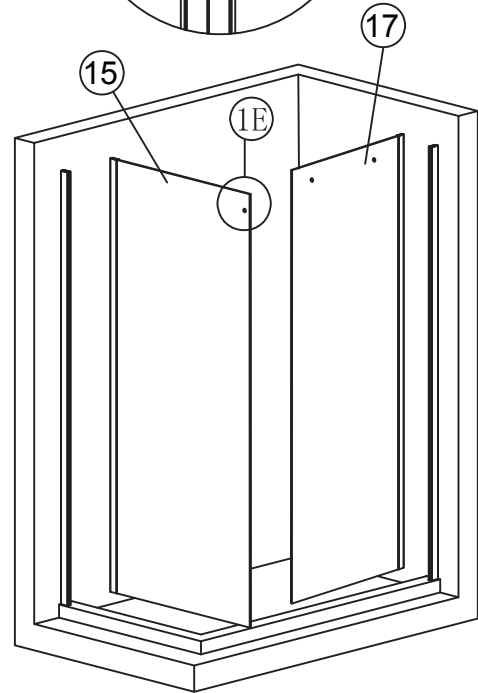
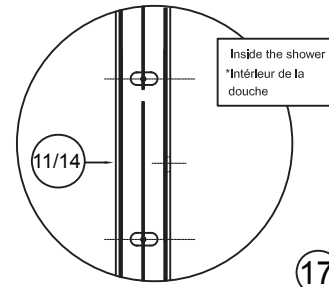
Put a drop of silicone into each hole drilled on the wall prior to insert wall plug (18A). Reposition and fasten the wall jambs with Self drilling screws (20).

\*Mettez une goutte de silicone dans chaque hole de perçage sur le mur avant d'y insérer les bouchons (18A). Repositionnez et fixez les montants muraux avec les vis autoperceuses .

### Step 1E / É tape 1E

Install the return panel glass mount brackets (22) to the return panels (15) as shown.

\*Installez le panneau de retour de verre support de montage(22) pour les panneaux de retour(15), comme ce qui est illustré.



## Step 2 / Étape 2:



This top view represents an assembly of the left side of the unit. The same assembly must be reflected on the right side units.

\*La vue de dessus représente un assemblage de la partie gauche des unités. Ce même assemblage doit être reflété du côté droit des unités.

### Step 2A / Étape 2A

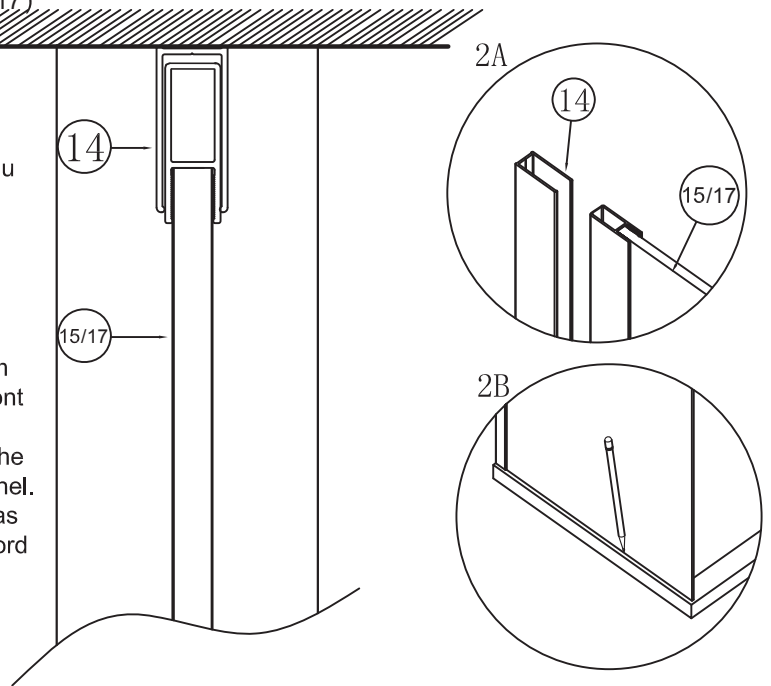
Slide the return panel fixed side panel assembly into the wall jamb (14) so as to allow the return panels (15/17) along with the clips for bottom of fixed panel (15/17) stand on the threshold of the base.

\*Faites glisser le panneau de côté assemblé dans le montant mural (14) de manière à permettre aux panneaux de côté (15/17) et aux pinces sur le bas du panneau fixe (15/17) de tenir sur le seuil de la base.

### Step 2B / Étape 2B

Measure and mark the location of the clips on the bottom of fixed panel on the side (15/17), make sure that the front edge of the return panel is aligned to the center of the threshold of the base. Draw a line from front to back of the base (see picture 2B). Remove the assembled side panel.

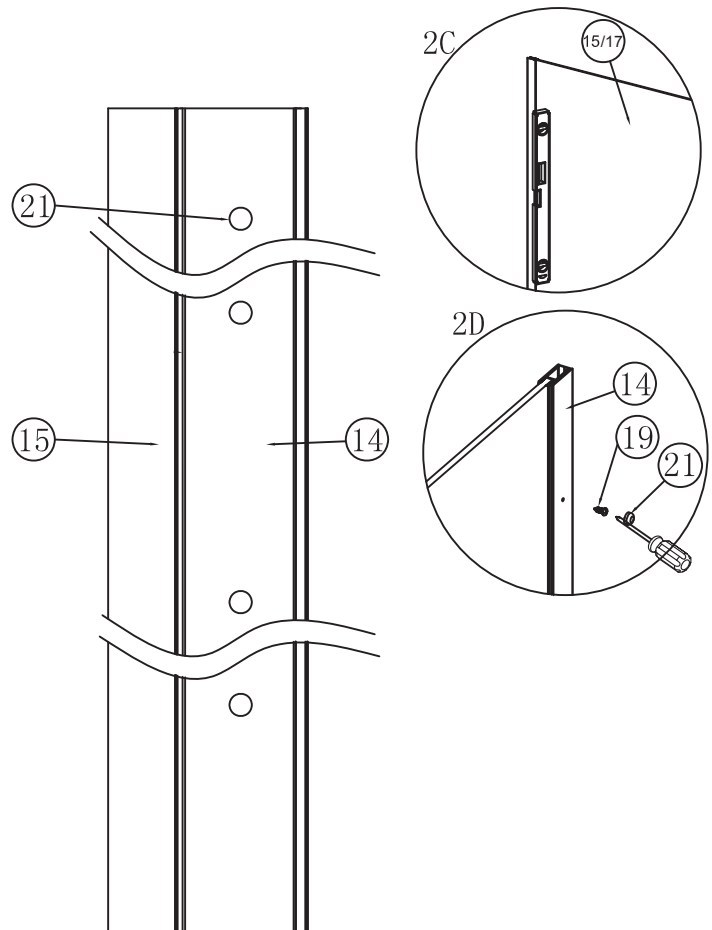
\*Mesurer et marquer l'emplacement des pinces sur le bas du panneau fixe du côté (15/17), assurez-vous que le bord avant du panneau de retour est aligné au centre du seuil de la base. Tracez une ligne allant du devant au derrière de la base (Voir image 2B) Procédez à l'enlèvement du panneau de côté



### Step 2C / Étape 2C

Once the side fixed panel (15/17) has been adjusted, secure the expander to the wall jamb (14) by way of a clamp so as to keep the return panel level (15/17).

\*Une fois que le panneau fixe du côté (15/17) a été ajusté, Fixez l'extension pour le montant mural (14) avec l'aide d'une pince afin de maintenir le niveau du panneau fixe de côté.

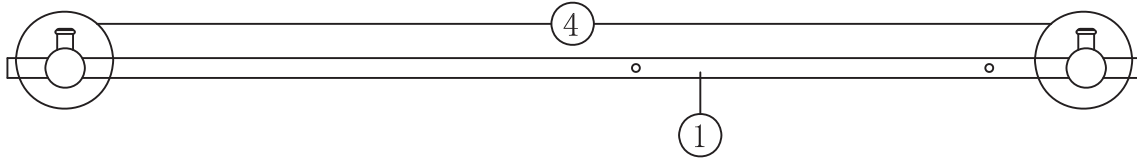


### Step 2D / Étape 2D

With screws (19), as well as screw caps (21).

\*Avec les vis (19), ainsi que les bouchons de vis.

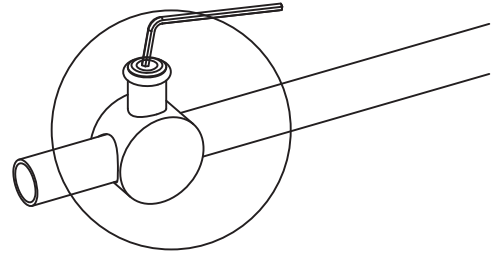
### Step 3 / Étape 3: Running rail / Rail de roulement



#### Step 3A / Étape 3A

Position the door stoppers (4) on the running rail (1) as illustrated. Secure them temporarily.

\*Positionnez les arrêts de portes (4) sur la rail de roulement(1) comme illustré. Fixez les temporairement.

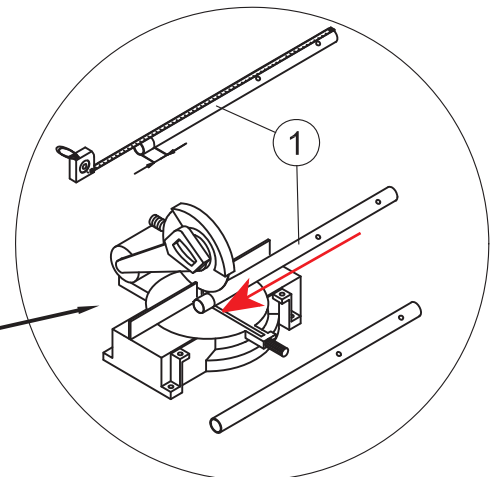


If the running rail (1) does not correspond to the width of the shower door, cut the rail (1) so that it has is equal to the width of the door.

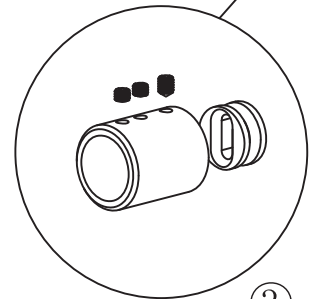
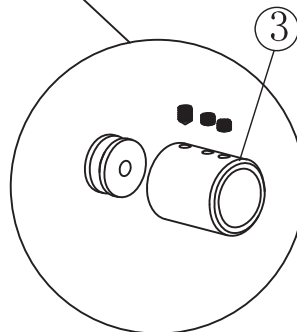
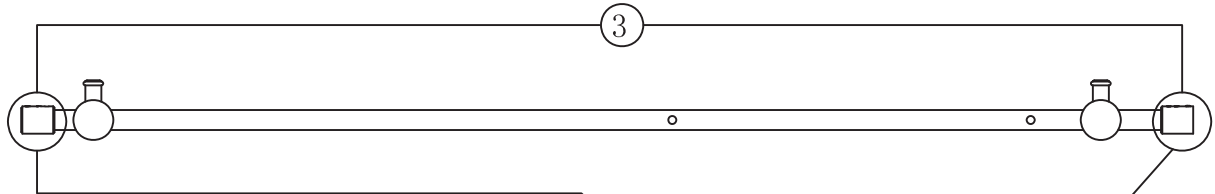
\*Si le rail de roulement(1) ne correspond pas à la largeur de la porte de douche, couper le rail (1) de façon à ce qu'elle soit égale à la largeur de la porte.

Consumer needs to cut the bar and the strips according to their actual size.

La coupe doit être effectuée du côté où il n'y a pas de trous (tel que montré sur l'image).



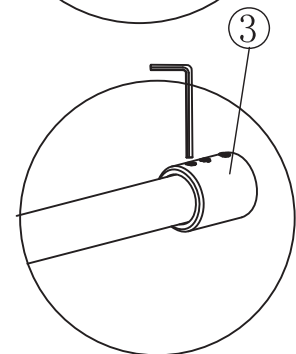
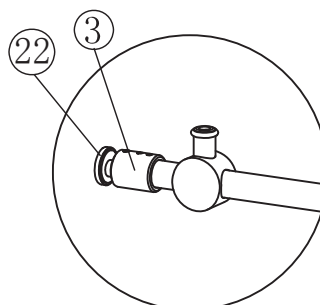
⚠ Cut the end of bar without hole



#### Step 3B / Étape 3B

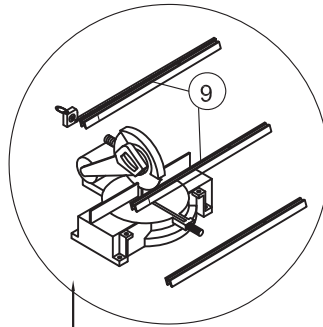
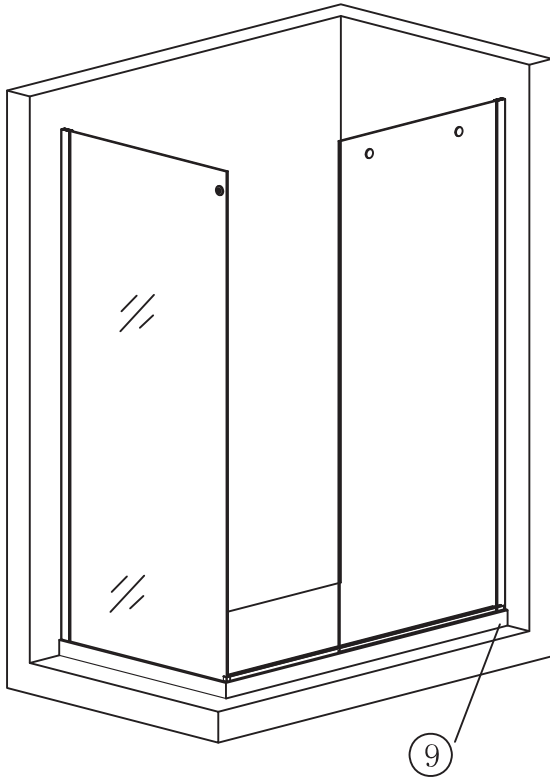
Place the wall brackets(3&22)on the running rail (1) as illustrated.Secure them temporarily in place.

\*Positionnez les supports muraux (3&22) sur le rail de roulement (1) comme illustré.Fixez temporairement en place.



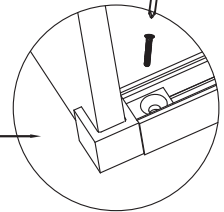
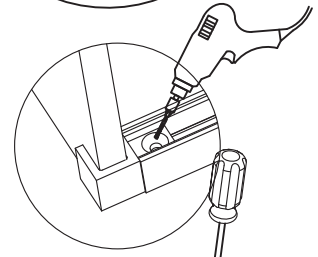
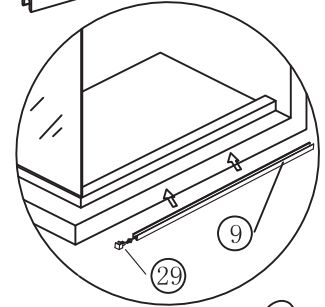
**Step 4 / Étape 4:** Place the aluminum threshold (9) on the base. Then measure width of the side wall panel, cut to adjust the size. Paste using silicone

\*Placez le seuil en aluminium (9) sur la base. Ensuite, mesurez la largeur du mur au panneau de côté, coupez afin d'ajuster la grandeur. Coller à l'aide de silicone.



⚠ Consumer need to cut the bar and the strips according to their actual size.

La coupe doit être effectuée du côté où il n'y a pas de trous (tel que montré sur l'image).



According to the steps, install the side panel fixed plug (29), and then fix tightly with flat head screw M4x35 (30).

En respectant les étapes, installez le connecteur du panneau latéral (29) et fixez-le solidement en place à l'aide d'un tournevis à tête plate M4x35 (30).

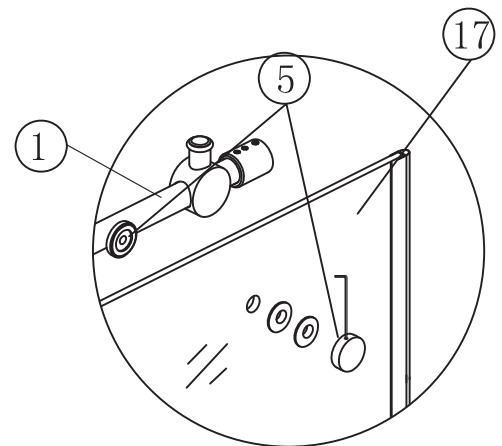
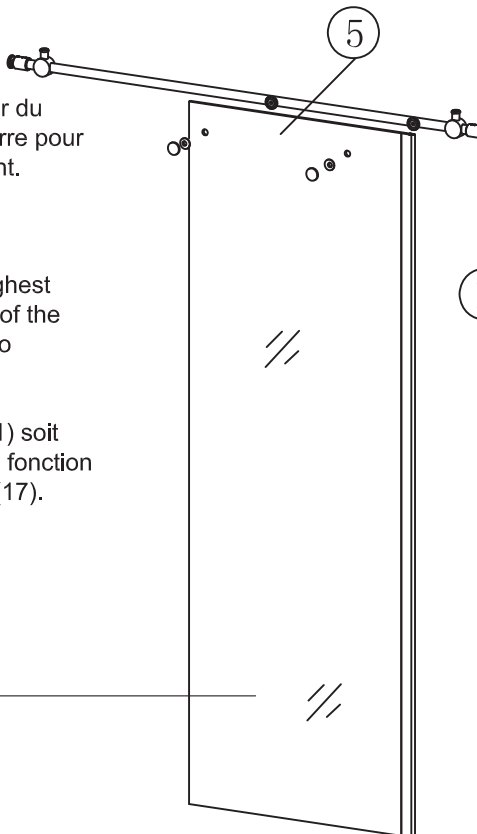
## Step 5 / Étape 5: Glass holders / Support du verre

Fix the running rail (1) to the thickness of fixed panel (17) with the glass support fixed panel (5). Secure them temporarily.

\*Fixez le rail de roulement (1) à l'épaisseur du panneau fixe (17) avec les support de verre pour panneau fixe (5). Fixez les temporairement.

Ensure that the running rail (1) is at the highest possible position in reference to the holes of the wide fixed panel (17). This step is crucial to ensuring proper functionality of your unit.

\*Faites en sorte que le rail de roulement (1) soit dans la position la plus élevée possible en fonction des orifices du panneau fixe le plus large (17). Cette étape est cruciale pour assurer le bon fonctionnement de votre installation.

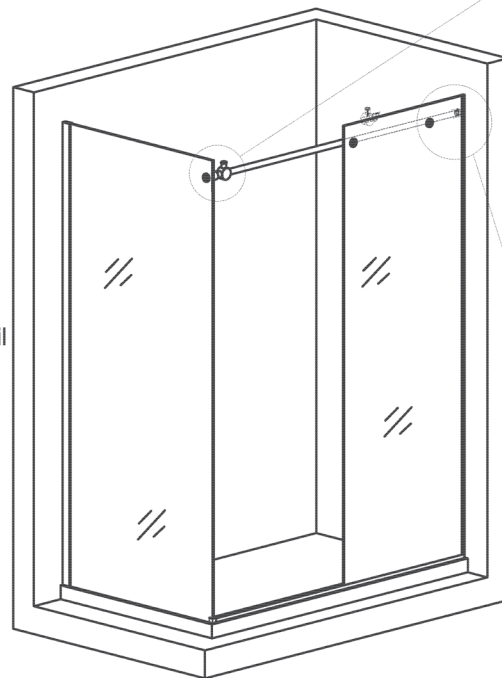


Place the return panel onto a padded surface, such as a towel or cardboard so as to prevent unwanted damage.

Placez le panneau de retour sur une surface rembourrée, comme une serviette ou un carton de manière à prévenir les dommages indésirables.

## Step 6 / Étape 6: Put glass panel into place temporarily.

\*Placez le panneau de verre en place temporairement.

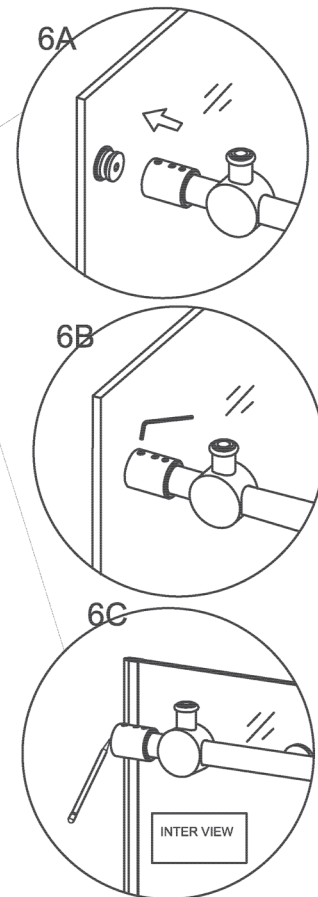


6 A/6 B: Attach rail to glass bracket on return panel using the allen key

\*Fixez la barre de rail au support de verre sur le panneau de retour à l'aide de clé d'allen.

6 C: Mark position of wall bracket with a pencil

\*Marquer la position du support de mur à l'aide d'un crayon

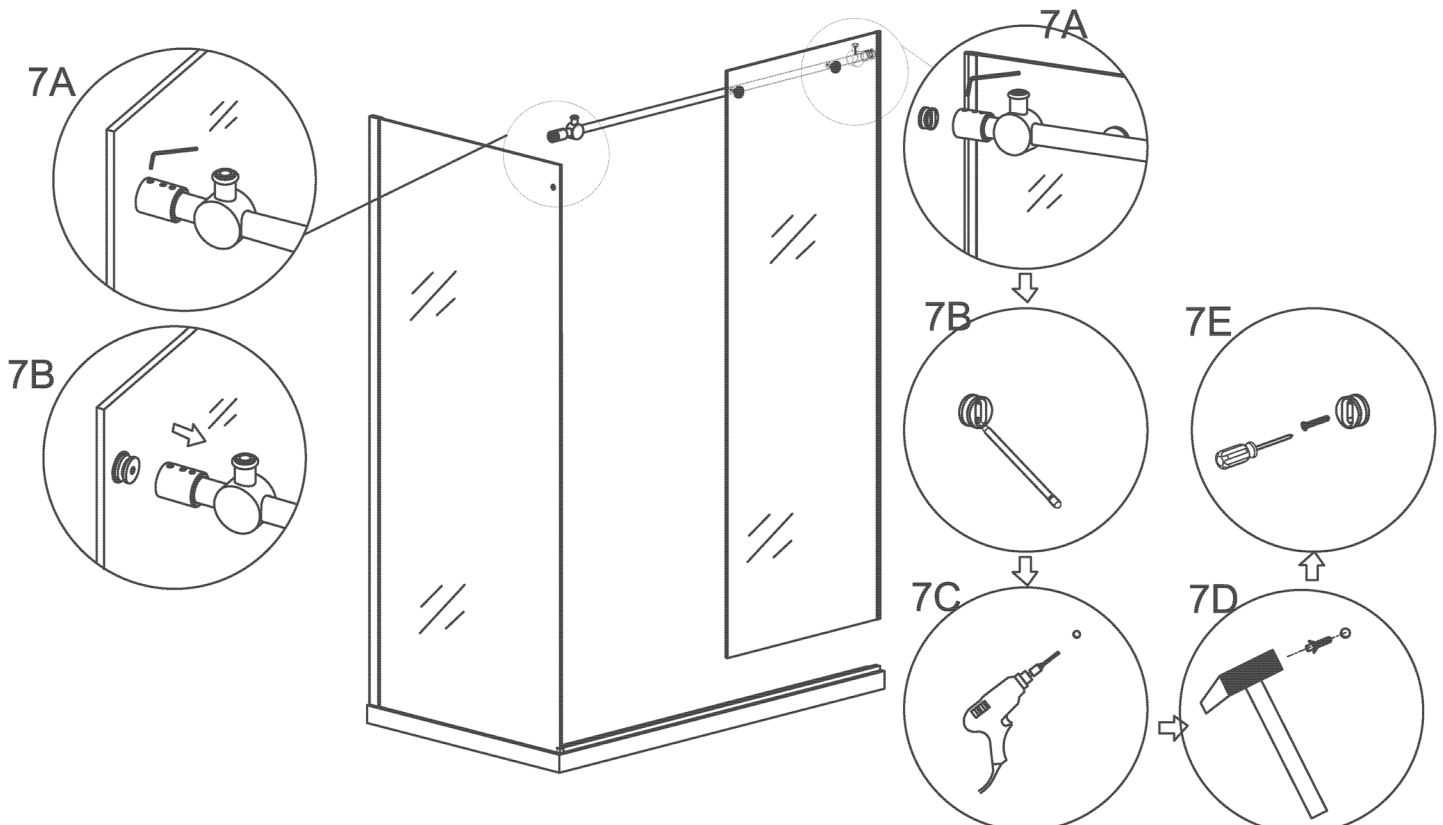


## Step 7 / Étape 7:

7A / 7B: Detach the rail on both ends.  
\*Détachez la rail des deux extrémités.

7B / 7C: Use the wall bracket to mark drill holes with a pencil.  
\*Utilisez le support mural pour marquer les trous de forage avec un crayon.

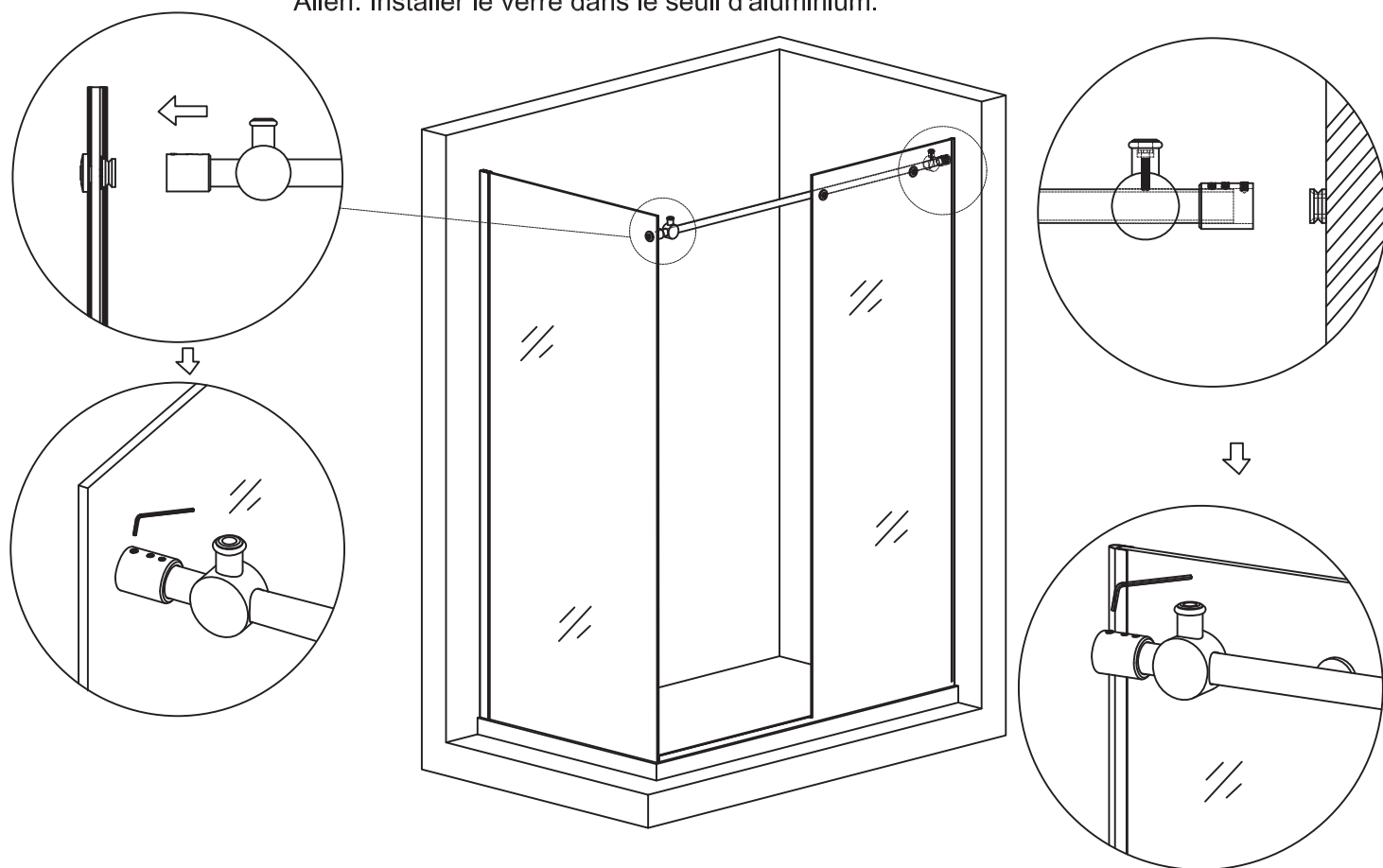
7D / 7E: Place wall plugs in hole and fix wall bracket using screws.  
\*Placez les prises murales dans le trou et fixer le support mural à l'aide des vis.





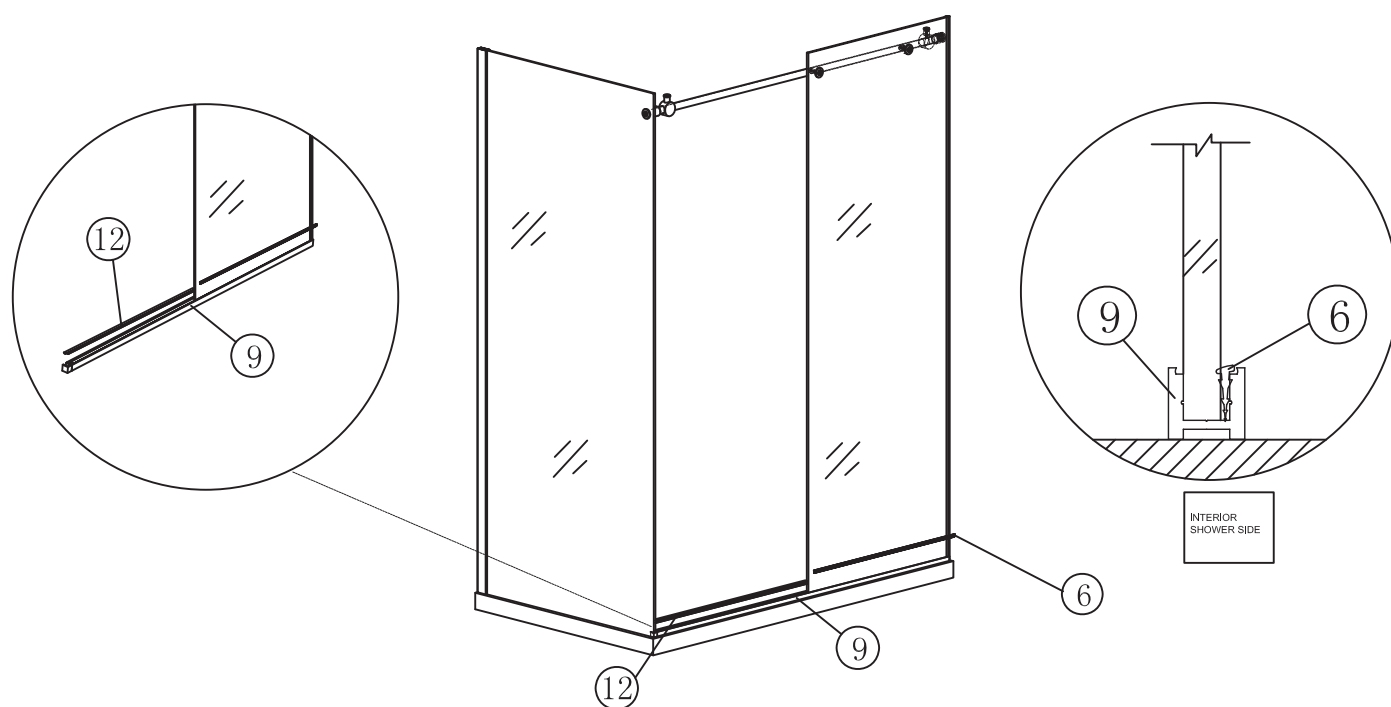
Step 8 / Étape 8: Reattach railbar to return panel as well as wall using the allen key. Place glass into aluminum threshold.

\*Remettez la barre de rail au panneau de retour ainsi que le mur à l'aide de la clé Allen. Installez le verre dans le seuil d'aluminium.



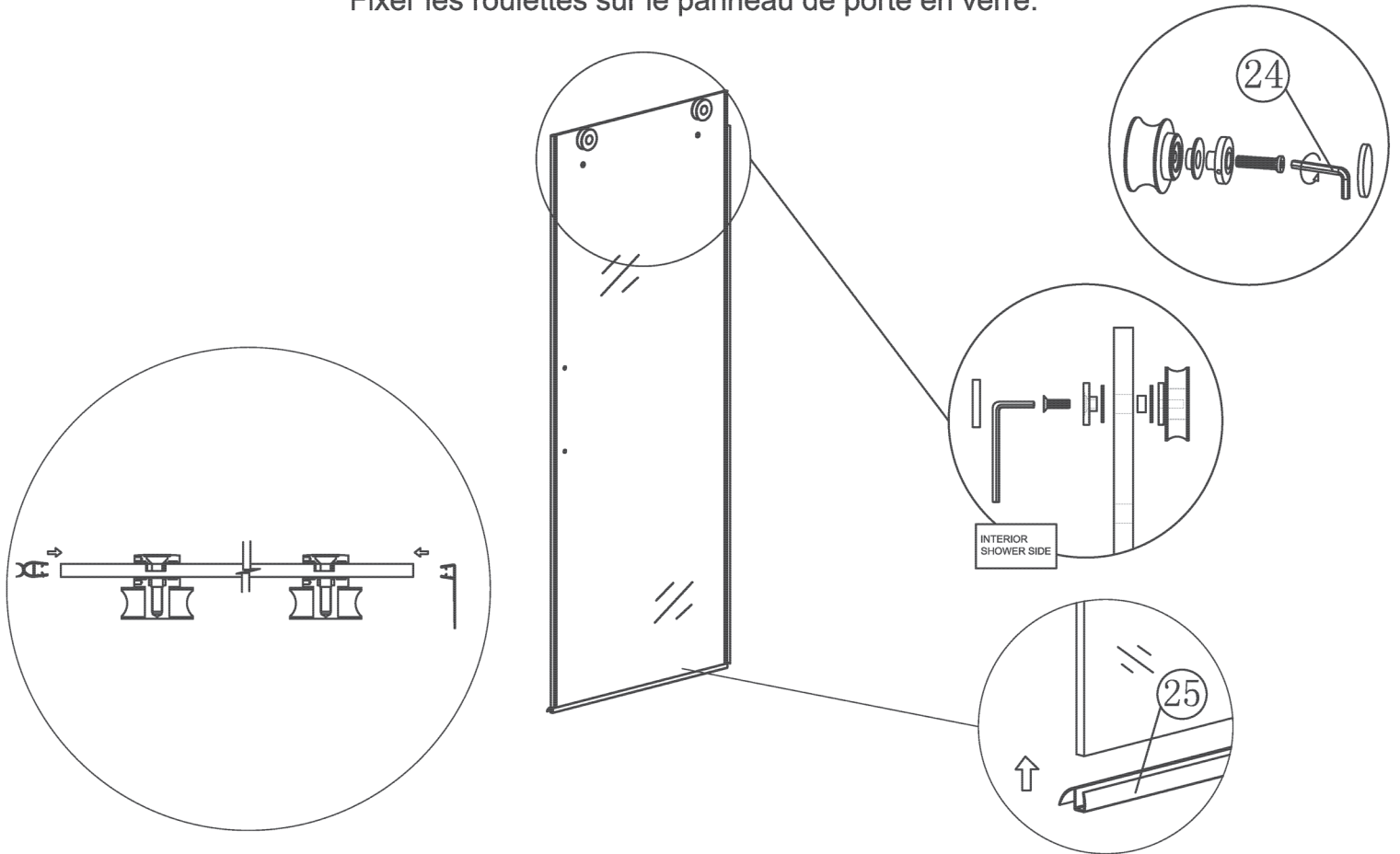
Step 9 / Étape 9: Place the threshold cover (12) & threshold gasket (6) into place.

\*Placez le couvercle de seuil (12) et joint de seuil (6) en place.



Step 10 / Étape 10: Fix rollers onto glass door panel.

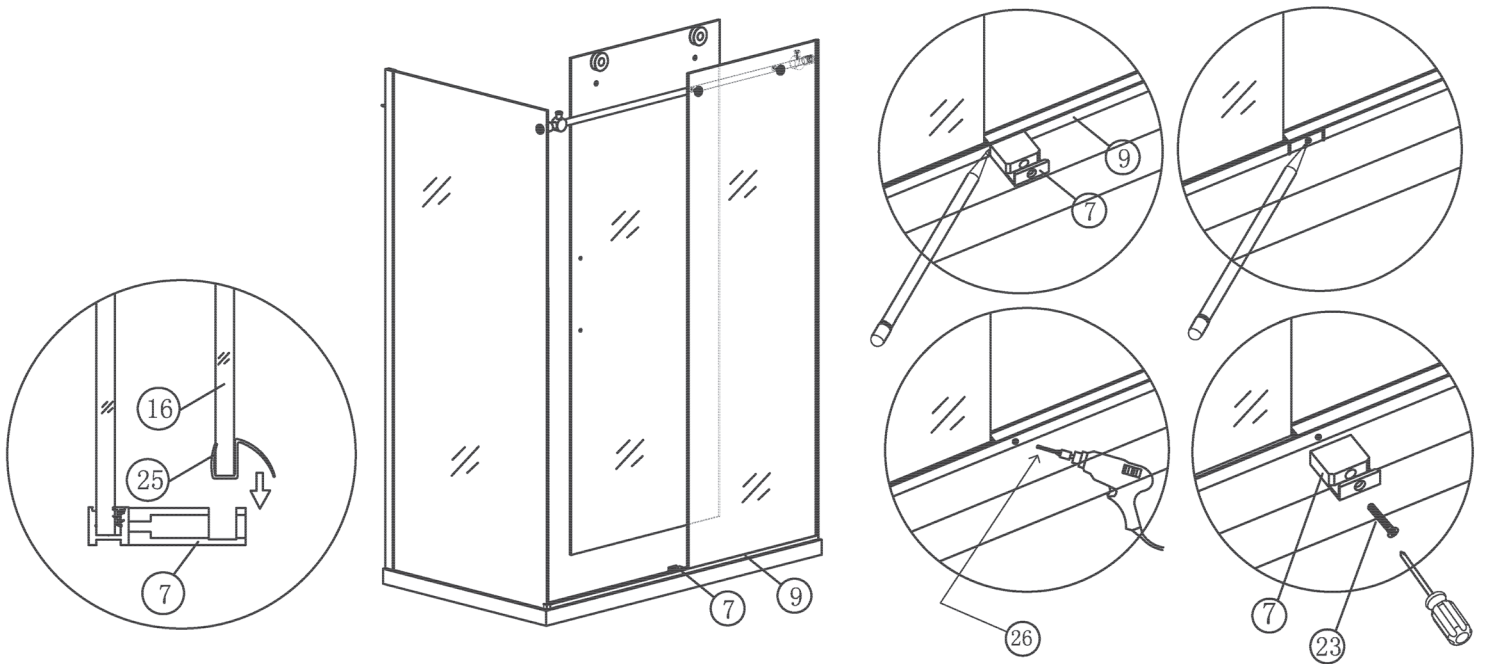
\*Fixer les roulettes sur le panneau de porte en verre.



Step 11 / Étape 11:

Place sliding block (7) inside the aluminum threshold(9) and fix using screws(23) & drilling.

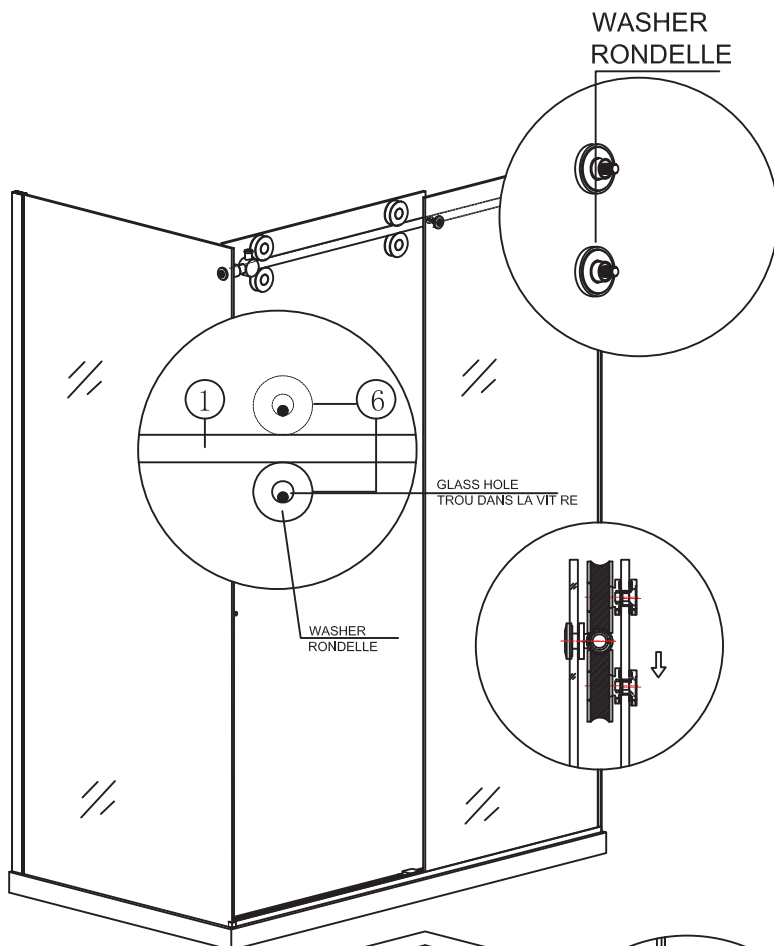
\*Placez bloc coulissant (7) à l'intérieur de la douche et fixer avec des vis et forage.



## Step 12 / Étape 12: Continued / Suite

Install set of double rollers to the bottom holes of door panel (17), making sure that they are tangent to the running rail (1) by way of the eccentric washers.

\*Installez un jeu de galets double dans les trous inférieur du panneau de porte(17), en s'assurant qu'ils sont tangents au rail de roulement(1) au moyen des rondelles excentriques

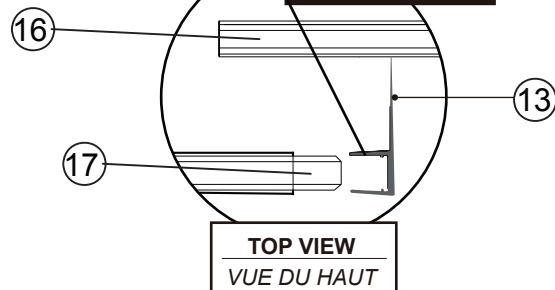
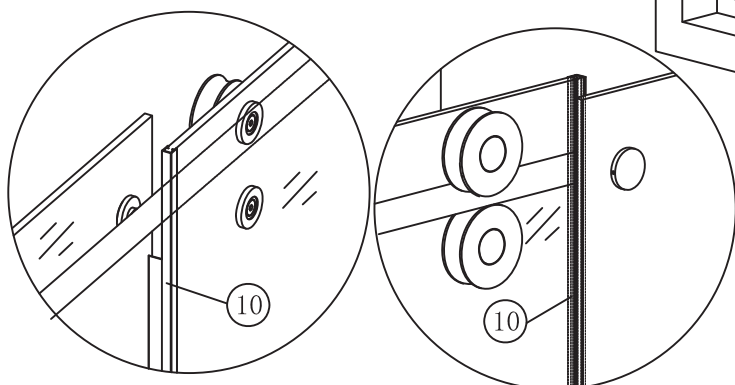
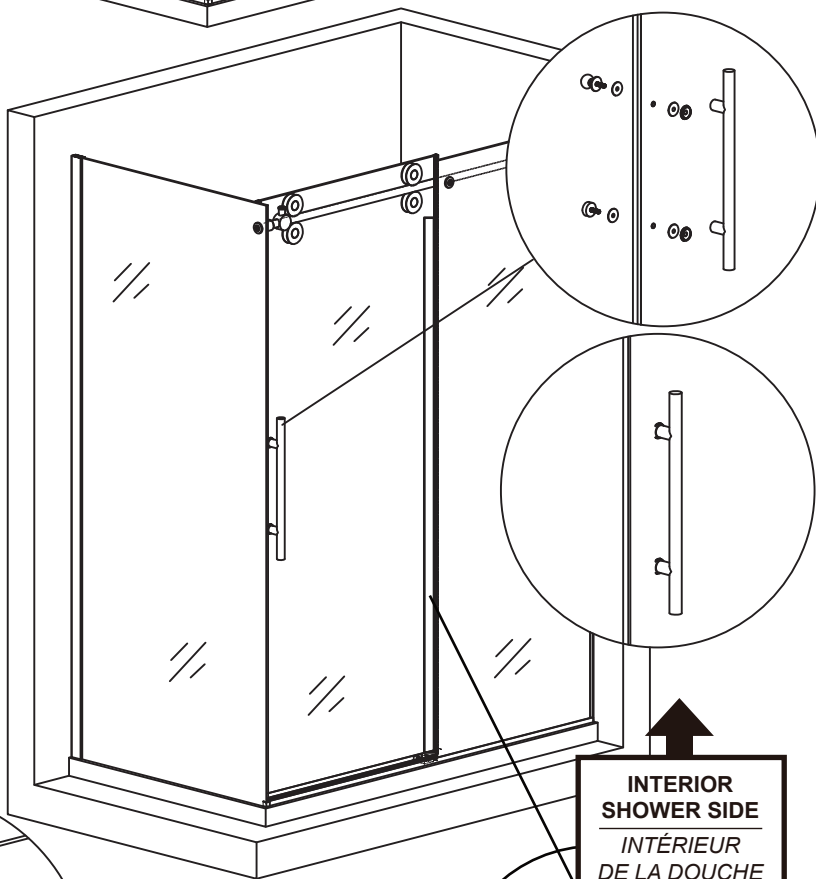


## Step 13 / Étape 13: Straight handle / Poignée

Install straight handle (8) onto door panel (16). Ensure that clear washers on either side of glass are installed.

\*Installez la poignée droite dans le panneau de porte(16). Faites en sorte que les rondelles claires de chaque côté du verre soient installé.

Install door side gasket (10) onto sliding door panel (16).  
\*Installez le joint d'étanchéité de la porte(10) sur le panneau de porte coulissant(16).



## Step 14 / Étape 14: Stoppers and rollers adjustment

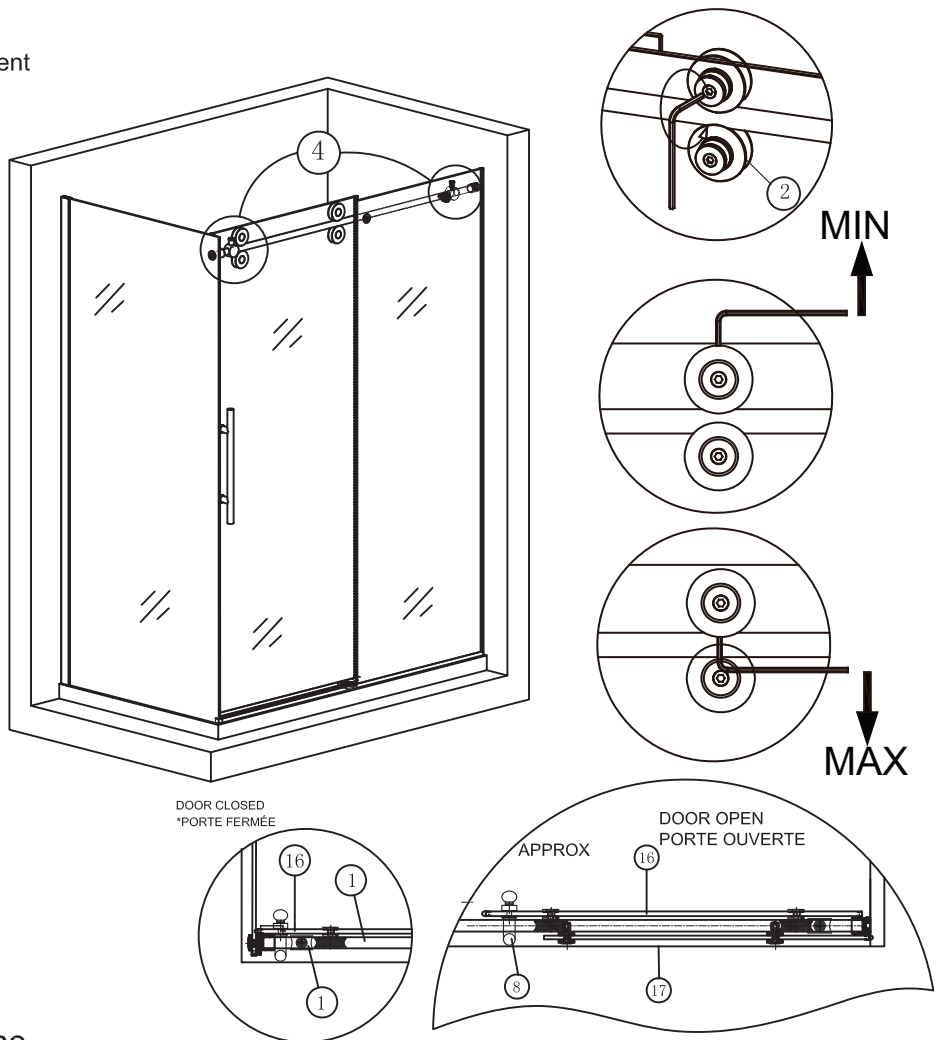
\*Arret de portes

Adjust the position of the stoppers (4) so as to ensure a maximum opening and closing range.

\*Ajustez la position des arrêts de portes(4) de manière à assurer une portée maximale d'ouverture et de fermeture.

Adjust the position of the bottom rollers(2) if they did not run with allen wrench(24)

\*Ajustez la position des rouleaux du bas (2) s'ils ne fonctionnent pas avec la clef Allen.



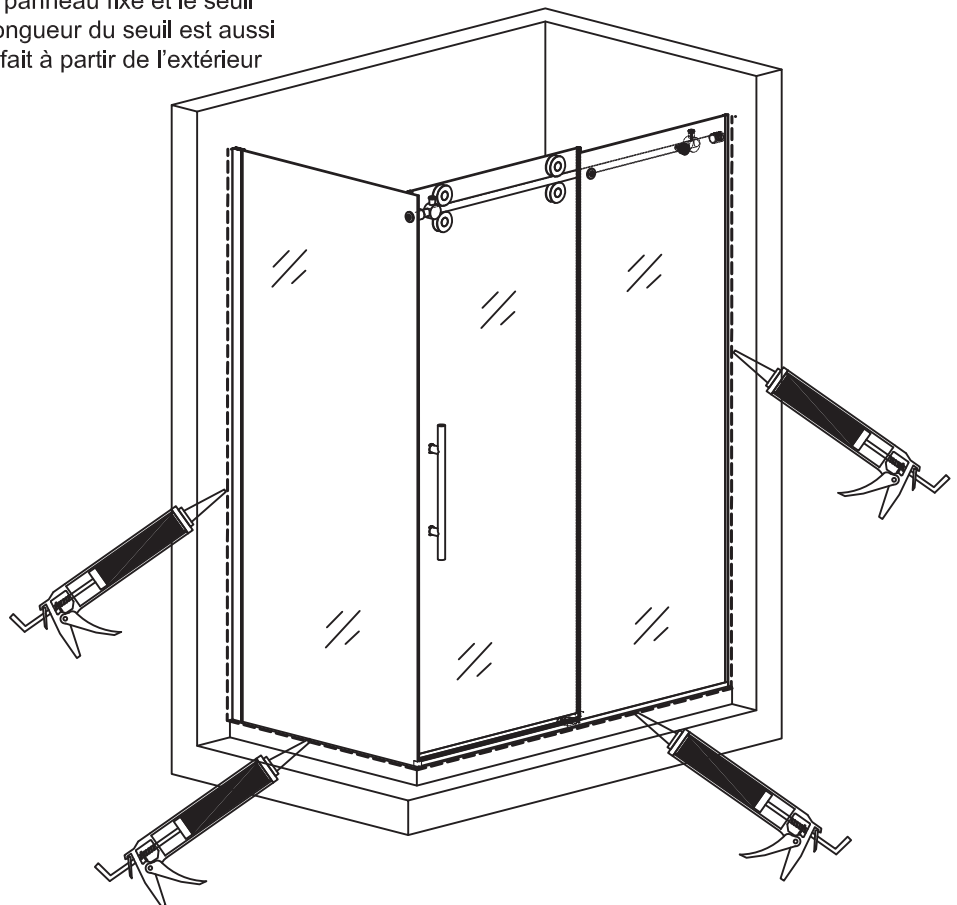
## Step 15 / Étape 15 : Silicone / Silicone

Apply silicone (S) between the bottom of the fixed panel and the threshold of the base. Silicone application along the length of the threshold is also suggested. In both cases, it is done from the outside of the shower area.

\*Appliquez du silicone(S) entre le bas du panneau fixe et le seuil de la base. Appliquez du silicone sur la longueur du seuil est aussi suggéré. Dans les deux cas, ça doit être fait à partir de l'extérieur de la douche.

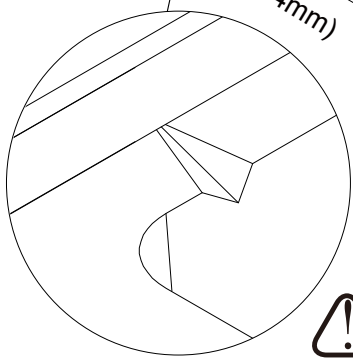
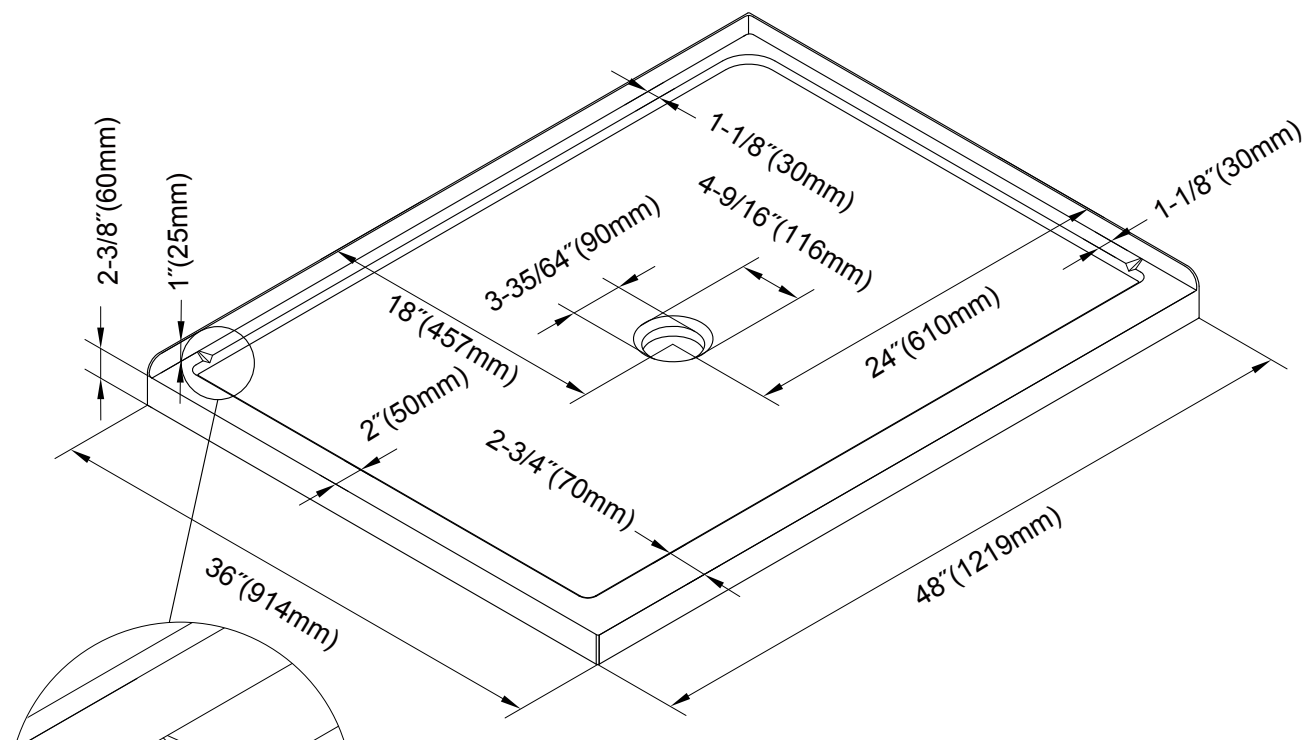


**24** Hours  
\*Heures



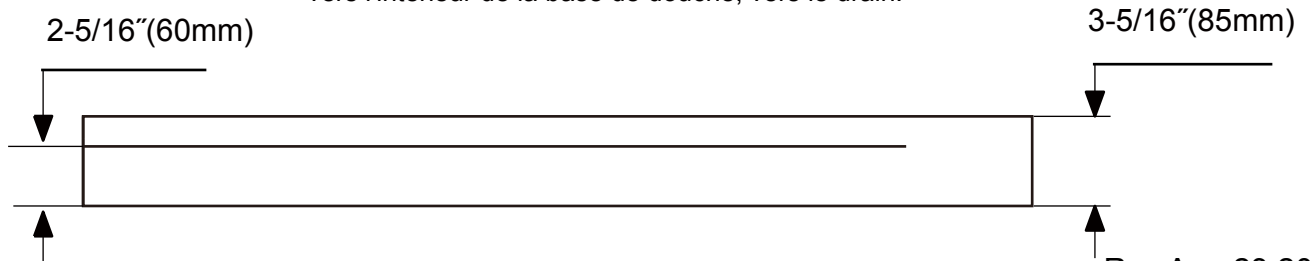
## Shower Base Installation Manual Base de douche Manuel d'installation

### BS-RT3648R



This indentation is designed to ensure the water goes back to the shower base, towards the drain.

Cette fente est conçue pour permettre à l'eau de retourner vers l'intérieur de la base de douche, vers le drain.



## ● IMPORTANT / IMPORTANT

1. Read this manual carefully and completely before proceeding.

\* Lisez attentivement ce manuel au complet avant de continuer.

2. It is recommended that you wear safety glasses at all times during the installation

\* Il est recommandé de porter des lunettes de sécurité en tout temps lors de l'installation

3. Prior to installation of base, all framing and plumbing work must be completed in accordance with this instruction sheet. For renovation work, existing shower surfaces must be removed to accommodate framing requirements. Ensure that outer wall are properly insulated, and that a vapor barrier has been installed in accordance with established building codes.

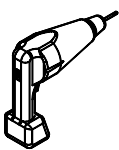
\* Avant l'installation de la base, toute la charpente et les travaux de plomberie doivent être complétés conformément à la présente feuille d'instruction. Pour les travaux de rénovation, les surfaces murales existantes doivent être enlevées pour installer le cadrage exigé. Assurez-vous que les murs extérieurs sont isolés correctement et que le pare-vapeur a été installé conformément aux codes du bâtiment.

## ● Care for your Acrylic Shower Base / Prenez soin de votre Base de douche en acrylique

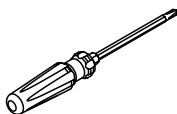
In order to protect the acrylic surface of your base, never use scouring powder pads or other strong solvent. Only clean with a mild detergent diluted in water or a detergent formulated specifically for acrylic.

Afin de protéger la surface en acrylique de votre base, ne jamais utiliser de tampons à récurer avec poudre ou tout autre solvant fort. Nettoyez avec un détergent doux dilué dans de l'eau ou un détergent formulé spécifiquement pour l'acrylique.

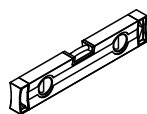
## OUTILS ET MATÉRIAUX REQUIS / TOOLS AND MATERIALS REQUIRED



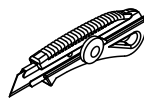
PERCEUSE  
DRILL



TOURNEVIS  
SCREWDR



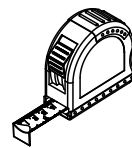
NIVEAU  
LEVEL



COUTEAU DE PRECISION  
PRECISION KNIFE



SILICONE  
SILICONE



RUBAN À MESURER  
MEASURING TAPE



CRAYON  
PENCIL



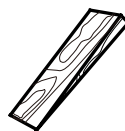
FORETS: 1/8"  
DRILL BITS: 1/8"



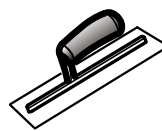
ESSUIE-TOUR  
TOWELS



MORTIER  
MORTAR



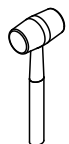
CALE  
SHIM



TRUELLE  
TROWEL



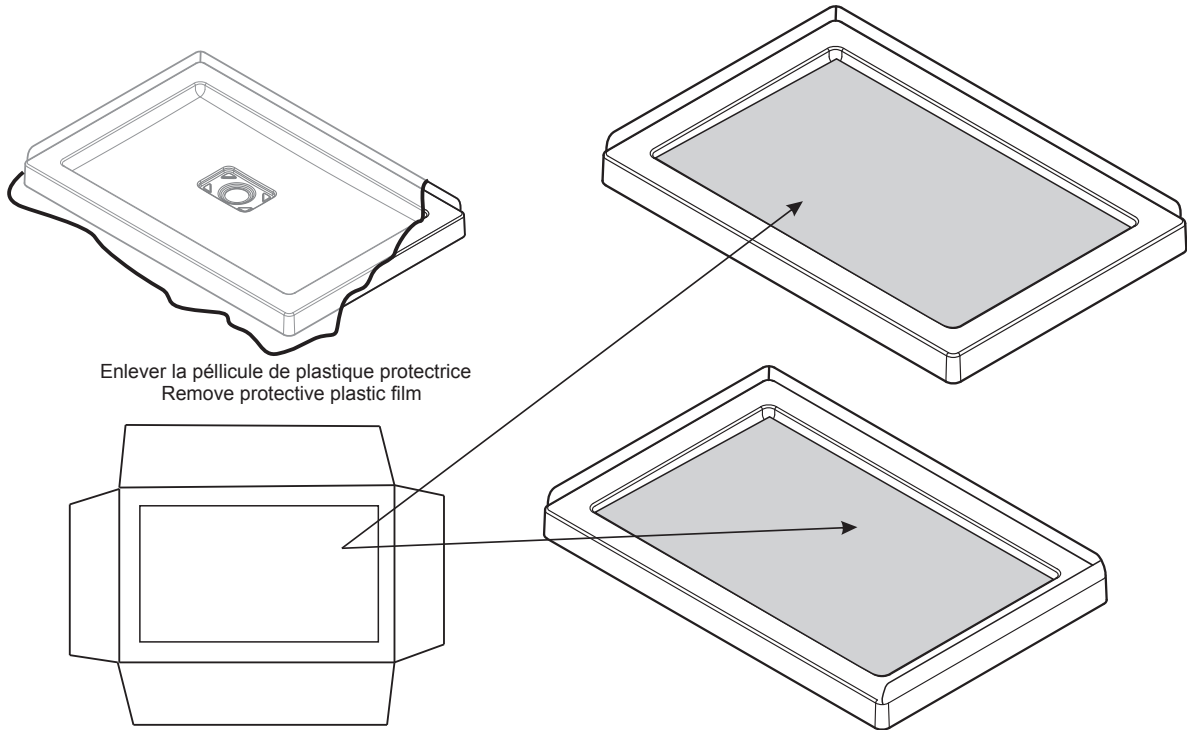
ÉQUERRE  
SET SQUARE



MAILLET  
MALLET

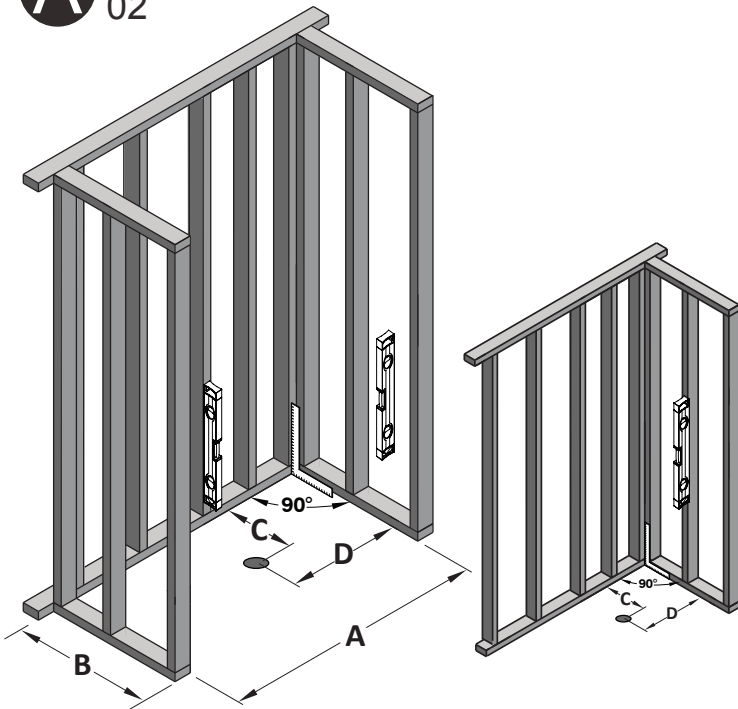
# INSTALLATION BASE / BASE INSTALLATION

**A** 01

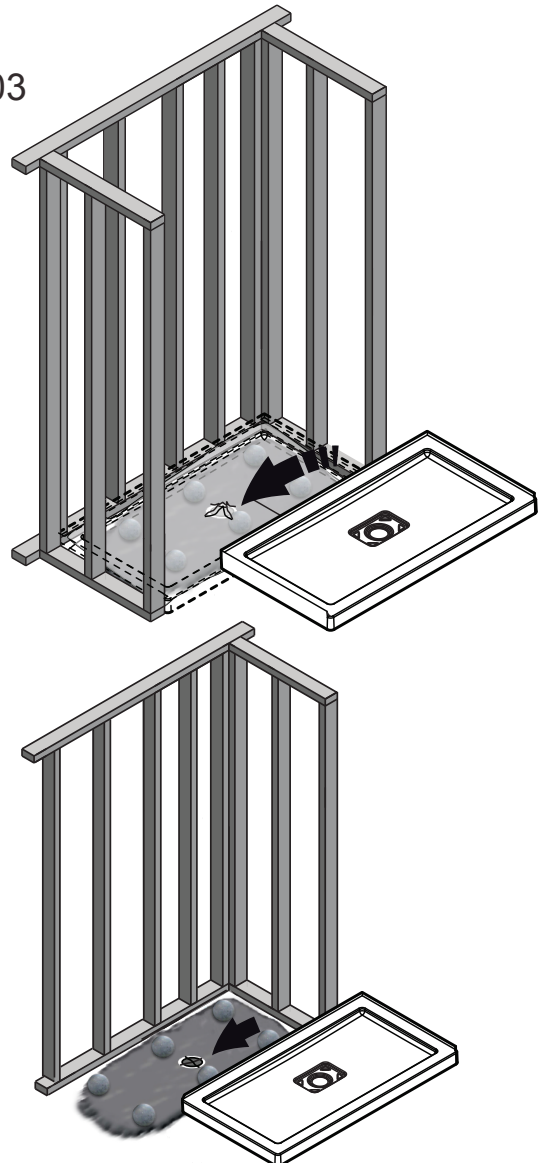


## SUITE / CONTINUED

**A** 02

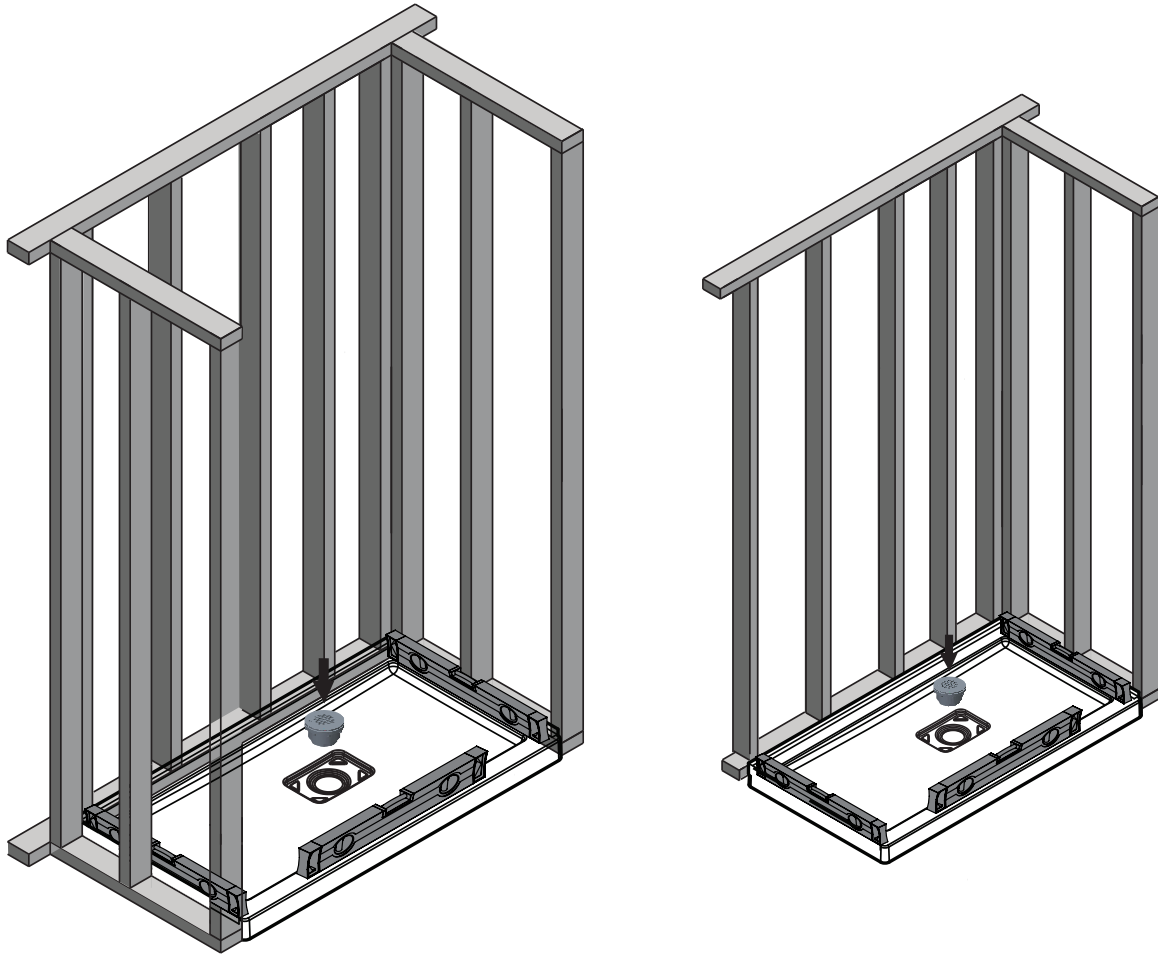


**A** 03



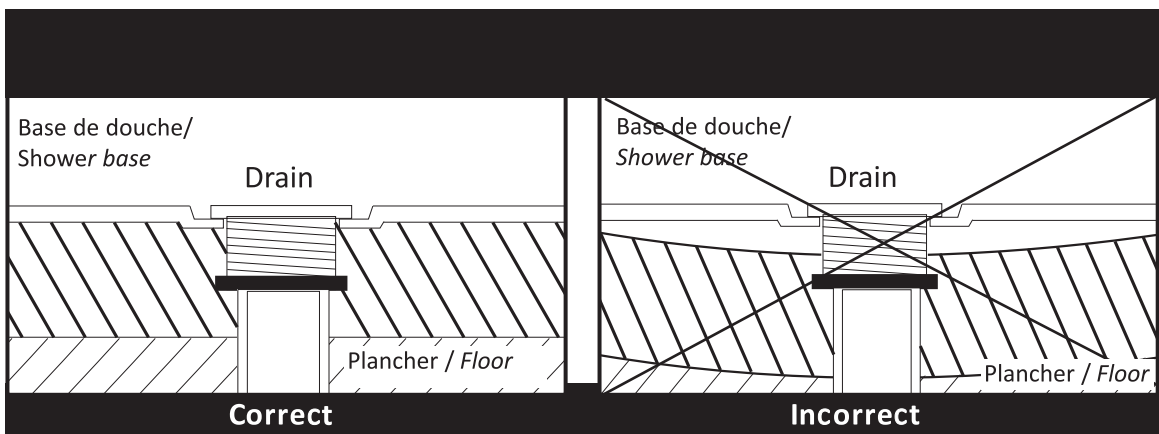
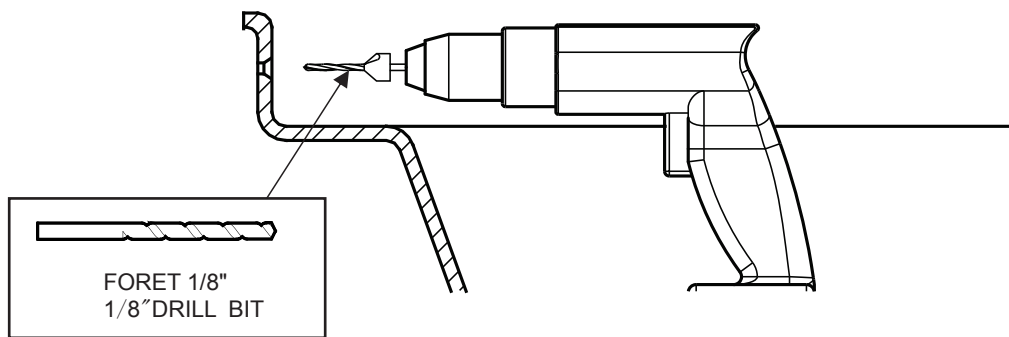
SUITE / CONTINUED

A 04



SUITE / CONTINUED

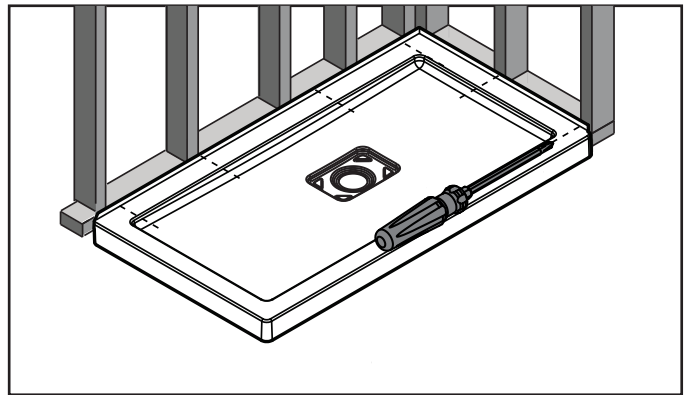
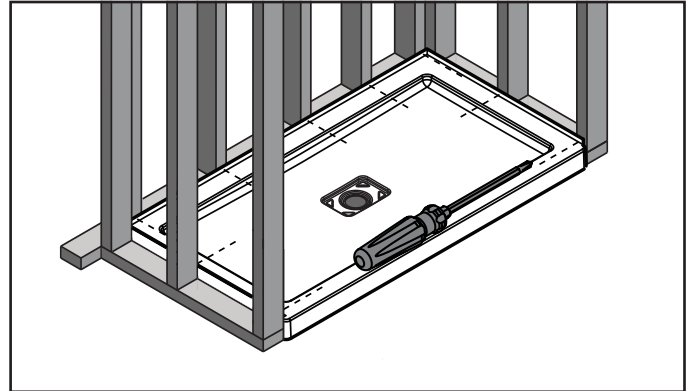
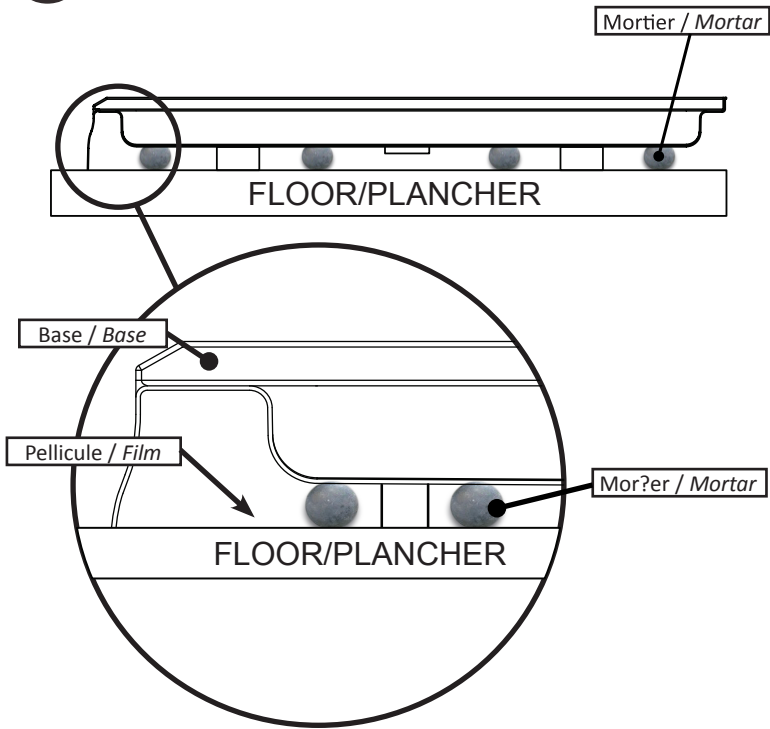
A 05





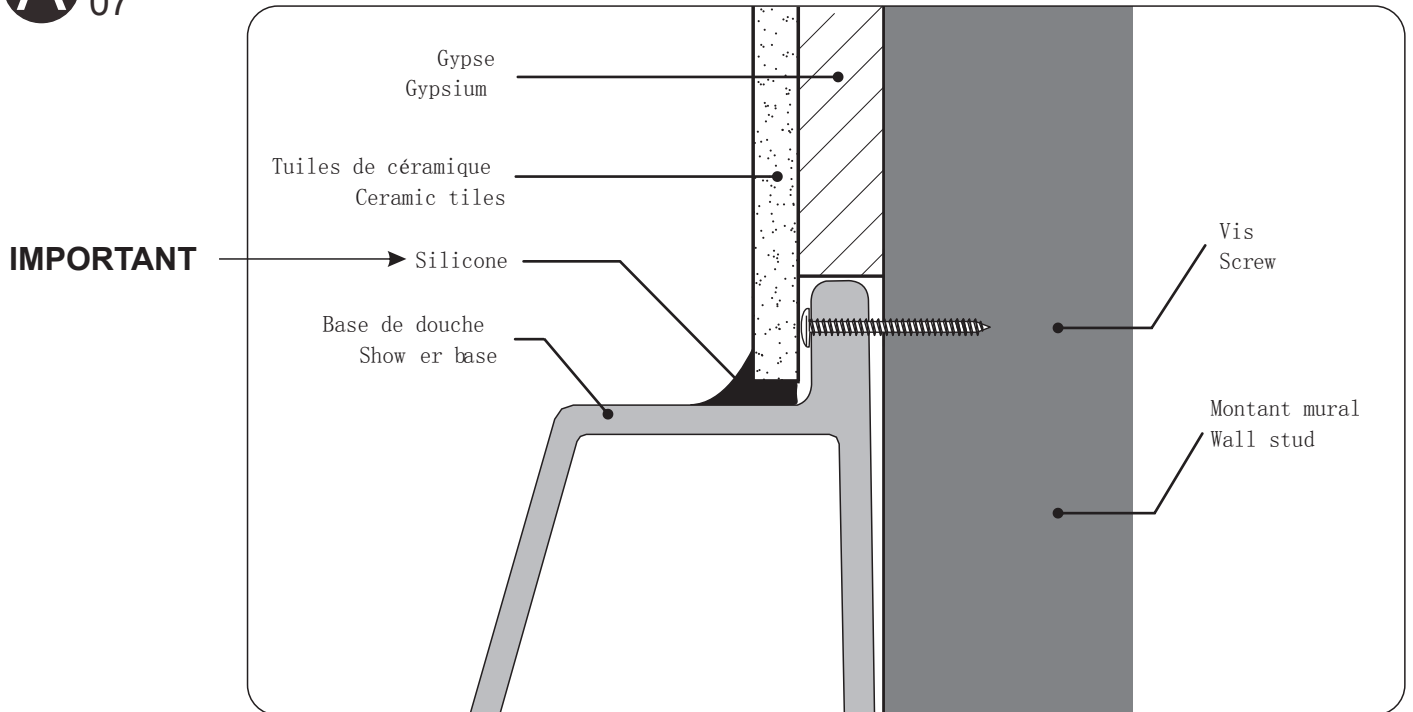
SUITE / CONTINUED

**A** 06



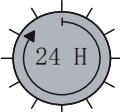
SUITE / CONTINUED

**A** 07

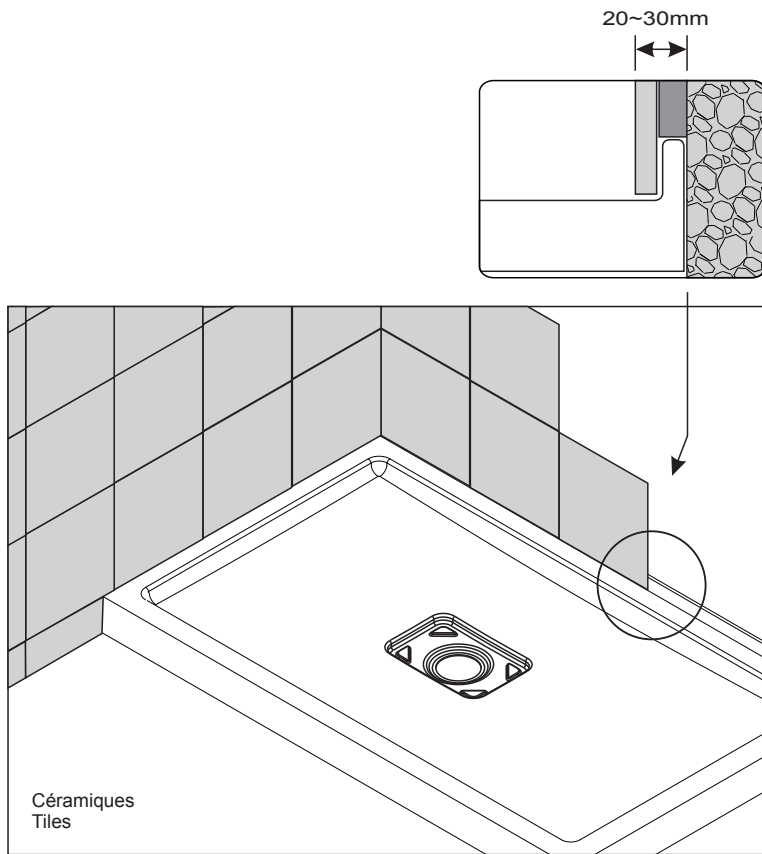


VUE SECTIONNELLE / SIDE SECTION VIEW

## SUITE / CONTINUED

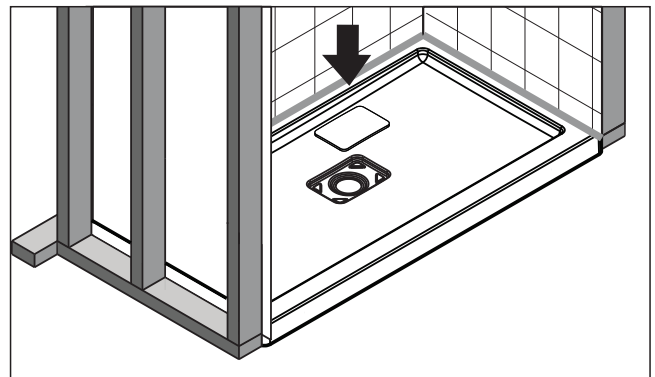
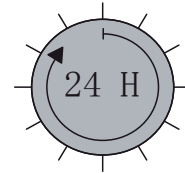
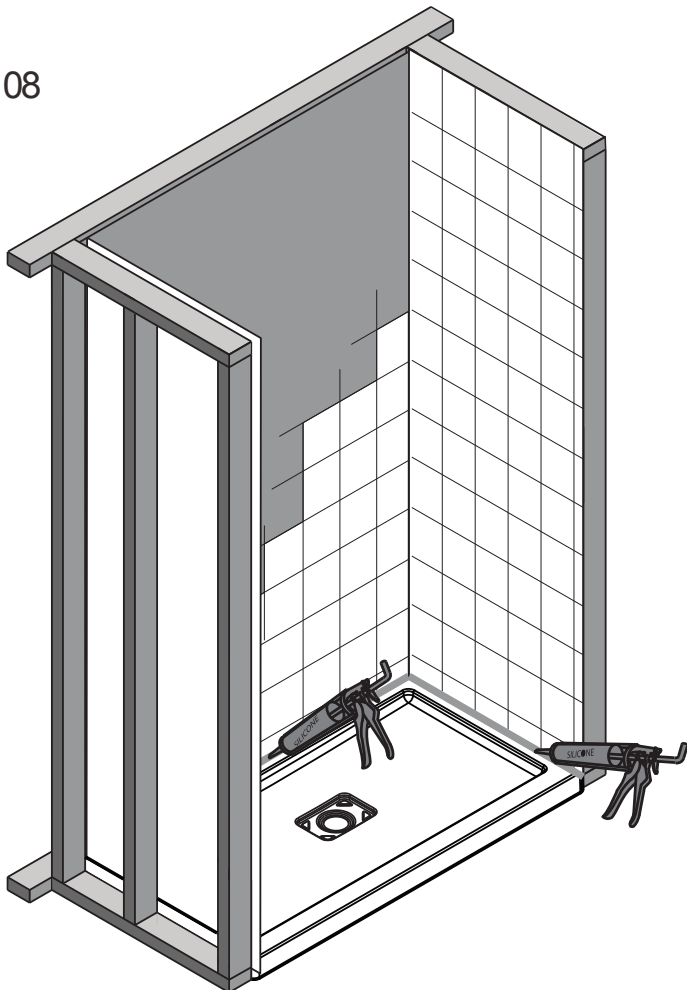
 **ATTENTION !**  
Attendre 24h avant d'installer votre porte de douche, afin de permettre au mortier et à la finition de sécher complètement.

**WARNING !**  
Wait 24h before proceeding with the installation of the shower door. This will ensure that the finish and mortar is dry.



## SUITE / CONTINUED

**A** 08



### LIMITED WARRANTY

By choosing a NADOLI product, a leader in the plumbing industry, you are sure to make the right choice. On top of the quality materials that are used to make their products, NADOLI's advanced manufacturing processes also benefit its products' quality and longevity. To attest to this, they decided to offer their customers a beneficial warranty.

We certify that our products will meet your needs with their style, but also with their manufacturing quality. To make sure that they are reliable and safe, each product was carefully inspected, tested and approved during the quality control process that is in place.

### To whom does this warranty apply?

NADOLI offers a **10-year limited warranty on shower bases and doors** from the date of purchase, exclusive to the first buyer as long as he/she resides in the same property. The warranty is intended for residential and/or domestic use.

### Care instructions

Clean the product with water and a mild detergent. Abrasive or corrosive cleaners, steel wool, acetone, dry cleaning products or ammonia compounds must never be used to clean the product. If a shower mat is used, it must be removed right after each use. We recommend the use of cleaning products that are made for acrylic specifically.

### What is covered by the warranty?

	1 Year*	10 Years*
<b>Bases and walls</b>	Drain, drain cover, polypropylene and PVC	Acrylic and fiberglass against manufacturing defects
<b>Shower doors</b>	Wheels, handles, diverter, screws, rails, towel bars and guide	Tempered glass

\*From the date of purchase.

Should there be any manufacturing defects that are not covered by the warranty, the product will need to be inspected prior to following through with the claim. Without that verification, the brand will assume no charge and/or responsibility.

### What are the exclusions?

This warranty is applicable on all NADOLI products purchased on or after January 1<sup>st</sup>, 2018.

The warranty doesn't apply if the product is damaged as a result of misuse, overuse or non-residential use, neglect, lack of maintenance, or the use of corrosive or abrasive products, regardless of the person who did those damages. The warranty does not cover shipping and labour costs. The warranty does not apply to the normal tear and wear of the goods.

The warranty doesn't cover the damages caused by the acts of God or breakage resulting from a shock or mishandling, regardless of the part played by the buyer or the installer. It also excludes the damages caused by an improper installation.

NADOLI doesn't cover damages caused by a water leak, even if they result directly or indirectly from a product defect, except where the applicable legislation does not allow any exclusion or limitation following indirect or consequential damages.

It is fair to say that if the product has a manufacturing defect, it will show as soon as it is installed or shortly after. However, a leak caused by an improper installation could happen a long time after. Therefore, it is strongly advised to have it done by a professional.

**All warranty claims must include the invoice copy.**

**Should a part or product component be defective or the finish damaged following a normal domestic and residential use, NADOLI commits to replacing the defective part(s) to the first buyer only. NADOLI could also, in its sole discretion, commit to offer a full replacement. No indemnity shall be claimed for loss of enjoyment of life, loss of income or losses caused by water.**

## GARANTIE LIMITÉE

NADOLI vous remercie de la confiance que vous lui avez témoignée en achetant un de ses produits et vous félicite pour votre nouvelle acquisition. NADOLI s'impose comme un des leaders dans l'industrie de la plomberie et offre, à travers l'Amérique du Nord, une large gamme de produits qui vous charmera.

La compagnie vous assure que cette gamme de produits saura satisfaire vos besoins, en partie grâce à sa fabrication et à son style. De plus, le produit est testé, approuvé et soigneusement vérifié pour une utilisation fiable.

## À qui la garantie s'applique-t-elle?

NADOLI offre une **garantie limitée de 10 ans sur les bases et portes de douche**, à partir de la date d'achat, au premier acheteur, tant et aussi longtemps qu'il réside la propriété. La garantie est destinée à un usage résidentiel et/ou domestique.

## Consignes d'entretien

Nettoyer la surface à l'aide d'un détergent doux et de l'eau. Ne jamais utiliser de détergents abrasifs ou corrosifs, de tampons de l'aine d'acier, d'acétone, de produits de nettoyage à sec ou de composés d'ammoniac sur les surfaces. Si un tapis est utilisé, il doit être enlevé immédiatement après chaque utilisation. L'utilisation d'un nettoyant spécialement formulé pour l'acrylique est recommandée.

## Que couvre la garantie?

	1 an*	10 ans*
<b>Bases et murs</b>	Drain, couvre-drain, polypropylène et PVC	Acrylique et fibre de verre contre tout défaut de fabrication
<b>Portes de douche</b>	Roulettes, poignées, déflecteur d'eau, vis, rails, barre à serviette, guide	Verre trempé

\*À partir de la date d'achat

S'il y a des défauts de fabrication couverts par la garantie, le produit devra être inspecté avant de donner suite à toute réclamation. Sans cette vérification, aucun frais et/ou responsabilité ne seront assumés par la marque.

## Quelles sont les exclusions?

Cette garantie est applicable pour tous les produits NADOLI achetés en date du 1<sup>er</sup> janvier 2018 ou après.

La garantie ne s'applique pas si les dommages au produit résultent d'une utilisation non-conforme, d'un usage abusif ou non résidentiel, de négligence, d'un manque d'entretien, ou en raison de l'utilisation de produits corrosifs ou abrasifs et ce, peu importe qui est responsable de ces dommages. La garantie ne couvre pas les frais d'expédition et de main-d'œuvre. NADOLI ne garantit pas l'usure normale des composantes.

La garantie ne couvre pas les dommages causés par les actes de Dieu ou les bris résultant d'un choc ou d'une mauvaise manutention. Elle exclut aussi les dommages qui résultent d'une mauvaise installation.

D'emblée, NADOLI ne couvre jamais les dommages aux biens causés par une fuite d'eau, que ceux-ci soient directement ou indirectement liés à un défaut du produit, sauf là où la législation applicable ne permet aucune exclusion ou limitation suite à des dommages indirects ou consécutifs.

Il est juste de préciser, s'il y a présence d'un défaut de fabrication sur le produit, il se manifestera dès l'installation ou peu de temps après. Par contre, si une fuite est causée par une mauvaise installation, elle ne pourra survenir que beaucoup plus tard. Il est donc fortement recommandé de faire appel à un professionnel.

**Toute demande de réclamation de garantie doit être accompagnée d'une copie de la facture.**

**Si une pièce ou composante du produit est défectueuse ou si le fini est endommagé, et ce dans le cadre d'un usage domestique et résidentiel normal, NADOLI s'engage à remplacer, uniquement au premier acheteur, la ou les composantes défectueuses, ou à son entière discrétion, à fournir une nouvelle base ou porte de douche. Aucune indemnité ne pourra être réclamée suite à la perte de jouissance de la vie, à la perte de revenu ou aux pertes causées par l'eau.**