



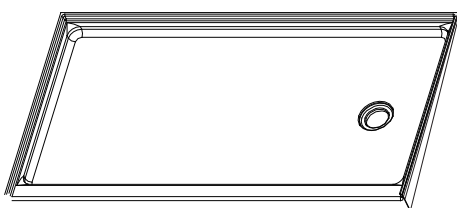
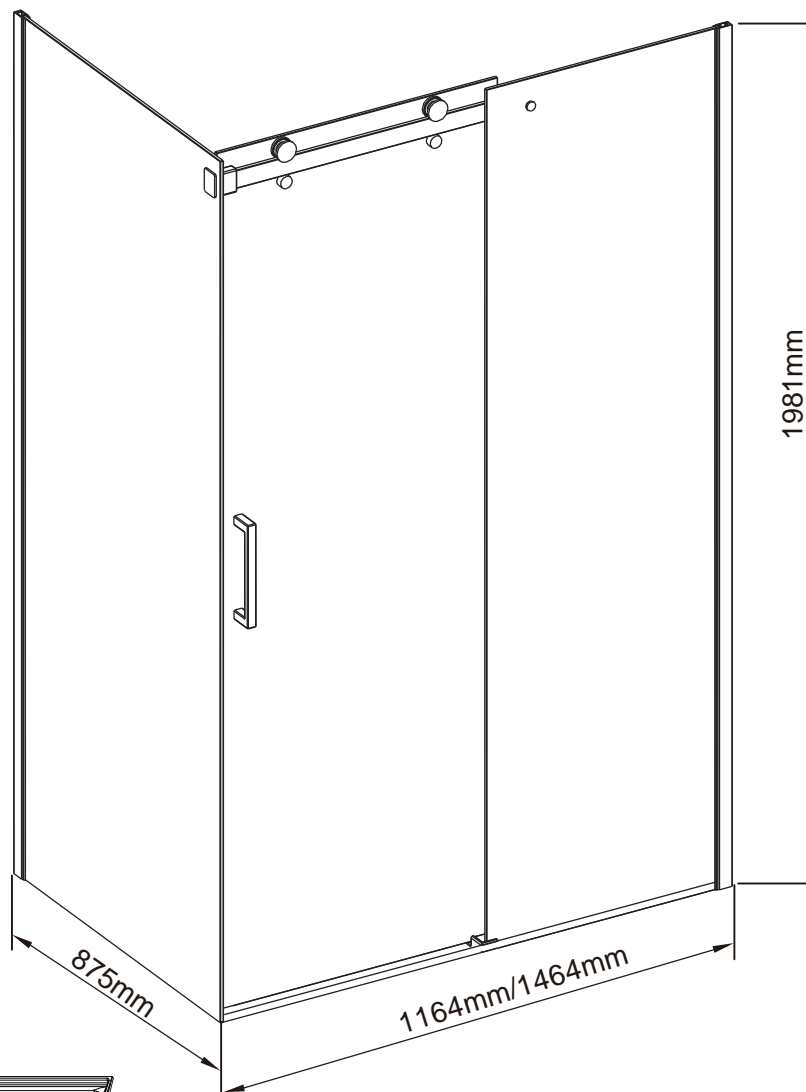
DSR540036 + DSR540048 Instruction Manual DSR540036 + DSR540060 *Plan D'installation

36" x 48" Rolling rectangular sliding shower door

36" x 60" Rolling rectangular sliding shower door

*Porte de douche rectangulaire roulante et coulissante 36"x48"

Porte de douche rectangulaire roulante et coulissante 36"x60"



Shower base (Not included)
Base de douche (Non inclus)



◆ General Information

* Informations générales

Please inspect the product immediately upon receipt for transit damage, missing packs/parts or manufacturing fault. Damage reported later cannot be accepted. Please handle the product with care avoiding knocks and shock loading to all sides and edges of the glass

* Prière de bien inspecter le produit dès la réception pour s'assurer qu'il n'a aucun défaut, bris ou pièces manquantes. Les défauts qui sont signalés plus tard (après installation) ne pourront être acceptés.

Manipulez le produit avec soins en évitant tous coups et chocs de tous les cotés et les bords du verre.

Notes: Safety glass can not be re-worked

*Notes : Le verre de sécurité ne peut être re-travaillé

Please read these instructions carefully before start of installation.

Special care should be taken when drilling walls to avoid hidden pipes or electrical cables.

Note: This product is heavy and may require two people to install.

* Bien lire ces instructions avant de débuter l'installation.

Des précautions particulières doivent être prises lors du perçage de murs pour éviter des tuyaux ou des câbles électriques cachés.

Notes : Ce produit est lourd et peut nécessiter deux personnes pour l'installation.

Aftercare instructions

Instructions d'entretien

After use, your shower should be cleaned with soap and water. This is particularly important in hard water districts where insoluble lime salts may be deposited and allowed to build up. Cleaners of a gritty or abrasive nature should not be used. Care should be taken to avoid contact with strong chemicals can be used but with caution, if in doubt contact the manufacturer of the cleaner in question.

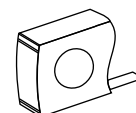
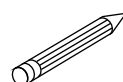
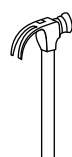
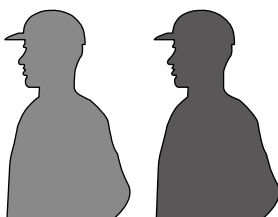
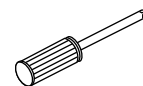
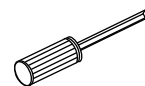
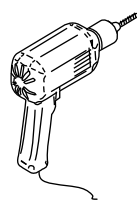
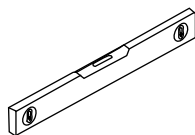
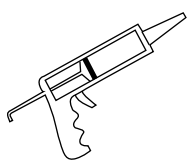
Please keep these instructions for aftercare and customer service details.

* Après usage, votre douche devrait être nettoyée avec de l'eau et du savon. Ceci est particulièrement important dans les districts où l'eau dure et le calcium peuvent causer des accumulations insolubles. Les détergents abrasifs ne doivent pas être utilisés. Ne pas mettre en contact avec des produits chimiques forts tel que les solvants organiques et décapants. Les nettoyants à vitre peuvent être utilisés, mais avec précaution. Dans le doute contactez le fabricant du produit en question.

* Veuillez garder ces instructions pour l'entretien et pour le service à la clientèle.

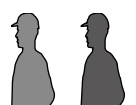


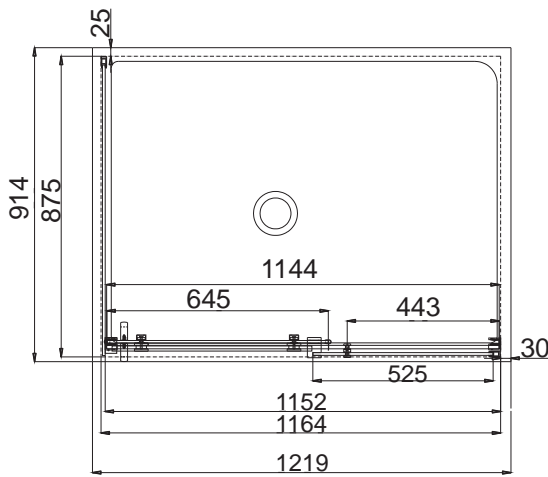
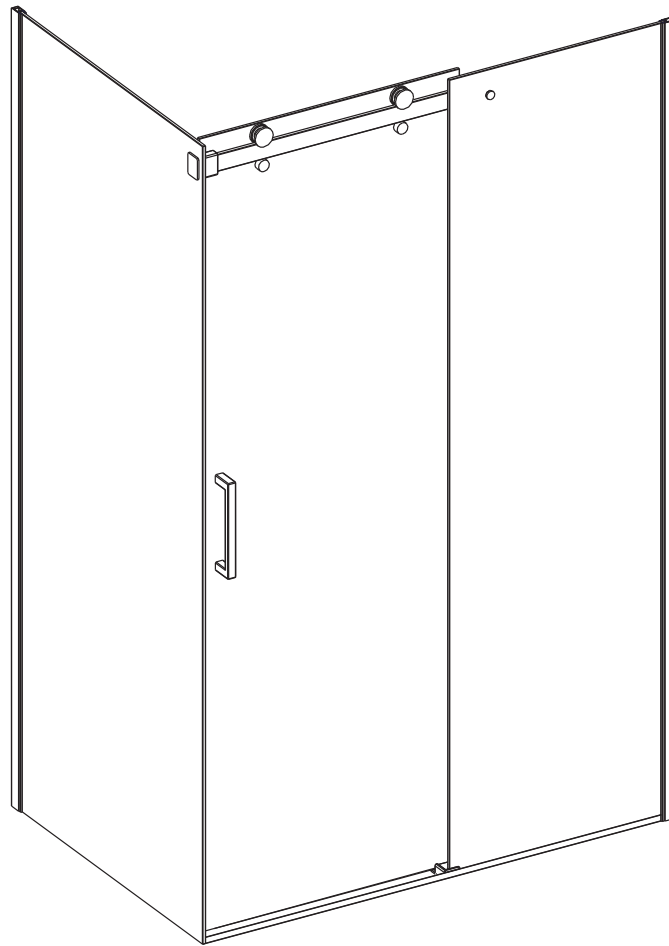
Tools Required Outils requis



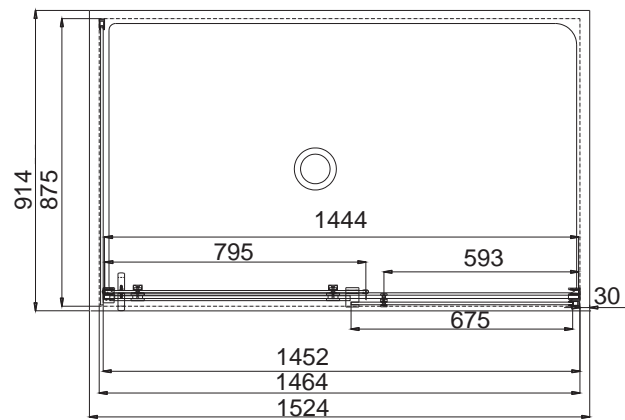
This product is heavy and may require two people to install

Notes : Ce produit est lourd et peut nécessiter deux personnes pour l'installation.





DSR543648



DSR543660

1. Dimension Description

- a. Dimension of shower Base 36"x 48" ; 36"x60"
- b. Dimension of shower Enclosure 1164x875x1981mm
- c. Height of shower Base 54mm
- d. Height of shower Enclosure 1981mm

2. Specification

Dimension:1164x875x1981(H)mm
Glass thickness : 8mm

***1. Description des dimensions**

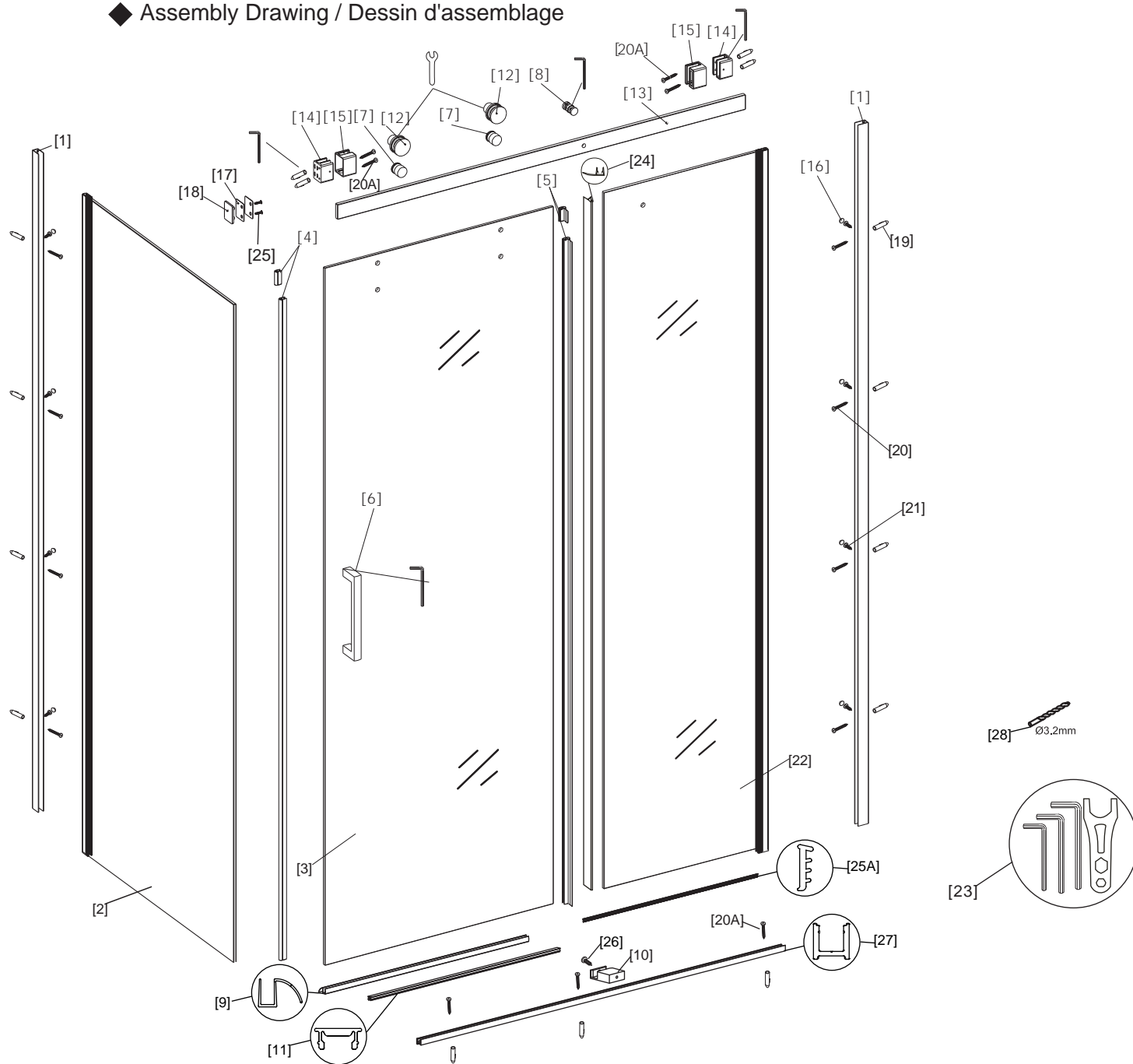
- a. Dimension de la base de douche 36"x 48" ; 36"x60"
- b. Dimension de la cabine de douche 57⁵/₈" x 34⁷/₁₆" x 78"
- c. Hauteur de la base de douche 2¹/₈"
- d. Hauteur de la cabine de douche 78"

2. Spécifications

Dimensions : 57⁵/₈" x 34⁷/₁₆" x 78"
Épaisseur du verre : 8mm

DSR 540036 + DSR 540048 DSR 540036 + DSR 540060

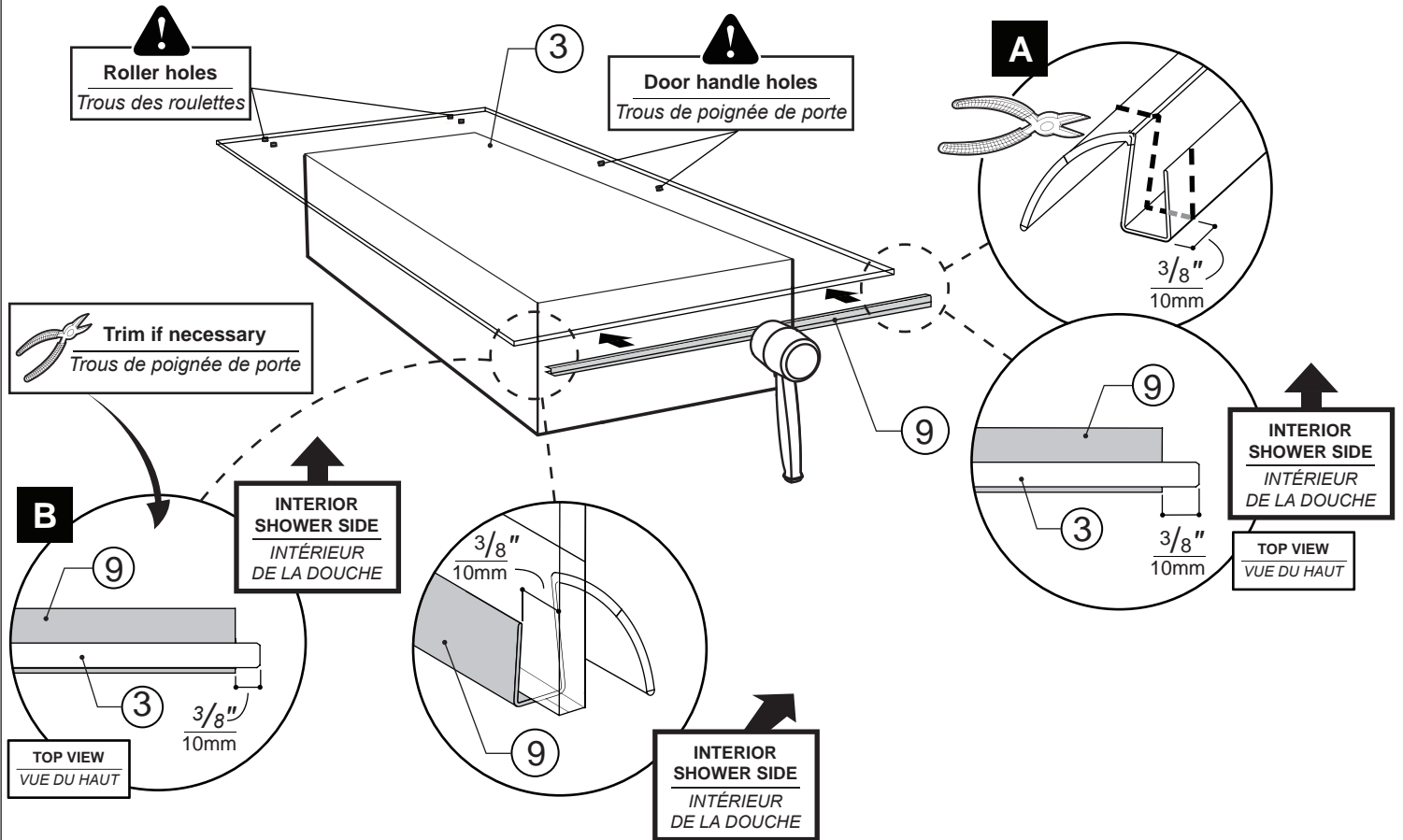
◆ Assembly Drawing / Dessin d'assemblage



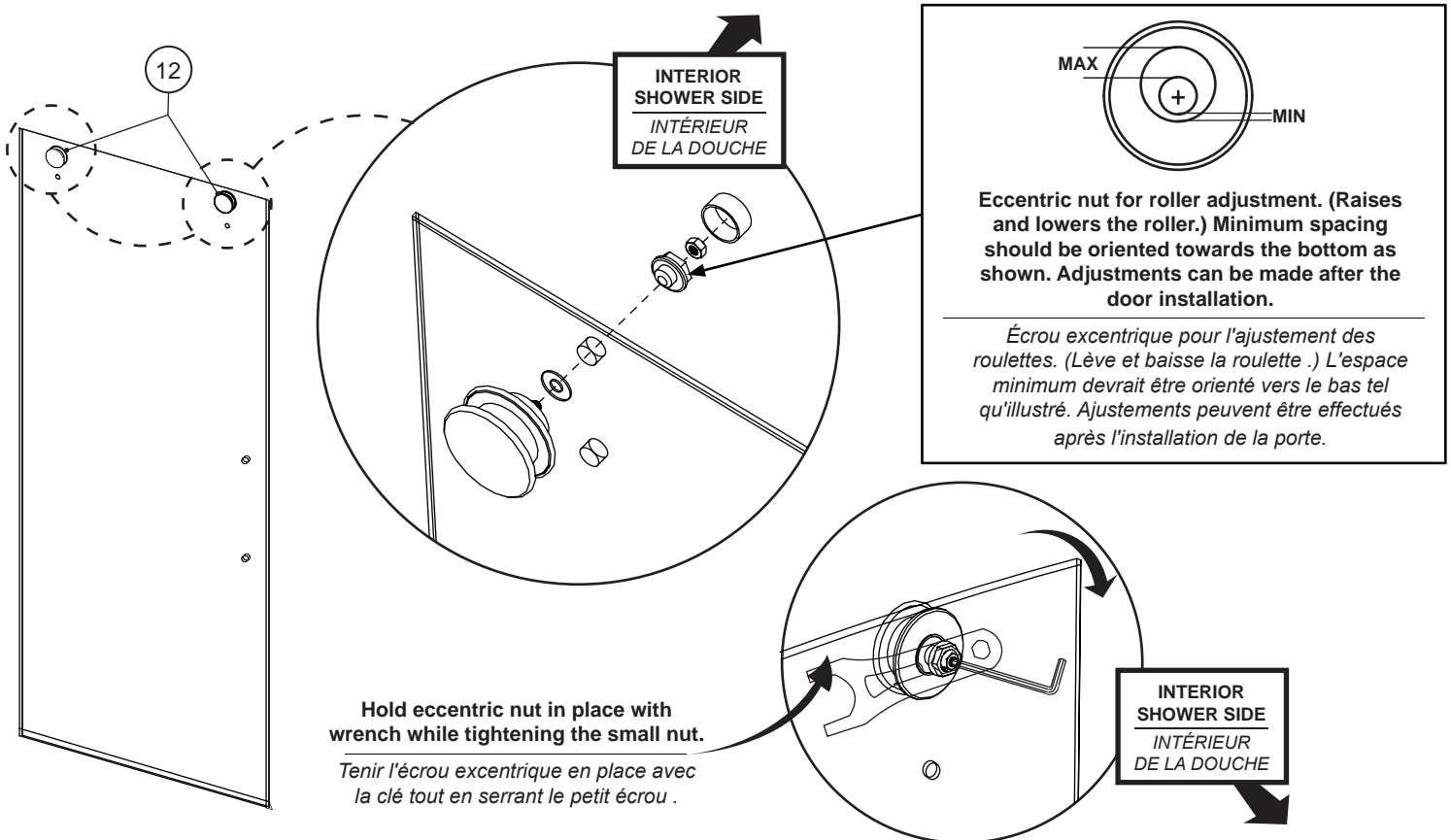
Factory no (Numéro d'usine)	Item no.in exploded (numéro d'items dans la vue exposée)	Description (Description)	Q'TY (Quantité)	Factory no (Numéro d'usine)	Item no.in exploded (numéro d'items dans la vue exposée)	Description (Description)	Q'TY
CLD1-1	1	Wall jamb / Montants du mur	2	CS-2	16	Screw Cover Caps / Bouchon De Mur	8
CLD1-2	2	Fixed panel / Panneau fixe	1	CLD1-16	17	Wall Plates / Bouchon de mur	2
CLD1-3	3	Door Panel / Panneau de la porte	1	CLD1-17	18	Wall Cap / Bouchons de mur	1
CLD1-4	4	Gasket / Joint	2	CS-1	19	Wall Plugs / Chevilles	13
CLD1-5	5	Gasket / Joint	2	CL-2	20	Screws M4X35 / Vis M4x35	8
CLD1-6	6	Handle Set / Jeu de poignée	1	CL-2	20A	Screws M4X35 / Vis M4x35	5
CLD1-7	7	Lock In Knob Sets / Jeu de bouton à verrouiller	2	CL-1	21	Screws M4X8 / Vis M4x8	8
CLD1-8	8	Glass Fixing Piece / Pièce de fixation de verre	1	CLD1-18	22	Fixed Side Panel / Panneau fixe de coté	1
CLD1-9	9	Bottom Door Gasket / Joint Inférieur Pour La Porte	1	CL-10	23	Allen Wrenchs / Clé Allen	4
CLD1-10	10	Sliding Block / Bloc coulissant	1	CLD1-21	24	Gasket / Joint	1
CLD1-11	11	Threshold cover / Couvercle du seuil	1	CLD1-20	25	Screws M5x10 / Vis M5x10	2
CLD1-12	12	Roller Sets / Jeu de roulettes	2	CLD1-22	25A	Threshold gasket / Joint de seuil	1
CLD1-13	13	Rail / Joints cassés muraux	1	CLD1-23	26	Screws M4X20 / Vis M4x20	1
CLD1-14	14	Square Wall Joints (L/R) / Bouchons de mur	2	CLD1-24	27	"U"-channel 1 / Profilé en «U»	1
CLD1-15	15	Wall Caps / Bouchons de vis	2	CLD1-25	28	Electric Drill ϕ 3.2 / Foreuse électriques ϕ 3.2	1

◆ Installation Steps: *Étapes d'installation:

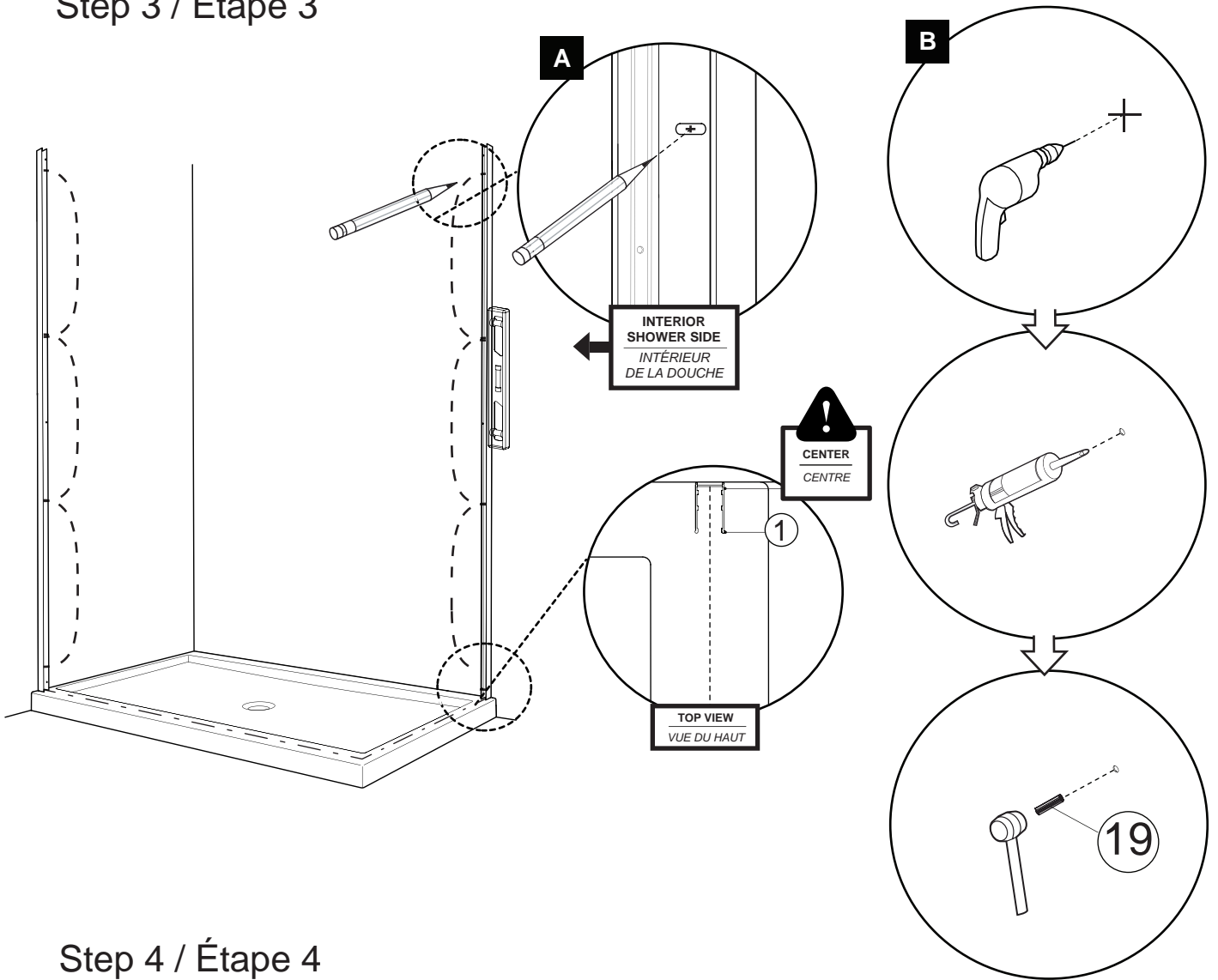
Step 1 / Étape 1



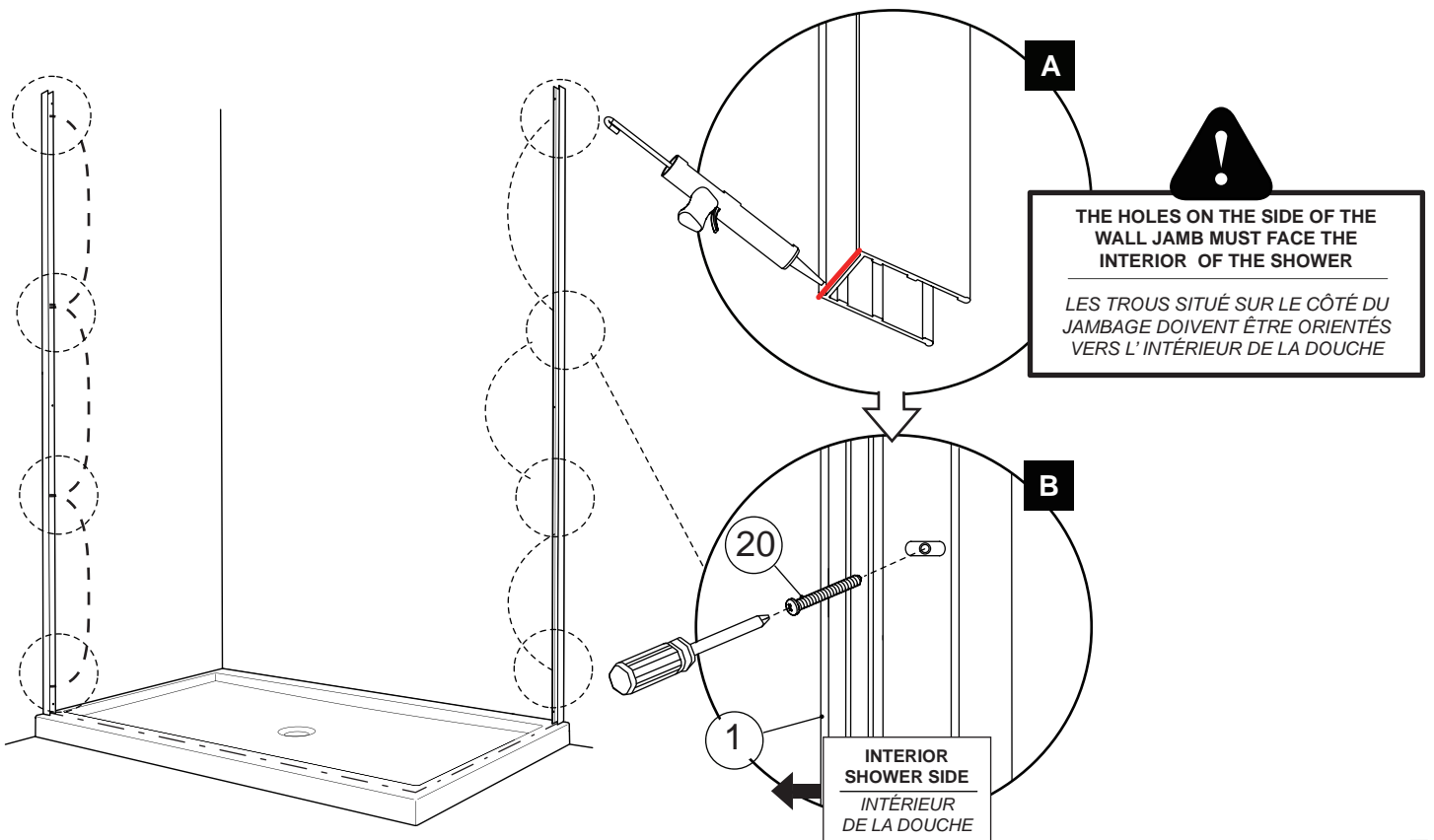
Step 2 / Étape 2



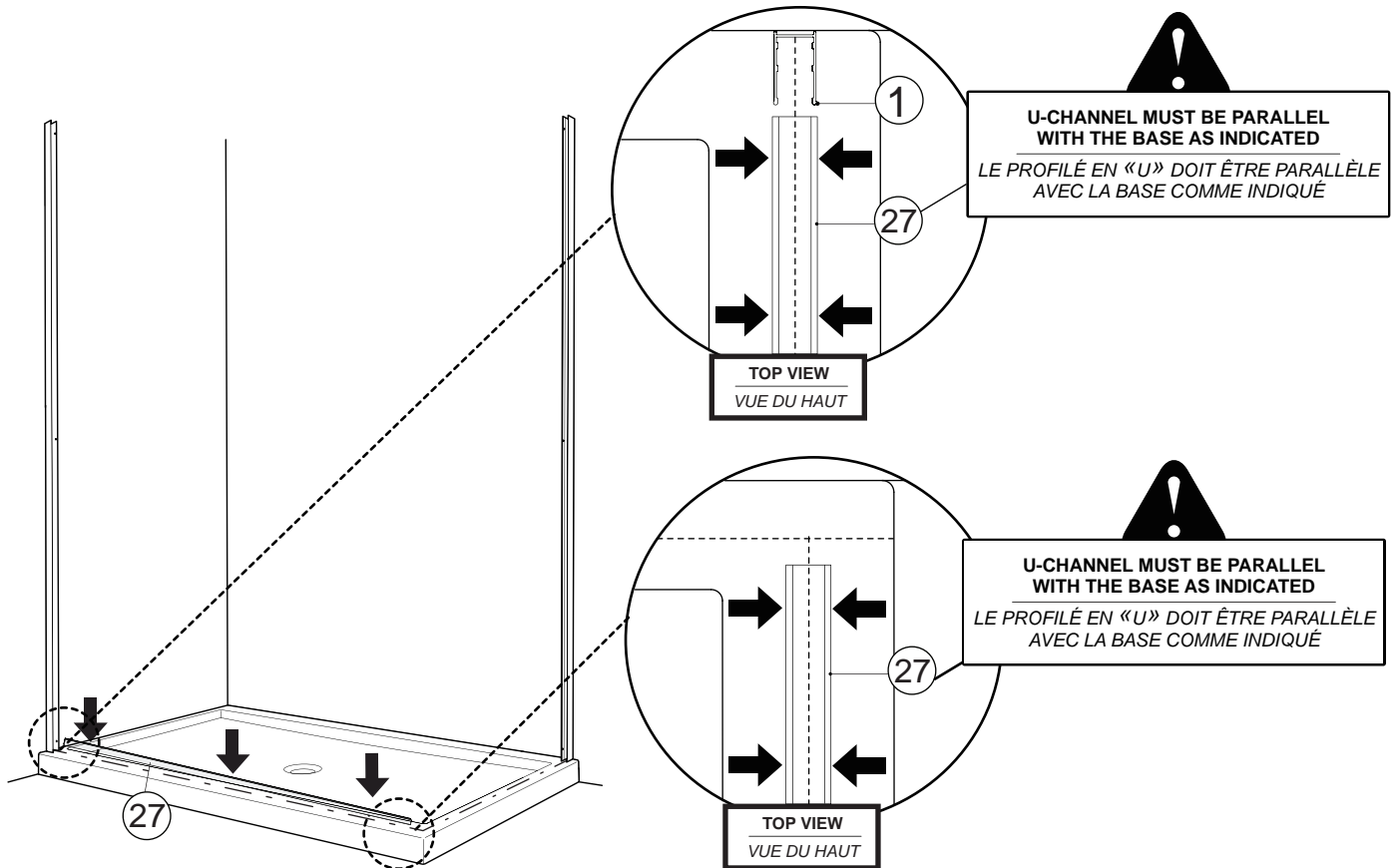
Step 3 / Étape 3



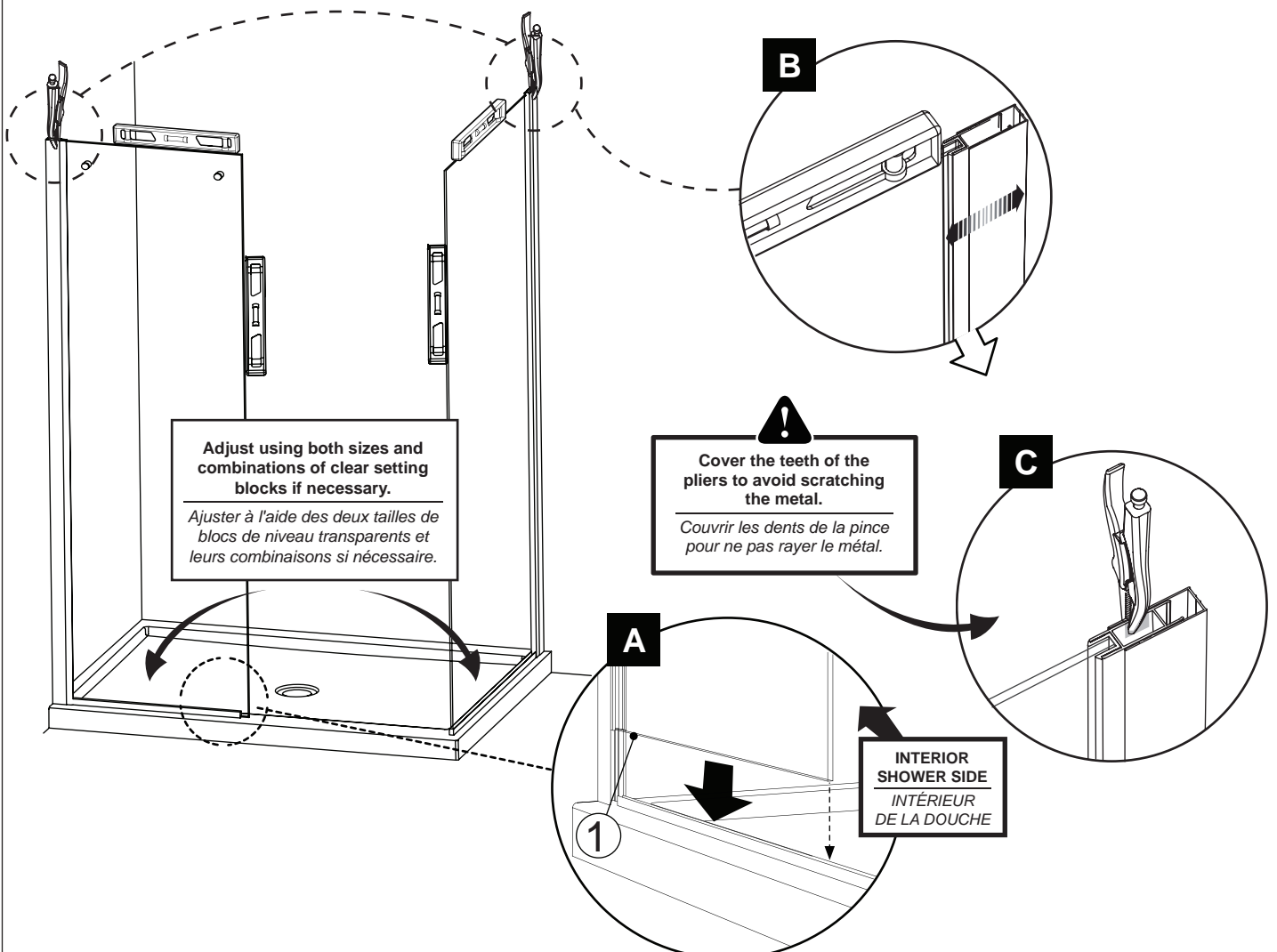
Step 4 / Étape 4



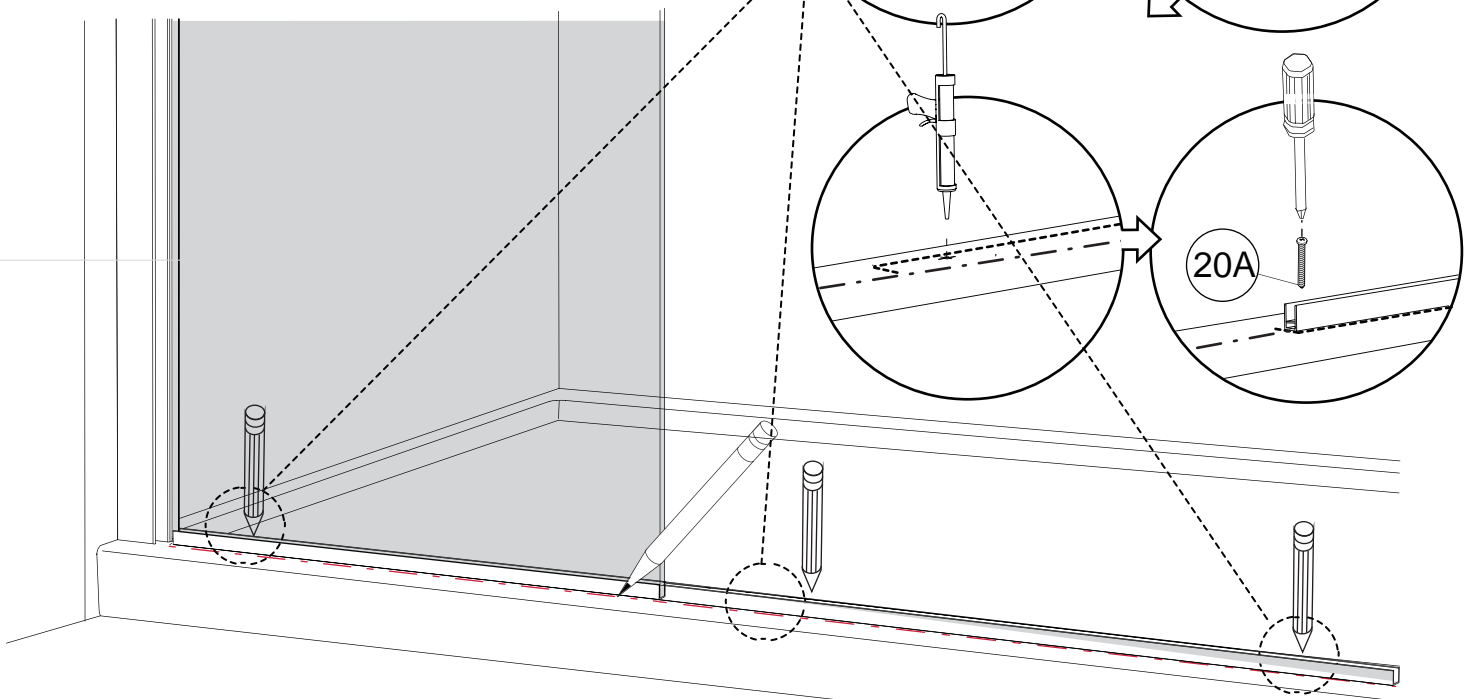
Step 5 / Étape 5



Step 6 / Étape 6

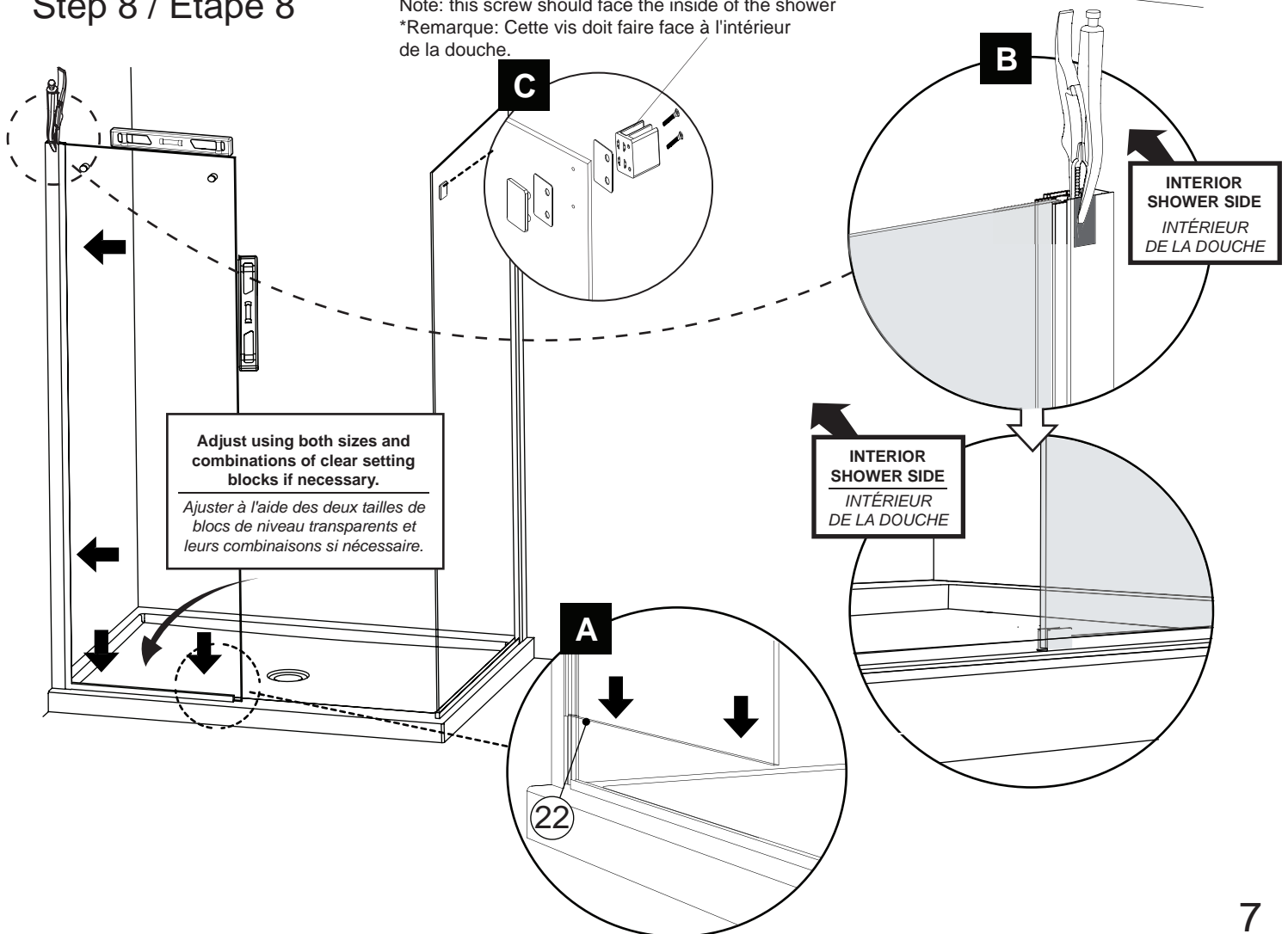


Step 7 / Étape 7

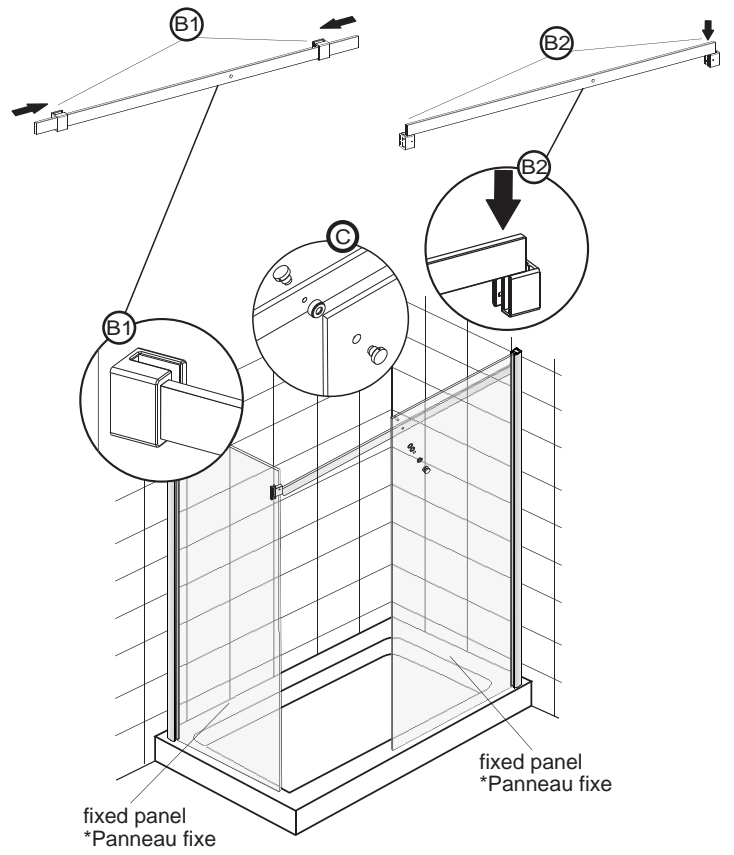
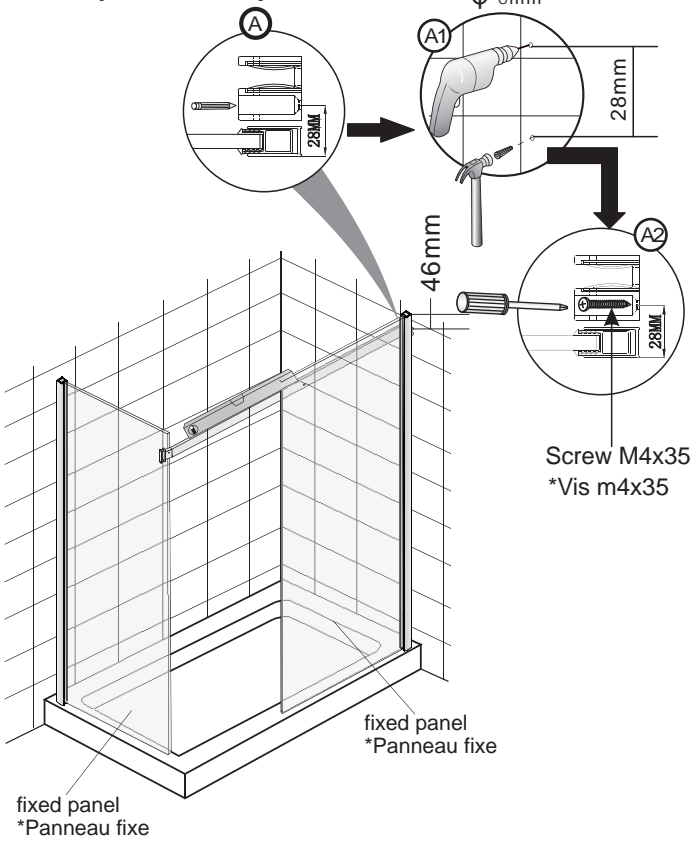


Step 8 / Étape 8

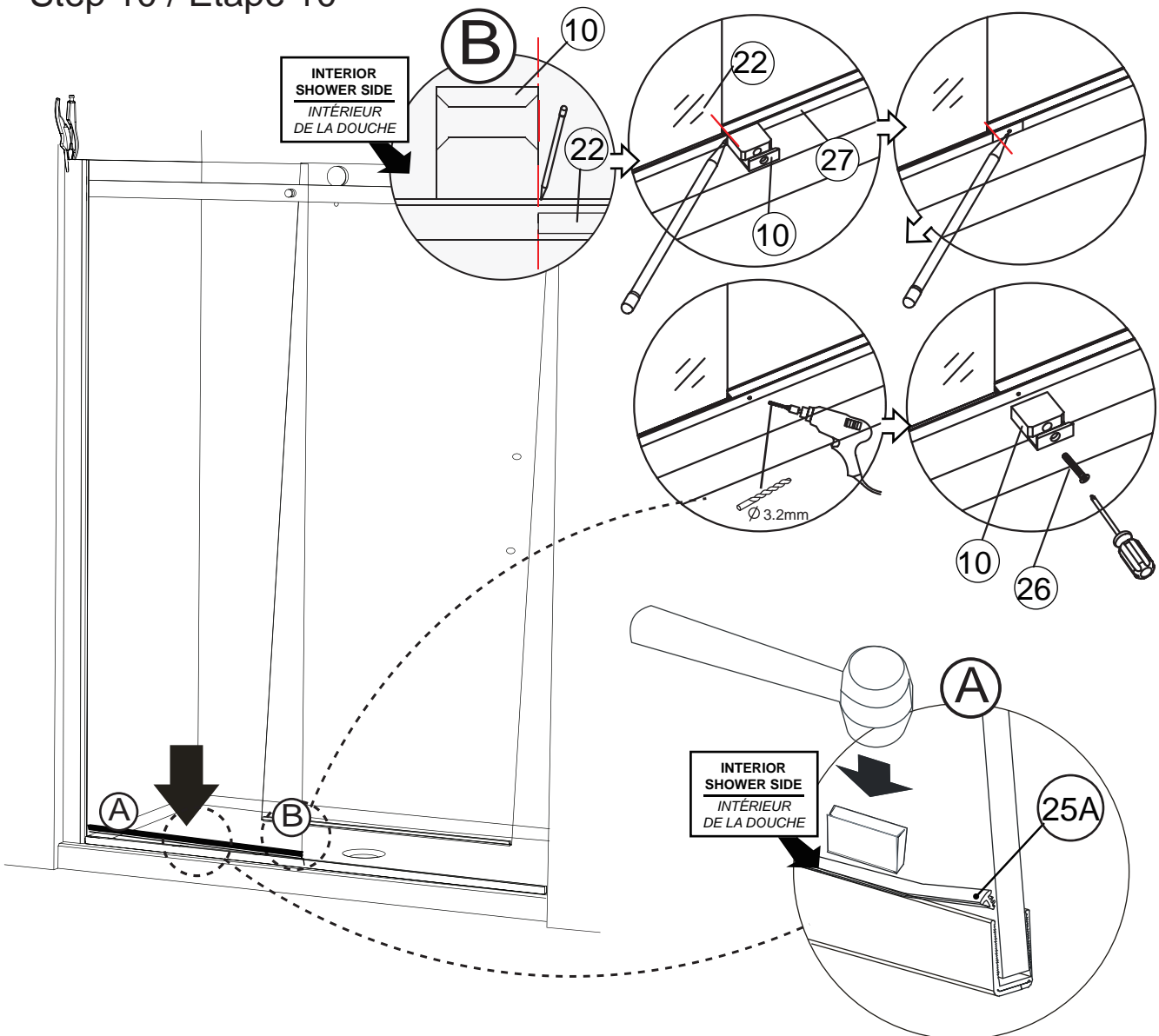
Note: this screw should face the inside of the shower
 *Remarque: Cette vis doit faire face à l'intérieur
 de la douche.



Step 9 / Étape 9



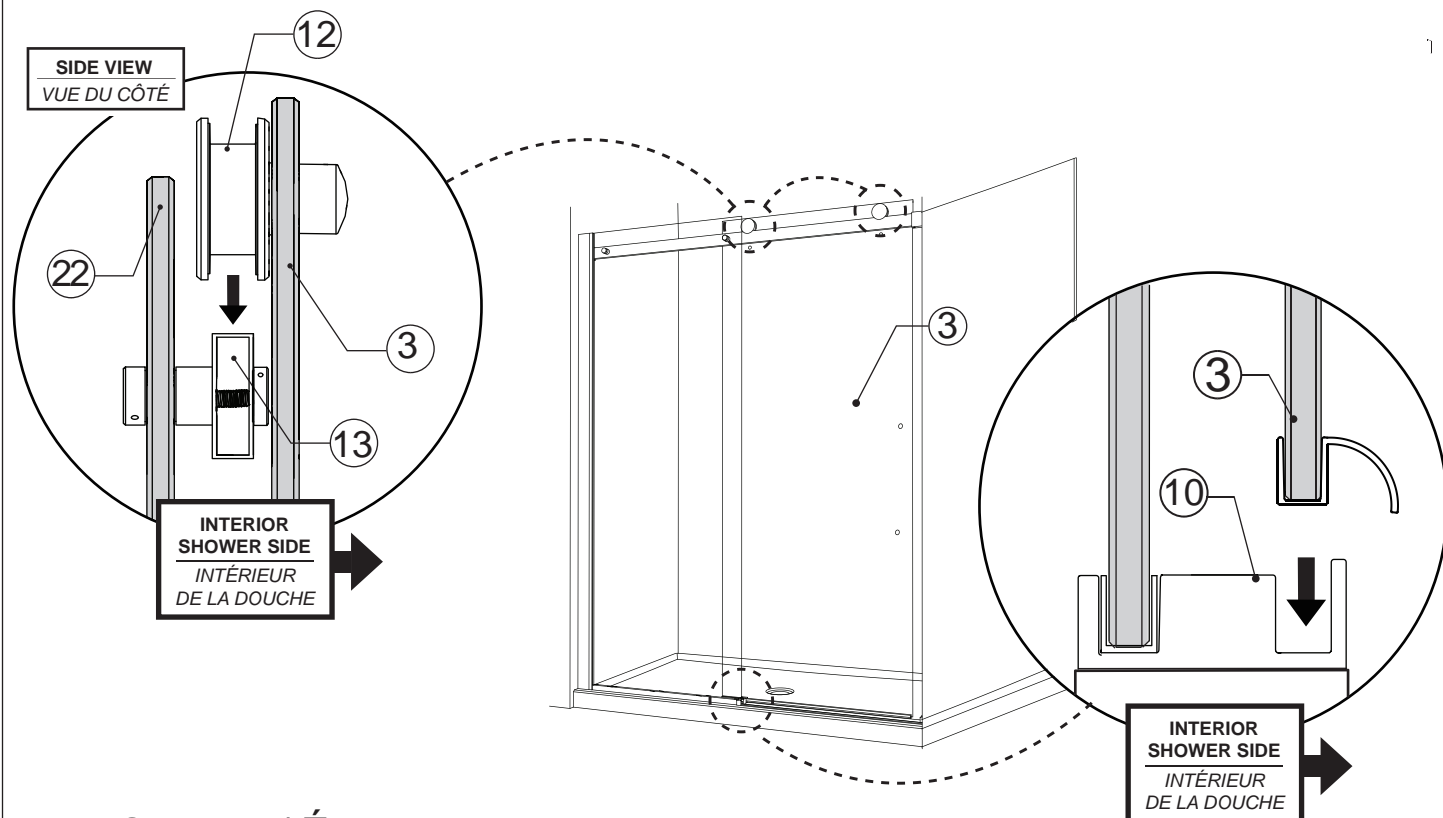
Step 10 / Étape 10



Step 11 / Étape 11

INSTALL THE DOOR PANEL

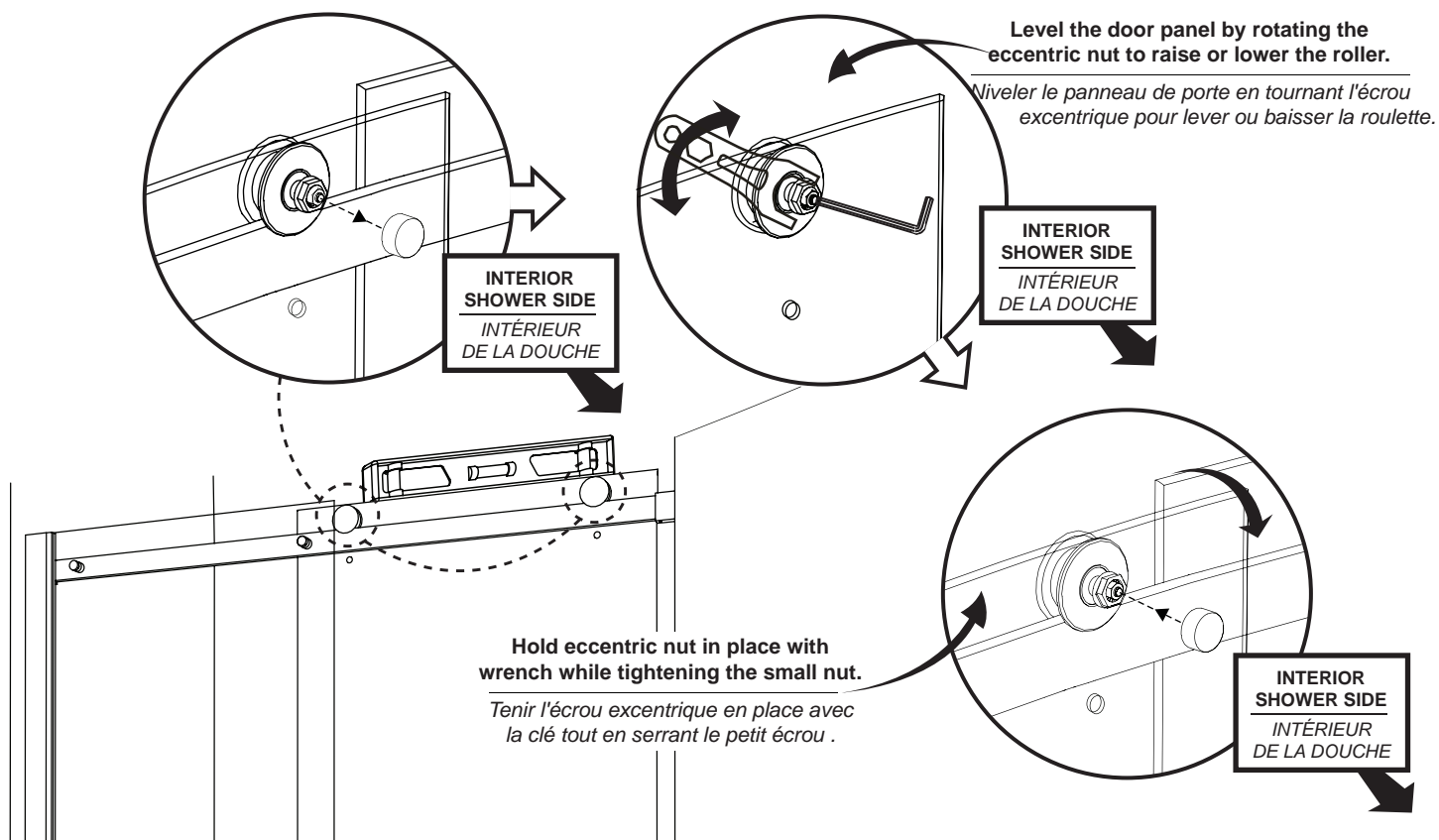
INSTALLER LE PANNEAU DE PORTE



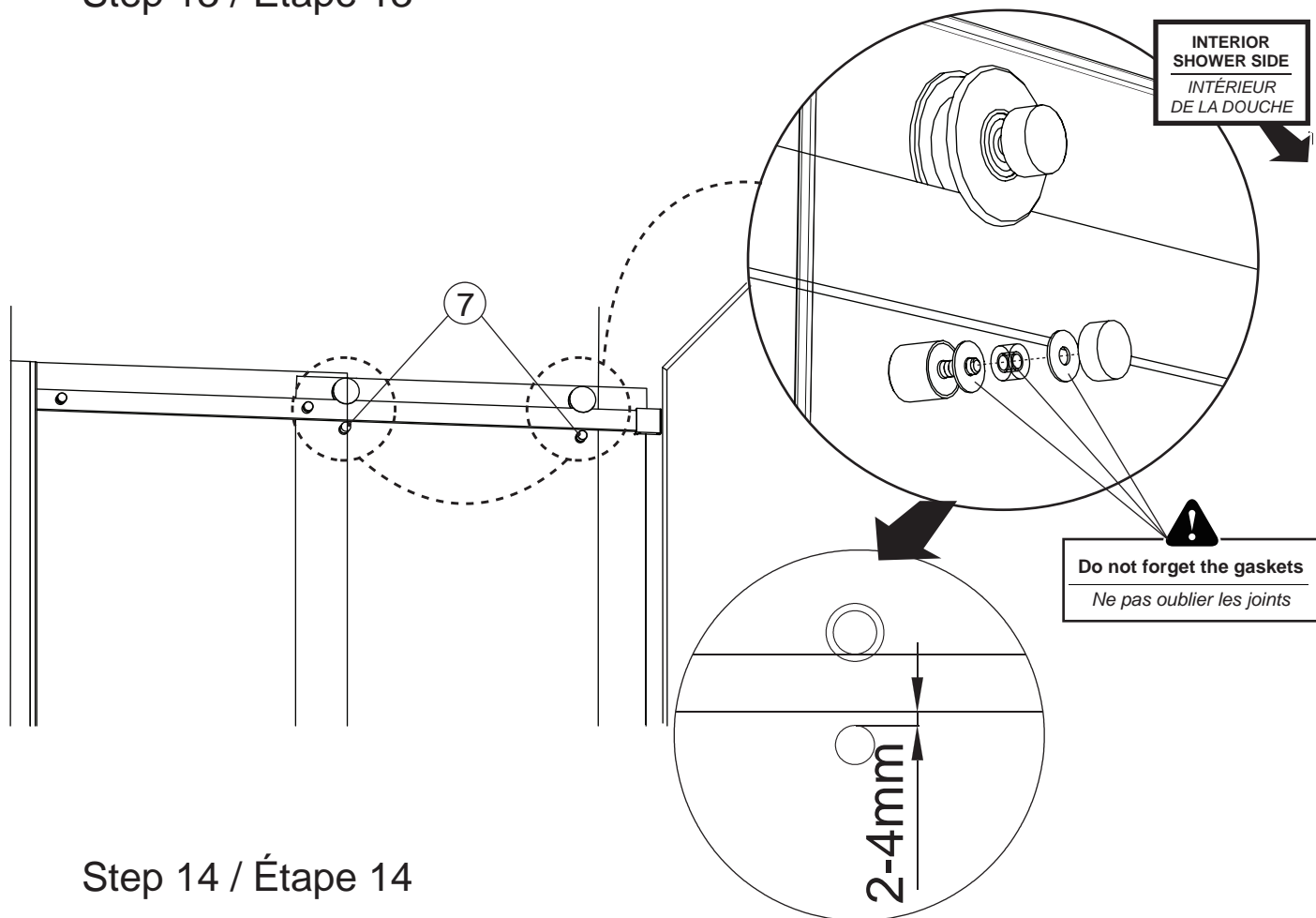
Step 12 / Étape 12

LEVEL THE DOOR PANEL AND ADJUST THE ROLLERS IF NECESSARY

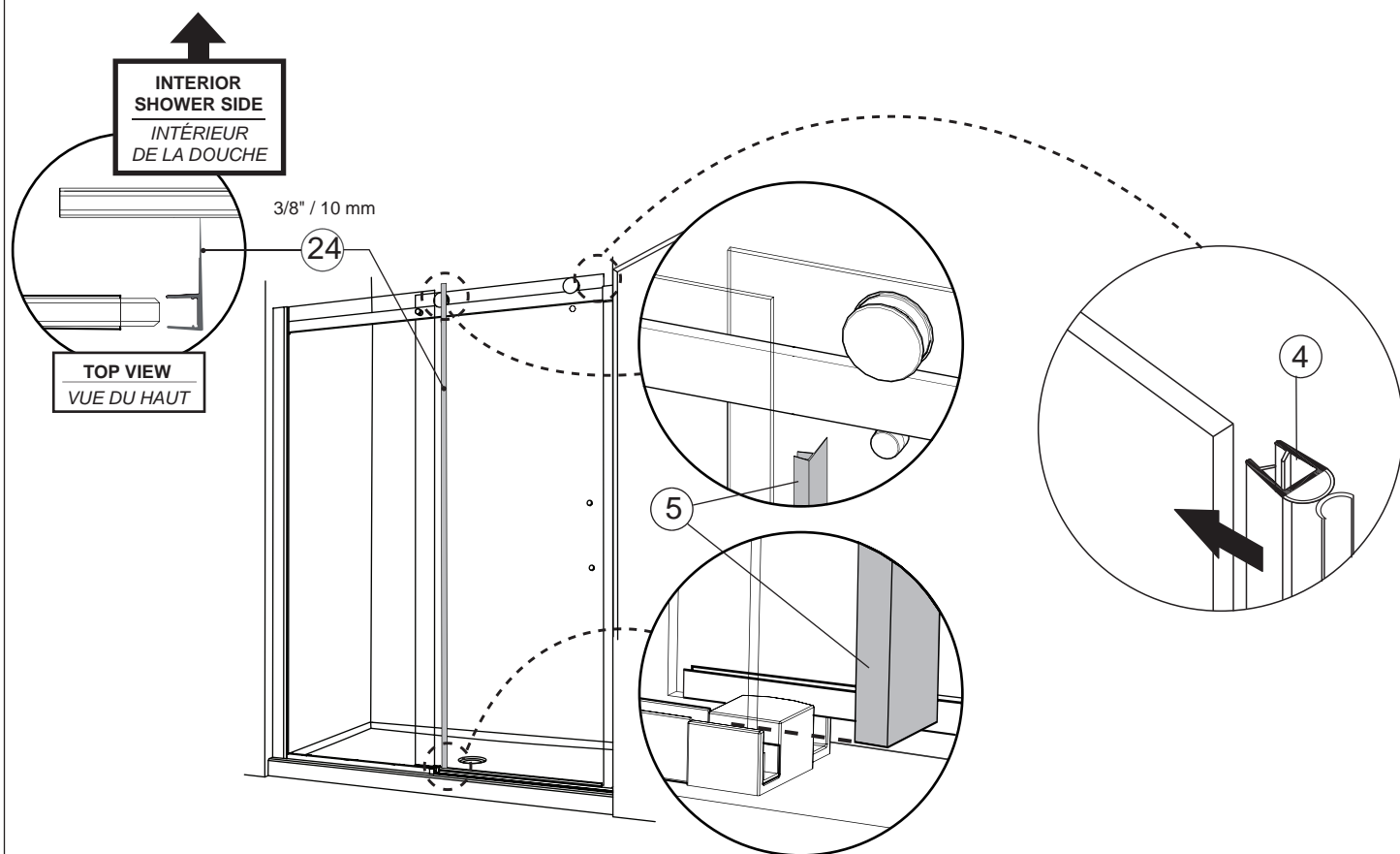
NIVELER LE PANNEAU DE PORTE AJUSTER LES ROULETTES SI NÉCESSAIRE



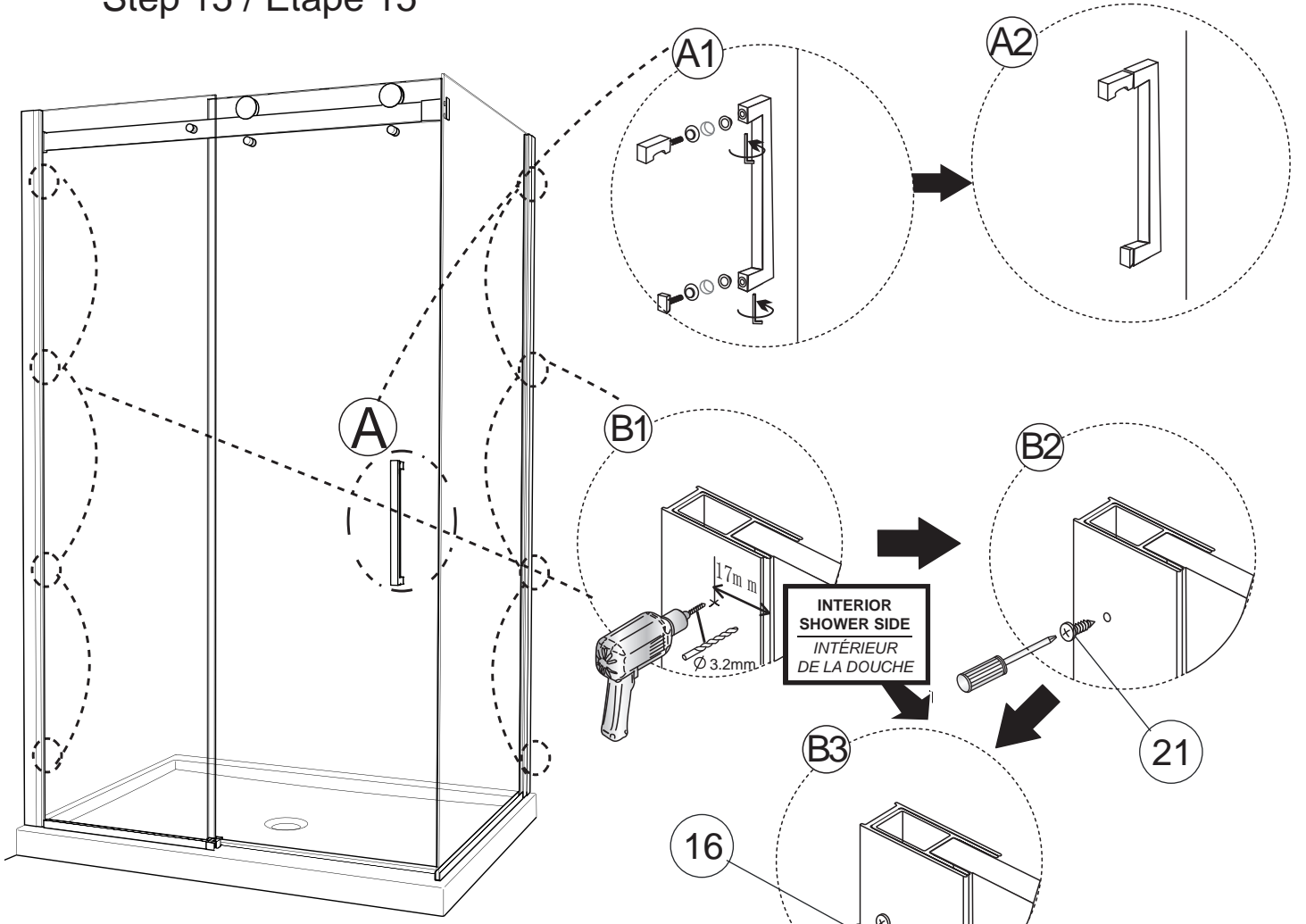
Step 13 / Étape 13



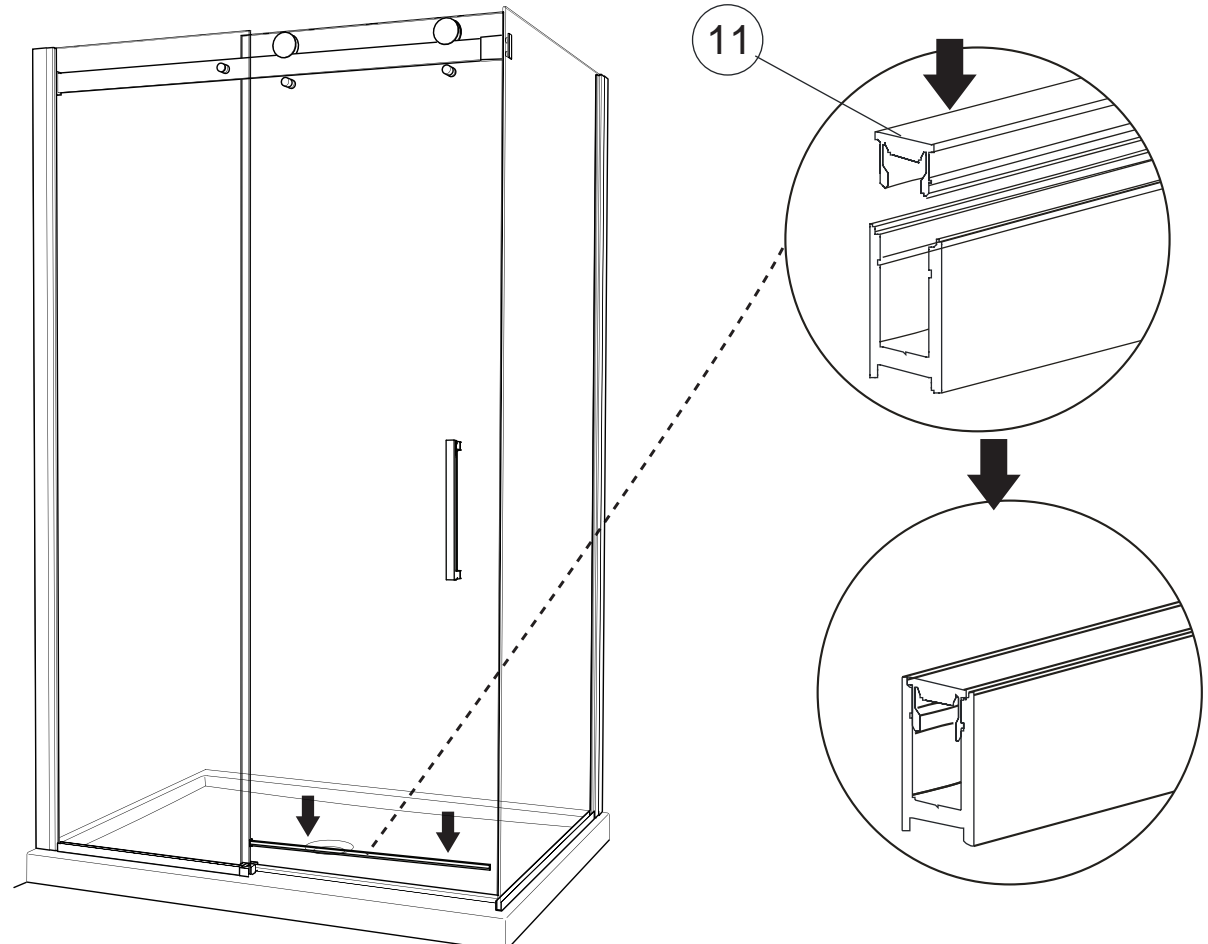
Step 14 / Étape 14



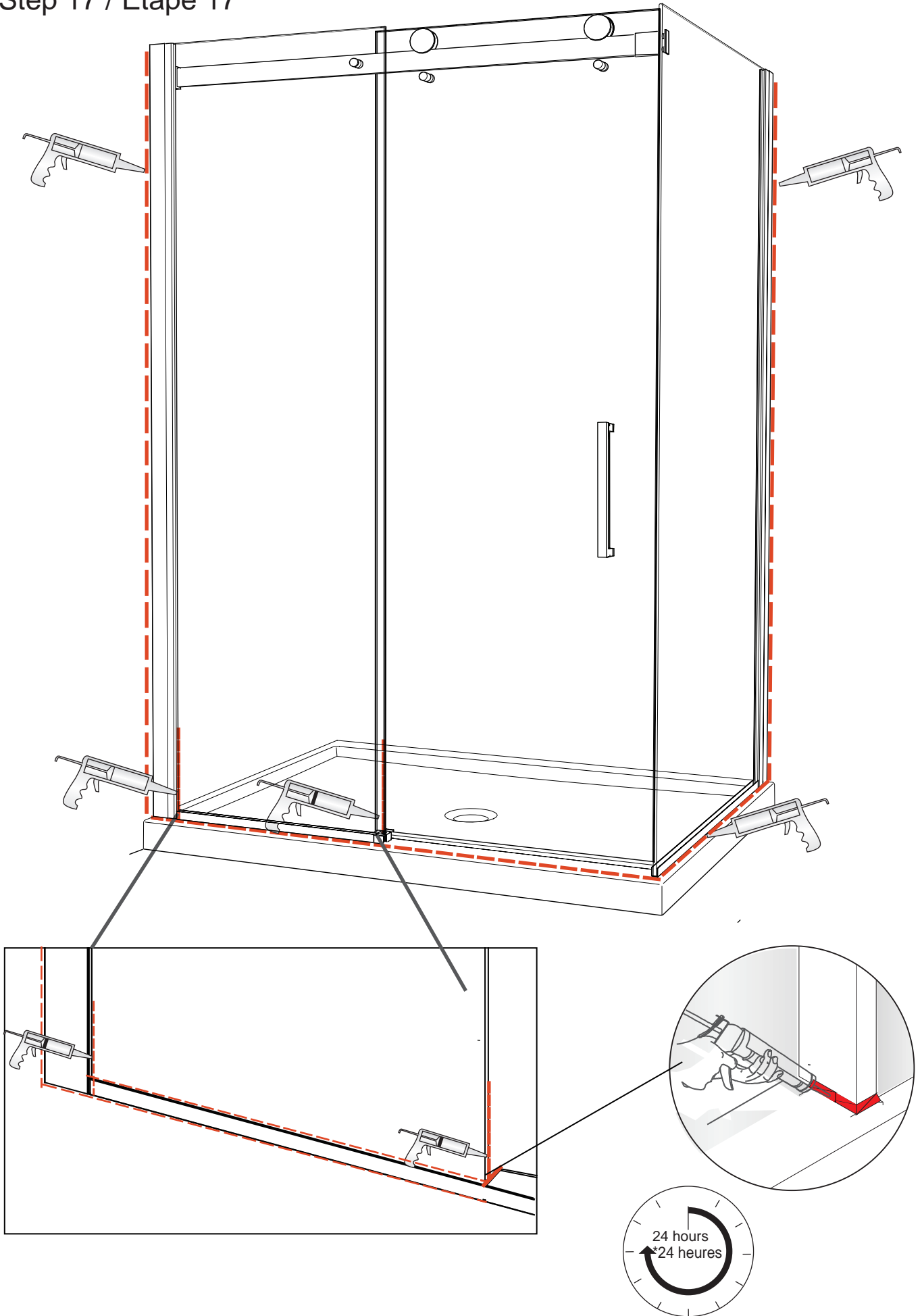
Step 15 / Étape 15



Step 16 / Étape 16



Step 17 / Étape 17



Allow 24 hours for silicone to dry before use.
*Attendez 24 heures pour que le silicone soit sec avant utilisation.