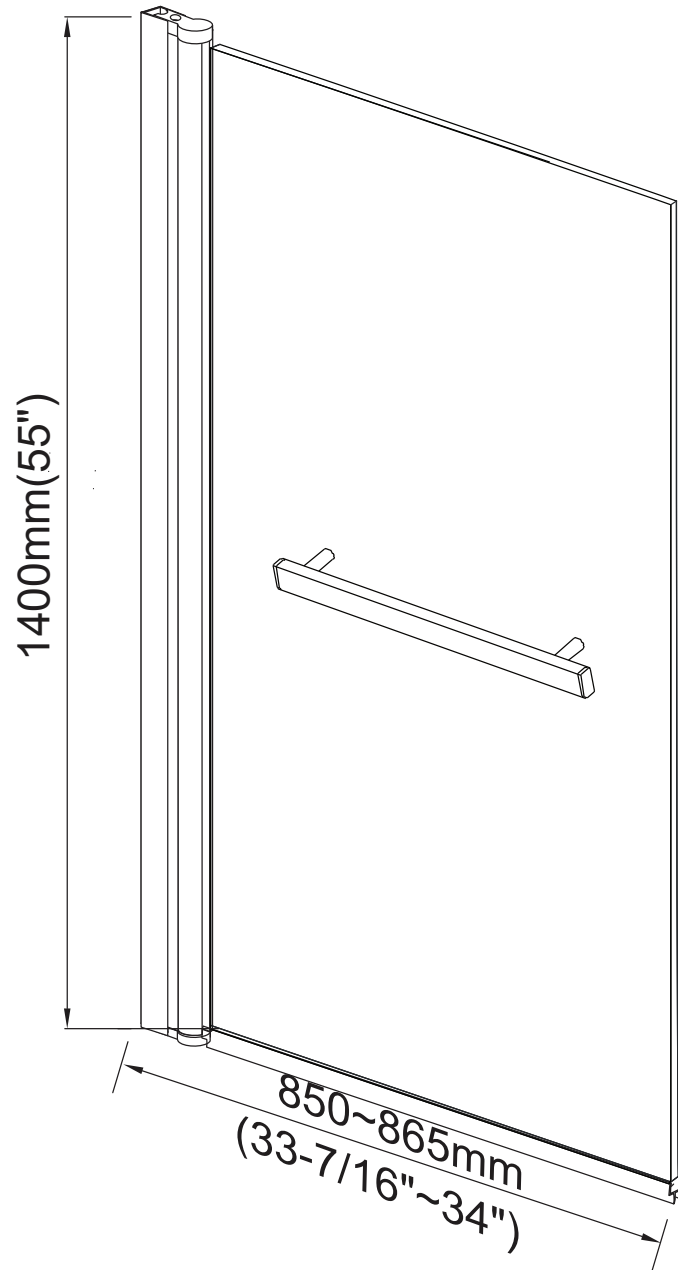


Nadoli
HOME DESIGN
DOB6636C-CL
33" Bathtub Screen



Dimension of shower door: (850~865)mm x 1400mm(H) / (37/16"~34") x 55"(H)

Profile adjustment :+15mm/9/16"

◆ General Information

* Informations générales

Please inspect the product immediately upon receipt for transit damage, missing packs/parts or manufacturing fault. Damage reported later cannot be accepted. Please handle the product with care avoiding knocks and shock loading to all sides and edges of the glass.

* Prière de bien inspecter le produit dès la réception pour s'assurer qu'il n'a aucun défaut, bris ou pièces manquantes. Les défauts qui sont signalés plus tard (après installation) ne pourront être acceptés.

Manipulez le produit avec soins en évitant tous coups et chocs de tous les cotés et les bords du verre.

Notes: Safety glass can not be re-worked

* Notes : Le verre de sécurité ne peut être re-travaillé

Please read these instructions carefully before start of installation.

Special care should be taken when drilling walls to avoid hidden pipes or electrical cables.

Note: This product is heavy and may require two people to install.

* Bien lire ces instructions avant de débiter l'installation.

Des précautions particulières doivent être prises lors du perçage de murs pour éviter des tuyaux ou des câbles électriques cachés.

Notes : Ce produit est lourd et peut nécessiter deux personnes pour l'installation.

Aftercare instructions

* Instructions d'entretien

After use, your shower should be cleaned with soap and water. This is particularly important in hard water districts where insoluble lime salts may be deposited and allowed to build up. Cleaners of a gritty or abrasive nature should not be used. Care should be taken to avoid contact with strong chemicals can be used but with caution, if in doubt contact the manufacturer of the cleaner in question.

Please keep these instructions for aftercare and customer service details.

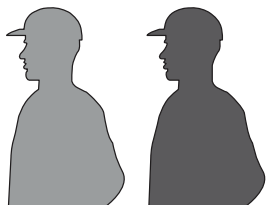
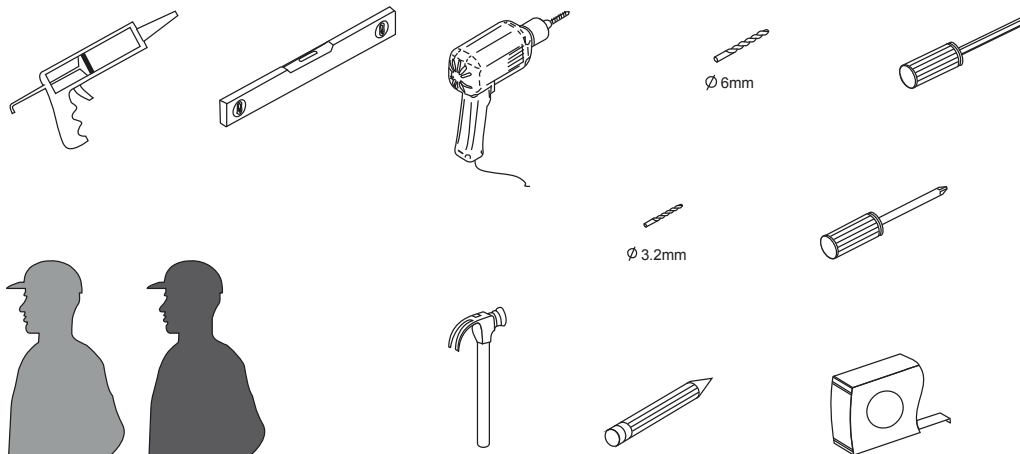
* Après usage, votre douche devrait être nettoyée avec de l'eau et du savon. Ceci est particulièrement important dans les districts où l'eau dure et le calcium peuvent causer des accumulations insolubles. Les détergents abrasifs ne doivent pas être utilisés. Ne pas mettre en contact avec des produits chimiques forts tel que les solvants organiques et décapants. Les nettoyants à vitre peuvent être utilisés, mais avec précaution. Dans le doute contactez le fabricant du produit en question.

* Veuillez garder ces instructions pour l'entretien et pour le service à la clientèle.



Tools Required

* Outils requis

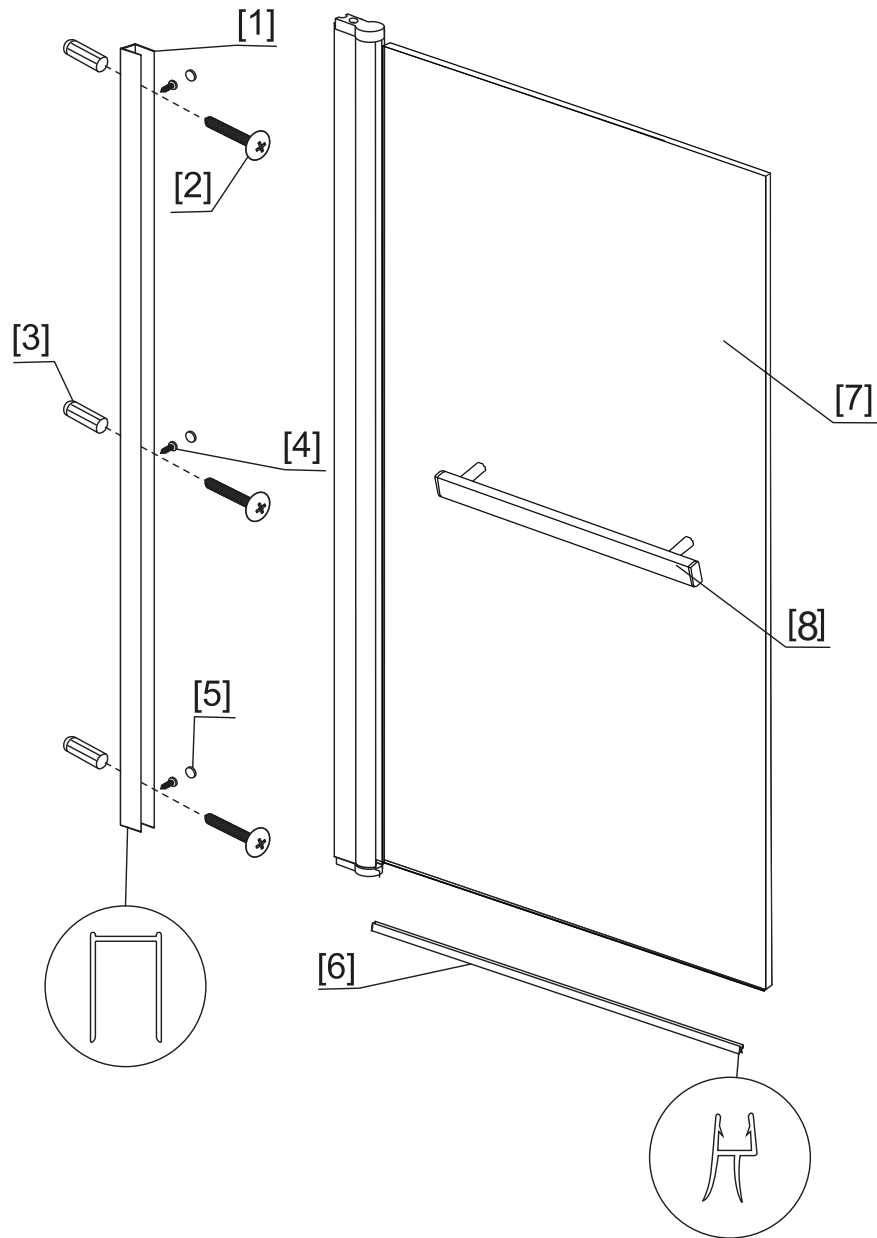


This product is heavy and may require two people to install

* Notes : Ce produit est lourd et peut nécessiter deux personnes pour l'installation.



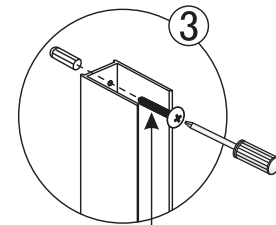
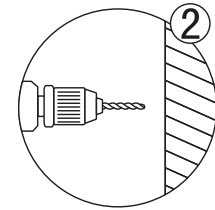
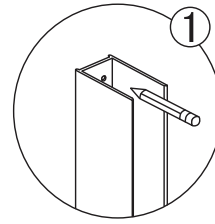
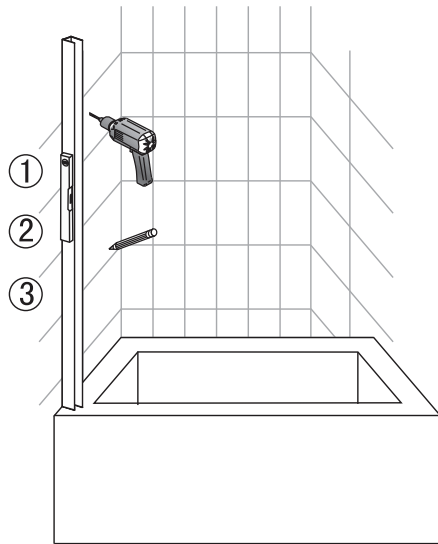
◆ Assembly Drawing / Dessin D'assemblage



Item no.in exploded drawing picture (Numéro d'items dans la vue exposée)	Description (Description)	Q'TY (Quantité)	Item no.in exploded drawing picture (Numéro d'items dans la vue exposée)	Description (Description)	Q'TY (Quantité)
1	Wall Post / Montant du mur	1	5	Screw cover caps / Bouchon de vis	3
2	Flat Screws M3.5x35 / Vis à tête plate M3.5x35	3	6	Water Deflector / Déflecteur d'eau	1
3	Wall Plugs / Cheville	3	7	Door Panel / Panneau de la porte	1
4	Screws M4x10 / Vis M4x10	3	8	Handle Set / Joint de poignée	1

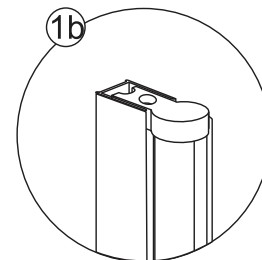
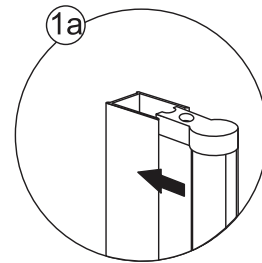
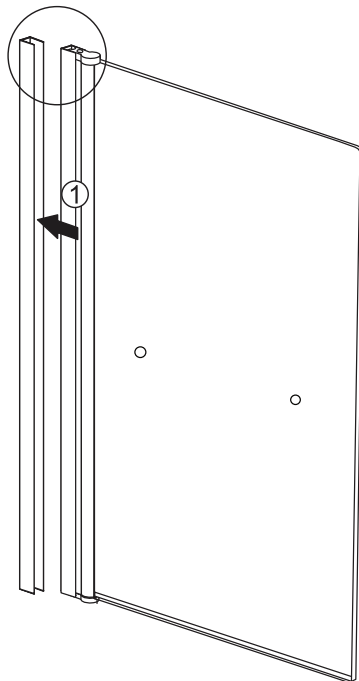
◆ Installation Steps / Étapes d'installation:

Step 1 / Étape 1

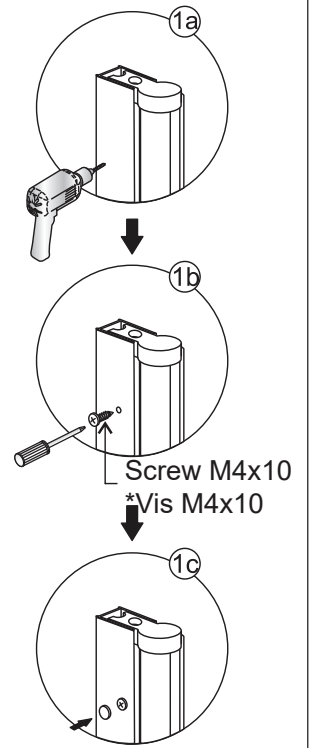
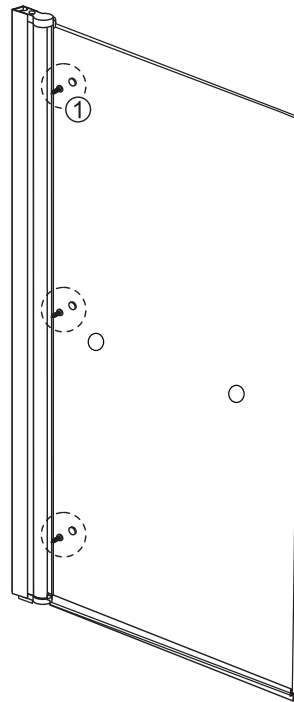
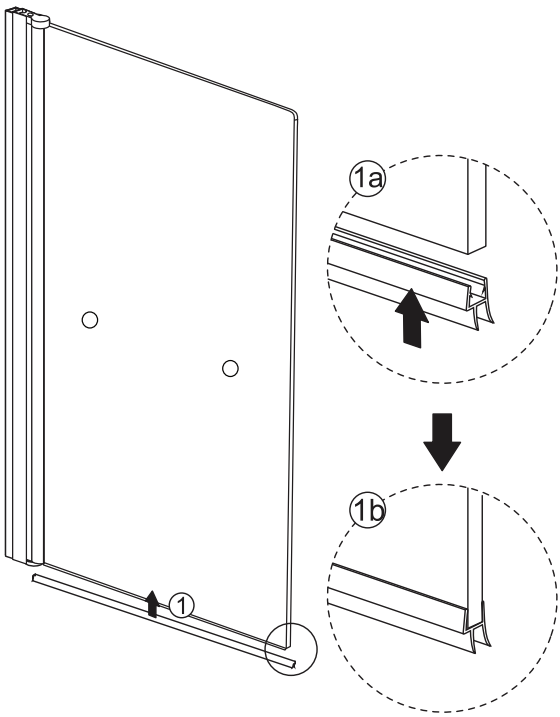


Flat Screw M3.5x35
*Vis à tête plate M3.5x35

Step 2 / Étape 2

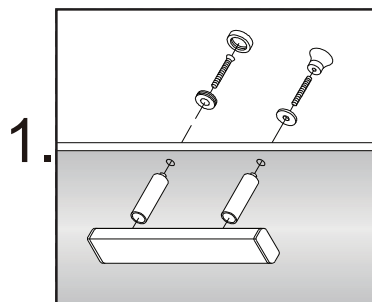
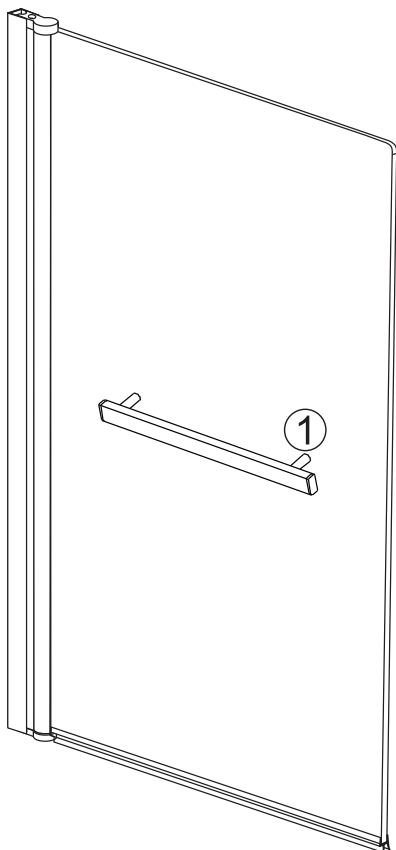


Step 3 / Étape 3



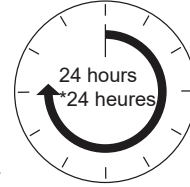
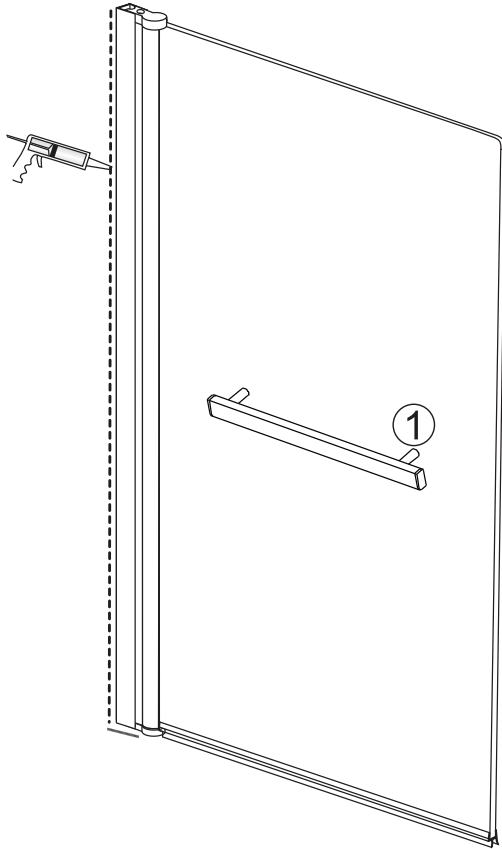
View from inside
*Vue de l'intérieur

Step 4 / Étape 4



1. Install the water deflector and handle set.
Installer le déflecteur d'eau et l'ensemble de poignée.

Step 5 / Étape 5



Allow 24 hours for silicone to dry before use.

*Attendez 24 heures pour que le silicone soit sec avant utilisation.