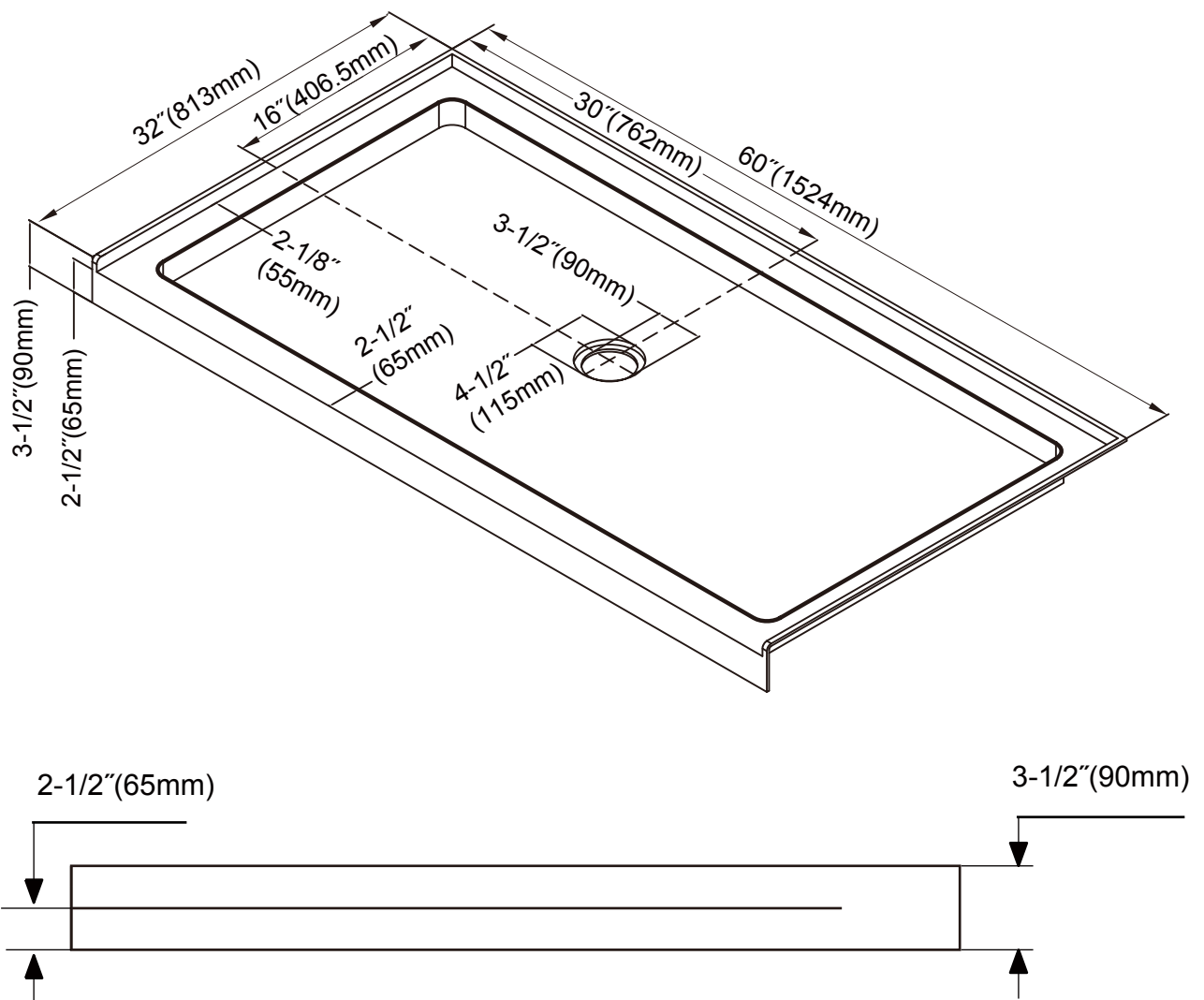




Shower Base Installation Manual

Base de douche Manuel d'installation

BS-RT513260-W3



● IMPORTANT / IMPORTANT

1. Read this manual carefully and completely before proceeding.

* Lisez attentivement ce manuel au complet avant de continuer.

2. It is recommended that you wear safety glasses at all times during the installation

* Il est recommandé de porter des lunettes de sécurité en tout temps lors de l'installation

3. Prior to installation of base, all framing and plumbing work must be completed in accordance with this instruction sheet. For renovation work, existing shower surfaces must be removed to accommodate framing requirements. Ensure that outer wall are properly insulated, and that a vapor barrier has been installed in accordance with established building codes.

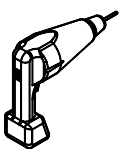
* Avant l'installation de la base, toute la charpente et les travaux de plomberie doivent être complétés conformément à la présente feuille d'instruction. Pour les travaux de rénovation, les surfaces murales existantes doivent être enlevées pour installer le cadrage exigé. Assurez-vous que les murs extérieurs sont isolés correctement et que le pare-vapeur a été installé conformément aux codes du bâtiment.

● Care for your Acrylic Shower Base / Prenez soin de votre Base de douche en acrylique

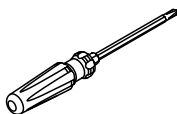
In order to protect the acrylic surface of your base, never use scouring powder pads or other strong solvent. Only clean with a mild detergent diluted in water or a detergent formulated specifically for acrylic.

Afin de protéger la surface en acrylique de votre base, ne jamais utiliser de tampons à récurer avec poudre ou tout autre solvant fort. Nettoyez avec un détergent doux dilué dans de l'eau ou un détergent formulé spécifiquement pour l'acrylique.

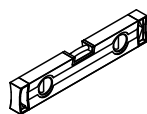
OUTILS ET MATÉRIAUX REQUIS / TOOLS AND MATERIALS REQUIRED



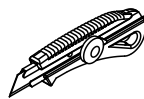
PERCEUSE
DRILL



TOURNEVIS
SCREWDR



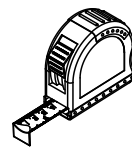
NIVEAU
LEVEL



COUTEAU DE PRECISION
PRECISION KNIFE



SILICONE
SILICONE



RUBAN À MESURER
MEASURING TAPE



CRAYON
PENCIL



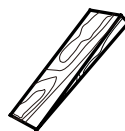
FORETS: 1/8"
DRILL BITS: 1/8"



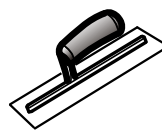
ESSUIE-TOUT
TOWELS



MORTIER
MORTAR



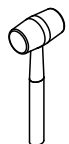
CALE
SHIM



TRUELLE
TROWEL



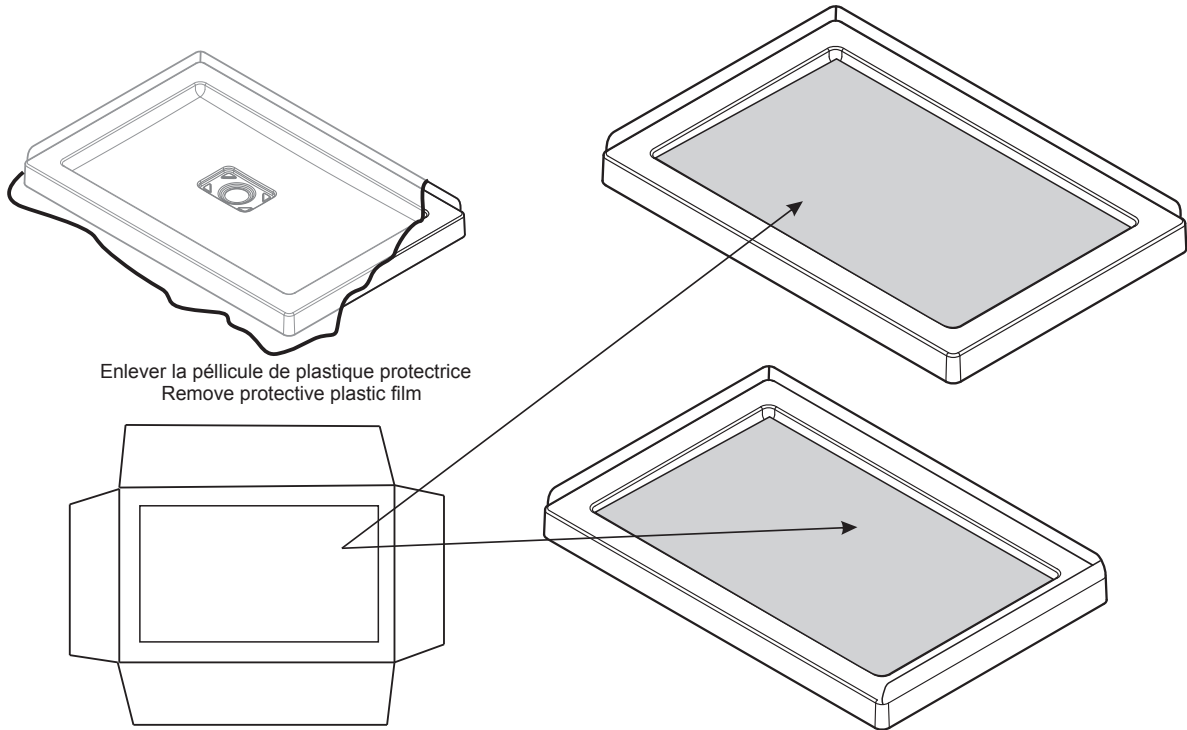
ÉQUERRE
SET SQUARE



MAILLET
MALLET

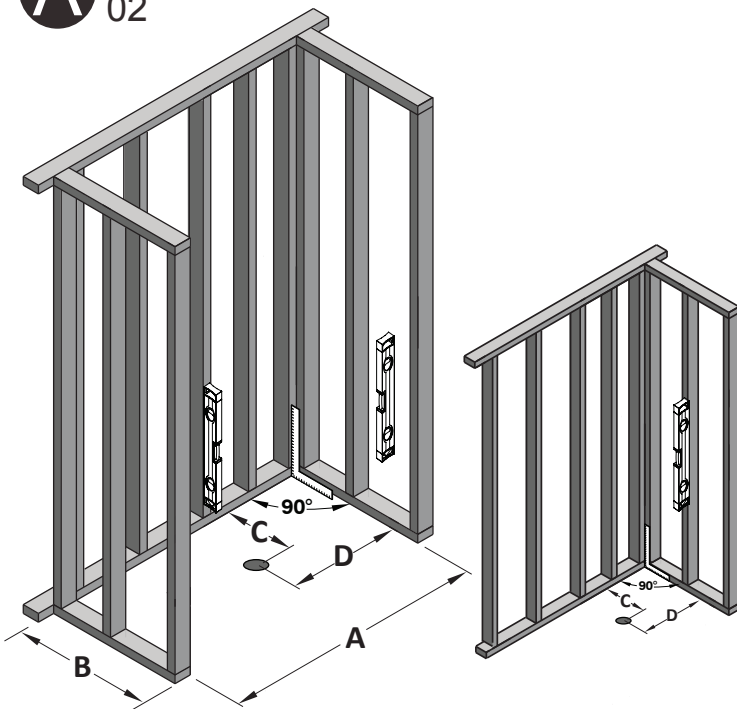
INSTALLATION BASE / BASE INSTALLATION

A 01

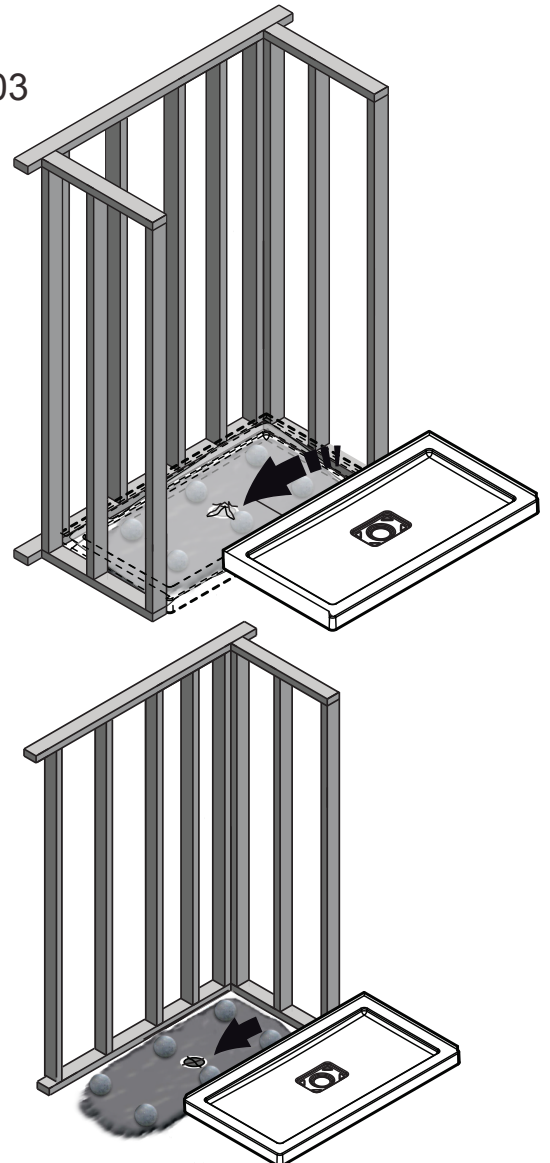


SUITE / CONTINUED

A 02

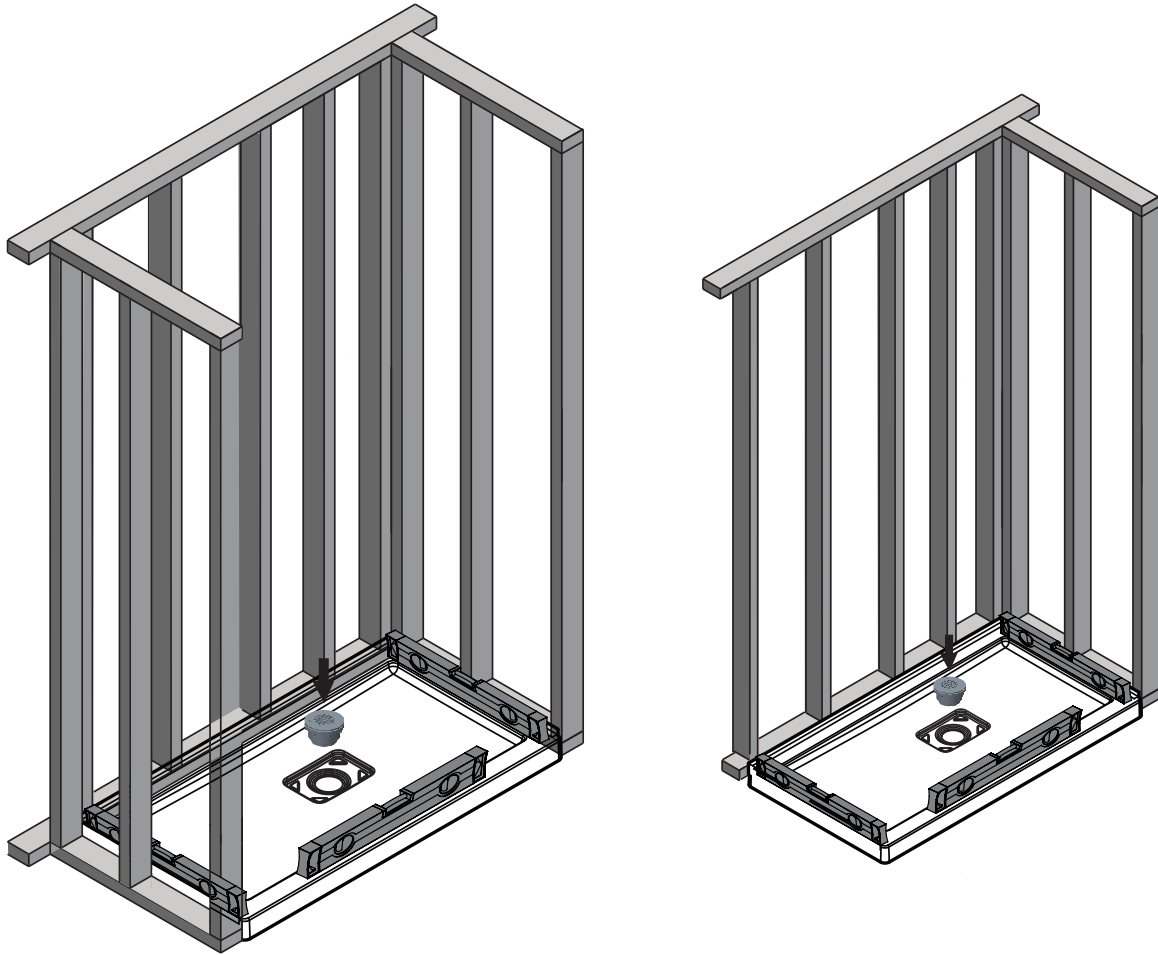


A 03



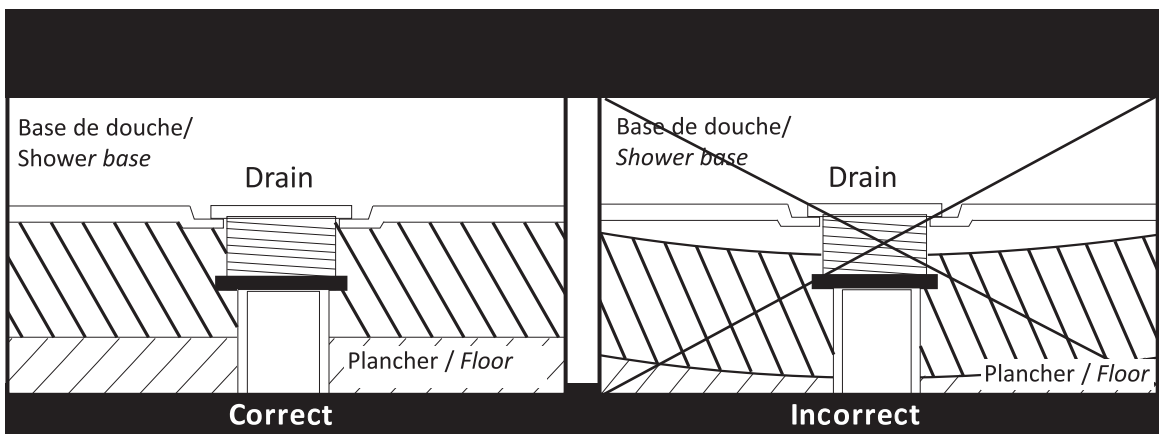
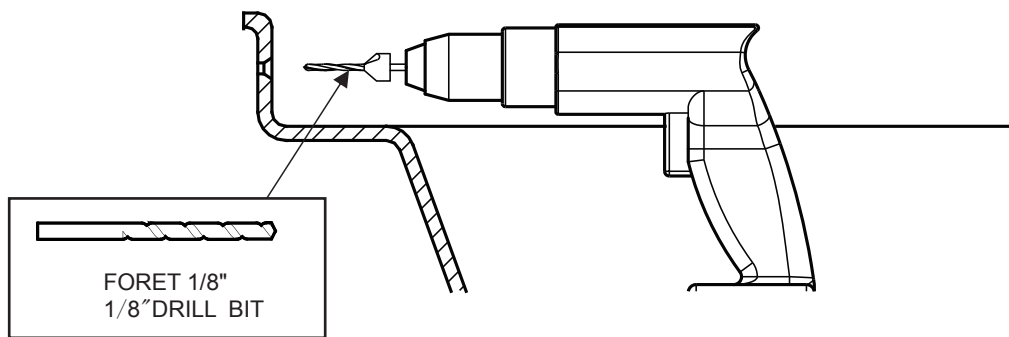
SUITE / CONTINUED

A 04



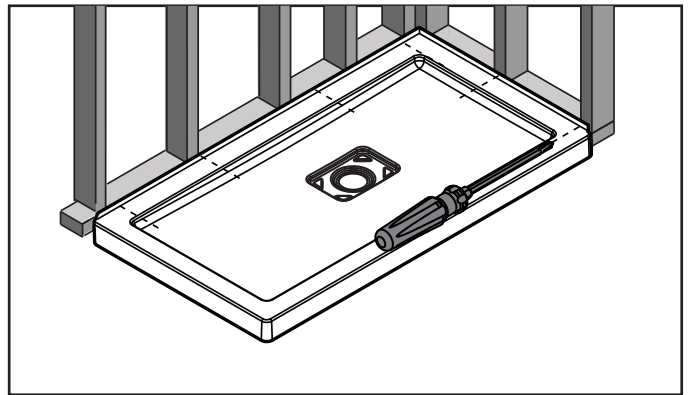
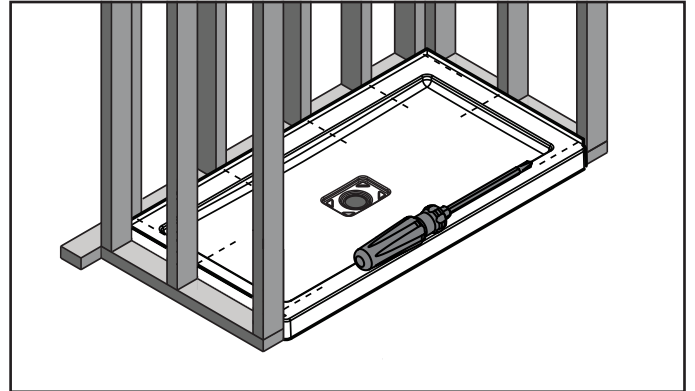
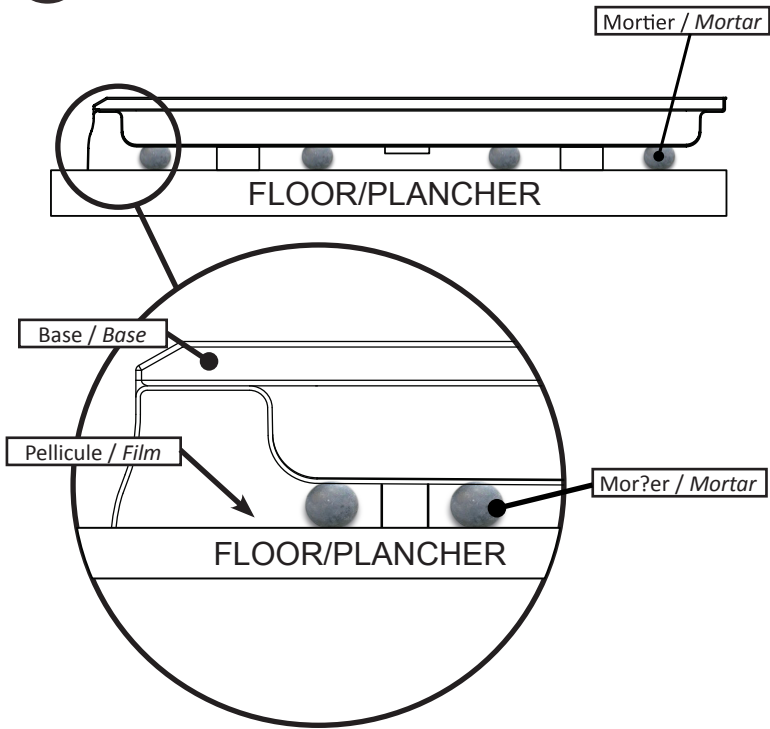
SUITE / CONTINUED

A 05



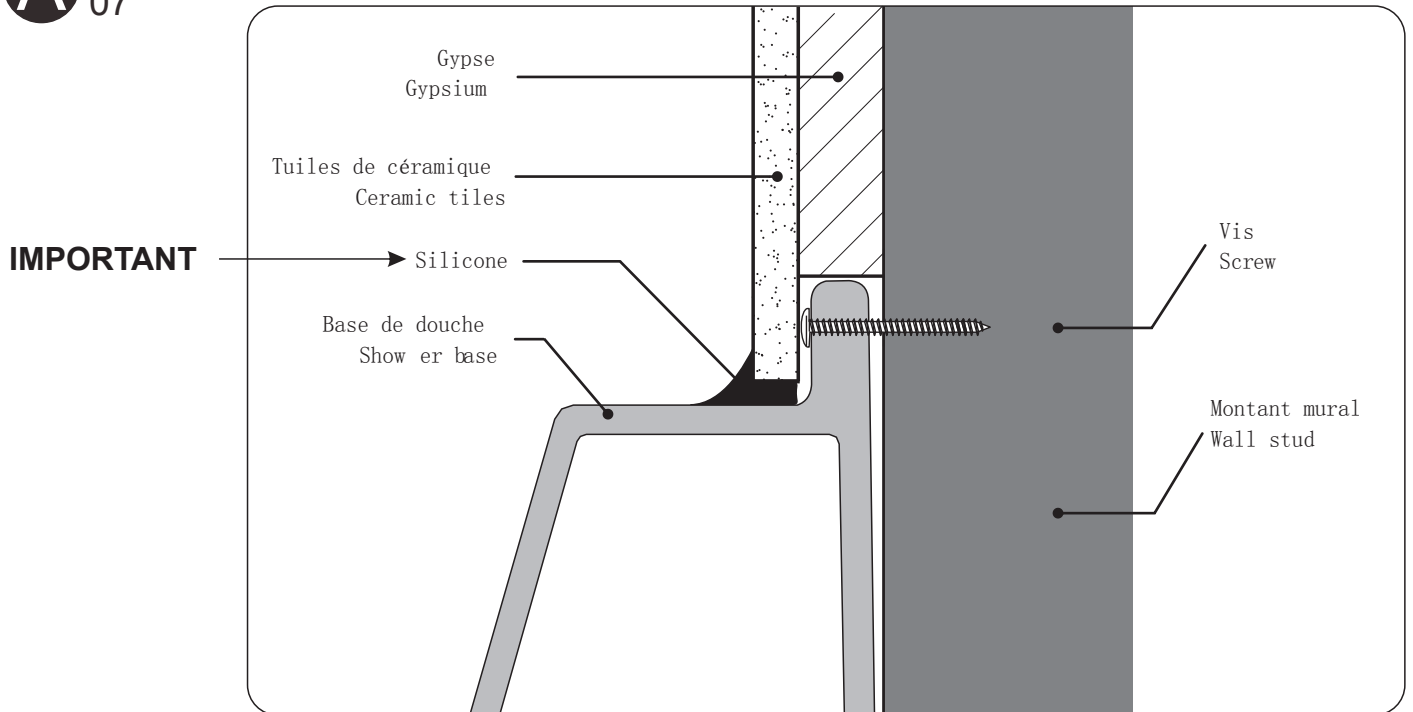
SUITE / CONTINUED

A 06



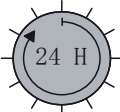
SUITE / CONTINUED

A 07

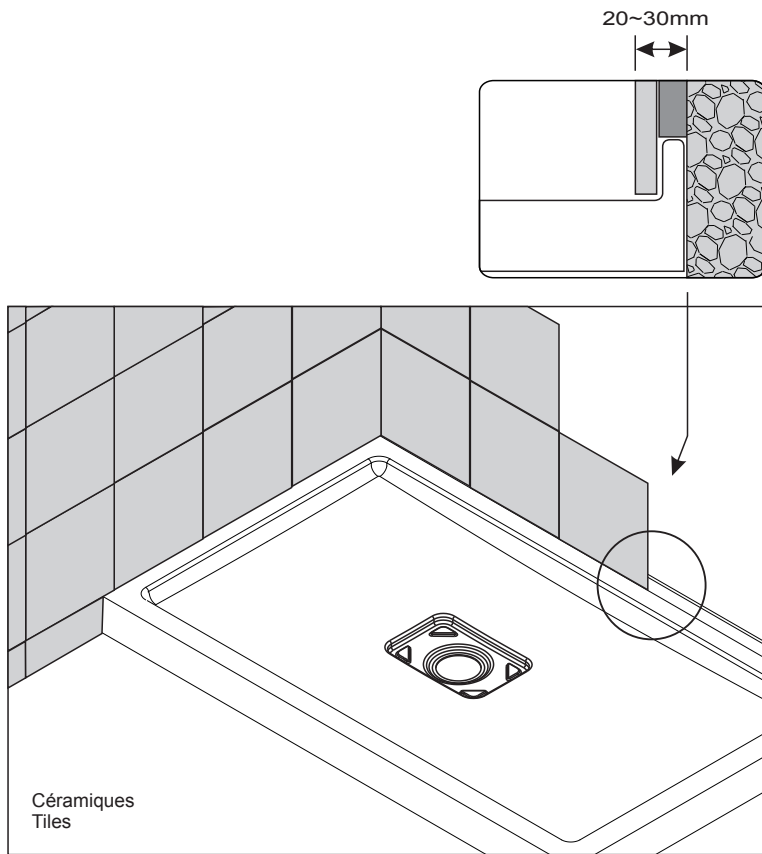


VUE SECTIONNELLE / SIDE SECTION VIEW

SUITE / CONTINUED

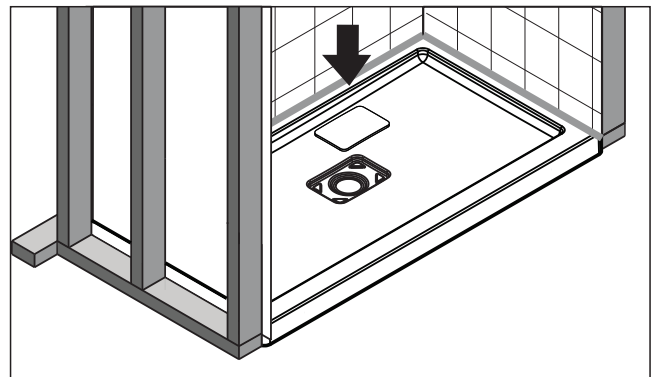
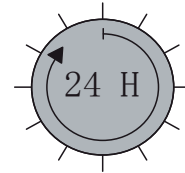
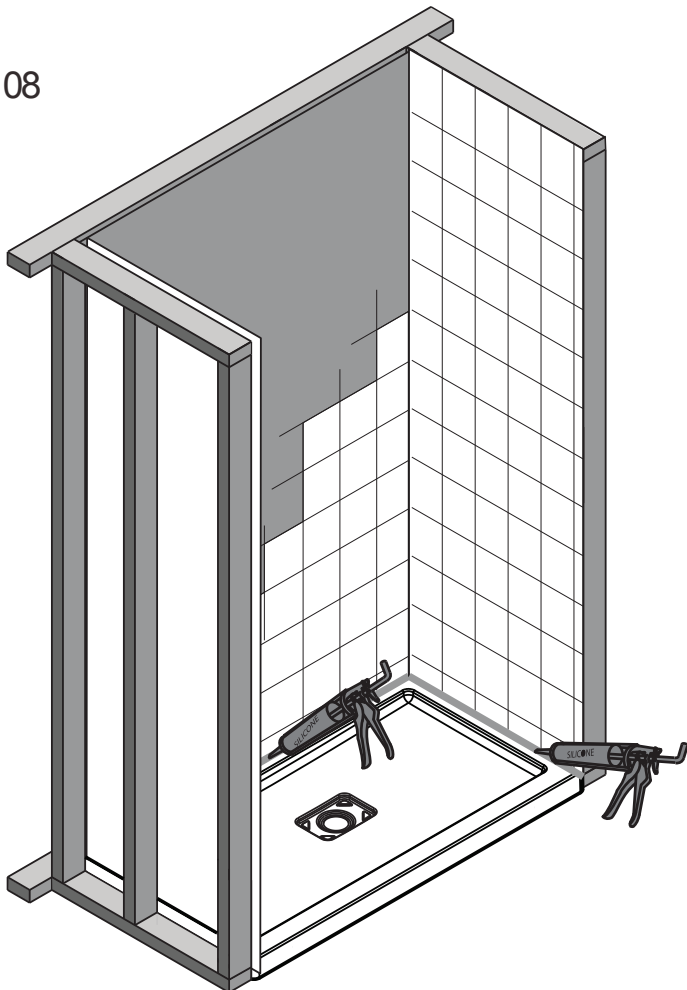
 **ATTENTION !**
Attendre 24h avant d'installer votre porte de douche, afin de permettre au mortier et à la finition de sécher complètement.

WARNING !
Wait 24h before proceeding with the installation of the shower door. This will ensure that the finish and mortar is dry.



SUITE / CONTINUED

A 08



LIMITED WARRANTY

By choosing a NADOLI product, a leader in the plumbing industry, you are sure to make the right choice. On top of the quality materials that are used to make their products, NADOLI's advanced manufacturing processes also benefit its products' quality and longevity. To attest to this, they decided to offer their customers a beneficial warranty.

We certify that our products will meet your needs with their style, but also with their manufacturing quality. To make sure that they are reliable and safe, each product was carefully inspected, tested and approved during the quality control process that is in place.

To whom does this warranty apply?

NADOLI offers a **10-year limited warranty on shower bases and doors** from the date of purchase, exclusive to the first buyer as long as he/she resides in the same property. The warranty is intended for residential and/or domestic use.

Care instructions

Clean the product with water and a mild detergent. Abrasive or corrosive cleaners, steel wool, acetone, dry cleaning products or ammonia compounds must never be used to clean the product. If a shower mat is used, it must be removed right after each use. We recommend the use of cleaning products that are made for acrylic specifically.

What is covered by the warranty?

	1 Year*	10 Years*
Bases and walls	Drain, drain cover, polypropylene and PVC	Acrylic and fiberglass against manufacturing defects
Shower doors	Wheels, handles, diverter, screws, rails, towel bars and guide	Tempered glass

*From the date of purchase.

Should there be any manufacturing defects that are not covered by the warranty, the product will need to be inspected prior to following through with the claim. Without that verification, the brand will assume no charge and/or responsibility.

What are the exclusions?

This warranty is applicable on all NADOLI products purchased on or after January 1st, 2018.

The warranty doesn't apply if the product is damaged as a result of misuse, overuse or non-residential use, neglect, lack of maintenance, or the use of corrosive or abrasive products, regardless of the person who did those damages. The warranty does not cover shipping and labour costs. The warranty does not apply to the normal tear and wear of the goods.

The warranty doesn't cover the damages caused by the acts of God or breakage resulting from a shock or mishandling, regardless of the part played by the buyer or the installer. It also excludes the damages caused by an improper installation.

NADOLI doesn't cover damages caused by a water leak, even if they result directly or indirectly from a product defect, except where the applicable legislation does not allow any exclusion or limitation following indirect or consequential damages.

It is fair to say that if the product has a manufacturing defect, it will show as soon as it is installed or shortly after. However, a leak caused by an improper installation could happen a long time after. Therefore, it is strongly advised to have it done by a professional.

All warranty claims must include the invoice copy.

Should a part or product component be defective or the finish damaged following a normal domestic and residential use, NADOLI commits to replacing the defective part(s) to the first buyer only. NADOLI could also, in its sole discretion, commit to offer a full replacement. No indemnity shall be claimed for loss of enjoyment of life, loss of income or losses caused by water.

GARANTIE LIMITÉE

NADOLI vous remercie de la confiance que vous lui avez témoignée en achetant un de ses produits et vous félicite pour votre nouvelle acquisition. NADOLI s'impose comme un des leaders dans l'industrie de la plomberie et offre, à travers l'Amérique du Nord, une large gamme de produits qui vous charmera.

La compagnie vous assure que cette gamme de produits saura satisfaire vos besoins, en partie grâce à sa fabrication et à son style. De plus, le produit est testé, approuvé et soigneusement vérifié pour une utilisation fiable.

À qui la garantie s'applique-t-elle?

NADOLI offre une **garantie limitée de 10 ans sur les bases et portes de douche**, à partir de la date d'achat, au premier acheteur, tant et aussi longtemps qu'il réside la propriété. La garantie est destinée à un usage résidentiel et/ou domestique.

Consignes d'entretien

Nettoyer la surface à l'aide d'un détergent doux et de l'eau. Ne jamais utiliser de détergents abrasifs ou corrosifs, de tampons de laine d'acier, d'acétone, de produits de nettoyage à sec ou de composés d'ammoniac sur les surfaces. Si un tapis est utilisé, il doit être enlevé immédiatement après chaque utilisation. L'utilisation d'un nettoyant spécialement formulé pour l'acrylique est recommandée.

Que couvre la garantie?

	1 an*	10 ans*
Bases et murs	Drain, couvre-drain, polypropylène et PVC	Acrylique et fibre de verre contre tout défaut de fabrication
Portes de douche	Roulettes, poignées, déflecteur d'eau, vis, rails, barre à serviette, guide	Verre trempé

*À partir de la date d'achat

S'il y a des défauts de fabrication couverts par la garantie, le produit devra être inspecté avant de donner suite à toute réclamation. Sans cette vérification, aucun frais et/ou responsabilité ne seront assumés par la marque.

Quelles sont les exclusions?

Cette garantie est applicable pour tous les produits NADOLI achetés en date du 1^{er} janvier 2018 ou après.

La garantie ne s'applique pas si les dommages au produit résultent d'une utilisation non-conforme, d'un usage abusif ou non résidentiel, de négligence, d'un manque d'entretien, ou en raison de l'utilisation de produits corrosifs ou abrasifs et ce, peu importe qui est responsable de ces dommages. La garantie ne couvre pas les frais d'expédition et de main-d'œuvre. NADOLI ne garantit pas l'usure normale des composantes.

La garantie ne couvre pas les dommages causés par les actes de Dieu ou les bris résultant d'un choc ou d'une mauvaise manutention. Elle exclut aussi les dommages qui résultent d'une mauvaise installation.

D'emblée, NADOLI ne couvre jamais les dommages aux biens causés par une fuite d'eau, que ceux-ci soient directement ou indirectement liés à un défaut du produit, sauf là où la législation applicable ne permet aucune exclusion ou limitation suite à des dommages indirects ou consécutifs.

Il est juste de préciser, s'il y a présence d'un défaut de fabrication sur le produit, il se manifestera dès l'installation ou peu de temps après. Par contre, si une fuite est causée par une mauvaise installation, elle ne pourra survenir que beaucoup plus tard. Il est donc fortement recommandé de faire appel à un professionnel.

Toute demande de réclamation de garantie doit être accompagnée d'une copie de la facture.

Si une pièce ou composante du produit est défectueuse ou si le fini est endommagé, et ce dans le cadre d'un usage domestique et résidentiel normal, NADOLI s'engage à remplacer, uniquement au premier acheteur, la ou les composantes défectueuses, ou à son entière discrétion, à fournir une nouvelle base ou porte de douche. Aucune indemnité ne pourra être réclamée suite à la perte de jouissance de la vie, à la perte de revenu ou aux pertes causées par l'eau.