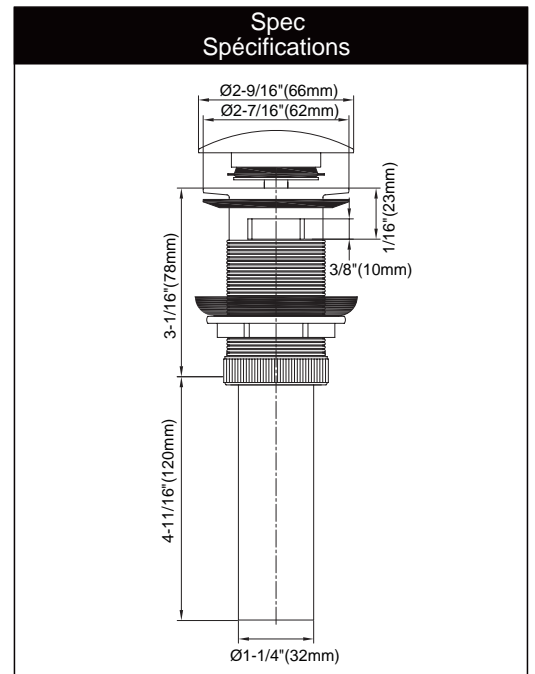
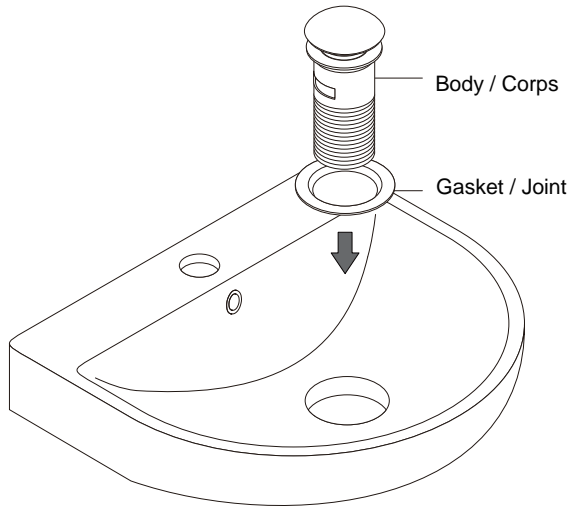
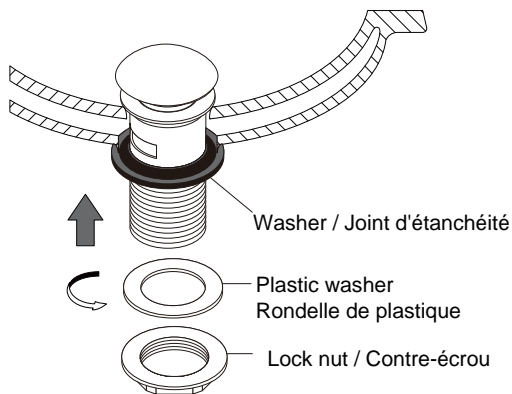


# BP-5501-1



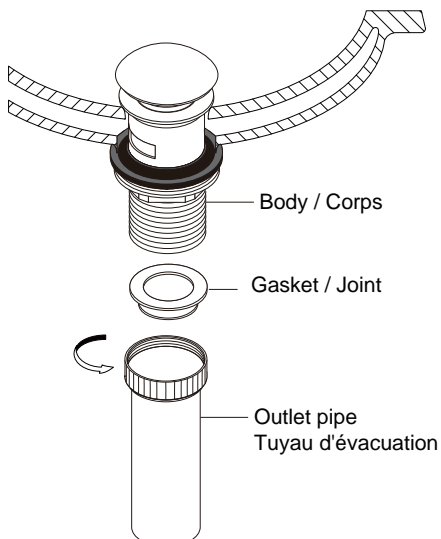
1. Install pop-up body and gasket into the hole.

Installez le corps de la bonde mécanique et le joint dans le trou.



2. Install washer, plastic washer and lock nut onto pop-up body from underneath the basin. And then tighten lock nut.

Installez le joint d'étanchéité, La rondelle de plastique et le contre-écrou sur le corps de la bonde mécanique par le dessous du lavabo. Et puis serrez le contre-écrou.



3. Screw outlet pipe on the body.

Vissez le tuyau de sorti sur le corps.