

Wall-mounted light fixture - Ratio Vanity

## **INSTRUCTION MANUAL**

**IMPORTANT, KEEP FOR FUTURE REFERENCE:  
PLEASE READ CAREFULLY.**

Luminaire mural -Ratio Vanity

## **MANUEL D'INSTRUCTIONS**

**CONSERVER POUR RÉFÉRENCE FUTURE : LIRE  
ATTENTIVEMENT.**

Lámpara de pared - Ratio Vanity

## **MANUAL DE INSTRUCCIONES**

**IMPORTANTE, LEER PARA FUTURA REFERENCIA:  
POR FAVOR, LEER DETENIDAMENTE.**



Made in China  
Residential use only  
Indoor use only

Fabriqué en Chine  
Usage résidentiel seulement  
Usage intérieur seulement

Hecho en China  
Uso residencial solamente  
Uso interior solamente

Rev. 18-10-2016

**EN**


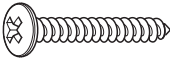
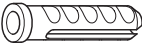
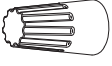

**FR**

**ES**

**INCLUDED HARDWARE**

**MATÉRIEL INCLUS**



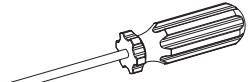
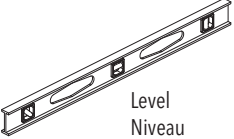
**HARDWARE INCLUIDO**

Item Pièce Pieza	Description Description Descripción	Quantity Quantité Cantidad
	Junction box screw Vis de boîtier de raccordement Tornillo de caja de conexiones	x 2
	Retaining screw Vis de fixation Tornillo de fijación	x 2
	Wall anchor Ancrage mural Anclaje mural	x 2
	Wire connector Capuchon de connexion Conector de cable	x 2 + 1 spare x 2 + 1 extra x 2 + 1 repuesto
	Decorative nut Écrou décoratif Tuerca decorativa	x 2

**WHAT YOU WILL NEED...**

**VOUS AUREZ BESOIN DE...**

**LO QUE NECESITARÁ...**

 Drill Perceuse Taladro	 1/4-in drill bit Mèche de 1/4 po Broca de 1/4" (6,35 mm)
 Screwdriver Tournevis Destornillador	 Level Niveau Nivel

**EN****CAUTION**

If using a dimmer, it must be LED compatible.

**IMPORTANT**

The installer and/or user must read, understand and follow these instructions before installing the product. This product must be properly installed before it is used. If instructions are not followed, the manufacturer will not be held responsible for any problems or product malfunction. Failure to follow installation and/or operating instructions voids the warranty.

We recommend that this product be installed by a certified electrician. In some states or provinces, it is a legal requirement for this type of product to be installed by a certified electrician, according to the electrical and building codes effective in the region where the unit is used.

Switch off the main electrical supply from the fuse box/circuit breaker before installing the unit or doing any maintenance.

**FR****ATTENTION**

Si vous utilisez un gradateur, celui-ci doit être compatible avec les lumières à DEL.

**IMPORTANT**

Avant l'installation de ce produit, l'utilisateur et/ou l'installateur doit avoir lu et compris ces instructions. Cet appareil doit être installé convenablement avant usage. Si ces instructions ne sont pas respectées, le fabricant ne pourra être tenu responsable d'aucun problème ou dysfonctionnement du produit. Le non-respect des instructions d'installation et/ou d'utilisation annulera la garantie en vigueur.

Nous recommandons que ce produit soit installé par un électricien certifié. Dans certains États ou provinces, il est légalement requis que ce type de produit soit installé par un électricien certifié conformément aux codes de l'électricité et du bâtiment en vigueur.

Il est important de couper l'alimentation électrique du disjoncteur avant de procéder à l'installation ou à l'entretien.

**ES****ATENCIÓN**

Si usted utiliza un regulador, éste debe ser compatible con lámparas LED.

**IMPORTANTE**

El instalador o usuario deben leer detenidamente las instrucciones antes de instalar el producto y seguirlas fielmente. El producto debe estar correctamente instalado antes de su instalación. Si no se siguen las instrucciones, el fabricante no se hará responsable de problemas o de un funcionamiento incorrecto del producto. Si no se siguen las instrucciones de instalación o de uso, se anulará la garantía.

Le recomendamos que el producto sea instalado por un electricista certificado. En algunos estados o provincias, se requiere por ley que este tipo de producto sea conectado por un electricista certificado siguiendo los códigos eléctricos y arquitectónicos de la región.

Desconecte la instalación eléctrica en la caja de circuitos/disyuntor antes de instalar esta unidad o realizar tareas de mantenimiento en ella.

**EN****STEP-BY-STEP  
INSTALLATION**

1. Turn off breaker at the panel.
2. Place the mounting bracket over the junction box and verify the position with the level. Mark on the wall the two locations at the end of the mounting bracket where the holes will be drilled.
3. Drill two pilot holes in the wall. Push the wall anchors into the holes.
4. Attach the mounting bracket to the junction box fastening with the junction box screws.
5. Screw the retaining screws into the wall anchors (fig. 1).

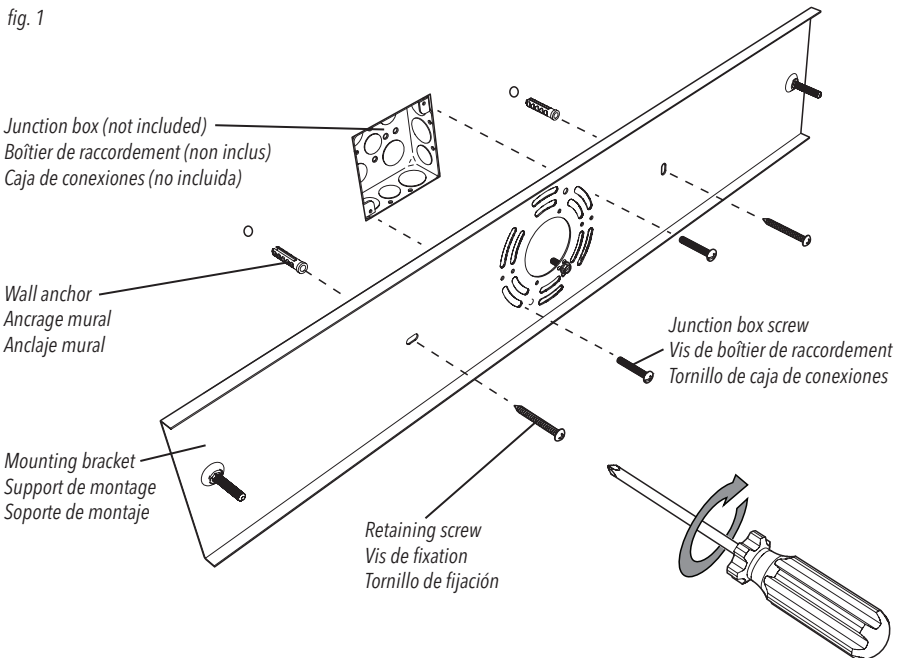
**FR****INSTALLATION  
ÉTAPE PAR ÉTAPE**

1. Éteindre le disjoncteur sur le panneau électrique.
2. Placer le support de montage sur le boîtier de raccordement et vérifier la position avec le niveau. Marquer au mur les deux endroits à l'extrémité du support de montage où les trous seront percés.
3. Percer deux trous au mur. Insérer les ancrages muraux dans les trous.
4. Installer le support de montage sur le boîtier de raccordement en vissant les vis de boîtier de raccordement.
5. Visser les vis de fixation dans les ancrages muraux (fig. 1).

**ES****INSTALACIÓN  
ETAPA POR ETAPA**

1. Desconectar la corriente eléctrica del panel (disyuntor).
2. Ubique el soporte de montaje sobre la caja de conexiones. Comprobar la posición con el nivel y marcar sobre la pared, los dos lugares en las extremidades del soporte de montaje donde se perforarán los orificios.
3. Perforar los orificios en la pared e introducir los anclajes murales.
4. Instalar el soporte de montaje sobre la caja de conexiones atornillando los tornillos de caja de conexiones.
5. Atornille los tornillos de fijación en los anclajes murales (fig.1).

fig. 1



**EN**

6. Connect the white wire from the light fixture to the white supply wire from the junction box using a wire connector. Connect the black wire from the light fixture to the black supply wire from the junction box using a wire connector. Connect the ground wire from the light fixture to the ground screw on the mounting bracket (fig. 2).

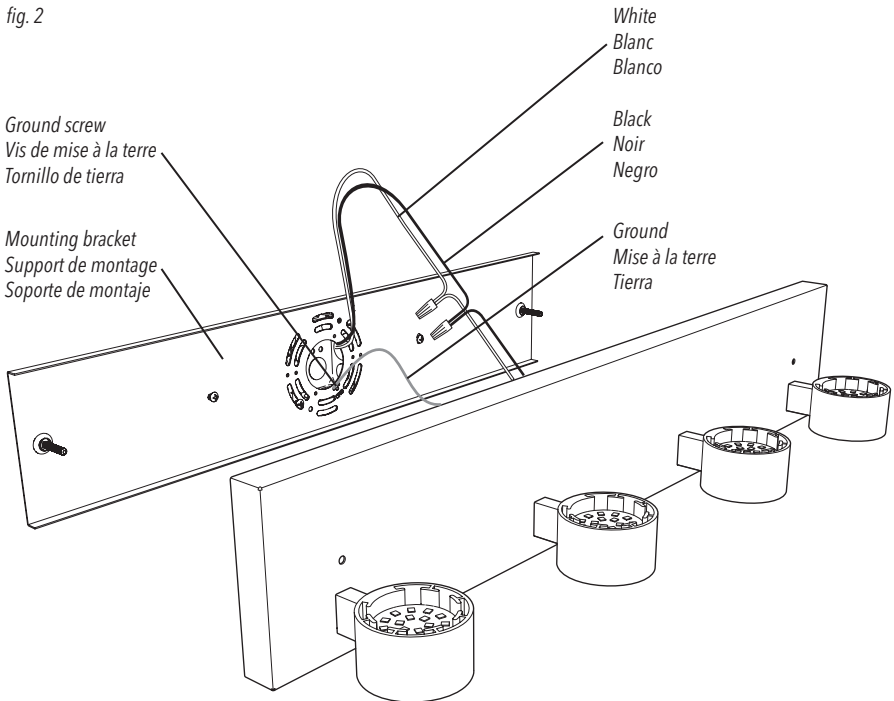
**FR**

6. Connecter le fil blanc du luminaire au fil blanc du boîtier de raccordement à l'aide d'un capuchon de connexion. Connecter le fil noir du luminaire au fil noir du boîtier de raccordement à l'aide d'un capuchon de connexion. Connecter le fil de mise à la terre du luminaire à la vis de mise à la terre du support de montage (fig. 2).

**ES**

6. Conectar el cable blanco de la lámpara con el cable blanco de la caja de conexiones usando el conector de cables. Conectar el cable negro de la lámpara con el cable negro de la caja de conexiones usando el conector de cables. Conectar el cable de cobre de toma de tierra de la lámpara al tornillo de toma de tierra del soporte de montaje (fig. 2).

fig. 2



**EN**

7. Push the wires into the junction box. Mount the light fixture onto the mounting bracket and secure it with the two decorative nuts (fig. 3).

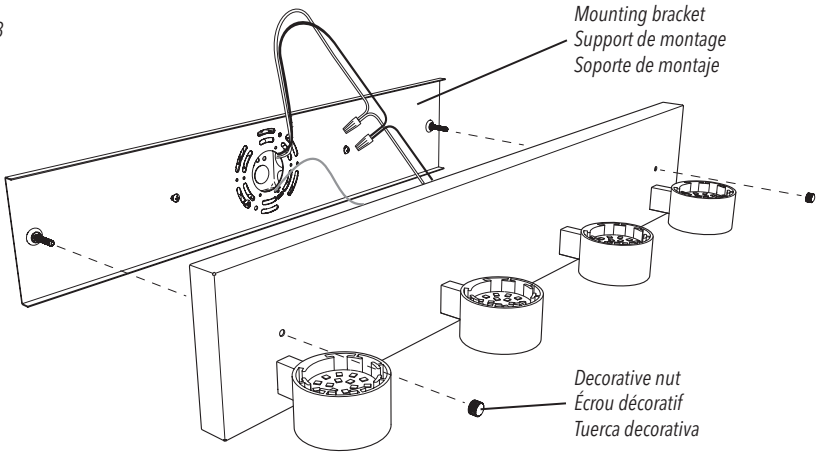
**FR**

7. Mettre les fils dans le boîtier de raccordement. Assembler le luminaire sur le support de montage et le fixer avec les deux écrous décoratifs (fig. 3).

**ES**

7. Introduzca los cables en la caja de conexiones. Ensamble la lámpara en el soporte de montaje y fijela con los dos tuerca decorativa (fig.3).

fig. 3



### GLASS DIFFUSER INSTALLATION

1. Screw the diffusers onto each of the receivers. Make sure that it is secure (fig. 4).
2. Restore electrical power.

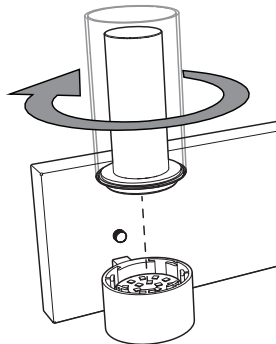
### INSTALLATION DES DIFFUSEURS DE VERRE

1. Visser les diffuseurs dans chacun des récepteurs. S'assurer qu'ils sont bien fixés (fig. 4).
2. Réalimenter le courant électrique.

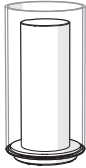
### INSTALACIÓN DEL DIFUSOR DE VIDRIO

1. Enrosque el difusor en cada uno de los receptores. Asegurándose que queden fijos (fig.4).
2. Reconecte la corriente eléctrica.

fig. 4



**EN****REPLACEMENT PARTS****FR****PIÈCES DE RECHANGE****ES****PIEZAS DE REPUESTO**

Item Pièce Pieza	Description Description Descripción	Artika # Número Artika Artika #
	Glass diffuser Diffuseur en verre Difusor en vidrio	VAN4RA / P1

**TO ORDER REPLACEMENT PARTS, PLEASE CONTACT CUSTOMER SERVICE.**

(Service available only in the USA and Canada)

**POUR COMMANDER DES PIÈCES DE RECHANGE, CONTACTEZ LE SERVICE À LA CLIENTÈLE.**

(Service offert seulement aux États-Unis et au Canada)

**PÓNGASE EN CONTACTO CON NUESTRO SERVICIO DE ATENCIÓN AL CLIENTE.**

(Servicio disponible únicamente en los E.U.A. y en Canadá)

This device complies with Industry Canada's licence-exempt RSSs. Operation is subject to the following two conditions:

- (1) This device may not cause harmful interference, and
- (2) this device must accept any interference received, including interference that may cause undesired operation.

Ce dispositif est conforme aux CNR d'Industrie Canada applicables aux appareils radio exempts de licence. Le fonctionnement est soumis aux deux conditions suivantes:

- (1) Cet appareil ne peut pas causer d'interférences nuisibles et
- (2) cet appareil doit accepter toute interférence reçue, y compris les interférences qui peuvent causer un mauvais fonctionnement.

Éste dispositivo cumple con la exención de licencia de Industria Canadá RSSs. La operación está sujeta a las dos condiciones siguientes:

- (1) Este dispositivo no puede causar interferencias perjudiciales y
- (2) este dispositivo debe aceptar cualquier interferencia recibida, incluidas las interferencias que puedan provocar un funcionamiento no deseado.

EN

## WARRANTY

**Artika For Living Inc.** is proud to offer you a one (1) year warranty. We guarantee our product to be free of manufacturing defects in material and workmanship for a period of one (1) year from the date of purchase. Should a defect arise within the warranty period, **Artika For Living Inc.** will provide a replacement product or parts free of charge.

Our warranty does not cover products installed incorrectly or subjected to abnormal use. Normal wear and tear, misuse, improper maintenance or alteration of the product or units not installed in accordance to the instruction manual will not be covered.

This warranty is valid only on products installed in accordance with the Building Code and laws effective in the region where the unit is used.

Our product is intended for residential use only. The warranty does not cover shipping costs, labour costs or any other cost associated with the installation or replacement of the product. The warranty is extended to the original owner.

The amount of the claim cannot exceed the original purchase price of the item.

**Artika For Living Inc.** will not be held responsible for any direct or consequential damages or injuries related to the use of this product arising from improper use or installation of this product.

\* A copy of your purchase receipt will be required for ALL PARTS REQUESTS under warranty.

Warranty only applicable for purchases made in the USA or Canada.

### Artika For Living Inc.

563 Lépine Avenue  
Dorval, Canada H9P 2R2

### Customer Service

Monday to Friday  
9 am - 5 pm EST  
Service in English and French

FR

## GARANTIE

**Artika For Living Inc.** est fière de vous offrir une garantie d'un (1) an. Nous garantissons que notre produit est exempt de tout défaut de fabrication ou de matériel pour une période d'un (1) an, suivant la date d'achat. Si notre produit présente un problème durant la période de garantie, **Artika For Living Inc.** fournira le produit ou les pièces de remplacement sans frais.

Notre garantie ne couvre pas les produits qui n'ont pas été installés correctement ou qui ont fait l'objet d'une utilisation anormale. L'usure normale des pièces, une mauvaise utilisation, un entretien inadéquat, l'altération du produit ou un produit installé à l'encontre des instructions d'installation ne sont pas couverts.

La garantie est valide seulement pour les produits installés conformément au code du bâtiment effectif dans la région où ils ont été installés.

Notre produit est destiné à un usage résidentiel seulement. La garantie ne couvre pas les frais d'expédition, les frais de main-d'œuvre ou tout autre coût associé à l'installation ou le remplacement de nos produits. Seul le propriétaire initial du produit peut se prévaloir de la garantie.

La valeur de l'application de la garantie ne peut pas excéder la valeur totale du produit au moment de l'achat.

**Artika For Living Inc.** se dégage de toute responsabilité en cas de dommage direct ou indirect, de tout bris de biens ou de blessure corporelle causés par une utilisation inadéquate de ce produit.

\* Une copie de votre reçu d'achat sera exigée pour TOUTE DEMANDE DE PIÈCE sous garantie.

La garantie s'applique uniquement sur les produits achetés aux États-Unis et Canada.

1-866-661-9606

support@artika.com

### Service à la clientèle

Lundi au vendredi  
9 h à 17 h H.N.E.  
Service en français et en anglais

ES

## GARANTÍA

**Artika For Living Inc.** se enorgullece de ofrecerle un (1) año de garantía. Garantizamos que nuestro producto está libre de defectos de fabricación en material y mano de obra por un período de un (1) año a partir de la fecha de compra. En caso de surgir un defecto dentro del período de la garantía, **Artika For Living Inc.** le proporcionará el reemplazo del producto o las piezas de forma gratuita.

Nuestra garantía no cubre luminaria instalada incorrectamente, o que haya sido usada de forma indebida. El uso y desgaste normal, uso indebido, mantenimiento inapropiado, alteración del producto o las unidades que no se hayan instalado de acuerdo al manual de instalación no serán cubiertos.

Esta garantía es válida solamente para los productos instalados en conformidad con el código de construcción efectiva en la región en la que se utiliza la unidad.

Nuestro producto es para uso residencial solamente. La garantía no cubre los gastos de envío, costos de mano de obra o cualquier otro costo asociado con la instalación o reemplazo del producto. La garantía se extiende al propietario original.

El importe de la deuda no puede ser superior al precio de la compra original del producto.

**Artika For Living Inc.** no se hace responsable de ningún daño o lesión relacionado con el uso de este producto, directo o indirecto.

\*Una copia de su recibo de compra será exigida para TODAS LAS SOLICITUDES DE PIEZAS que se encuentren bajo la garantía.

Esta garantía se aplica únicamente a productos comprados en los Estados Unidos y Canadá.

**artika** 

### Atención al cliente

Lunes a viernes  
9 a.m. - 5 p.m. hora del Este  
Servicio en Inglés y en Francés