

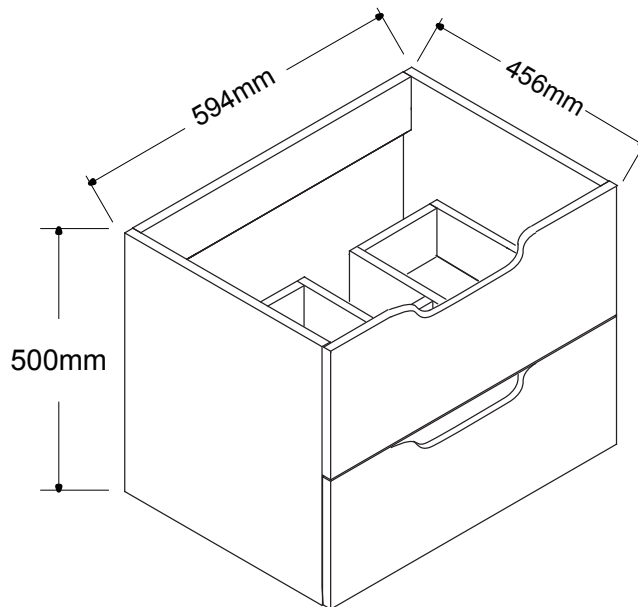
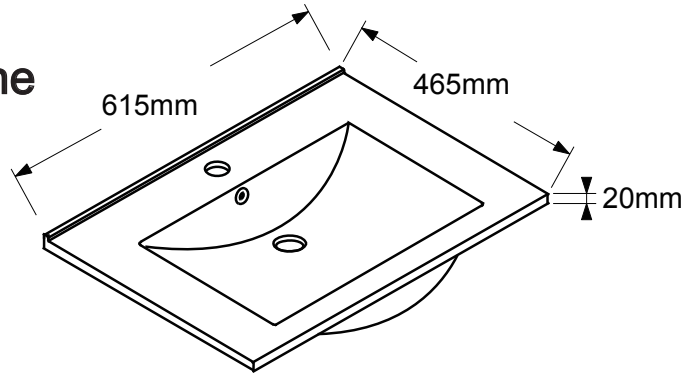


BATHROOM FURNITURE • MOBILIER DE SALLE DE BAIN

Vanity Set · Ensemble meuble-lavabo

94-VW600GLG-67

Porcelain top
Dessus de porcelaine
VT-SQ607



Tools You Will Need - Outils Requis



Power drill
Perceuse électrique



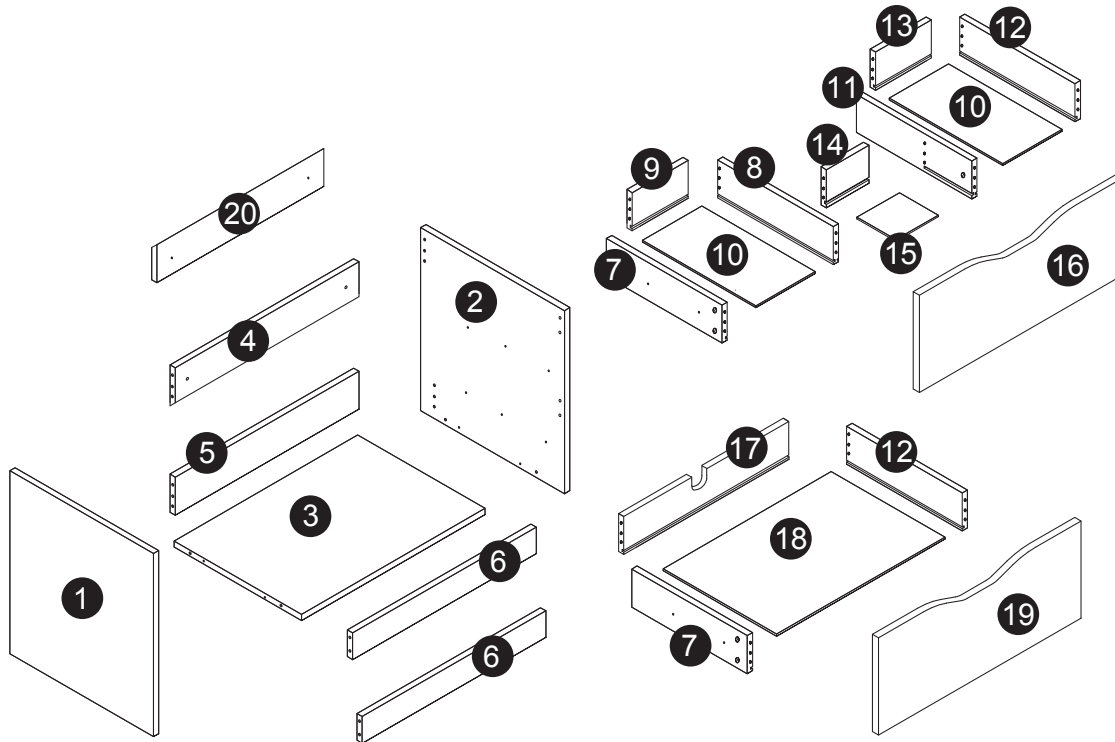
Screwdriver
Tournevis



Pencil
Crayon








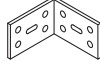




Phillips screwdriver
Tournevis cruciforme



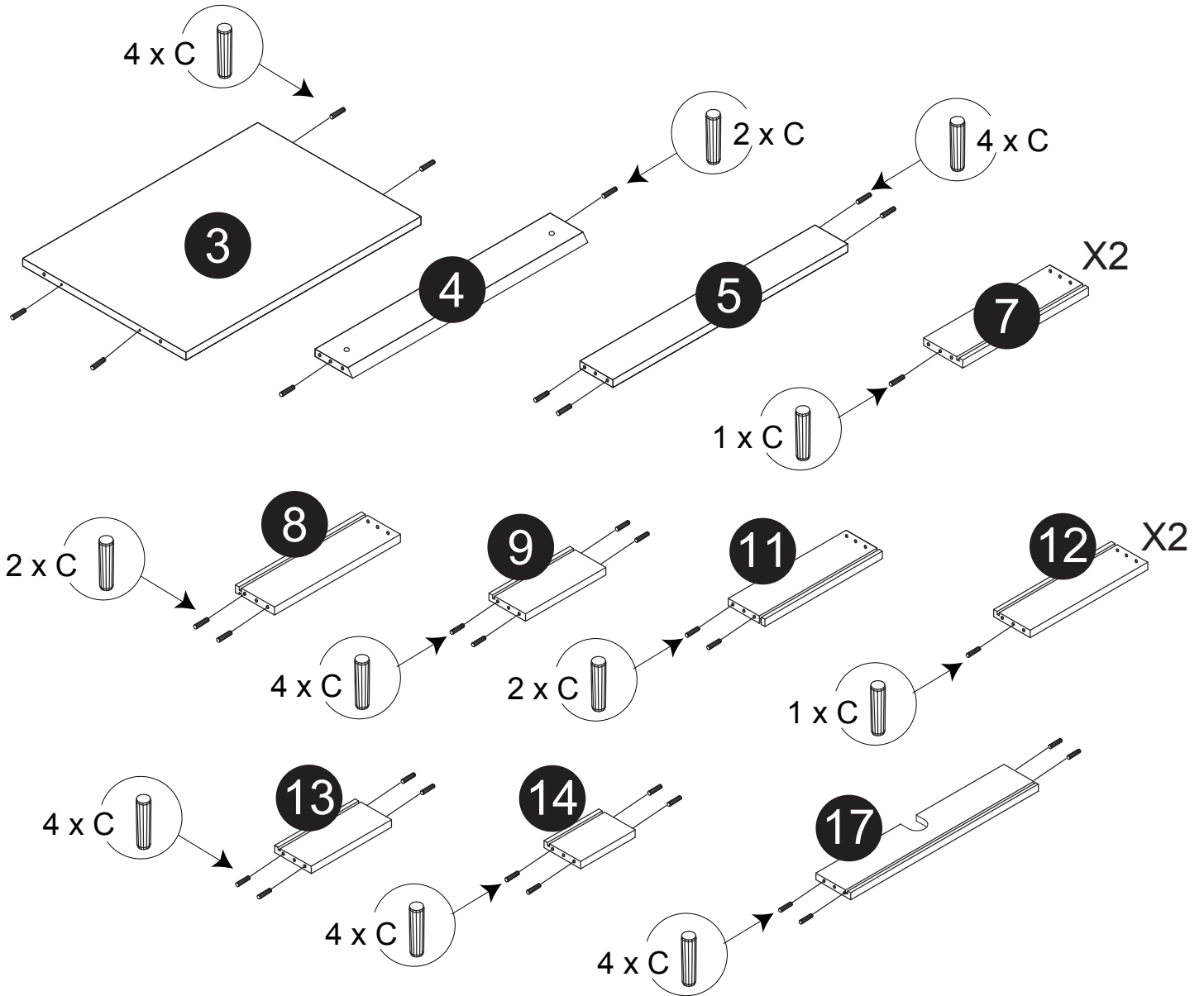
Size / Dimension:

NUM	DIMENSION / SIZE: W x T x D (mm)	QTÉ / QTY	NUM	DIMENSION / SIZE: W x T x D (mm)	QTÉ / QTY
1	19-11/16" x 9/16" x 17-3/8" 500 x 15T x 441	1	11	13-3/8" x 9/16" x 4" 340 x15T x 100	1
2	19-11/16" x 9/16" x 17-3/8" 500 x 15T x 441	1	12	13-3/8" x 9/16" x 4-3/4" 340 x15T x 120	2
3	22-1/4" x 9/16" x 17-5/16" 565 x 15T x 440	1	13	7" x 9/16" x 4" 179.5 x15T x 100	1
4	22-1/4" x 9/16" x 4-5/16" 565 x 15T x 110	1	14	4-11/16" x 9/16" x 4" 119 x15T x 100	1
5	22-1/4" x 9/16" x 3-1/2" 565 x 15T x 90	1	15	5" x 3/16" x 5" 126 x 5T x 126	1
6	22-1/4" x 9/16" x 2-3/4" 565 x 15T x 70	2	16	23-3/8" x 9/16" x 9-3/4" 594 x15T x 247	1
7	13-3/8" x 9/16" x 4-3/4" 340 x15T x 120	2	17	20" x 9/16" x 47-1/4" 509 x15T x 120	1
8	13-3/8" x 9/16" x 4" 340 x15T x 100	1	18	13-3/16" x 3/16" x 20-7/16" 335 x5T x 519	1
9	7" x 9/16" x 4" 179.5 x15T x 100	1	19	23-3/8" x 9/16" x 9-3/4" 594 x15T x 247	1
10	13-3/16" x 3/16" x 7-1/2" 335 x5T x 189.5	2	20	19-11/16" x 9/16" x 4" 500 x15T x 100	1

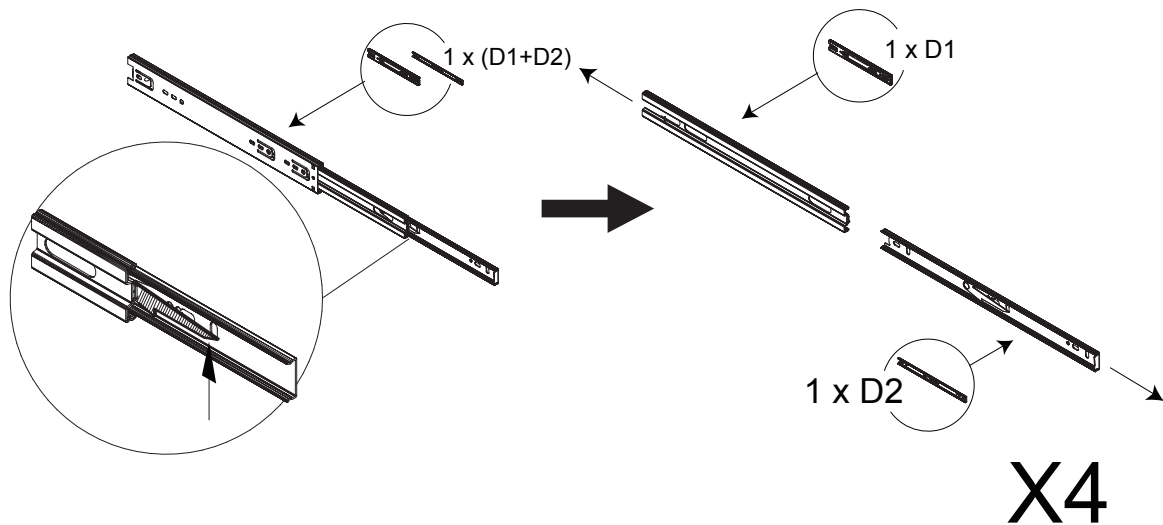
Part List / Liste de pièces:

			Master Part :
 36 X A	 36 X B	 34 X C	A. Cam-lock / Cam-lock B. Metal cam / Vis pour cam-lock C. Wood-dowel / Cheville de bois
 4 X (D1+D2)	 56 X E	 4 X F	D1+D2. Metal drawer slides / Glissières en métal E. Screw / Vis F. L shaped metal parts / Pièces métalliques en forme de L
 4 X G	 4 X H	 36 X J	G. Plastic plug / Bouchon en plastique H. Screw for back panel / Vis pour panneau arrière J. Cap for cam-lock / Capuchon pour cam-lock
 4 X K			K. Bumper / Pare-chocs

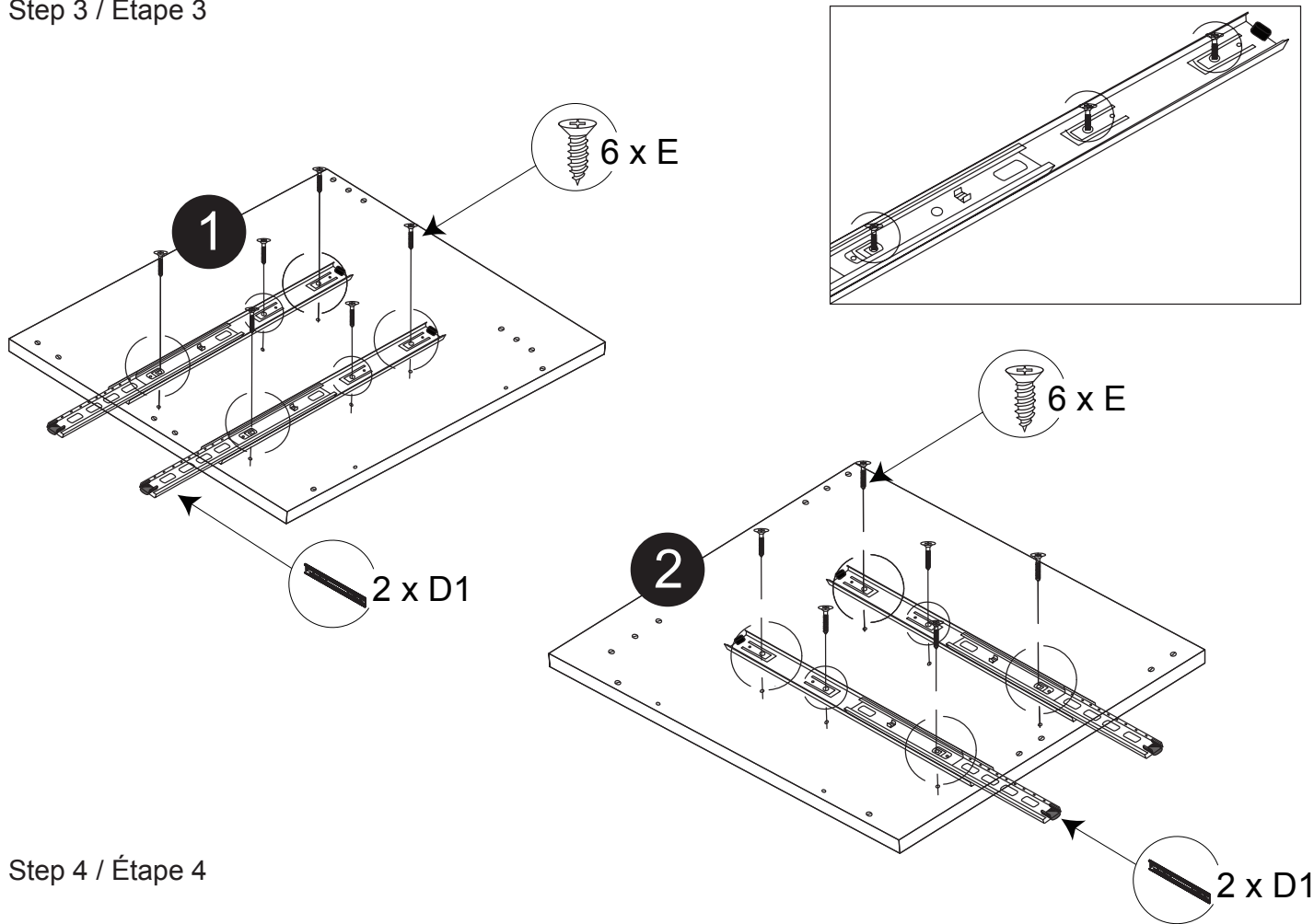
Step 1 / Étape 1



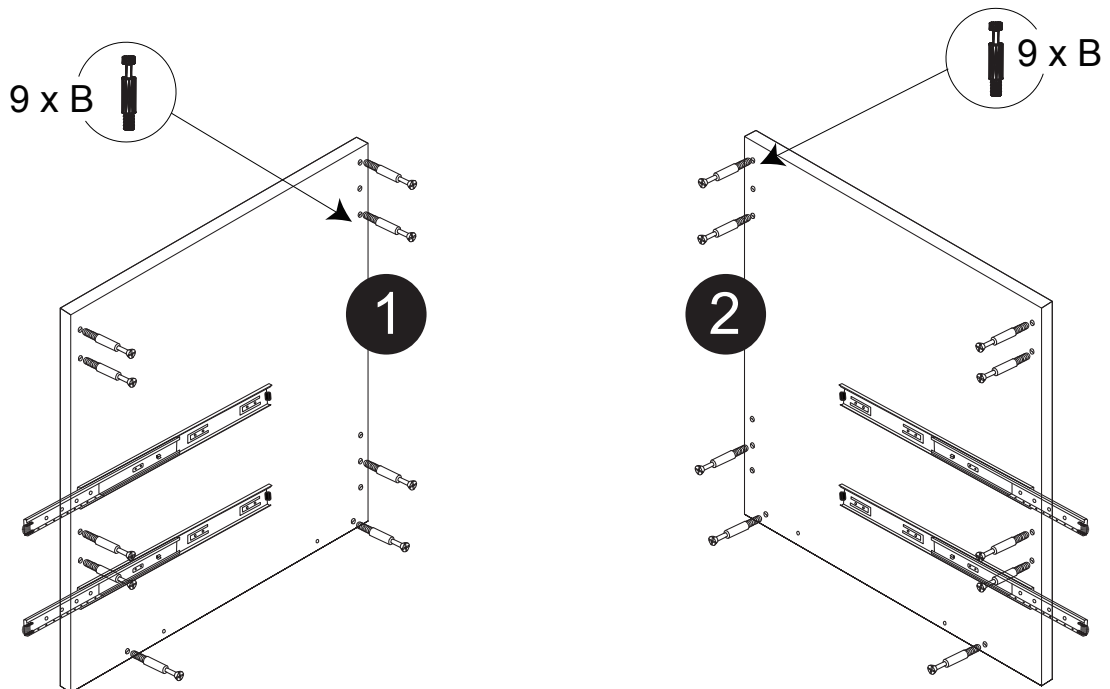
Step 2 / Étape 2



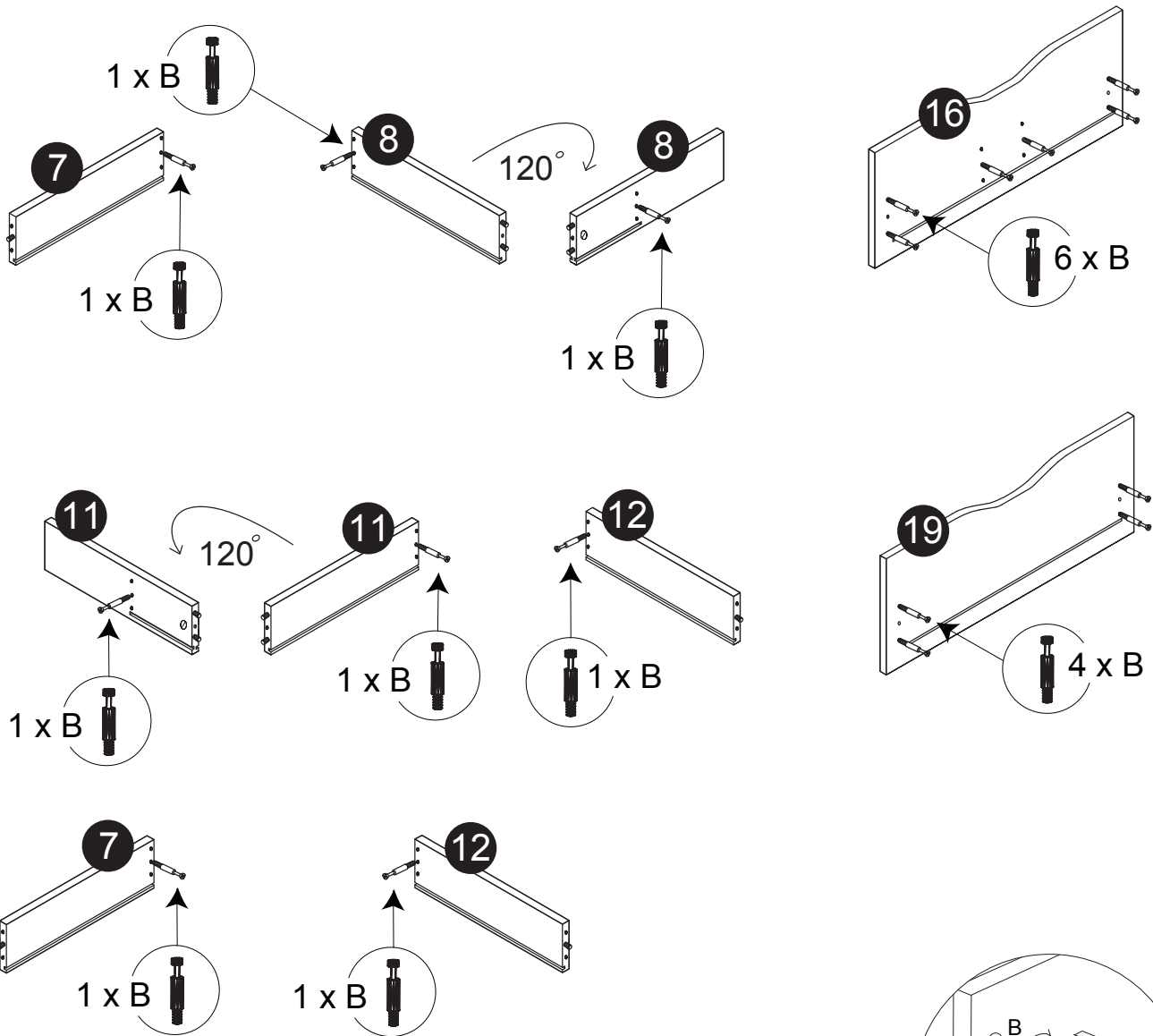
Step 3 / Étape 3



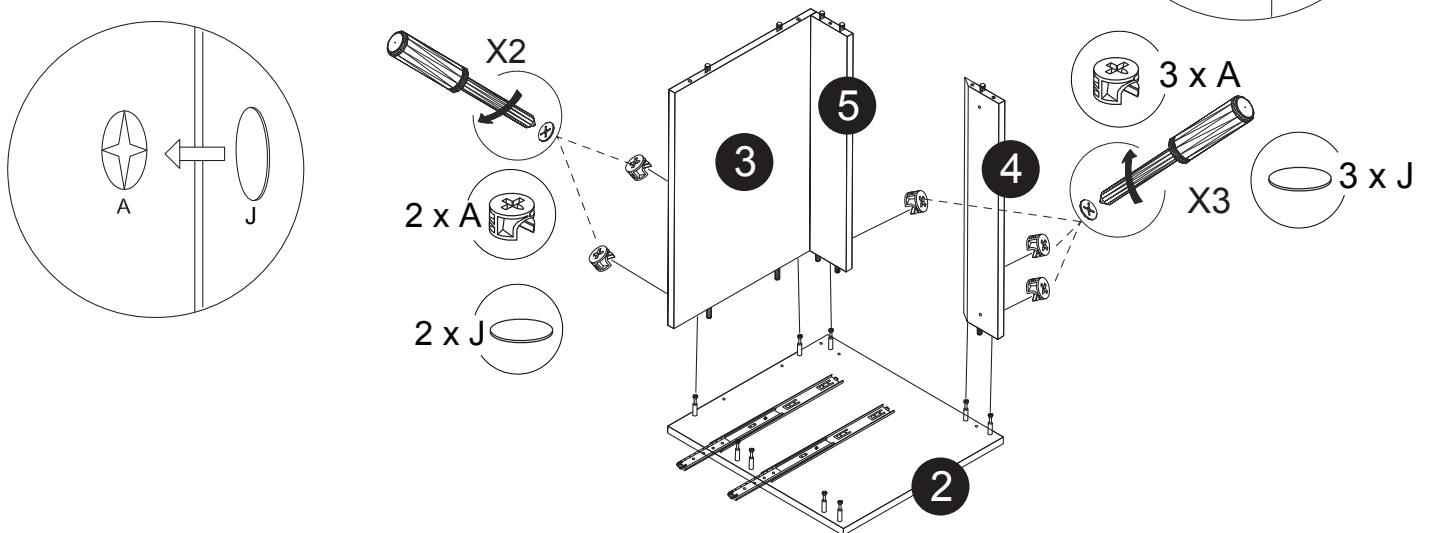
Step 4 / Étape 4



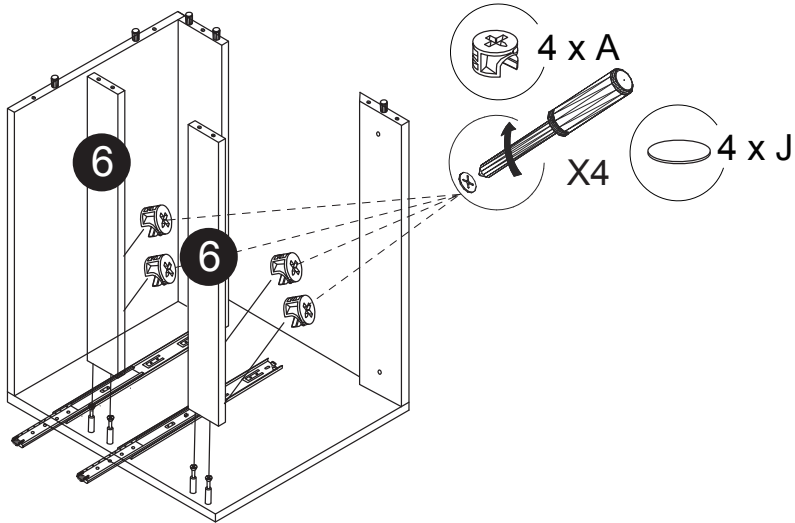
Step 5 / Étape 5



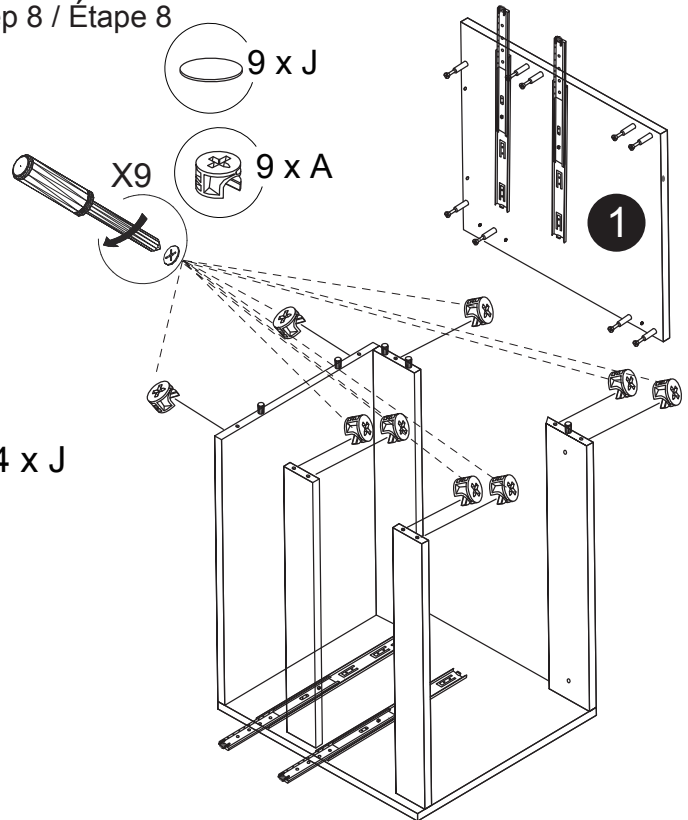
Step 6 / Étape 6



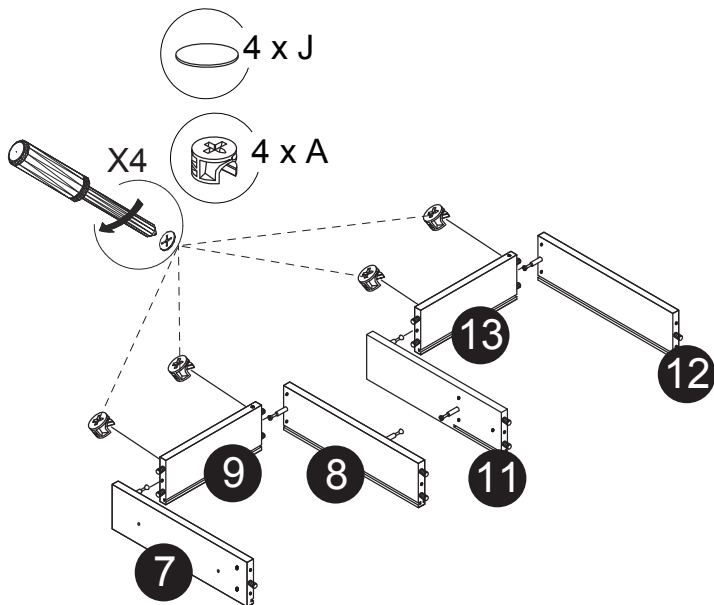
Step 7 / Étape 7



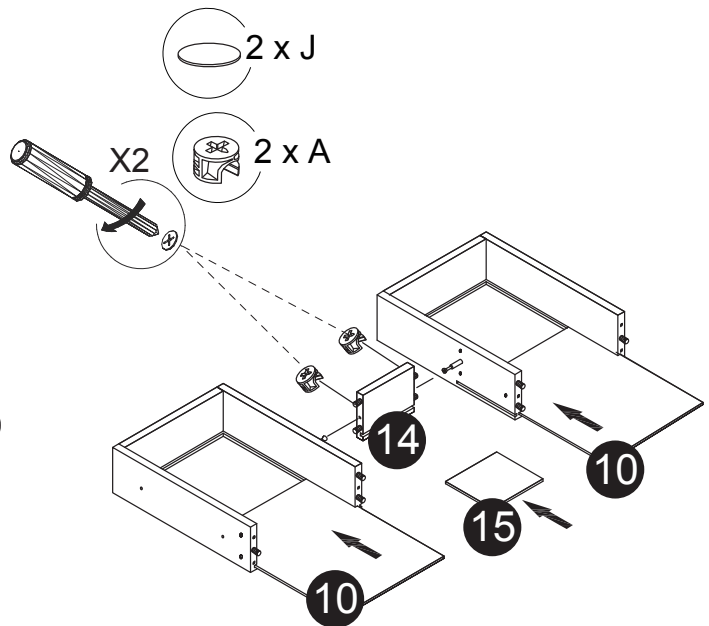
Step 8 / Étape 8



Step 9 / Étape 9

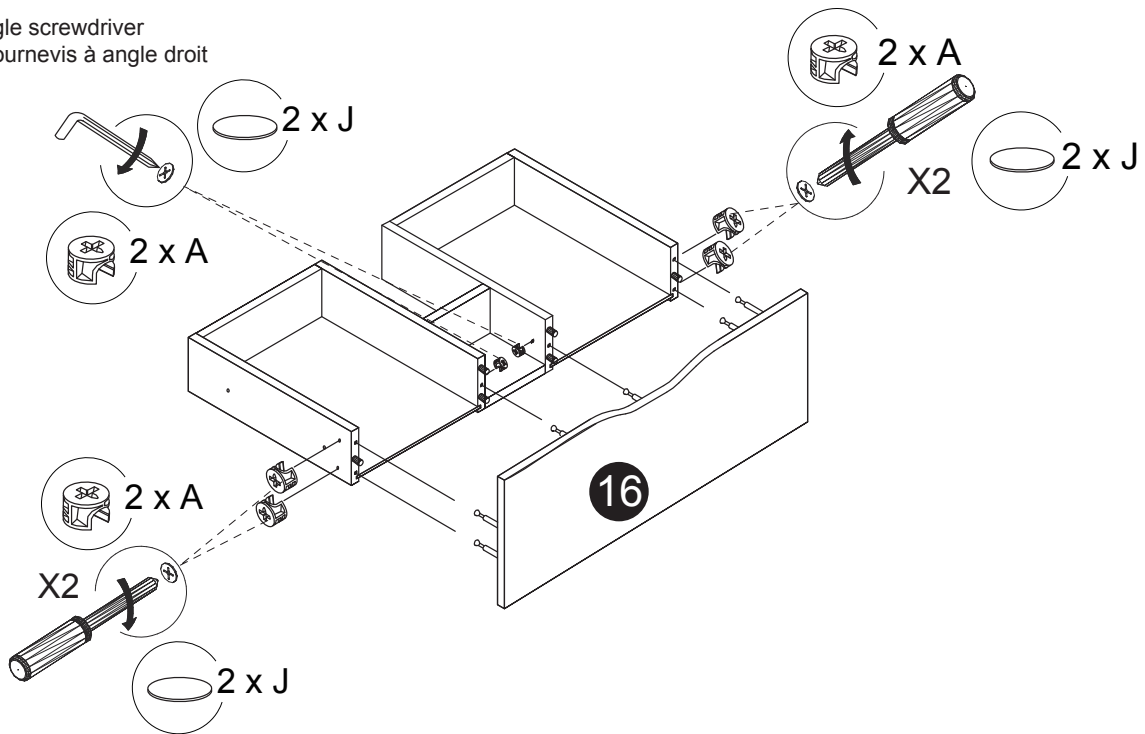


Step 10 / Étape 10

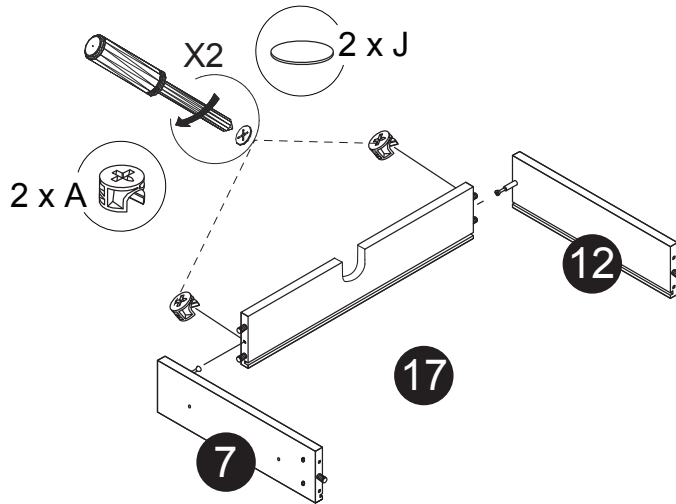


Step 11 / Étape 11

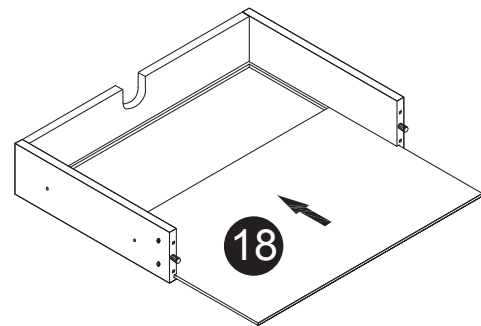
Use right angle screwdriver
 *Utiliser un tournevis à angle droit



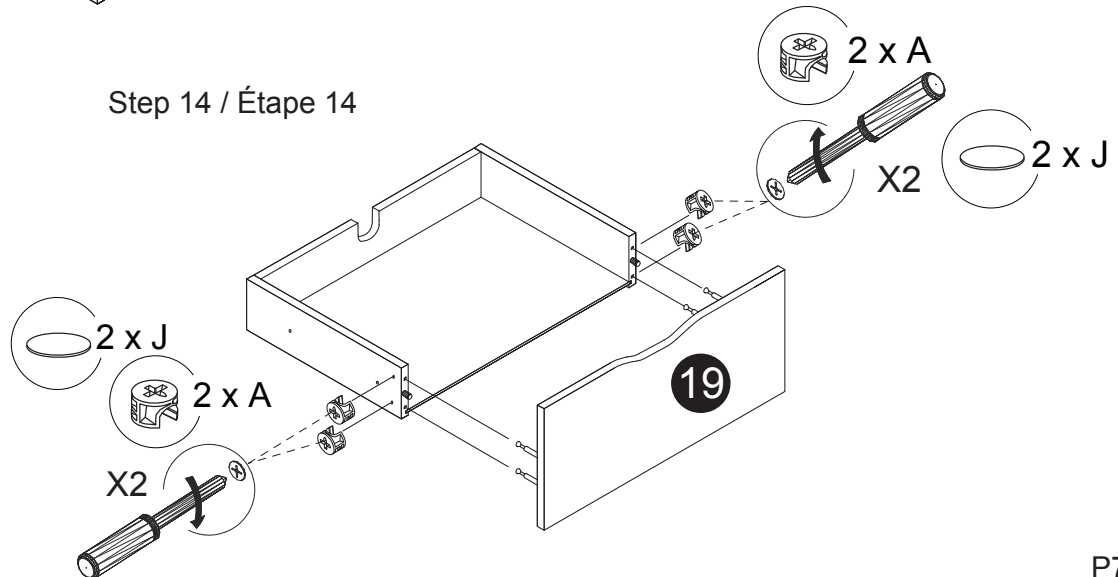
Step 12 / Étape 12



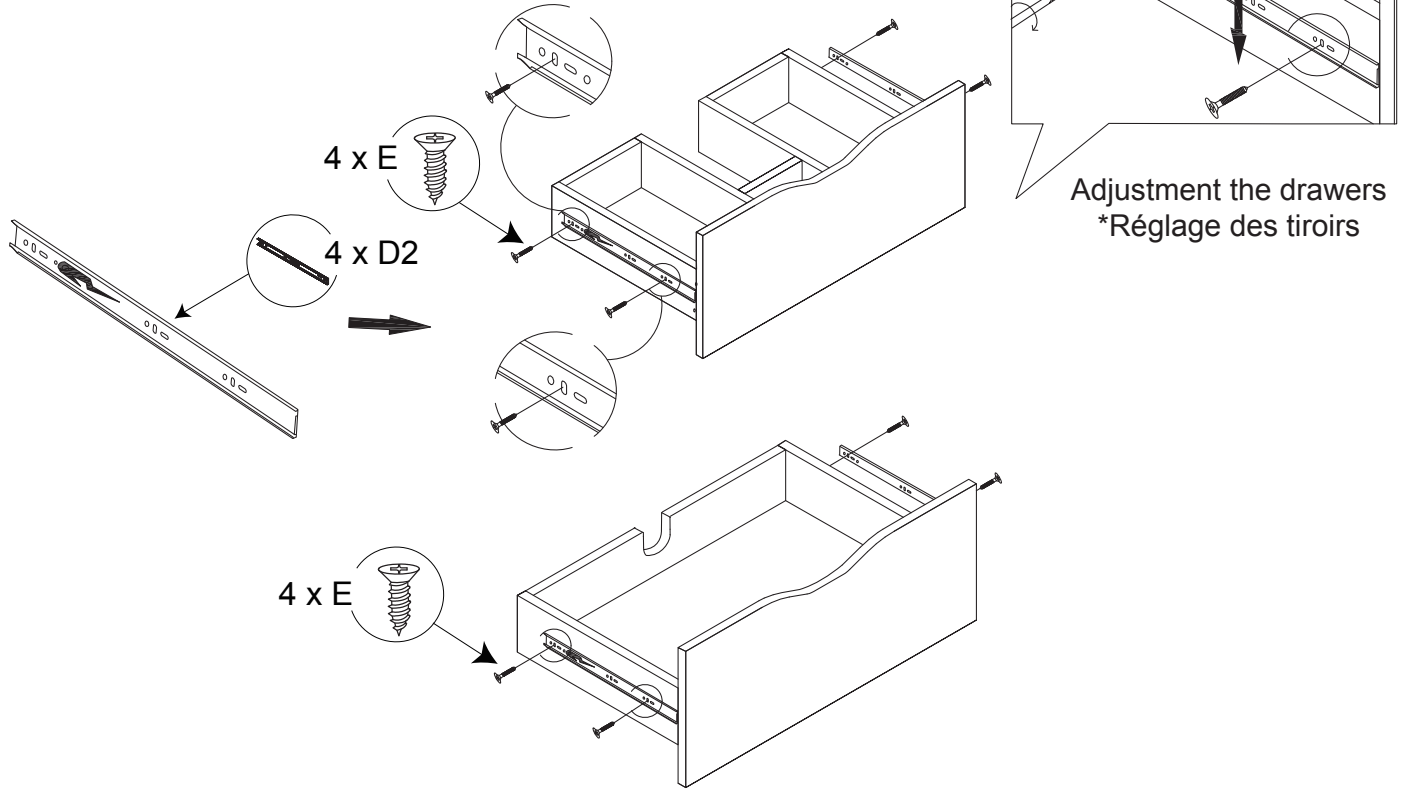
Step 13 / Étape 13



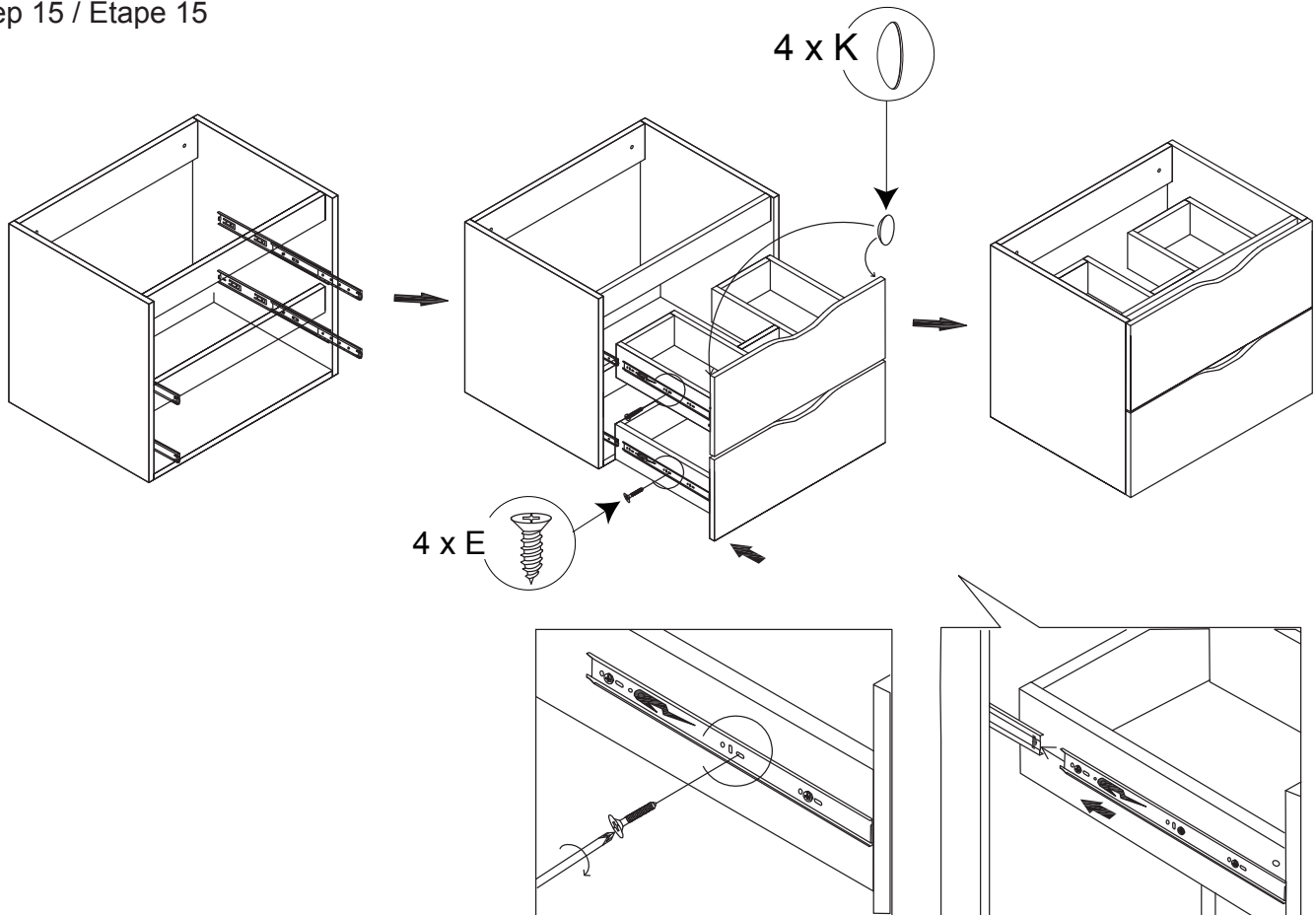
Step 14 / Étape 14



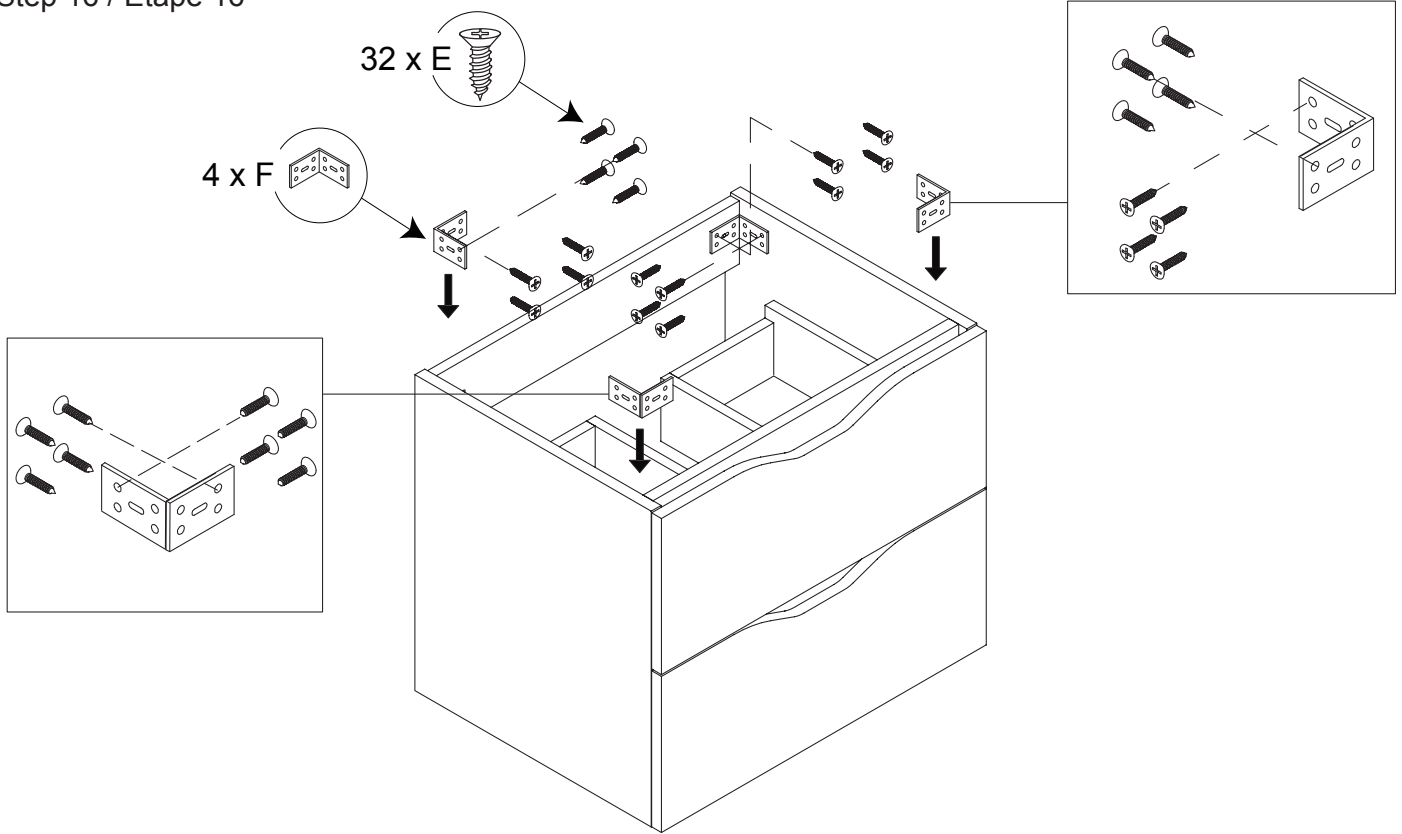
Step 14 / Étape 14



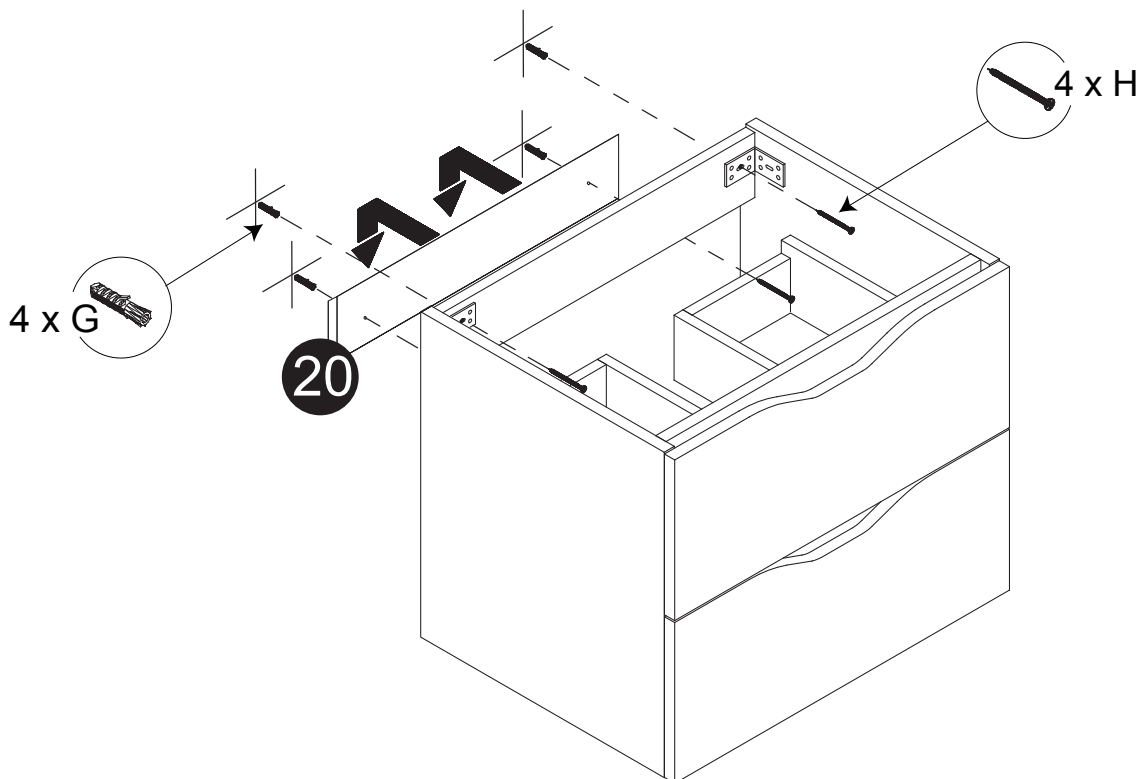
Step 15 / Étape 15



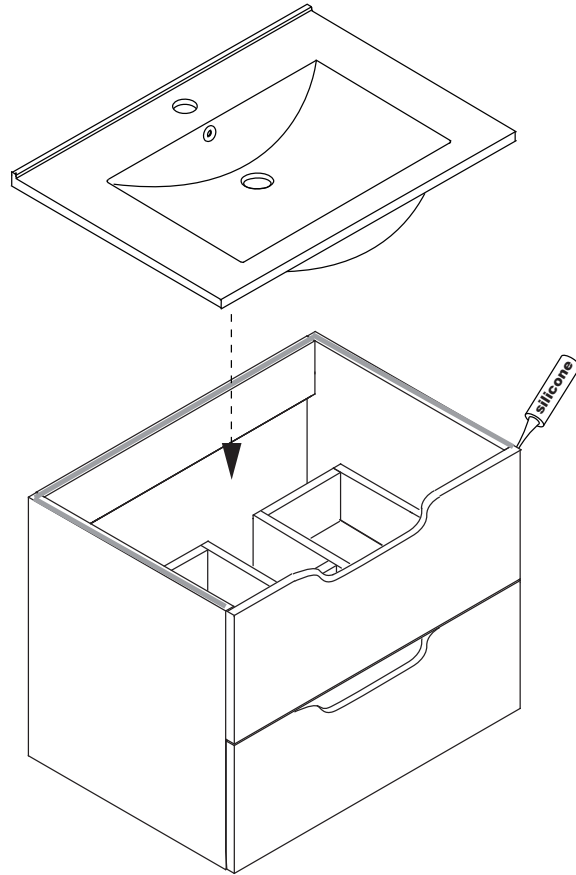
Step 16 / Étape 16



Step 17 / Étape 17



Step 18 / Étape 18



Step 19 / Étape 19

