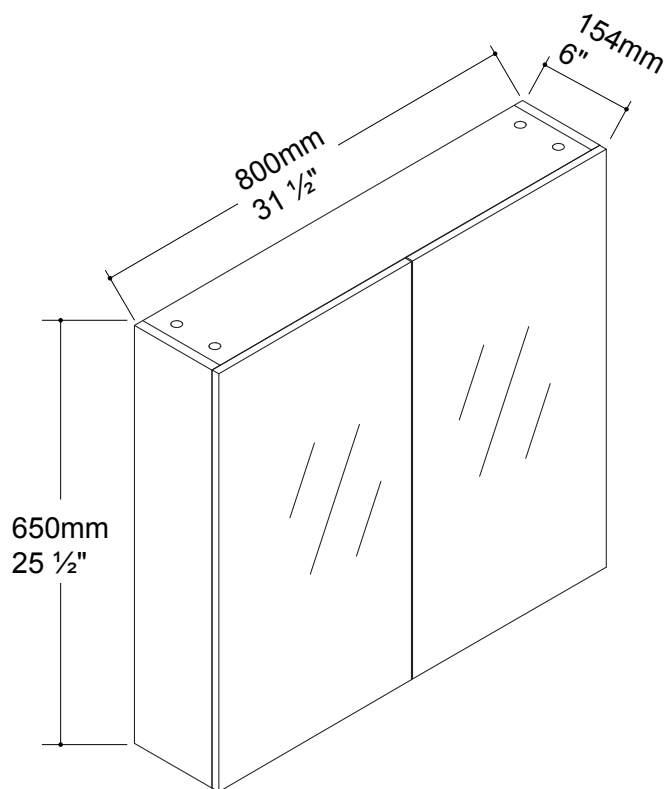




BATHROOM FURNITURE • MOBILIER DE SALLE DE BAIN

Medicine Cabinet W/Mirror Pharmacie Avec Miroir

94-M8065GWH



- MDF board construction
- 2 soft-close doors
- 2 interior shelves
- Assembled

- Construction en bois MDF
- 2 portes à fermeture lente
- 2 tablettes intérieures
- Assemblé

Tools You Will Need - Outils Requis



Power drill
Perceuse électrique





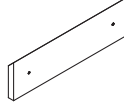
Screwdriver
Tournevis



Pencil
Crayon

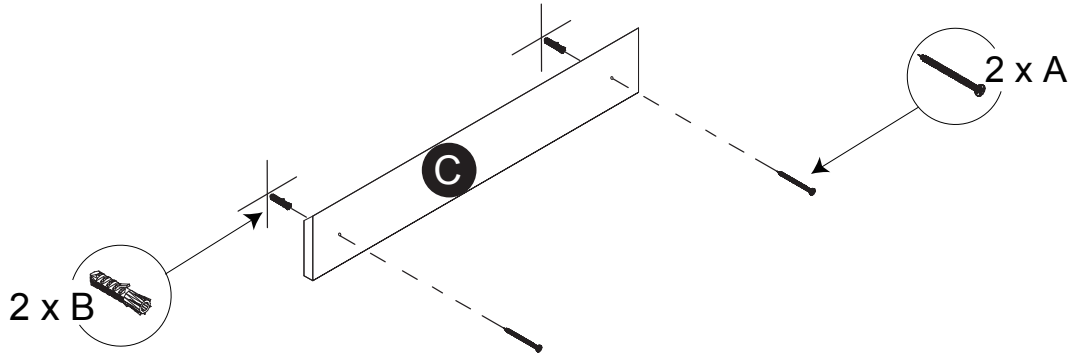


Silicone
Silicone

		
4 x A	4 x B	1 x C

Instructions d'installation / Installation Instructions

Step 1 / Étape 1



Step 2 / Étape 2

