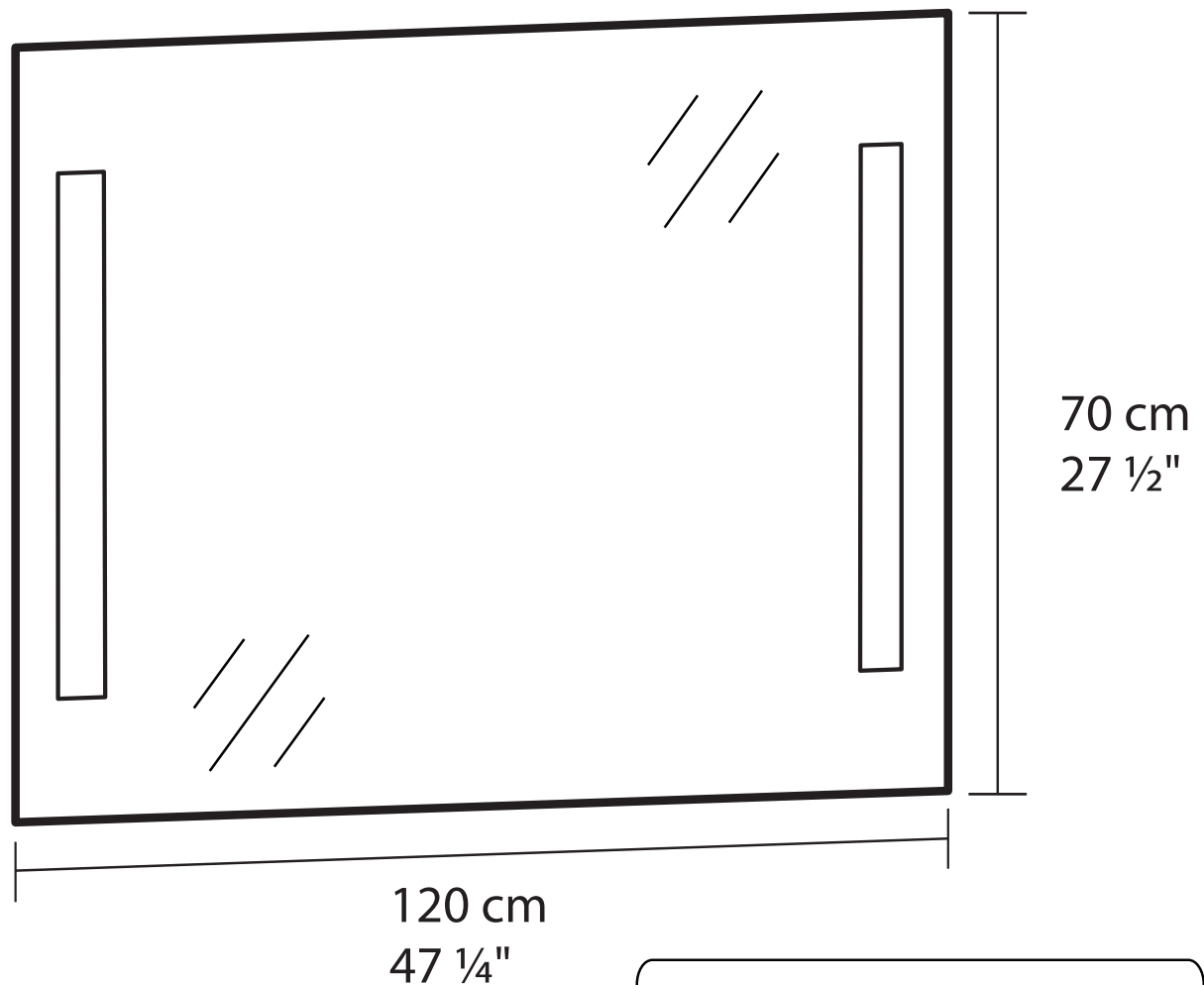


BATHROOM FURNITURES · MOBILIERS DE SALLE DE BAIN

Mirror · Miroir

84-ALEX-120



Mirror with integrated light

Miroir à éclairage intégré

Outils Requis - Tools You Will Need



Perceuse électrique
Power drill



Tournevis
Screwdriver



Crayon
Pencil

IMPORTANT SAFETY INSTRUCTIONS

Save these instructions and read all instructions before using.

Instructions - Pertaining to a Risk of Fire, Electric Shock, or Injury to persons

Danger - To reduce the risk of electric shock:

1. Always disconnect this furnishing from the supply power before cleaning.

Warning - To reduce the risk of burns, fire electric shock, or injury to persons:

2. Disconnect from supply power before putting on or taking off parts.

3. Use this furnishing only for its intended use as described in these instructions. Do not use attachments not recommended by the manufacturer.

4. Never operate this furnishing if it has damaged, or dropped into water. Return the furnishing to a service center for examination and repair.

5. Do not use outdoors.

"WARNING: Risk of Electric Shock - Connect this furnishing to a properly grounded supply. See Grounding Instructions."

Grounding instructions

Save these instructions and read all instructions before using.

This product must be connected to a grounded metal, permanent wiring system, or an equipment-grounding conductor must be run with the circuit conductors and connected to the equipment-grounding terminal or lead on the product.

CONSIGNES DE SÉCURITÉ IMPORTANTES

Lisez toutes les instructions avant l'utilisation et conservez ce manuel pour toute référence ultérieure. En cas de transfert du produit à un tiers, tous les documents l'accompagnant doivent être remis.

Instructions - Concernant un risque d'incendie, de choc électrique ou de blessures.

Danger - Pour réduire le risque de choc électrique:

1. Débranchez toujours cet appareil de l'alimentation avant de le nettoyer.

Avertissement - Pour réduire le risque de brûlures, d'incendie, ou de blessures corporelles:

2. Débranchez l'alimentation de la source avant de mettre ou de retirer des pièces.

3. Utilisez cette fourniture uniquement pour l'utilisation prévue, comme décrit dans ces instructions. N'utilisez pas de pièces de rechanges non recommandées par le fabricant.

4. Ne faites jamais fonctionner le miroir, s'il est endommagé ou tombé dans l'eau. Renvoyez-le à un centre de service pour l'examiner et ou le réparer.

5. Ne pas utiliser à l'extérieur.

"AVERTISSEMENT": Risque de choc électrique: raccordez le miroir à une alimentation correctement mise à la terre. Voir les instructions de mise à la terre.

Instructions de mise à la terre

Lisez toutes les instructions avant l'utilisation et conservez ce manuel pour toute référence ultérieure.

Ce produit doit être raccordé à un métal mis à la terre, un système de câblage permanent, ou un conducteur de mise à la terre de l'équipement doit être utilisé avec les conducteurs du circuit et connecté à la borne de mise à la terre de l'équipement ou au conducteur sur le produit.

En cas de doute, veuillez demander les conseils à un électricien qualifié.

yellow
jaune

ELECTRICAL RATINGS / COTE ÉLECTRIQUE:

84-ALEX	VOLTAGE, V	MAX CURRENT, A COURANT MAXIMUM, A	FREQUENCY (HTZ) FRÉQUENCE (HTZ)
LED MIRRORS	120	1.2	60

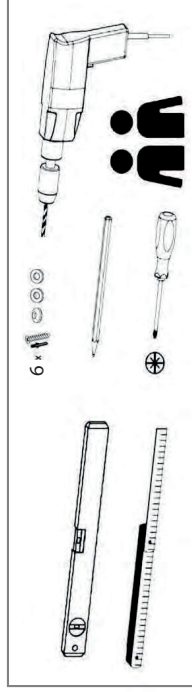
Suitable for indoor, damp locations

Convient pour les endroits intérieurs et humides

Mirror with integrated light ALEX / Miroir à éclairage intégré ALEX

This lighted mirror series features a polished edge mirror that hangs on a white powder stainless steel backing with light illuminating through the glass.

Cette gamme de miroirs éclairés comprend dispose d'un miroir aux rebords polis qui s'accroche à un support en acier inoxydable en poudre blanche avec une lumière diffusée à travers le verre du miroir.



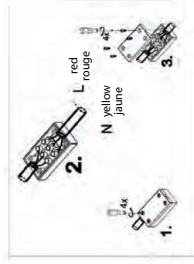
Étape 1 / Step 1



The mounting hardware you've received in the package is to be used for install. Please make sure at least one screw is in a stud. (Please note screw size is 4.25mm (0.167") in Diameter x 37.84mm (1.49") in Length)

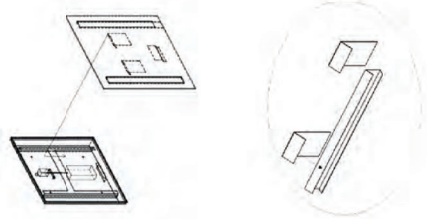
Le matériel de montage que vous avez reçu dans le paquet doit être utilisé pour l'installation. Assurez-vous qu'au moins un vis est dans un goujon. (Veuillez noter que la taille de la vis est 4.25mm (0.167") en Diamètre x 37.84mm (1.49") de Longueur)

Étape 3 / Step 3

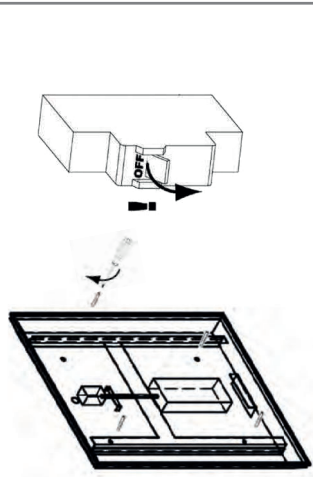


1. Remove the 4x Screws on the Black Junction Box & Remove Lid to Expose Wire Terminal
 2. Plug Appropriate Wire into Corresponding Terminal and Tighten Screw While Holding Wire in Place to Ensure Proper Connectivity. The Hot or Live (L) wire is inserted into the terminal port that connects to the Red wire. The Neutral (N) wire is inserted into the terminal port that connects to the Yellow wire. The Ground wire is inserted into the terminal port that connects to the Green wire.
 3. Reattach the Lid On the Junction Box and Reinstall the 4x Screws.
1. Retirez les 4 vis de la boîte de jonction noire et retirez le couvercle du terminal pour assurer une connectivité appropriée. Le fil Hot ou Live (L) est inséré dans le port du terminal qui se connecte au fil rouge. Le fil Neutre (N) est inséré dans le port du terminal qui se connecte au fil jaune. Le fil de terre est inséré dans le port du terminal qui se connecte au fil vert.
3. Remplacez le couvercle sur la boîte de jonction et réinstallez les 4 vis.

Étape 4 / Step 4

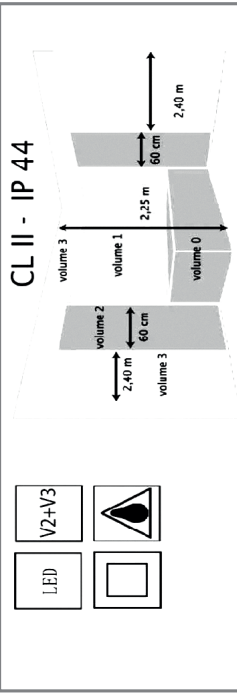


Étape 2 / Step 2

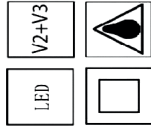


The diagram of the volumes given in this manual is for information only; in case of doubt, ask a qualified electrician for advice.

Le schéma des volumes donné dans la présente notice est fourni à titre indicatif seulement: en cas de doute, veuillez demander conseil à un electricien qualifié.



CL II - IP 44



FEATURES AND SPECIFICATIONS

Limited 1 Year Warranty
This warranty extends only to the original owner for personal household use only. For commercial uses, additional limitations may apply.

5mm polished edge glass mirror with Easy hanging system featuring an invisible rubber trim for waterproof operation

50,000 hour LED bulbs

Requires electrical hardware installation

UL listed E-468827

IP44 Class II Rated

Stainless Steel Construction

CRI 80+ 120V VAC Input

5mm Silvered Glass

CARACTÉRISTIQUES ET SPÉCIFICATIONS

Garantie de 1 an

Cette garantie s'applique uniquement au propriétaire/utilisateur d'origine à des fins domestiques seulement. L'utilisation à des fins commerciales peut affecter les limites de la garantie.

Miroir de 5 mm à rebords polis avec système d'accrochage facile avec une garniture en caoutchouc invisible pour un fonctionnement étanche

Ampoules LED de 50 000 heures

Nécessite une installation électrique

Homologué UL E-468827

Cote: IP44 Classe II

Fabrication en acier inoxydable

Entrée CRI 80+ 120V VAC

Verre argenté de 5 mm



LED Strip

Ruban de DEL

Mounting Hardware and Junction Box

Matériel de montage et boîte de jonction

Étape 5 / Step 5

Assembly Diagram

Diagramme d'assemblage

