

# BATO

BATH TUBS • BAIGNOIRES



GUIDE D'INSTALLATION  
**8 3 - 1 5 2 0**  
INSTALLATION GUIDE



C **CUPC File NO: 9406**



Rev. March. 19, 2021

# ATTENTION



## BEFORE STARTING


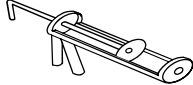
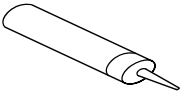

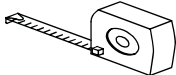
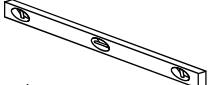
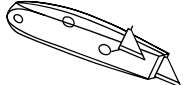
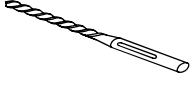
Our products are carefully inspected and package in our warehouse for shipping. Only remove the protective film at the very end of the installation to ensure maximum protection. (Except where bathtub surface will be in permanent contact with another surface (I.E., Wall / faucet, etc)). It is very important that you carefully inspect the product before installation. If a product is defective, please contact the company before installation. The installer will be held responsible for any breakage or damages following the use of a defective product. To protect the unit during installation, place a cardboard in the bottom of the bathtub. Verify that the bathroom floor is leveled and strong enough to support a minimum weight of 1500 lbs, reinforce the existing flooring if needed. It is **IMPORTANT** to verify the drain location (it can be place of the left, middle of right) before drilling a hole in the floor. It is important to provide an access near the plumbing, pump and/or control boxes allowing to easily disassemble and/or repair these components. The whirlpool/Therapeutic systems must be connected before the final installation. (see the installation and user's guide for whirlpool/therapeutic system).

## AVANT DE DÉBUTER

Nos produits sont soigneusement inspectés en usine et emballés pour l'expédition. Veuillez laisser la pellicule plastique qui recouvre votre baignoire en place jusqu'à ce que l'installation soit terminée (à l'exception des endroits où le bain doit être fixé à une autre surface (Ex: Mur / Robinets)). Il est important de bien inspecter le produit avant l'installation. Si un item défectueux est installé, l'installateur sera tenu responsable de tous bris ou dommages à la suite de l'utilisation d'un produits défectueux. Pour protéger l'item durant l'installation il est recommandé de placer un morceau de carton dans le fond de la baignoire. Vérifiez que le plancher est de niveau et qu'il peut supporter un poids minimum de 680 KG ( 1500 LBS), renforcez le revêtement existant au besoin. Il est **TRÈS IMPORTANT** de vérifier l'emplacement du drain avant de percer le plancher; certaines baignoires sont offertes avec le drain à droite, gauche ou au centre. Il est nécessaire de prévoir un accès convenable près de la plomberie, de la pompe et/ou des contrôles, permettant de démonter et/ou de réparer facilement ceux-ci. Les systèmes de tourbillons/thérapeutiques doivent être raccordés avant l'installation finale ( voir le guide d'installation et d'utilisation pour systèmes de tourbillons/thérapeutiques)

## REQUIRED TOOLS / OUTILS REQUIS

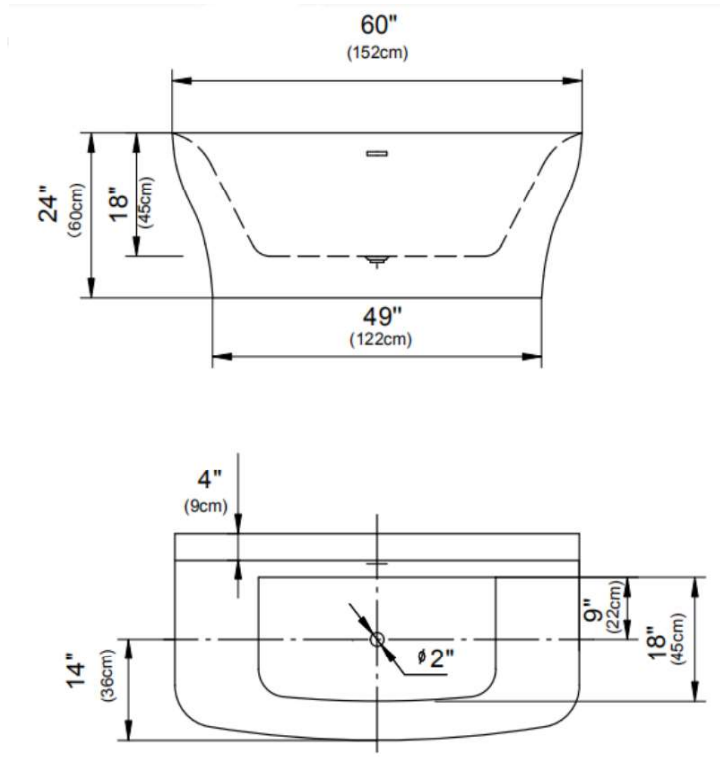


 Drill Perceuse	 Caulk Gun Pistolet à calfeutrer	 Adhesive (1 tube) Adhésif (1 tube)	 Pencil Crayon	 Tape Measure Ruban à mesurer
 Level Niveau	 Utility Knife Couteau universel	 Drill Bit 3/16" (5mm) Foret de 3/16 po (5mm)		

# IMPORTANT



83-1520



WATER CAPACITY : 58Gallon / 220Liter

INSTRUCTIONS ARE TO BE PRESERVED BY FINAL USER.  
 READ CAREFULLY BEFORE PROCEEDING WITH INSTALLATION.

LE PROPRIÉTAIRE DOIT CONSERVER LE GUIDE D'INSTALLATION POUR RÉFÉRENCE  
 VEUILLEZ LIRE ATTENTIVEMENT TOUTES LES INSTRUCTIONS AVANT L'INSTALLATION.

MAKE SURE THAT THE PLUMBING IS DONE BY A CERTIFIED PLUMBER.  
 MAKE SURE THAT YOU RESPECT THE PLUMBING CODE AND/OR BUILDING CODE OF YOUR REGION.

ASSUREZ-VOUS QUE LA PLOMBERIE EST EFFECTUÉE PAR UN PLOMBIER.  
 RESPECTEZ LE CODE DE PLOMBERIE ET/OU DU BÂTIMENT DE VOTRE RÉGION.

## ACCESSORIES / ACCESSOIRES :

ADAPTER ADAPTATEUR	1 PC		SH-131
PLASTIC PIPE TUYAU EN PLASTIQUE	1 PC		SH-124

# INSTALLATION INSTRUCTIONS / INSTRUCTIONS D'INSTALLATION



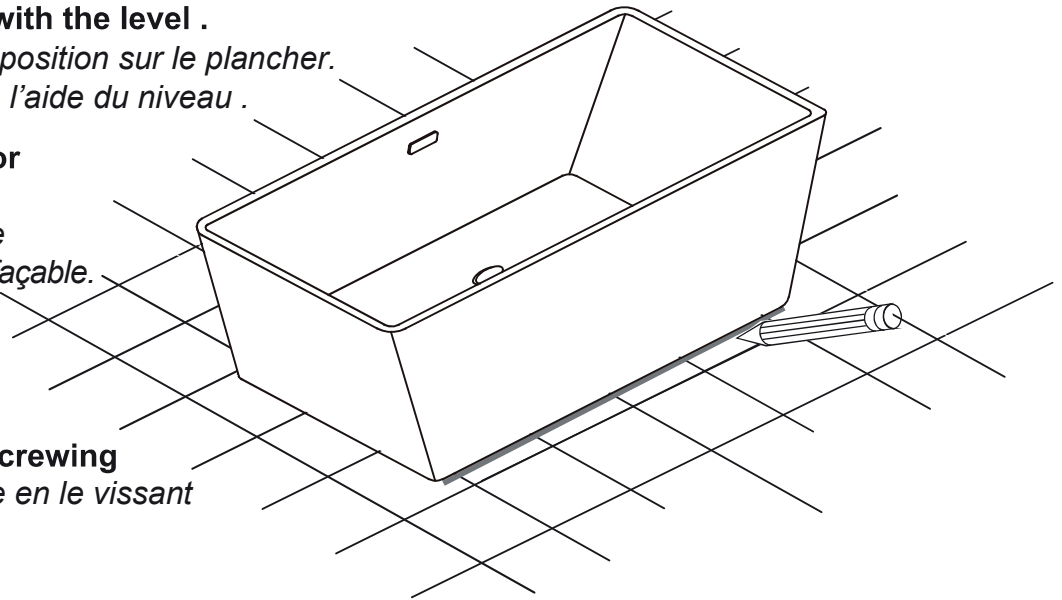
- \* It is highly recommended to be two people for the installation.
- \* Il est fortement recommandé d'être deux personnes pour l'installation.

**1. Put the tub in the right position on the floor.**  
**Check and adjust the legs with the level .**  
*Placer le bain dans la bonne position sur le plancher.*  
*Vérifier et ajuster les pattes à l'aide du niveau .*

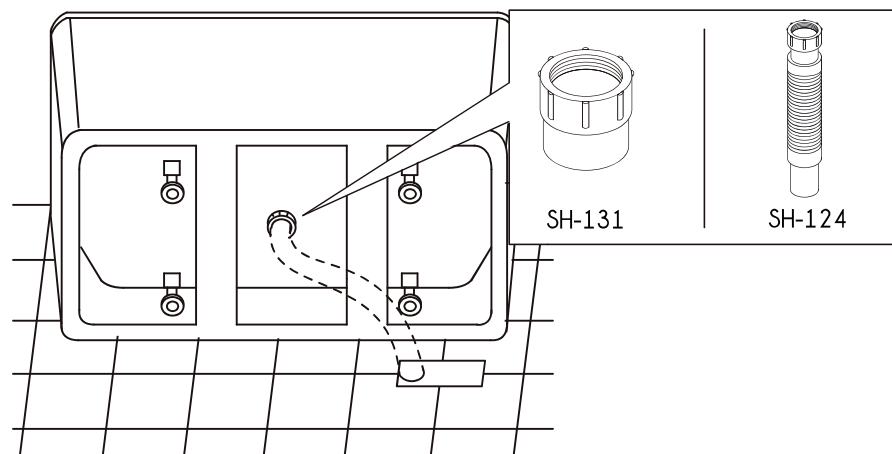
**2. Trace its outline on the floor**  
**with an erasable marker.**  
*Tracer le contour du bain sur le*  
*plancher avec un marqueur effaçable.*

**3. Remove the tub.**  
*Enlever le bain*

**4. Install the plastic pipe by screwing**  
*Installez le tuyau en plastique en le vissant*



Please select one type pipe you prefer for installation.  
Choisir le type de tuyau que vous utiliserez pour l'installation.



**5. Install the plastic pipe by screwing**  
**it to tub drain outlet, when it is done**  
**put some silicon.**

*Visser le tuyau en plastique à la*  
*sortie de vidange de la cuve, une*  
*fois cette étape terminée, mettez un*  
*peu de silicium.*

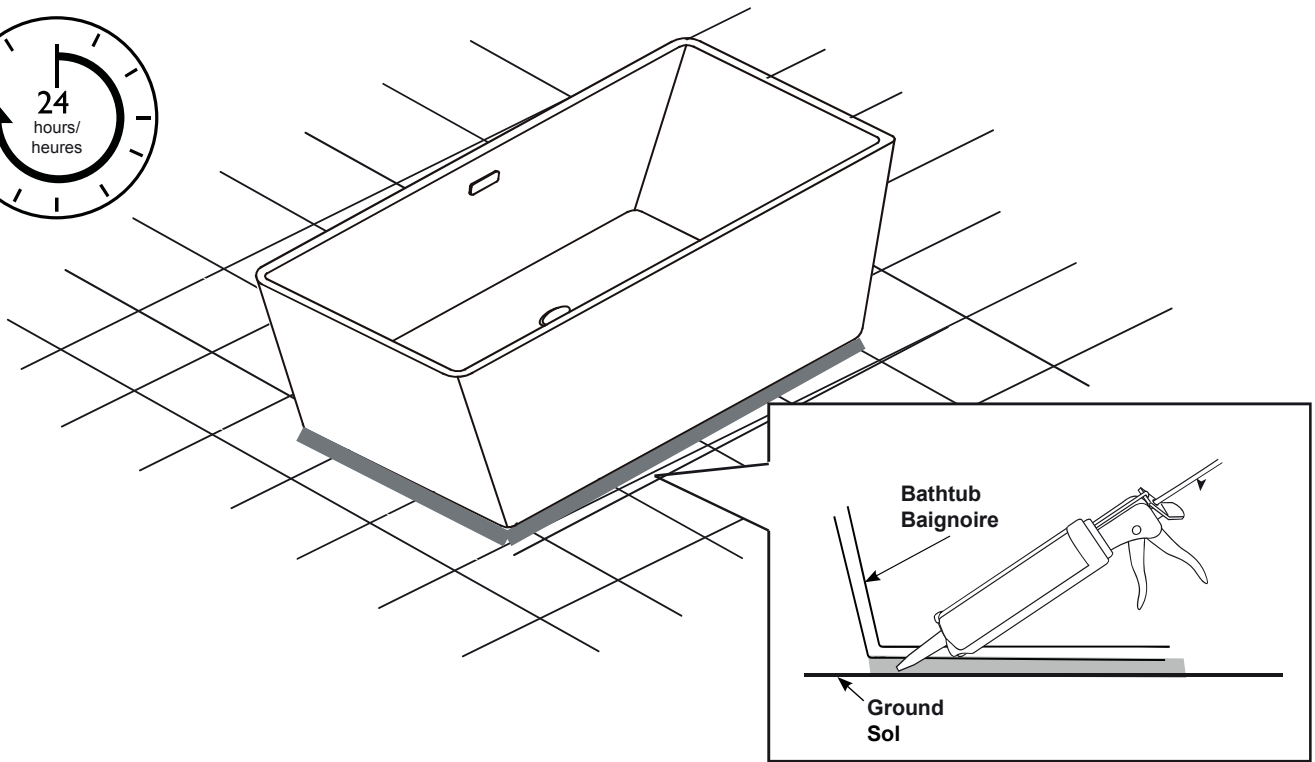
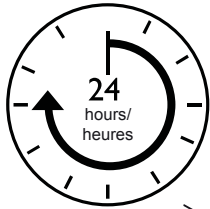
**6. Place the tub in its final position.**  
**Fill it up with water and then empty**  
**In order to test the drain installation.**  
**Make sure there is no leaking.**

*Placez la baignoire dans sa position*  
*finale . Remplissez-le avec de l'eau ,*  
*puis le vider pour s'assurer qu'il n'y*  
*a pas de fuites.*



## 7. Apply silicone on the 4 sides of the tub.

*Appliquer du silicone sur les 4 côtés de la baignoire.*



**Apply silicone sealer around all external joints of the bath and leave and allow it to dry for at least 24 hours.**

**Appliquer un scellant de silicone autour de tous les joints extérieurs du bain et laisser un minimum de 24 heures aux silicone pour sécher avant d'utiliser le bain.**

## CARE AND CLEANING

For regular cleaning use only mild detergents or warm soapy water. Use only non-abrasive cloth or sponge. Always rinse surfaces after cleaning. Before cleaning this products with cleaning products, test a small inconspicuous area.

## ENTRETIEN ET NETTOYAGE

Pour un nettoyage régulier utiliser seulement des détergents doux ou de l'eau chaude savonneuse. de l'eau savonneuse . Utilisez uniquement un chiffon et éponge non abrasive. Il est important de toujours rincer le bain après nettoyage. Before ces produits avec des produits de nettoyage, tester une petite zone discrète.

## GARANTIE LIMITÉE

En choisissant un produit BATO, leader dans l'industrie de la plomberie distribué à travers l'Amérique du Nord, vous vous assurez de faire le bon choix. En plus des matériaux de qualité utilisés dans la conception de ses produits, ses procédés de fabrication évolués profitent aussi à leur qualité et leur longévité. C'est pour en faire foi que BATO a décidé d'offrir une garantie avantageuse à sa clientèle.

Nous vous certifions que nos produits sauront satisfaire vos besoins grâce à leur style, mais aussi par leur qualité de fabrication. Afin de vous assurer fiabilité et sécurité, chaque produit a été minutieusement inspecté, testé puis approuvé lors d'un contrôle de qualité.

## À qui la garantie s'applique-t-elle?

BATO offre une **garantie limitée de 10 ans** à partir de la date d'achat, exclusive au premier acheteur et tant qu'il réside dans la propriété. Cette garantie s'applique sur tous les bains BATO. La garantie est destinée à un usage résidentiel et/ou domestique.

## Consignes d'entretien

Nettoyer la surface à l'aide d'un détergent doux et de l'eau. Ne jamais utiliser de détergents abrasifs ou corrosifs, de tampons de laine d'acier, d'acétone, de produits de nettoyage à sec ou de composés d'ammoniac sur les surfaces. Si un tapis de bain est utilisé, il doit être enlevé immédiatement après chaque utilisation. L'utilisation d'un nettoyeur spécialement conçu pour l'acrylique est recommandée.

## Que couvre la garantie?

	1 an*	2 ans*	10 ans*
<b>Bains</b>	Drain mécanique, drain automatique et drain à poussoir	–	Acrylique et fibre de verre contre tout défaut de fabrication
<b>Systèmes moteur</b>	–	Jets tourbillon, jets balnéaires, pompe, souffleur d'air, contrôles pneumatiques et électroniques	–

\*À partir de la date d'achat

S'il y a des défauts de fabrication couverts par la garantie, le produit devra être inspecté avant de donner suite à toute réclamation. Sans cette vérification, aucun frais et/ou responsabilité ne seront assumés par la marque.

## Quelles sont les exclusions?

Cette garantie est applicable pour tous les produits BATO achetés en date du 1<sup>er</sup> janvier 2018 ou après.

La garantie ne s'applique pas si le produit est endommagé suite à une utilisation non conforme, à un usage abusif ou non résidentiel, à de la négligence, à un manque d'entretien, ou en raison de l'utilisation de produits corrosifs ou abrasifs, et ce peu importe qui est responsable de ces dommages. La garantie ne couvre pas les frais d'expédition et de main-d'œuvre. BATO ne garantit pas l'usure normale des composantes.

La garantie ne couvre pas les dommages causés par les actes de Dieu ou les bris résultant d'un choc ou d'une mauvaise manutention, qu'elle fût de la part de l'acheteur ou de l'installateur. Elle exclut aussi les dommages qui résultent d'une mauvaise installation.

BATO ne couvre pas les dommages aux biens causés par une fuite d'eau, que ceux-ci soient directement ou indirectement liés à un défaut du produit, sauf là où la législation applicable ne permet aucune exclusion ou limitation suite à des dommages indirects ou consécutifs.

Il est juste de préciser que s'il y a présence d'un défaut de fabrication sur le produit, il se manifestera dès l'installation ou peu de temps après. Par contre, si une fuite est causée par une mauvaise installation, elle ne pourra survenir que beaucoup plus tard. Il est donc fortement recommandé de faire appel à un professionnel.

**Toute demande de réclamation de garantie doit être accompagnée d'une copie de la facture.**

**Si une pièce ou composante du produit est défectueuse ou si le fini est endommagé dans le cadre d'un usage domestique et résidentiel normal, BATO s'engage à remplacer, au premier acheteur uniquement, la ou les composantes défectueuses. BATO pourrait aussi, et ce à son entière discrétion, s'engager à fournir un remplacement complet. Aucune indemnité ne pourra être réclamée suite à une perte de jouissance de la vie, à une perte de revenu ou aux pertes causées par l'eau.**

## LIMITED WARRANTY

By choosing a BATO product, a leader in the plumbing industry distributing its products across North America, you are sure to make the right choice. On top of the quality materials that are used to make their products, BATO's advanced manufacturing processes also benefit its products' quality and longevity. To attest to this, they decided to offer their customers a beneficial warranty.

We certify that our products will meet your needs with their style, but also with their manufacturing quality. To make sure that they are reliable and safe, each product was carefully inspected, tested and approved during the quality control process that is in place.

## To whom does this warranty apply?

BATO offers a **10-year limited warranty** from the date of purchase, exclusive to the first buyer as long as he/she resides in the same property. This warranty applies to all BATO bathtubs. The warranty is intended for residential and/or domestic use.

## Care instructions

Clean the product with water and a mild detergent. Abrasive or corrosive cleaners, steel wool, acetone, dry cleaning products or ammonia compounds must never be used to clean the product. If a bath mat is used, it must be removed right after each use. We recommend the use of cleaning products that are made for acrylic specifically.

## What is covered by the warranty?

	1 Year*	2 Years*	10 Years*
<b>Bathtubs</b>	Mechanical drains, automatic drains and pushbutton drains	–	Acrylic and fiberglass against manufacturing defects
<b>Systems and engines</b>	–	Whirlpool jets, bathing jets, pump, air blower, pneumatic and electrical controls	–

\*From the date of purchase.

Should there be any manufacturing defects that are not covered by the warranty, the product will need to be inspected prior to following through with the claim. Without that verification, the brand will assume no charge and/or responsibility.

## What are the exclusions?

This warranty is applicable on all BATO products purchased on or after January 1<sup>st</sup>, 2018.

The warranty doesn't apply if the product is damaged as a result of misuse, overuse or non-residential use, neglect, lack of maintenance, or the use of corrosive or abrasive products, regardless of the person who did those damages. The warranty does not cover shipping and labour costs. The warranty does not apply to the normal tear and wear of the goods.

The warranty doesn't cover the damages caused by the acts of God or breakage resulting from a shock or mishandling, regardless of the part played by the buyer or the installer. It also excludes the damages caused by an improper installation.

BATO doesn't cover damages caused by a water leak, even if they result directly or indirectly from a product defect, except where the applicable legislation does not allow any exclusion or limitation following indirect or consequential damages.

It is fair to say that if the product has a manufacturing defect, it will show as soon as it is installed or shortly after. However, a leak caused by an improper installation could happen a long time after. Therefore, it is strongly advised to have it done by a professional.

**All warranty claims must include the invoice copy.**

**Should a part or product component be defective or the finish damaged following a normal domestic and residential use, BATO commits to replacing the defective part(s) to the first buyer only. BATO could also, in its sole discretion, commit to offer a full replacement. No indemnity shall be claimed for loss of enjoyment of life, loss of income or losses caused by water.**