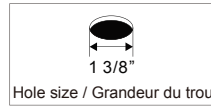


Without plate / Sans plaque

1. Place O-Ring(21) below faucet.
And then put them into the hole.

Placer l'anneau d'étanchéité(21) dessous le robinet.
Et puis les mettre dans le trou.



2. Screw lock nut(25), washer(23) and plastic washer(36) onto the pipe(22) by screws(26).

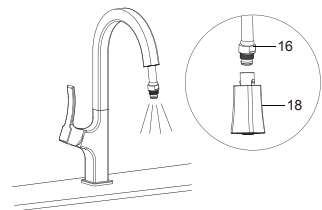
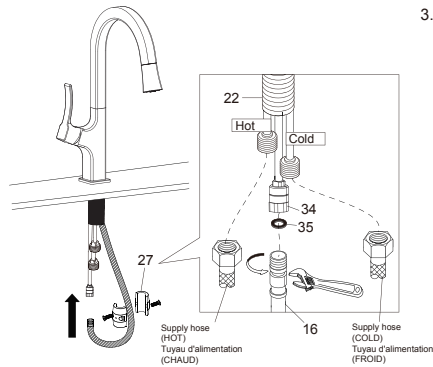
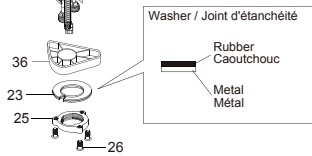
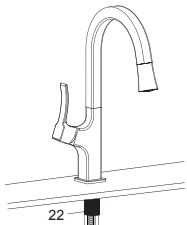
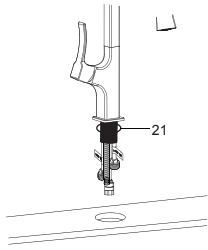
Visser le contre-écrou(25), la rondelle(23) et rondelle en plastique(36) sur le tube(22) par des vis(26).

3. Connect hose(16) and washer(35) onto the adapter(34).
Assemble weight and screws(27) on the hose(16).
Screw the supply hose(not included) on the hot inlet pipe and cold inlet pipe.

Connectez le tuyau(16) et la rondelle(35) sur l'adaptateur(34).
Assemblez le poids avec les vis(27) sur le tuyau(16).
Vissez le tuyau d'alimentation(non inclus) sur le tuyau d'entrée chaud et le tuyau d'entrée froid.

4. Open the hot and cold water supplies.
Check for leaks. Turn on the faucet handle for one minute to flush debris from faucet.
Close the handle and re-assemble the spray(18) on the hose(16).

Ouvrir les valves principales pour vérifier qu'il n'y ai pas de fuites.
Vérifier pour les fuites. Faire couler l'eau du robinet une minute pour retirer les débris.
Fermez l'eau et remettre de la douchette(18) sur le tuyau(16).



KC-9470

PULL DOWN KITCHEN FAUCET

Single metal lever handle,
Solid brass construction,
Ceramic cartridge,
Deluxe finish,
Fits sink with 1-Hole or 3-Hole with 8" center,
71" Hose,
1/2" water inlet,
Cartridge with limited lifetime warranty,
Easy installation.

ROBINET DE CUISINE À BEC AMOVIBLE

Monocommande à levier en métal,
Construction de laiton solide,
Cartouche de céramique,
Fini luxueux,
Adaptable aux éviers percés 1 trou ou 3 trous 8" centre,
Flexible de 71",
Entrée d'eau de 1/2",
Garantie à vie limitée sur les cartouches,
Installation simple.

Tools You May Need Outils requis



Adjustable wrench
Clé à molette



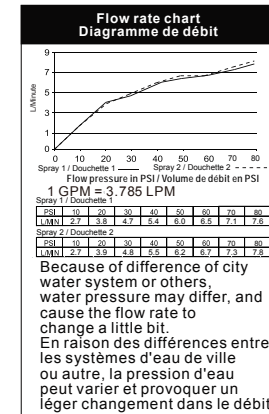
Groove joint plier
Pincettes multiprises



Pipe tape
Ruban teflon

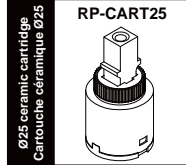
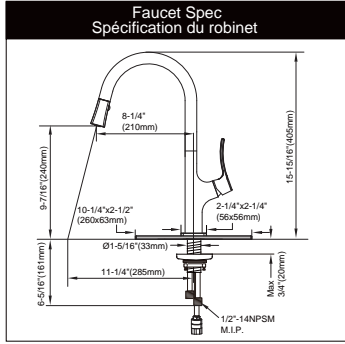
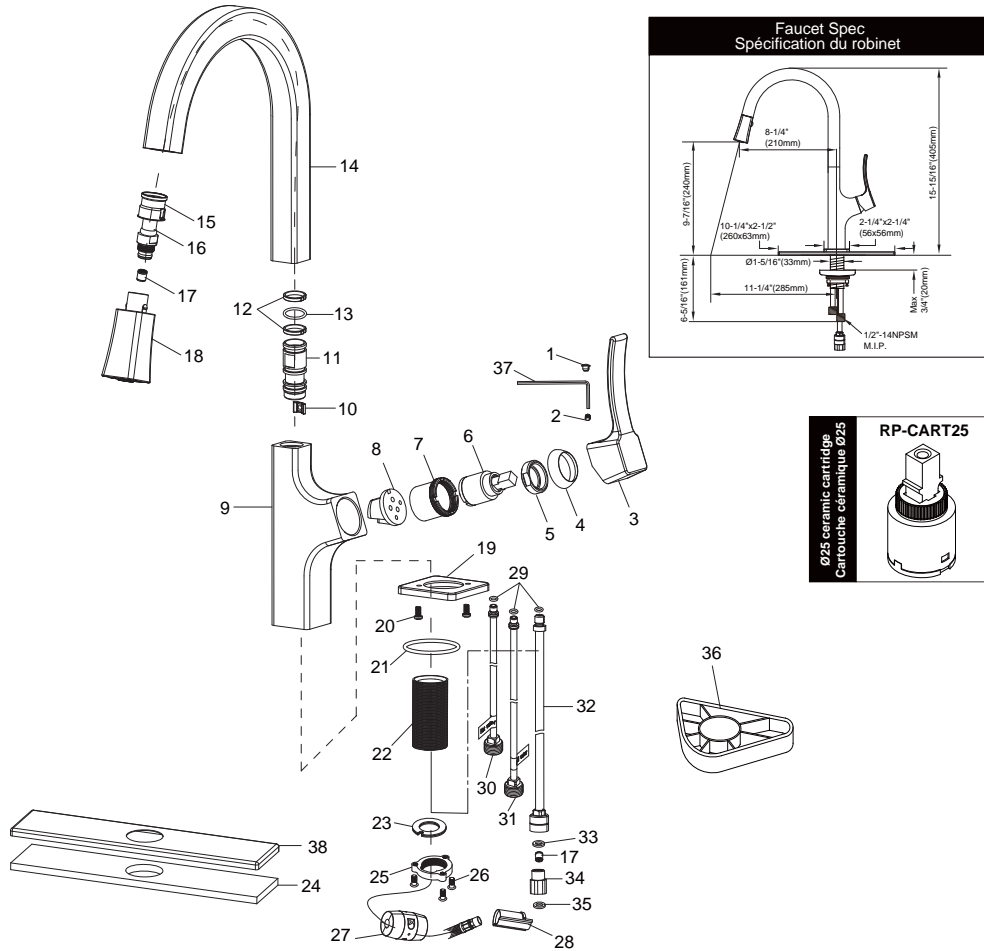


Allen key
Clé hexagonale



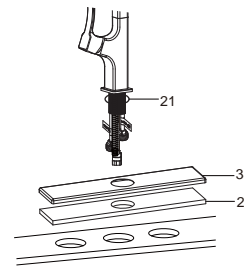
For more information , visit our web site
Pour plus d'information, visitez notre site web

www.kebofaucet.com
www.kebofaucet.com



NO Numéro	Description Description	Quantity Quantité	Factory No. Numéro d'usine	RP No. Numéro de RP
1	Button / Bouton	1	80N81050	
2	Allen screw / Vis hexagonale	1	8EM5X5	
3	Handle / Poignée	1	80P25WJQ2	
4	Cap / Coupole de finition	1	5ZG569058	
5	Fix ring / Anneau de fixation	1	8YG16482	
6	Ceramic cartridge / Cartouche de céramique	1	U10250MZ00	RP-CART25
7	Support base / Base du support	1	51T569058	
8	Cartridge bottom / Anti-retour	1	52T569058	
9	Body / Corps	1	50T569058	
10	C-type buckle / Attache type C	1	8SJ237X177X38	
11	Connector / Connecteur	1	8YJ56294	
12	Fix ring / Anneau de fixation	2	8SJ56066	
13	O-Ring / Anneau d'étanchéité	1	8J21X3A	
14	Tube / Tube	1	50G569058	
15	Sleeve / Manchon	1	81T569013	
16	Hose / Tuyau	1	H569013A	
17	Anti-siphon / Anti-siphon	2	J92031	
18	Spray / Douchette	1	F2566	
19	Flange / Coupole	1	5DZ569058	

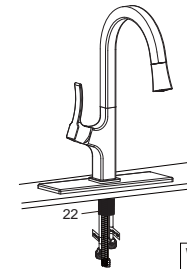
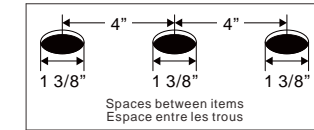
NO Numéro	Description Description	Quantity Quantité	Factory No. Numéro d'usine	RP No. Numéro de RP
20	Screw / Vis	2	7RM4X8	
21	O-Ring / Anneau d'étanchéité	1	8J52X25	
22	Pipe / Tuyau	1	84T16303	
23	Washer / Joint d'étanchéité	1	81N56U26	
24	Gasket / Joint	1	5PDT804M	
25	Lock nut / Contre-écrou	1	8NM56Z35	
26	Screw / Vis	3	8RM6X15	
27	Weight screws / Poids vis	1	8QQ05000	
28	Sleeve / Manchon	1	8HT569013	
29	O-Ring / Anneau d'étanchéité	3	8J91X18A	
30	Inlet pipe (Hot) / Tuyau d'entrée (Chaud)	1	8JG07223DQ	
31	Inlet pipe (Cold) / Tuyau d'entrée (Froid)	1	8JG07263DQ	
32	Outlet pipe / Tuyau de sortie	1	8JG07305DQ	
33	Washer / Joint d'étanchéité	1	8J14X7X3A	
34	Adapter / Adaptateur	1	9JT56294	
35	Washer / Joint d'étanchéité	1	8J115X66X26A	
36	Plastic washer / Rondelle de plastique	1	8DZS000	
37	Allen key / Clé hexagonale	1	8BS25	
38	Decorative plate / Plaque décorative	1	5MBT8045	



With plate / Avec plaque

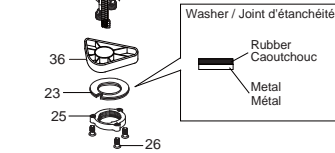
- Place o-ring(21), decorative plate(38) and gasket(24) below faucet. And then put them into the hole.

Placez l'anneau d'étanchéité(21), plaque décorative(38) et le joint(24) en dessous du robinet. Et puis les mettre dans le trou.

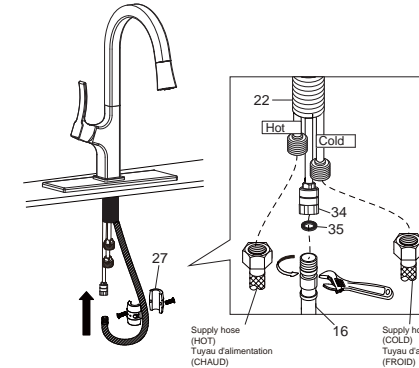


- Screw lock nut(25), washer(23) and plastic washer(36) onto the pipe(22) by screws(26).

Visser le contre-écrou(25), la rondelle(23) et rondelle en plastique(36) sur le tube(22) par des vis(26).

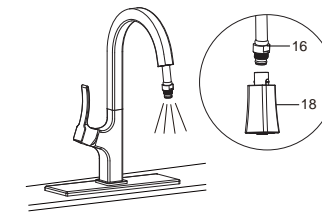


- Connect hose(16) and washer(35) onto the adapter(34). Assemble weight and screws(27) on the hose(16). Screw the supply hose(not included) on the hot inlet pipe and cold inlet pipe.



Connectez le tuyau(16) et la rondelle(35) sur l'adaptateur(34). Assemblez les poids avec les vis(27) sur le tuyau(16). Vissez le tuyau d'alimentation(non inclus) sur le tuyau d'entrée chaud et le tuyau d'entrée froid.

- Open the hot and cold water supplies. Check for leaks. Turn on the faucet handle for one minute to flush debris from faucet. Close the handle and re-assemble the spray(18) on the hose(16).



Ouvrir les valves principales pour vérifier qu'il n'y ai pas de fuites. Vérifier pour les fuites. Faire couler l'eau du robinet une minute pour retirer les débris. Fermez l'eau et remettre de la douchette(18) sur le tuyau(16).

72-TM2020

Évier de cuisine surplan

Topmount kitchen sink

Simple sink

Dimensions : 51 cm x 51 cm / 20" x 20"

Profondeur / Depth : 25,5 cm / 10"

Fini / Surface : Satiné / Satin

Gauge / Gage : 18

CSA

