

72-THM3322D

33"x22" Topmount Double Bowl
Stainless Steel Kitchen Sink

Évier sur plan double cuve 33"x22"
en acier inoxydable

KUIZEN
KITCHEN SINKS & CABINETS • ÉVIERS ET MODULES DE CUISINE

SINK DIMENSIONS

DIMENSIONS DE L'ÉVIER

Overall Dimensions | Dimensions générales
33" x 22"

Bowl Dimensions | Dimensions de la cuve
14-1/2" x 17-3/4"

Sink Depth | Profondeur de l'évier
10"

FEATURES

CARACTÉRISTIQUES

18 Gauge Stainless Steel
Acier inoxydable jauge 18

Double Bowl Topmount Handmade Sink
Évier fait à la main sur plan à double cuve

Required Minimum Cabinet Size:
33" Left to Right, 22" Front to Back
Dimensions minimales de l'armoire : 33" de gauche
à droite, 22" d'avant en arrière

Rear Center-Set Drain
Drain central arrière

3½" Drain Opening
Diamètre de l'entrée du drain 3½"

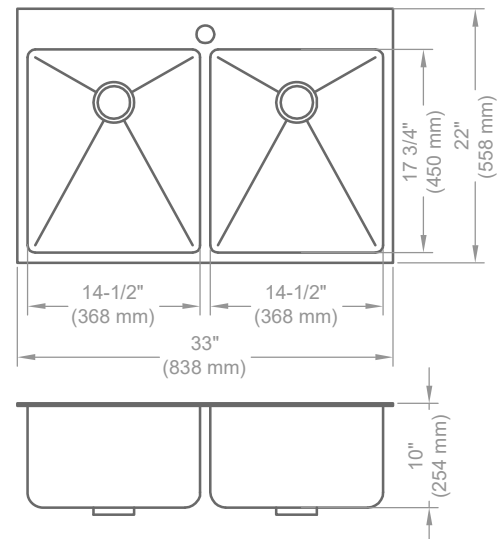
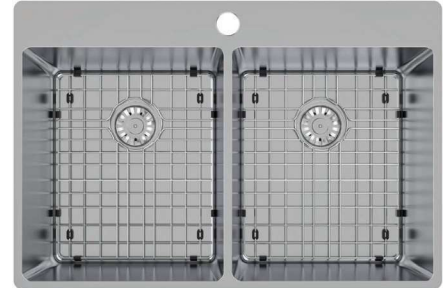
NoiseDefend undercoating and sound dampening Pads
Sous-couche NoiseDefend et tampons d'insonorisation

ACCESSORIES INCLUDED

ACCESSOIRES INCLUS

Basket Strainer | Crépine à panier

Bottom Grid | Grille



Warranty | Garantie

www.bathdepot.ca/kuizen-brand | www.baindepot.com/marque-kuizen

KUIZEN

KITCHEN SINKS & CABINETS • ÉVIERS ET MODULES DE CUISINE

INSTALLATION MANUAL MANUEL D'INSTALLATION

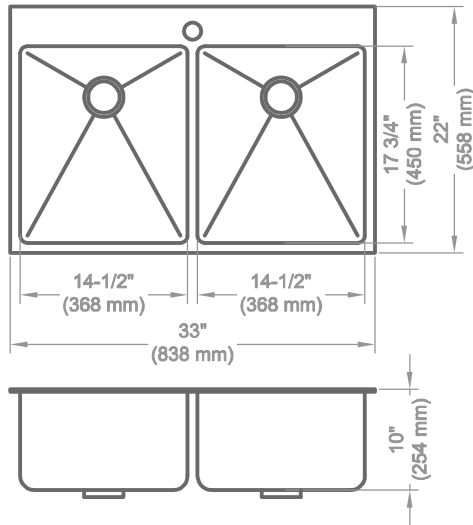
**Handmade Stainless Steel
topmount Kitchen Sink**
Évier de cuisine sur plan fait à
la main en acier inoxydable



Warranty | Garantie

www.bathdepot.ca/kuizen-brand | www.baindepot.com/marque-kuizen

Sink / Évier



72-THM3322D

**33"x22" Topmount Single Bowl
Stainless Steel Kitchen Sink**

Évier sur plan cuve simple 33"x22"
en acier inoxydable

SINK DIMENSIONS

DIMENSIONS DE L'ÉVIER

**Overall dimensions | Dimensions générales
33" x 22"**

**Bowl dimensions | Dimensions de la cuve
14-1/2" x 17-3/4"**

**Sink depth | Profondeur de l'évier
10"**

FEATURES | CARACTÉRISTIQUES

18 Gauge premium grade T304 stainless steel
Acier inoxydable premium jauge 18 de grade T304

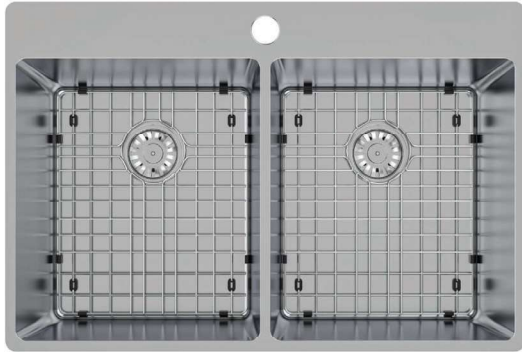
Satin brush finish
Fini satiné brossé

**Ultra-thick silencer pad and fully covered under
and around**

Sous-couche d'insonorisation ultra-épais qui
couvre le dessous et les côtés de l'évier

10mm radius corners
Coins ayant un radius de 10mm

Included material / Matériel inclus



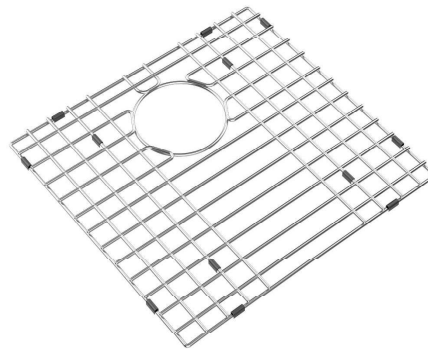
Sink / Évier



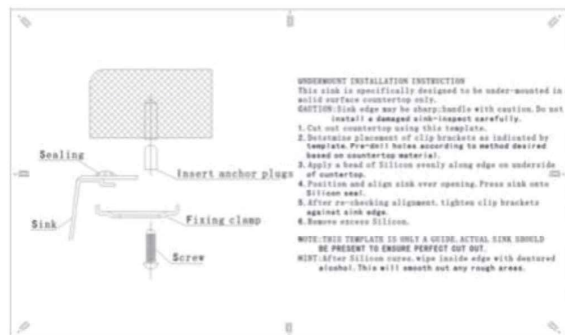
Installation kit
/ Ensemble de montage



Strainer / Crépine

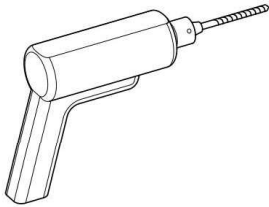


Bottom Grid / Grille de fond

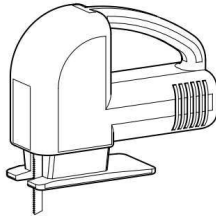


Cutout Template /
Modèle de découpe

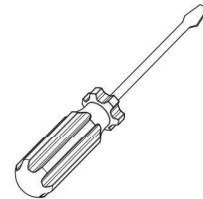
Tools and required materials / Outils et matériaux requis



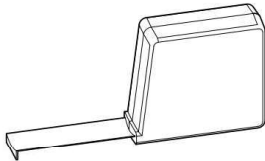
Drill
Perceuse



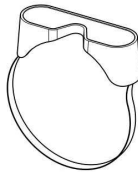
Jigsaw with suitable blade
(if cutting the counter is required)
Scie sauteuse avec lame
adéquate (si le découpage du
comptoir est requis)



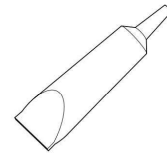
Screwdriver
Tournevis



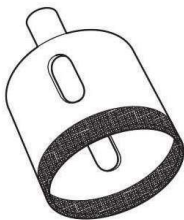
Tape measure
Ruban à mesurer



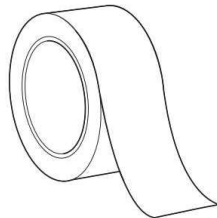
glasses
Lunettes de sécurité



Silicone based scellant
(for the kitchen)
Agent d'étanchéité à base
de silicone
(pour la cuisine)



Diamond 35mm hole saw
(for faucet hole trimming)
Scie emporte-pièce en
diamant
35mm (pour le trou du
robinet)



Masking tape
Ruban à masquer



Hammer
Marteau

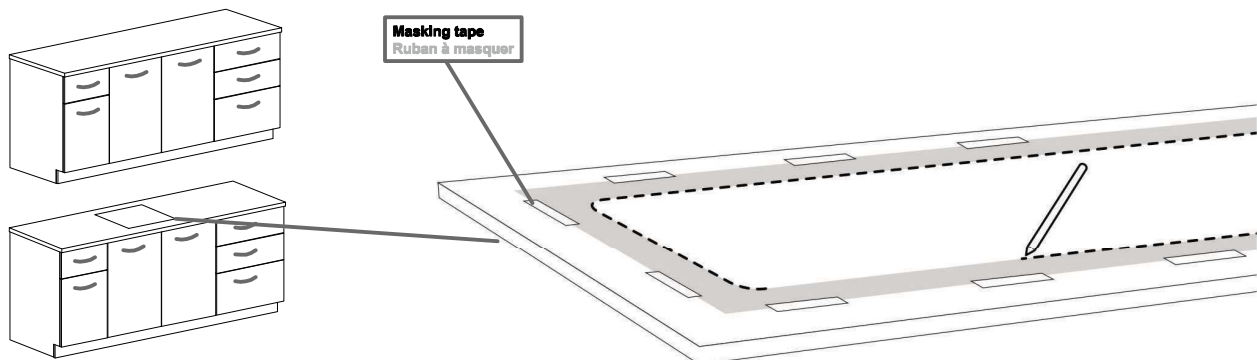
Topmount Installation / Installation sur plan

1.Trace the opening

- Locate the drop-in template in the box.
- Cut carefully along the dotted lines. Keep the inside portion of the template. It contains important information concerning the care and maintenance for your new sink.
- Place the template on the counter where you would like your sink to be. When installing the template, note the location of the doors and panels of the cabinetry to ensure that they will be compatible with the sink installation. Ensure that there is enough space for the water supply installation.
- Fix the template on the counter using masking tape.
- Trace meticulously the inside of the template with a pencil. Remove the template.
OR
- Turn the sink upside down and place it on top of the counter.
- Note the location of the doors and panels of the cabinetry to ensure that they will be compatible with the sink installation.
- Ensure that there is enough space for the water supply installation.
- Trace the outer edge of the sink with a pencil, then remove the sink.
- Measure 7mm from the initial sink measurement and trace another line on the inside of the drawing. This second line will be the cutting line.

1.Tracer l'ouverture

- Repérez le contour imprimé « montage sous plan » dans la boîte.
- Découpez soigneusement en suivant le contour. Conservez la partie intérieure du gabarit. Elle contient des informations importantes concernant l'entretien et le nettoyage de votre évier.
- Placez le gabarit en papier sur le dessus du comptoir et positionnez-le soigneusement à l'endroit où vous voulez que l'évier soit installé. Au moment de positionner le gabarit, prenez note de l'emplacement des panneaux des armoires sous le comptoir afin que la cuve n'interfère pas avec ceux-ci. Assurez-vous qu'il y ait assez d'espace pour les raccords du robinet.
- Fixez le gabarit en place avec du ruban à masquer.
- Tracez soigneusement l'intérieur du gabarit avec un crayon.
- Retirez le gabarit.
OU
- Renversez l'évier et positionnez-le sur le dessus du comptoir. Prenez note de l'emplacement des panneaux des armoires sous le comptoir afin que la cuve n'interfère pas avec ceux-ci. Assurez-vous qu'il y ait assez d'espace pour les raccords du robinet.
- Tracez le contour de l'évier à l'aide d'un crayon, puis retirez-le du comptoir.
- Mesurez 7 mm à partir du contour initial de l'évier et tracez une deuxième ligne à l'intérieur de la première. Cette deuxième ligne deviendra la ligne de découpage.



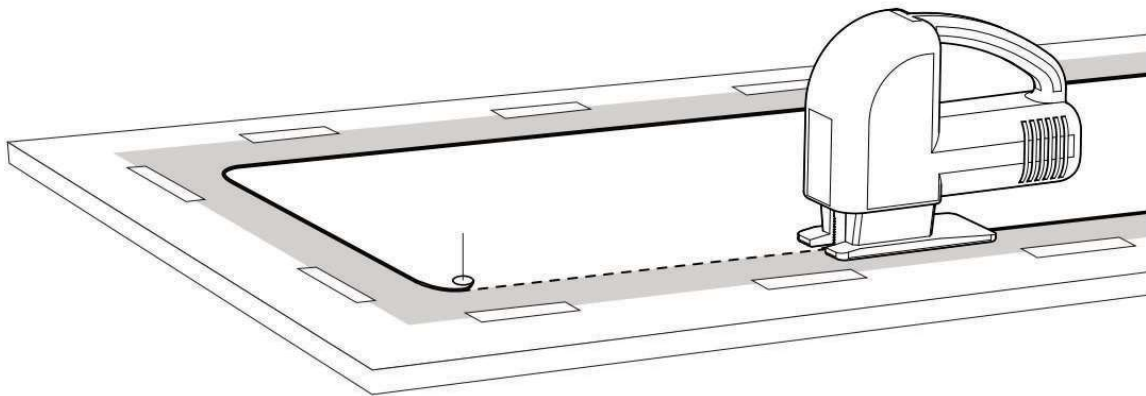
Topmount Installation / Installation sur plan

2. Cut the opening

- Using the drill, make a small starting hole of about 1/2" on the inside of the cutting line.
- Drill a second time in this same hole with a larger bit so the jigsaw can be inserted properly.
- Put masking tape on the outer side of the cutting line. This will protect the counter from scratches and shattered fragments caused by the jigsaw.
- Using the jigsaw, trim the inside of the cutting line.
- Insert the sink and adjust the opening if required.

2. Découper l'ouverture

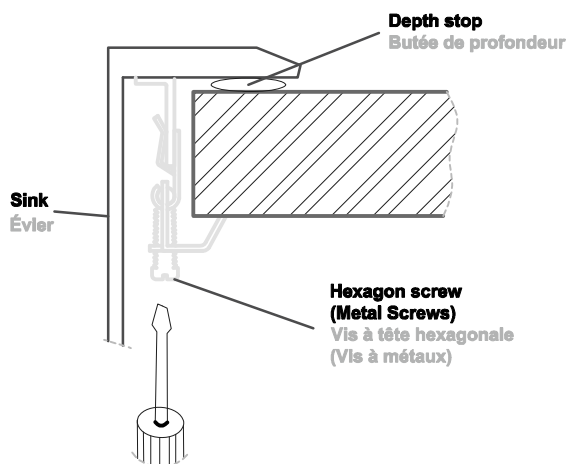
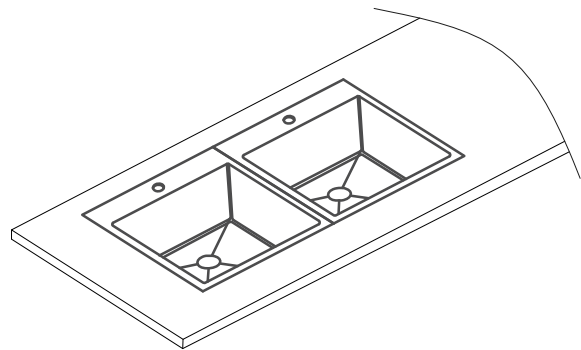
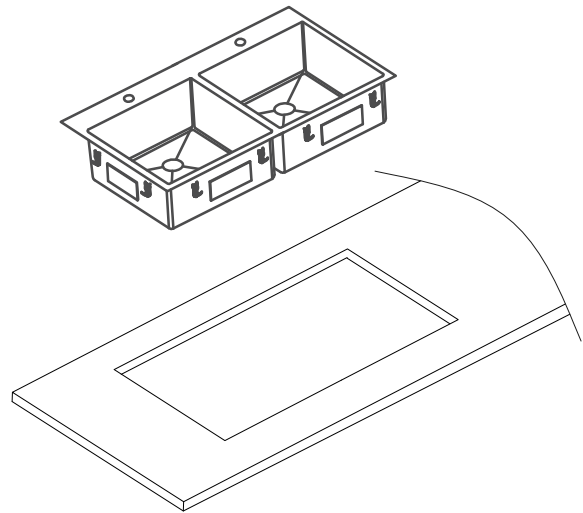
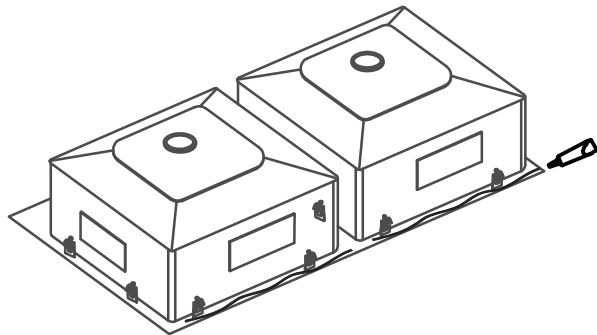
- À l'aide d'une perceuse, faites un petit trou de départ à 1/2" de l'intérieur de la ligne de découpage.
- Percez une seconde fois le petit trou en utilisant un foret plus grand pour que la lame de la scie sauteuse puisse bien s'insérer.
- Mettez du ruban à masquer sur le comptoir sur le long du côté extérieur de la bordure de la ligne de découpage. Cela permettra de réduire les égratignures et les éclats causés par la scie sauteuse.
- À l'aide de la scie sauteuse, taillez à l'intérieur de la ligne de découpage.
- Insérez l'évier et faites des ajustements si nécessaire.



Undermount Installation / Installation sous plan

3. Installing the sink

3. Installer l'évier



KUIZEN

KITCHEN SINKS & CABINETS • ÉVIERS ET MODULES DE CUISINE