

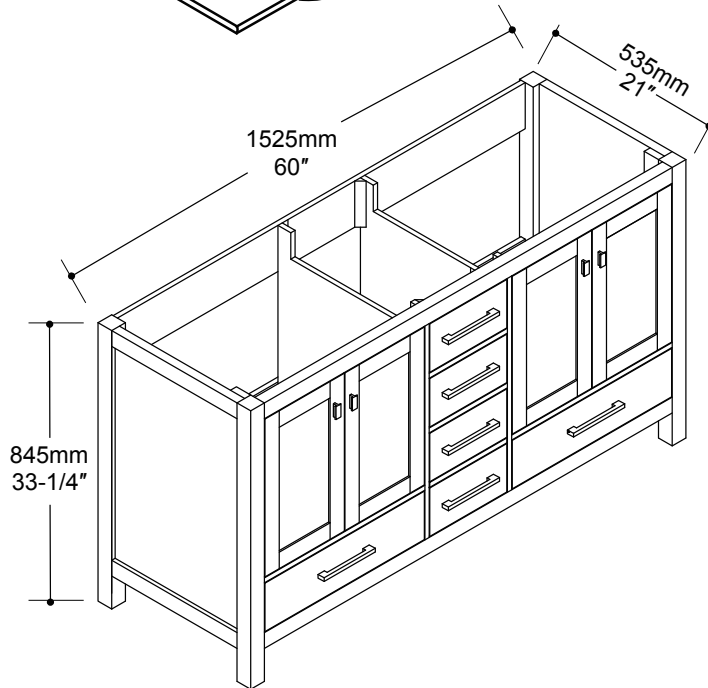
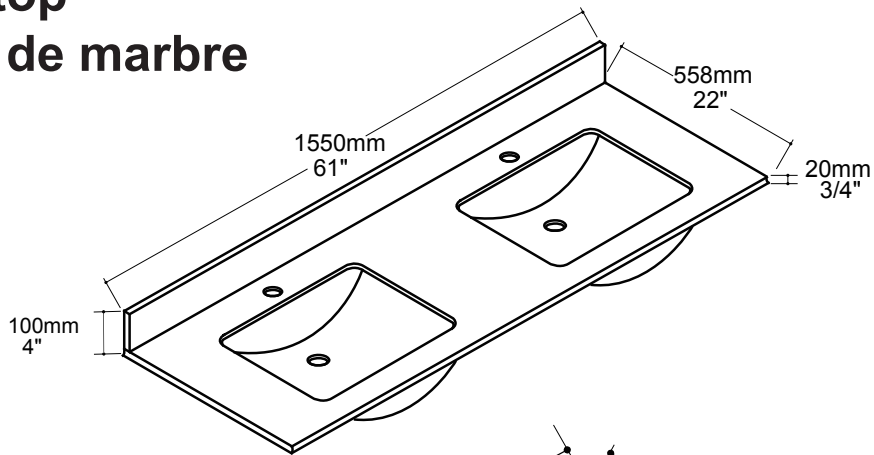


BATHROOM FURNITURE • MOBILIER DE SALLE DE BAIN

Vanity Set · Ensemble meuble-lavabo

44-VF6021-04-GR-307

Marble top
Dessus de marbre
G30761



Outils Requis - Tools You Will Need



Perceuse électrique
Power drill



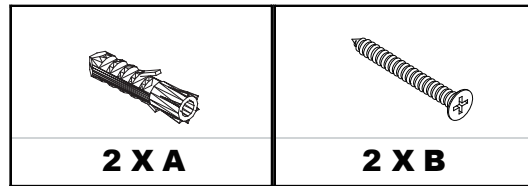
Tournevis
Screwdriver



Crayon
Pencil



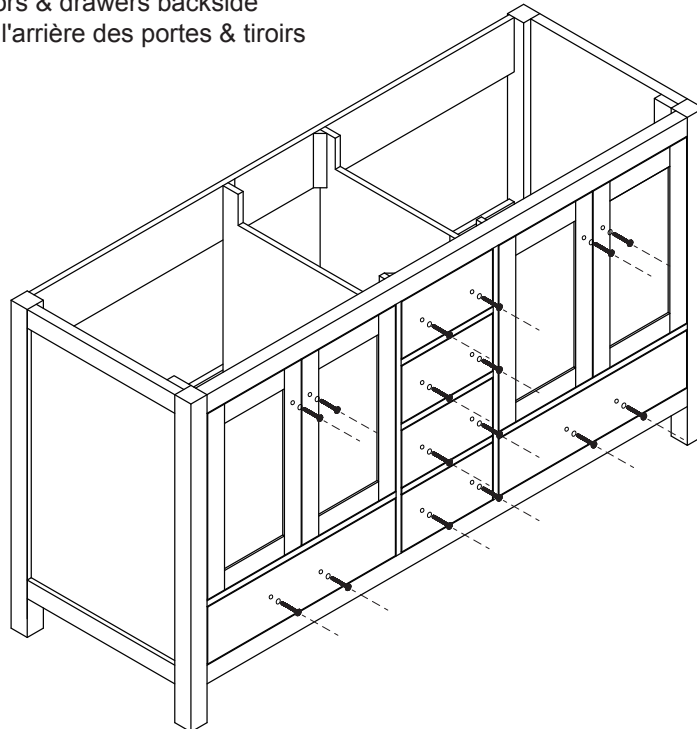
Silicone
Silicone



Installation Instruction / Instruction d'installation

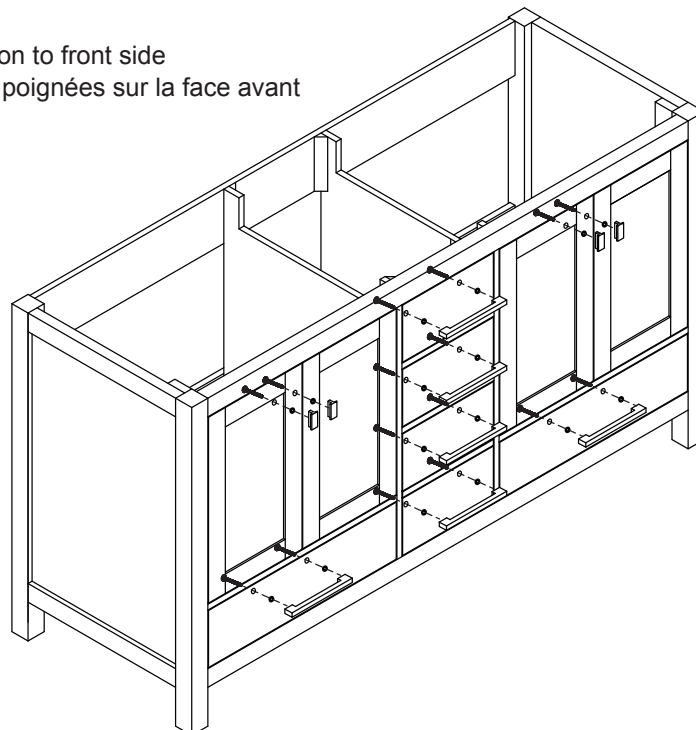
Step 1 / Étape 1

Remove handles from doors & drawers backside
*Enlevez les poignées de l'arrière des portes & tiroirs



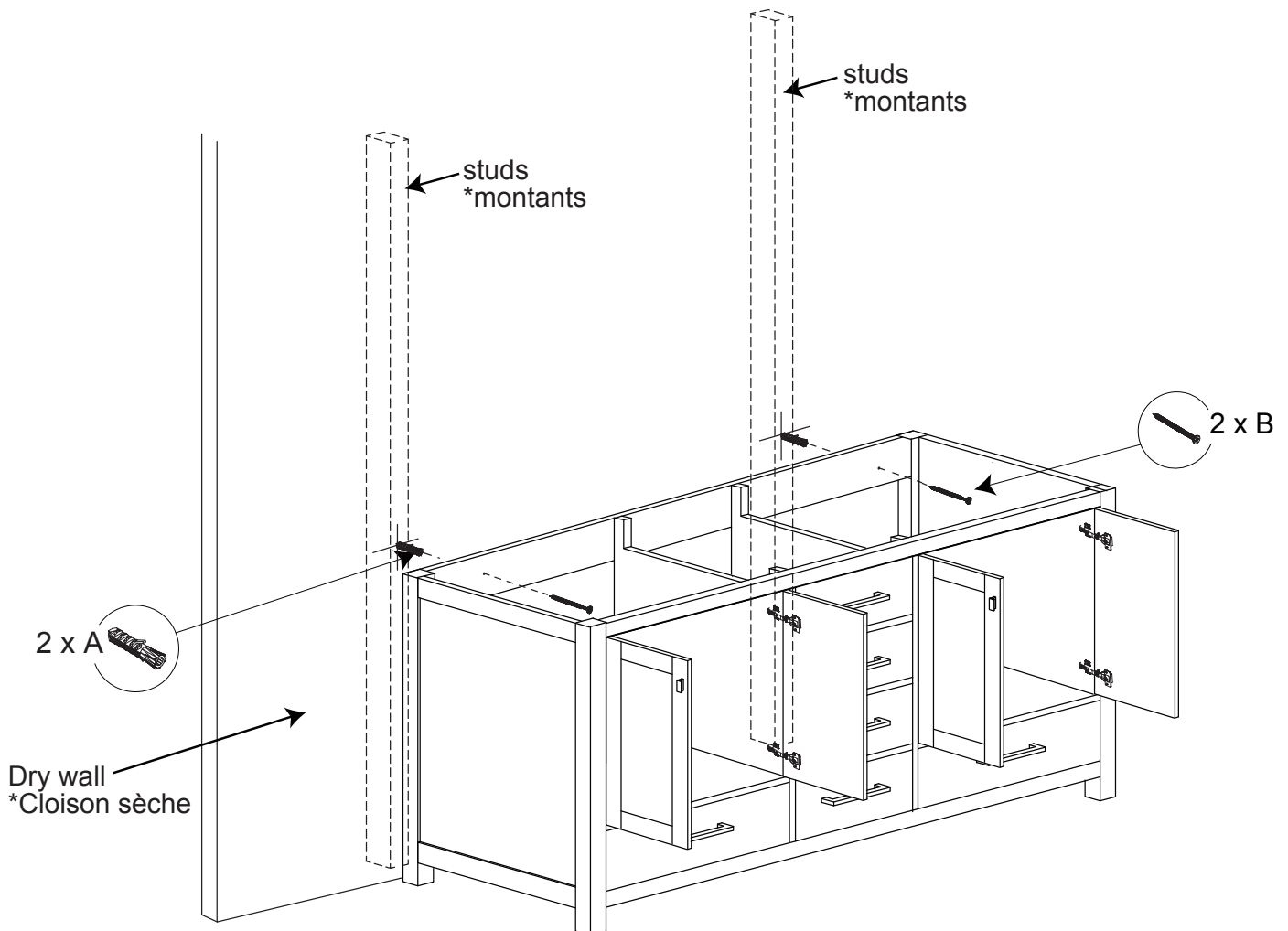
Step 2 / Étape 2

Reverse handles installation to front side
*Inverser l'installation des poignées sur la face avant




The vanity wall mounting screws need to be fixed onto the studs behind the dry wall board. Locate and mark the stud positions with a stud finder, drill pilot mounting holes at marks onto desired studs. Insert the plastic screw sleeves into drilled mounting holes on wall. Drill the screw holes on vanity back panel to match the mounting holes on wall. Install the mounting screws through the vanity back panel and dry wall board to the studs.

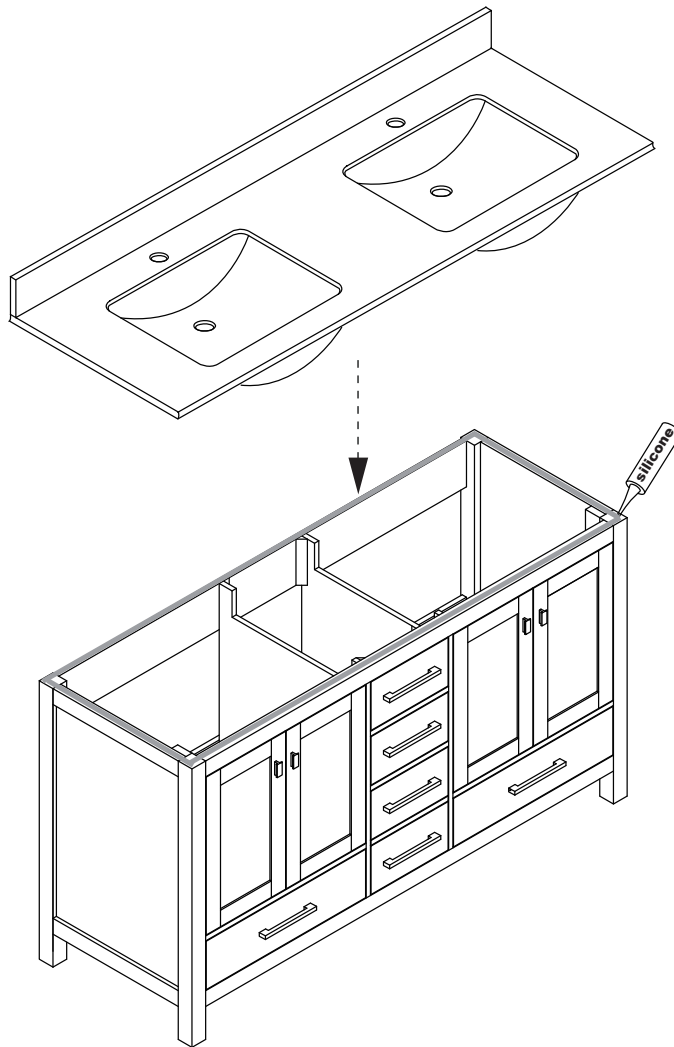
*Les vis de fixation murale de la vanité doivent être fixées sur les montants derrière le panneau mural sec. Repérez et marquez les positions des montants avec un détecteur de montants, percez des trous de montage pilotes aux marques sur les montants identifiés. Insérez les douilles à vis en plastique dans les trous de montage percés dans le mur. Percez les trous de vis dans le panneau arrière de la vanité correspondant aux trous de fixation sur le mur. Installez les vis de montage à travers le panneau arrière de la vanité et le panneau de cloison sèche pour visser dans les montants.



Tools You Will Need - Outils Requis

-  stud finder
détecteur de montants

Step 3 / Étape 3



Step 4 / Étape 4

