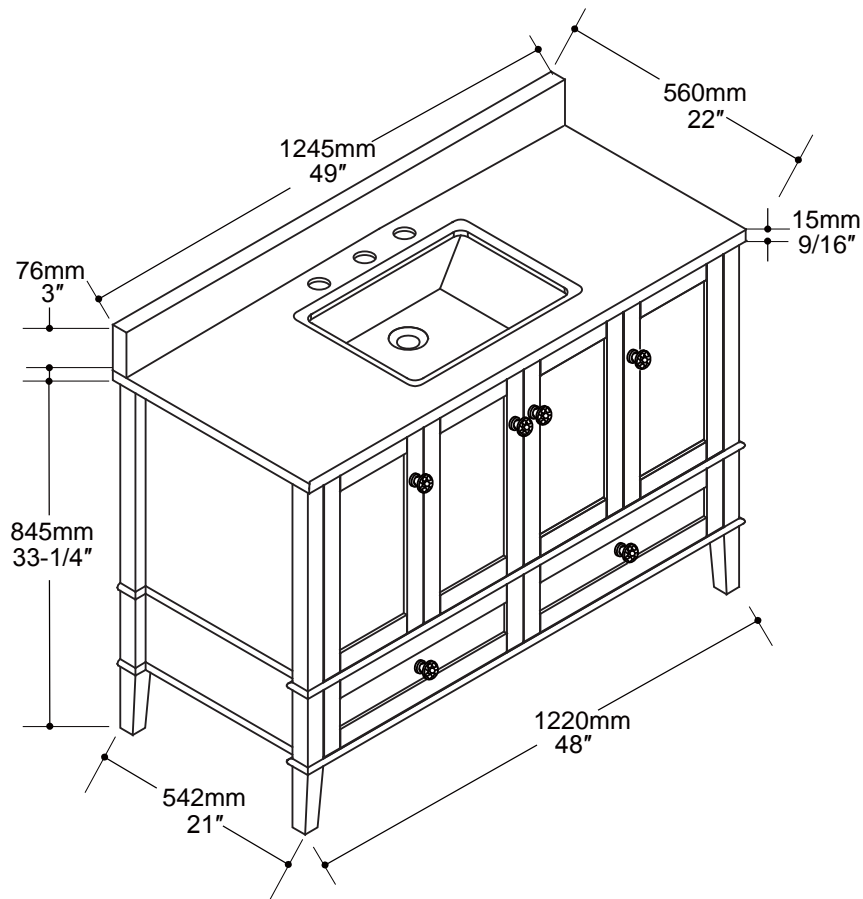




BATHROOM FURNITURES • MOBILIERS DE SALLE DE BAIN

Meuble-lavabo • Vanity

44-VF4821-02-WH



- Fait en bois solide
- 4 Portes / 2 tiroirs de style shaker
- Avec fermeture lente
- Poignées en cristal bouton
- Assemblé
- Dessus de marbre Carrara inclus
- Avec dessous de porcelaine carré
- Pour robinet trois trous 8"

- Solid wood construction
- Shaker style 4 doors / 2 drawers
- With soft close
- Crystal knob handles
- Assembled
- Carraras marble top included
- Square porcelain undermount
- For three holes 8" faucet

Outils Requis - Tools You Will Need



Perceuse électrique
Power drill



Tournevis
Screwdriver



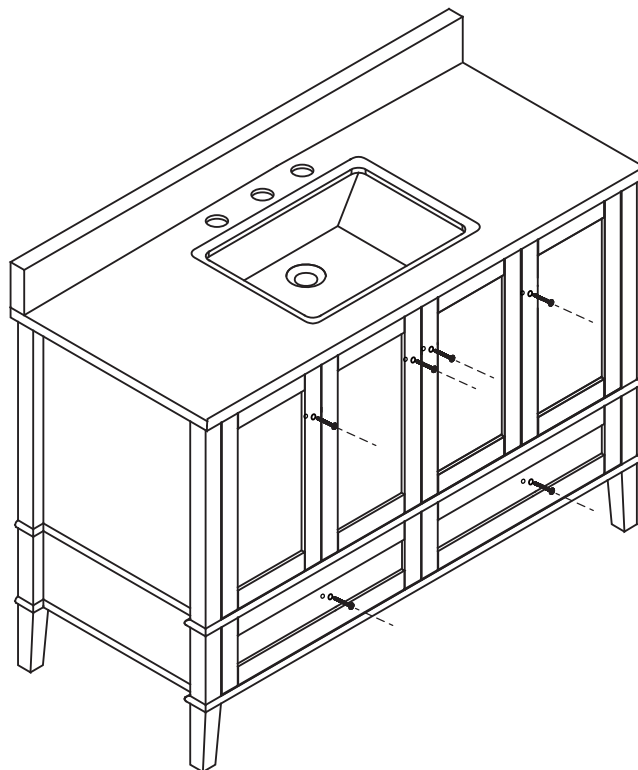
Crayon
Pencil



Silicone
Silicone

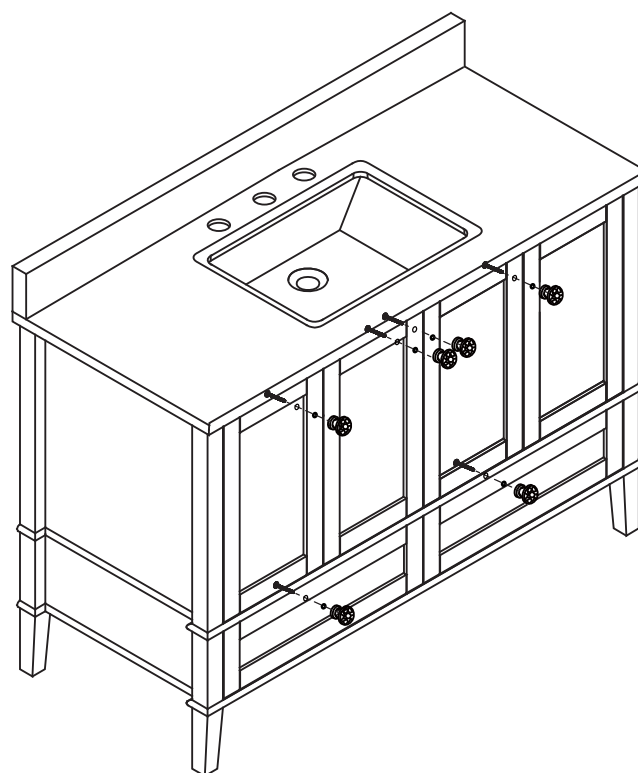
Étape 1 / Step 1

*Enlevez la poignée de portes et tiroirs arrière
Remove handle from doors and drawers backside



Étape 2 / Step 2

*Inverser traiter l'installation de face avant
Reverse handle installation to front side

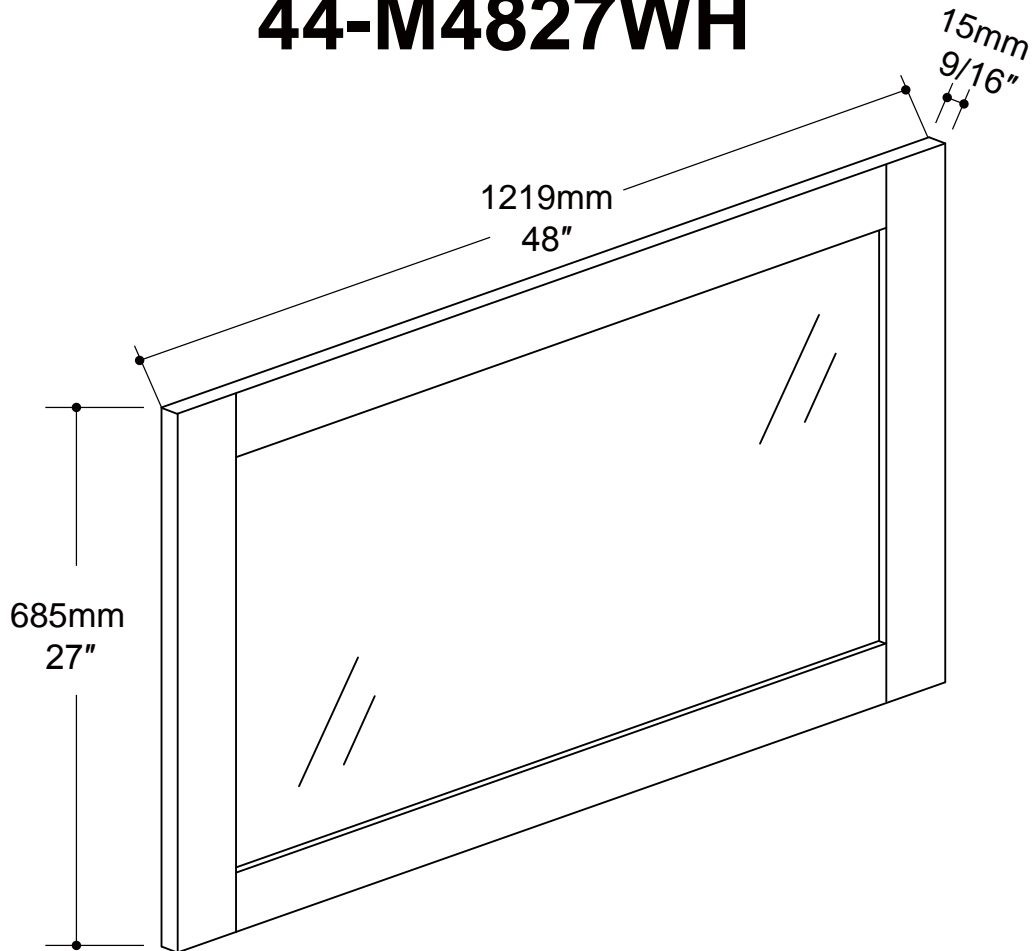




BATHROOM FURNITURES • MOBILIERS DE SALLE DE BAIN

Miroir • Mirror

44-M4827WH



- Miroir à ossature de bois
Wood Frame Mirror

Outils Requis - Tools You Will Need



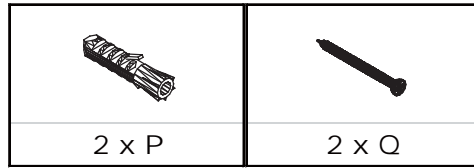
Perceuse électrique
Power drill



Tournevis
Screwdriver

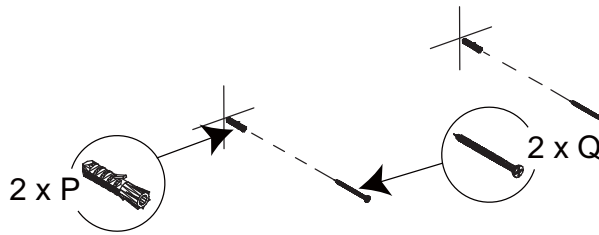


Crayon
Pencil

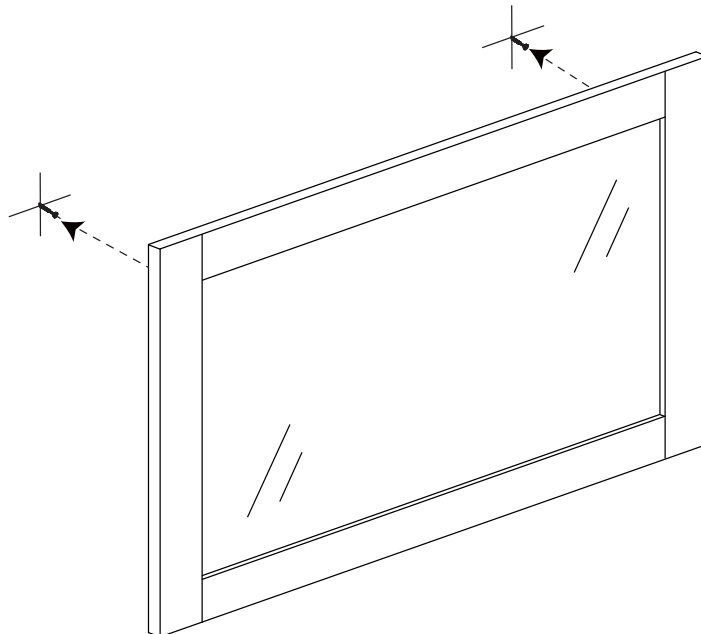


Hanging horizo / Hanging horizontally

Étape 1 / Step 1



Étape 2 / Step 2

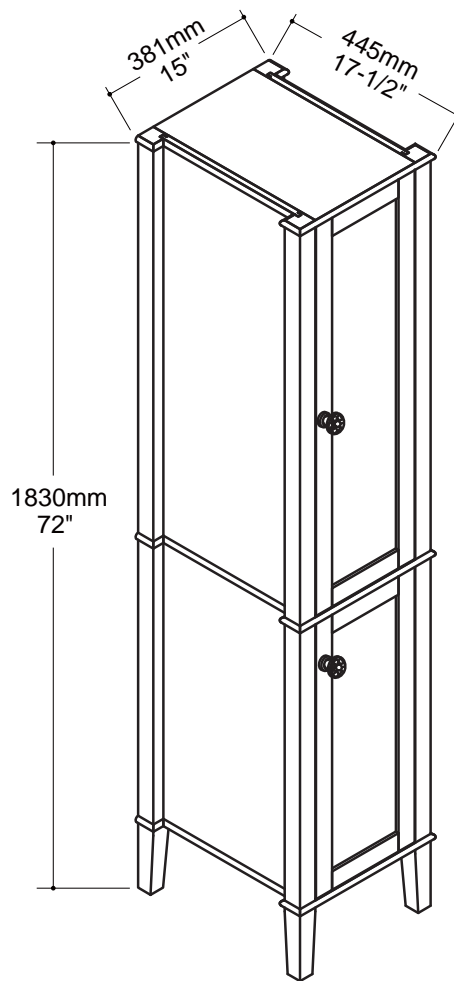




BATHROOM FURNITURES • MOBILIERS DE SALLE DE BAIN

Linen Cabinet • Lingerie

44-L1572-02-WH



- Fait en bois solide
- 2 Portes de style shaker
- 2 Portes avec fermeture lente
- 3 Étagères intérieures
- Poignées de cristal bouton
- Assemblé

- Solid wood construction
- Shaker style 2 doors
- 2 Doors with soft-close
- 3 Inner shelves
- Crystal knob handles
- Assembled

Outils Requis - Tools You Will Need



Perceuse électrique
Power drill



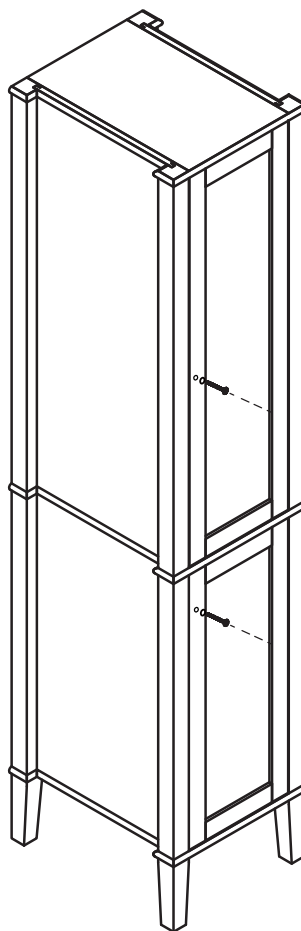
Tournevis
Screwdriver



Crayon
Pencil

Étape 1 / Step 1

*Enlevez la poignée de portes et tiroirs arrière
Remove handle from doors and drawers backside



Étape 2 / Step 2

*Inverser traiter l'installation de face avant
Reverse handle installation to front side

