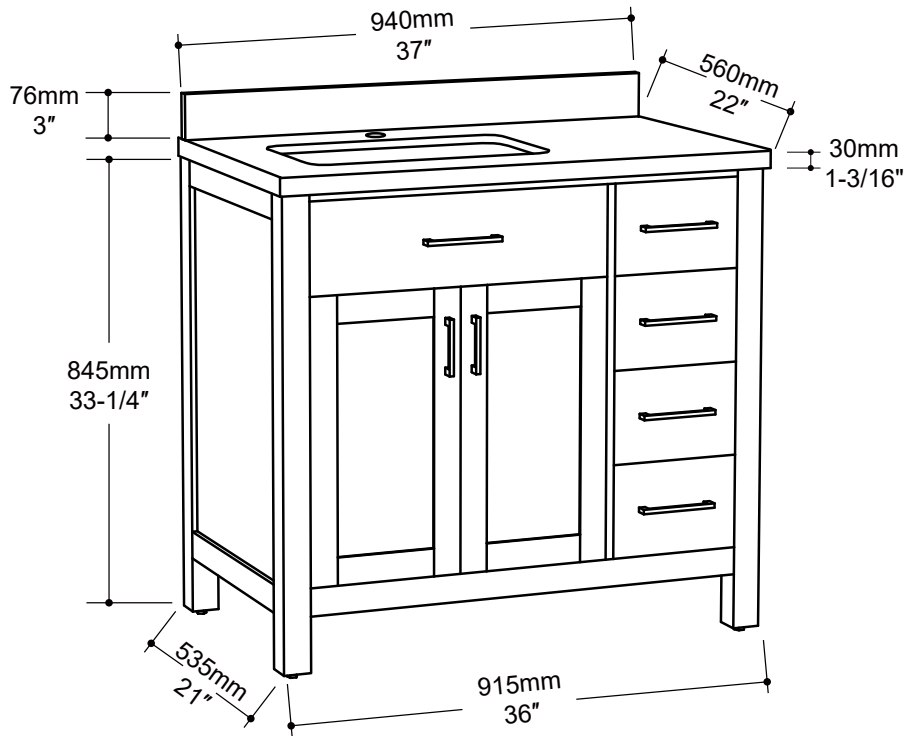




BATHROOM FURNITURES • MOBILIERS DE SALLE DE BAIN

Vanity • Meuble-lavabo

44-VF3621LDB



- Solid wood construction
- Shaker style 2 doors
- Flat style 3 real drawers and 1 fake drawer
- 2 Doors and 3 real drawers with soft close
- Brush nickel handles
- Assembled
- Top included
- Quartz top with square porcelain undermount VT-SQ44-3722L
- For single hole faucet

- Construction en bois solide
- 2 Portes de style shaker
- Le style plat 3 vraies tiroirs et 1 fake tiroir
- 2 Portes et 3 vraies tiroirs avec fermeture lente
- Poignées brosse nickel
- Assemblé
- Dessus inclus
- Quartz dessus avec de la porcelaine carré undermount VT-SQ44-3722L
- Pour robinet monotrou

Tools You Will Need - Outils Requis



Power drill
Perceuse électrique



Screwdriver
Tournevis



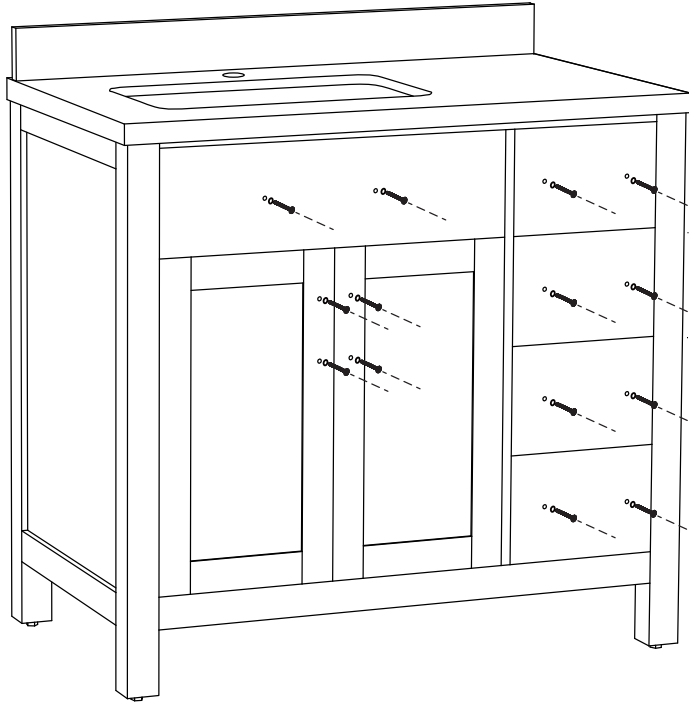
Pencil
Crayon



Silicone
Silicone

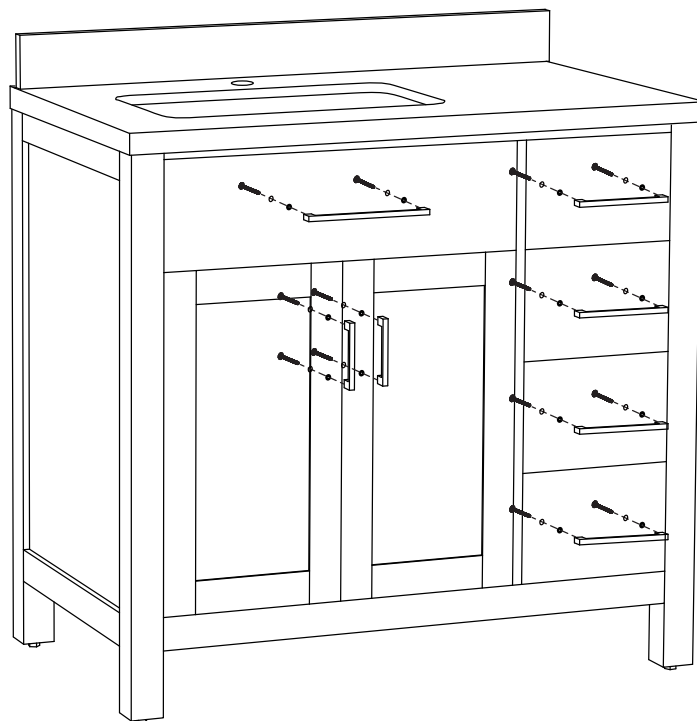
Step 1 / Étape 1

Remove handle from doors and drawers backside
*Enlevez la poignée de portes et tiroirs arrière



Step 2 / Étape 2

Reverse handle installation to front side
*Inverser traiter l'installation de face avant

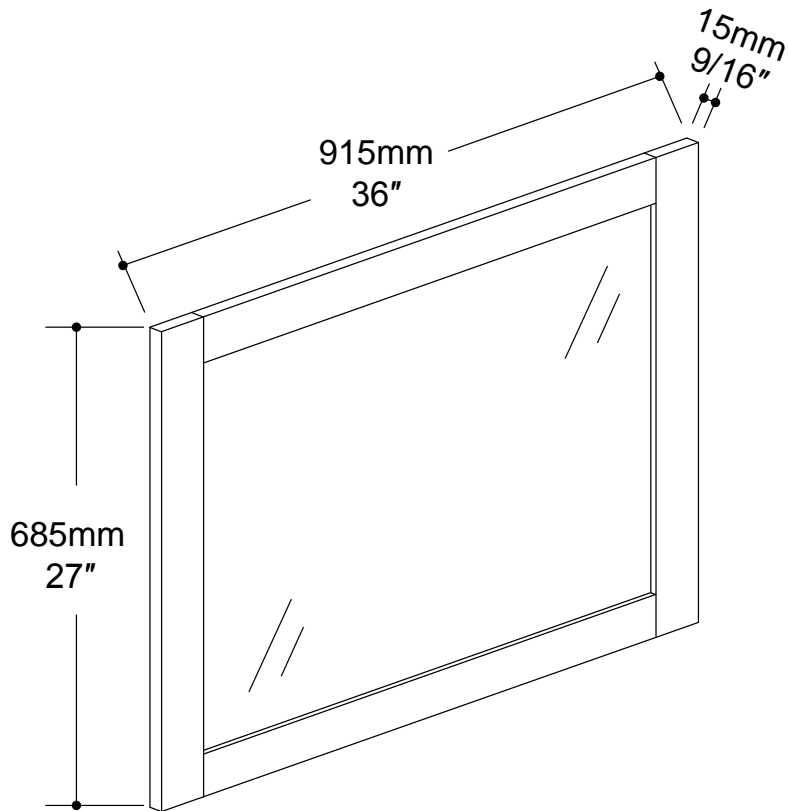




BATHROOM FURNITURES • MOBILIERS DE SALLE DE BAIN

Mirror • Miroir

44-M3627DB



- MDF Frame Mirror
Miroir à cadre en MDF

Tools You Will Need - Outils Requis




Power drill
Perceuse électrique



Screwdriver
Tournevis



Pencil
Crayon

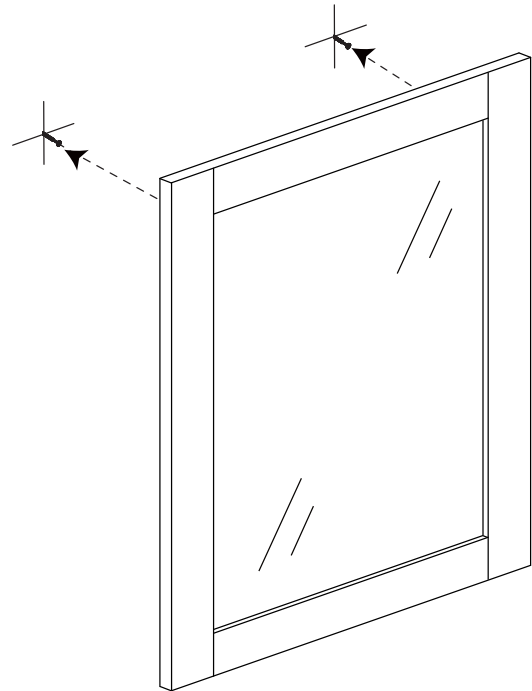
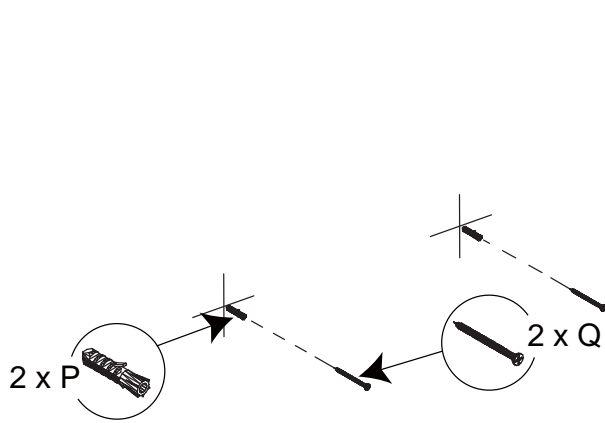
	
2 x P	2 x Q

Installation Instruction / Instruction D'installation

Hanging vertically / Hanging verticalement

Step 1 / Étape 1

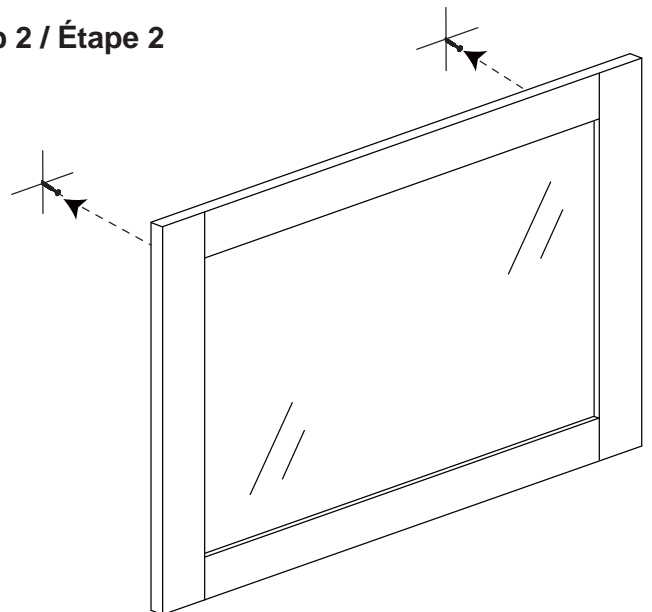
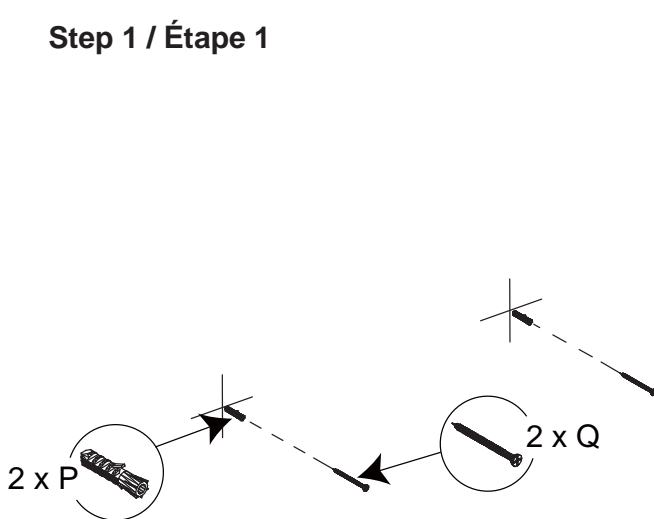
Step 2 / Étape 2



Hanging horizontally / Hanging horizo

Step 1 / Étape 1

Step 2 / Étape 2

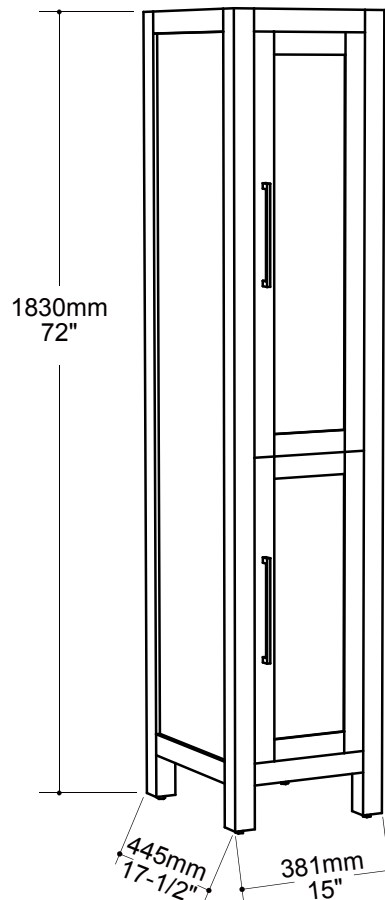




BATHROOM FURNITURES • MOBILIERS DE SALLE DE BAIN

Linen Cabinet • Lingerie

44-L1572DB



- Solid wood construction
- Shaker style 2 doors
- Doors with soft close
- 3 Inner shelves
- Brush nickel handles
- Assembled

- Construction en bois solide
- 2 Portes de style shaker
- Portes avec fermeture lente
- 3 Étagères intérieures
- Poignées brosse nickel
- Assemblé

Tools You Will Need - Outils Requis



Power drill
Perceuse électrique



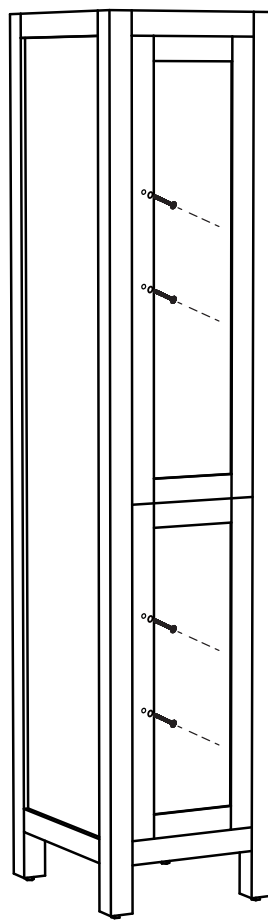
Screwdriver
Tournevis



Pencil
Crayon

Step 1 / Étape 1

Remove handle from doors and drawers backside
*Enlevez la poignée de portes et tiroirs arrière



Step 2 / Étape 2

Reverse handle installation to front side
*Inverser traiter l'installation de face avant

