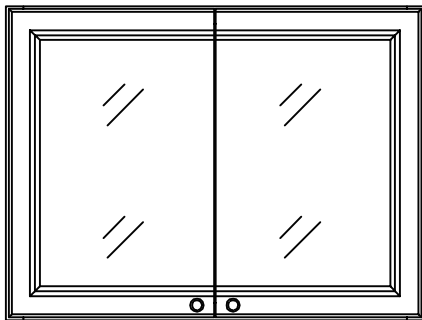


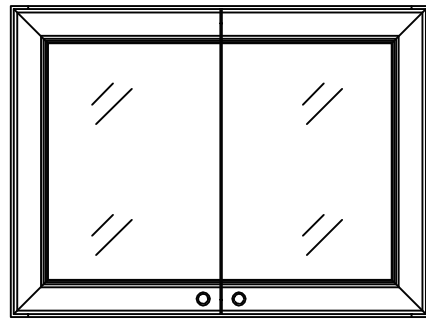
BATHROOM FURNITURES • MOBILIERS DE SALLE DE BAIN

Mirror Medicine Cabinet Miroir Armoire à pharmacie

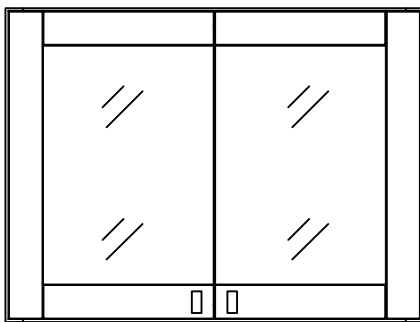
43-HTM3627WHA



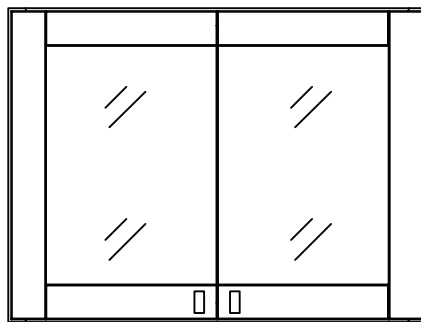
43-MTM3627BB



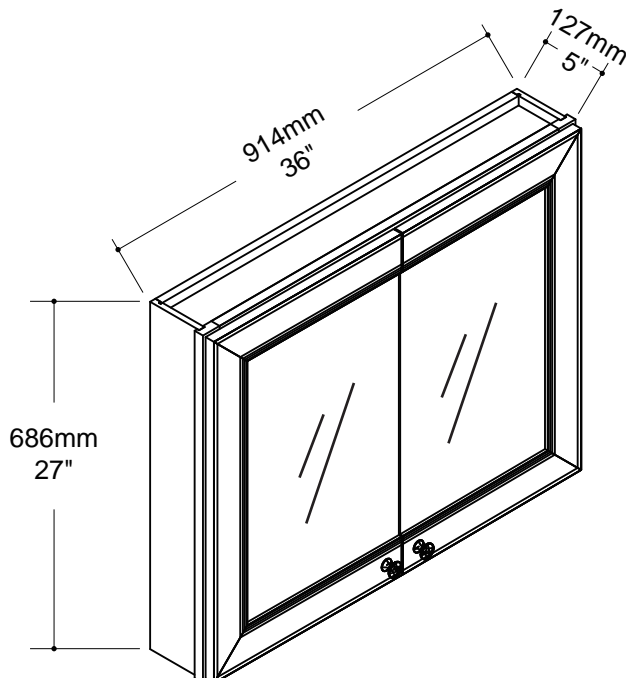
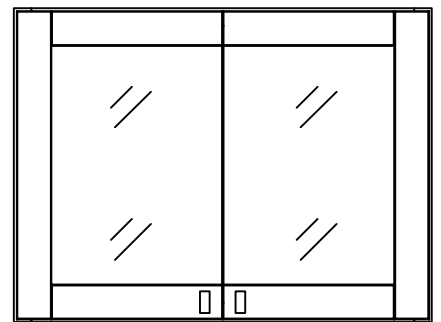
43-SWM3627WH






43-SBM3627DB


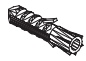
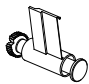
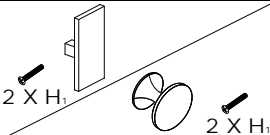


43-SGM3627GR



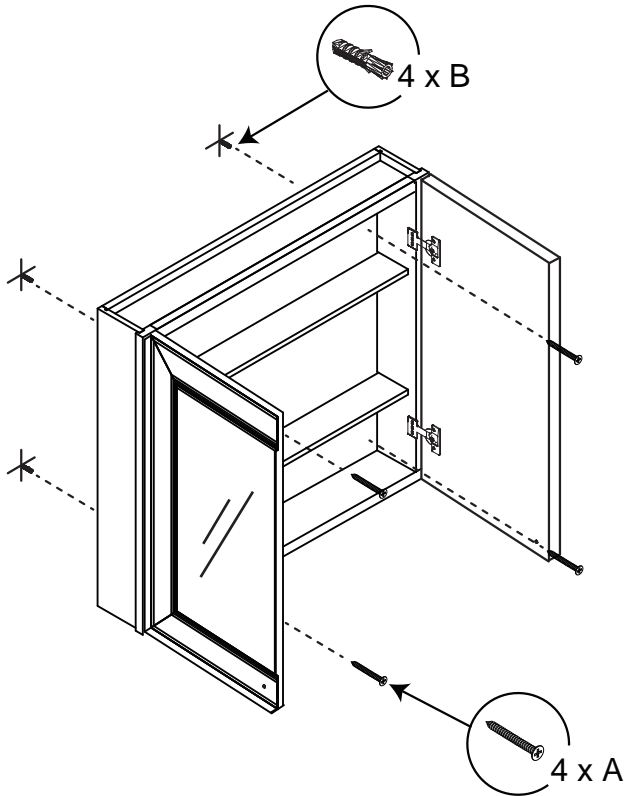
Tools You Will Need - Outils Requis

-  Pencil
Crayon
-  Screwdriver
Tournevis
-  Electric hand drill
Perceuse électrique

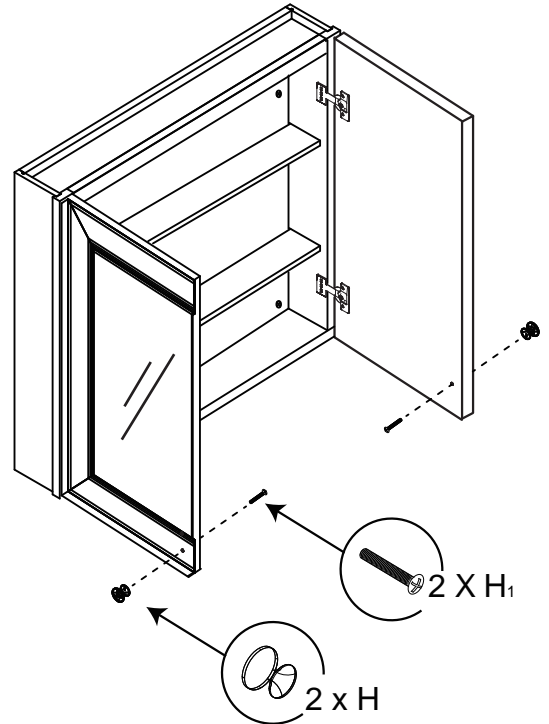
			
4 X A	4 X B	2 X D	2 X H 2 X H ₁

Instruction D'installation / Installation Instruction

Étape 1 / Step 1

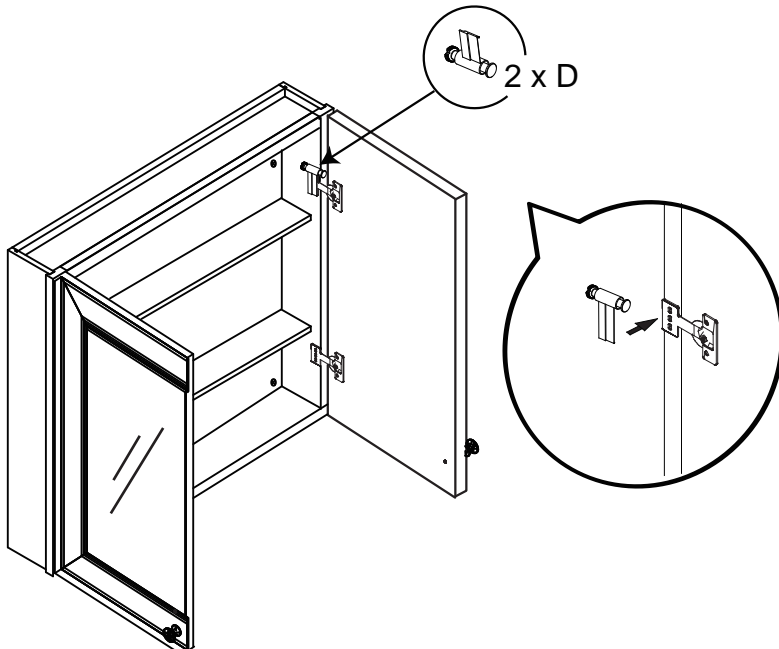


Étape 2 / Step 2



Étape 3 / Step 3

Soft closing damper
*amortisseur de fermeture en douceur



Étape 4 / Step 4

