

479.0

418.0

41-KT2021

Étape 1

Placez le gabarit à plat sur le comptoir afin de l'aligner avec les raccordements de plomberie. Tracez le contour de la ligne extérieure du gabarit directement sur le comptoir.

Étape 2

A l'aide d'une perceuse, percez un trou pour débiter le découpage, tel qu'illustré.

Étape 3

A l'aide d'une scie sauteuse, découpez soigneusement l'intérieur du tracé que vous avez effectué avec le gabarit.

Étape 4

Placez l'évier dans son emplacement et installez les attaches et les vis qui vous sont fournies avec l'évier. Serrez les attaches et les vis en suivant la séquence indiquée dans l'illustration fournie. Ne serrez que jusqu'à ce que l'évier soit bien en place.
ASSUREZ VOUS DE NE PAS TROP SERRER, SINON VOUS RISQUEZ D'ENDOMMAGER VOTRE ÉVIER.

Étape 5

Raccordez le tube d'alimentation et le tuyau d'évacuation, ouvrez le robinet et vérifiez qu'il n'y a pas de

Step 1

Place your template flat on the countertop making sure to align with the plumbing drainage under the counter. Now trace the template design on the countertop.

Step 2

Using a drill. Make a pilot hole first before you start to cut as per the illustration.

Step 3

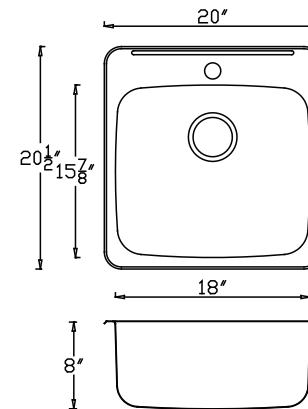
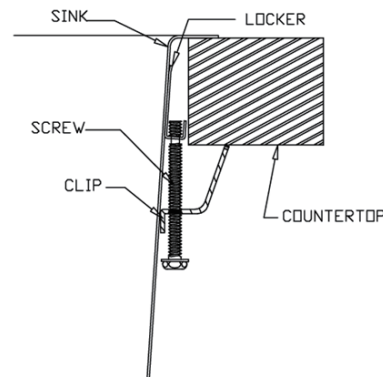
Using a jigsaw. Carefully cut the inside length of the template design.

Step 4

Position the sink in place and install the anchors supplied with sink. Begin to tighten the anchors in the sequence provided to you as per the illustration drawing. Tighten only until the sink sits properly in place on the countertop.
MAKE SURE NOT TO OVER TIGHTEN THE ANCHORS THIS MAY CAUSE DAMAGE TO YOUR SINK.

Step 5

Install your waste tube turn on water supply and open the faucet to make sure there no leaks.



Note: Ce gabarit de découpe est fourni à titre indicatif seulement et doit être vérifié avec l'évier réel pour déterminer le bon ajustement.

Note: Cutout Template is provided as a guide only and should be checked against actual sink to determine correct fit.