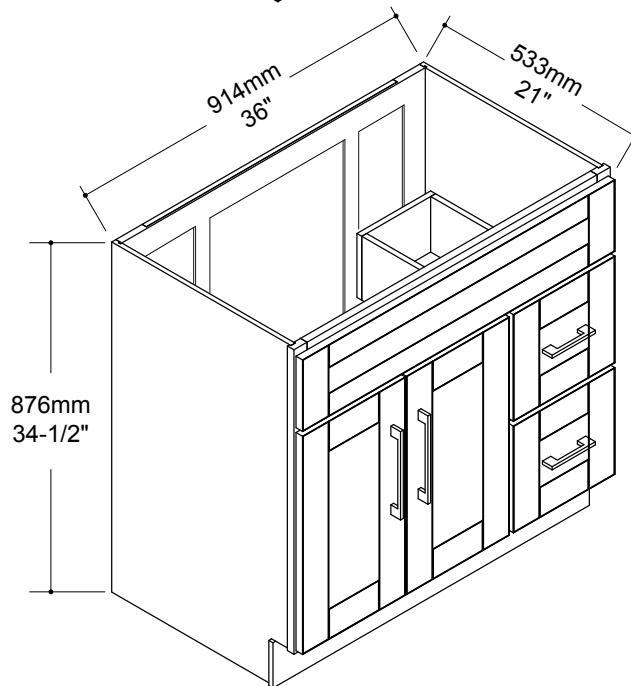
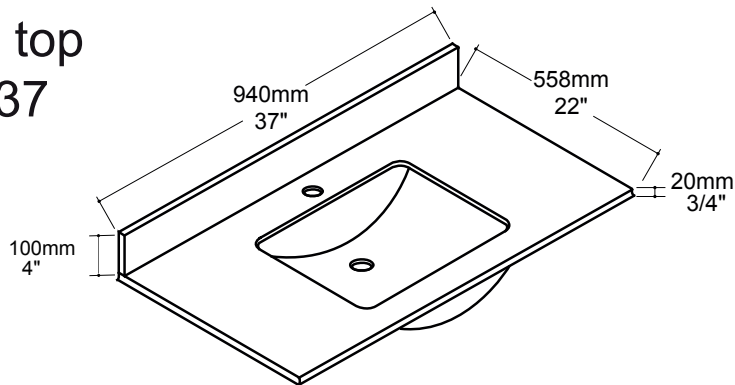


BATHROOM FURNITURES • MOBILIERS DE SALLE DE BAIN

Vanity Set · Ensemble meuble-lavabo

# 40-VF3621GR-607

Granite top  
G60737



### Tools You Will Need - Outils Requis



Groove joint pliers  
Pincès multiples



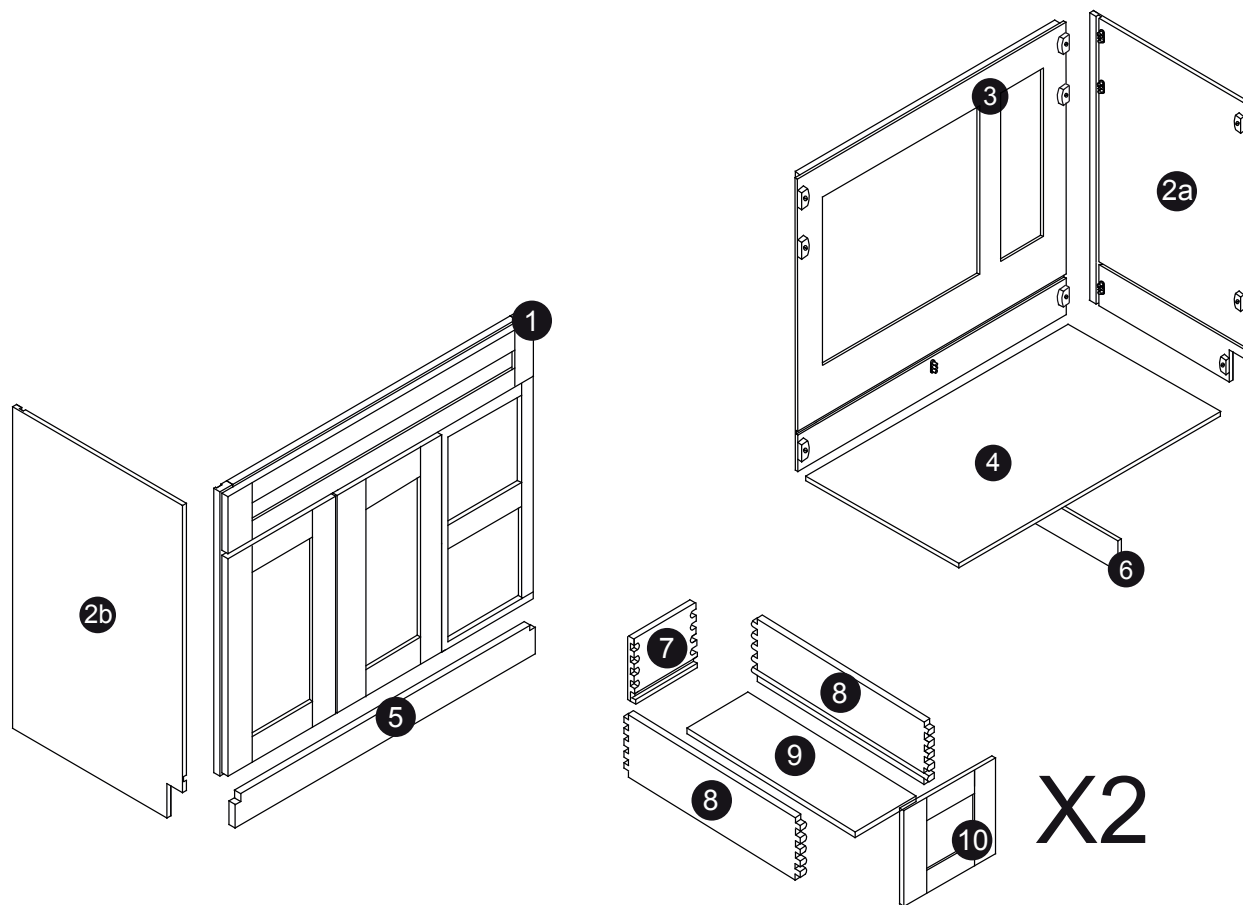
Screwdriver  
Tournevis



Rubber Hammer  
Marteau en caoutchouc




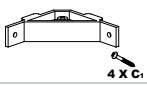
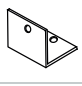

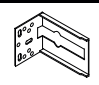

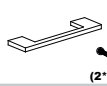



Electric hand drill  
Perceuse électrique



Size / Dimension :

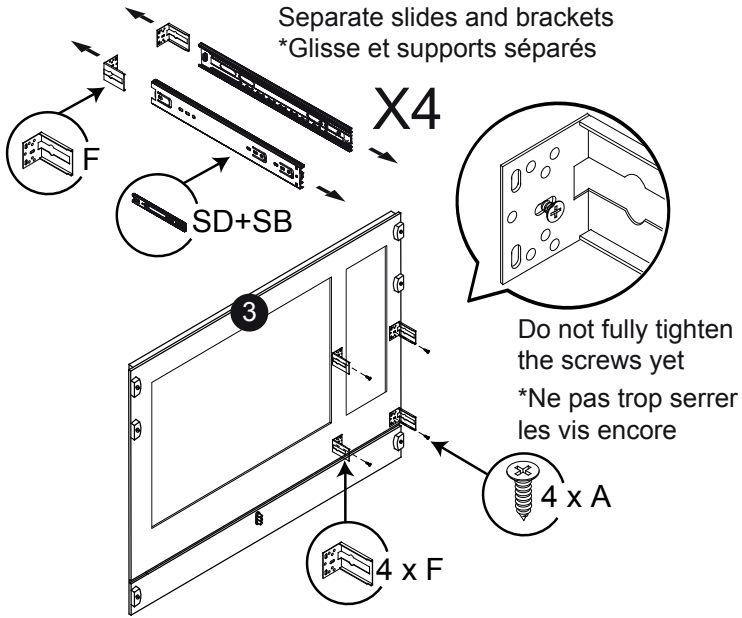
NUM	DIMENSION / SIZE: W x T x D (mm)	QTÉ / QTY	NUM	DIMENSION / SIZE: W x T x D (mm)	QTÉ / QTY
1	914 x 42T x 762	1	6	443 x 12T x 133	1
2a	876 x 12T x 519	1	7	203 x 15T x 160	2
2b	876 x 12T x 519	1	8	450 x 15T x 160	4
3	888 x 18T x 876	1	9	437 x 9T x 183	2
4	888 x 12T x 506	1	10	267 x (19+15)T x 293	2
5	914 x 12T x 133	1			

Part List / Liste de pièces:

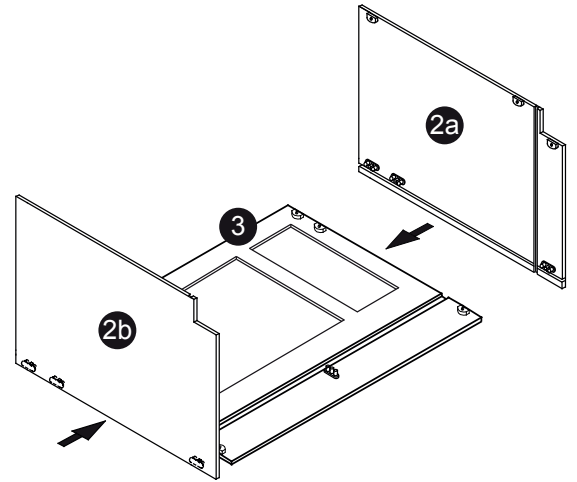
Master Part :		
 <b>44 X A</b>	 <b>4 X C</b>	 <b>4 X D</b>
 <b>4 X (SD+SB)</b>	 <b>4 X F</b>	 <b>2 X H</b>
 <b>2 X I</b>	 <b>12 X W</b>	 <b>2 X P</b>
 <b>2 X Q</b>		

- A. Screws / Vis
- C. Plastic tripod / Trépied en plastique
- D. L shaped metal parts / Pièces métalliques en forme de L
- SD+SB. Metal drawer slides / Glissières en métal
- F. Metal Brackets / Supports métalliques
- H. Drawers handles / Poignées de tiroirs
- H<sub>1</sub>. Screws of drawers handles / Poignées des vis des tiroirs
- I. Doors handles / Poignées de portes
- I<sub>1</sub>. Screws of Doors handles / Vis des poignées de portes
- W. Bumper / Pare-chocs
- P. Plastic plug / Bouchon en plastique
- Q. Screw for back panel / Vis pour panneau arrière

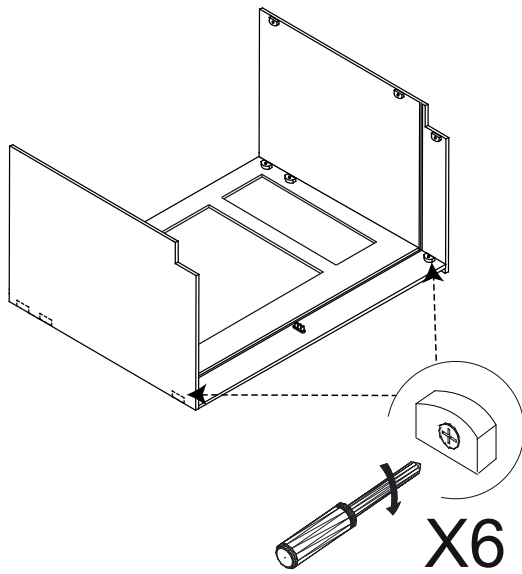
Step 1 / Étape 1



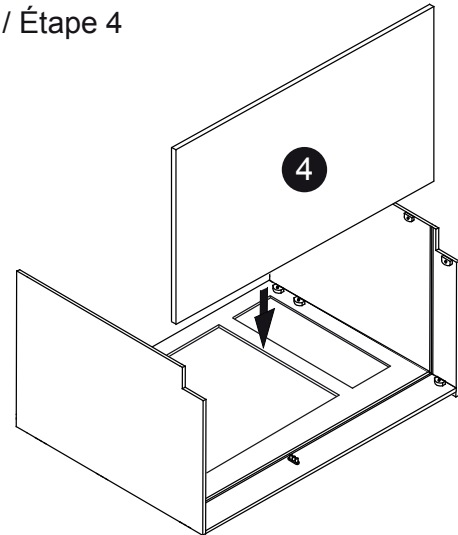
Step 2 / Étape 2



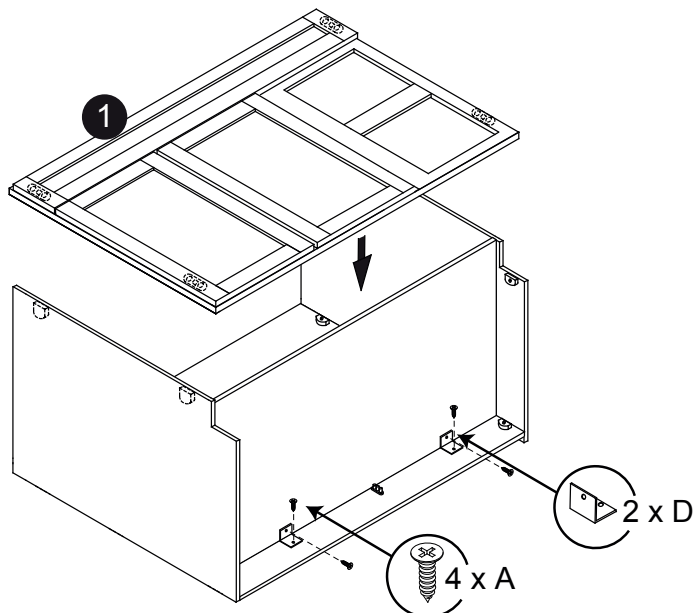
Step 3 / Étape 3



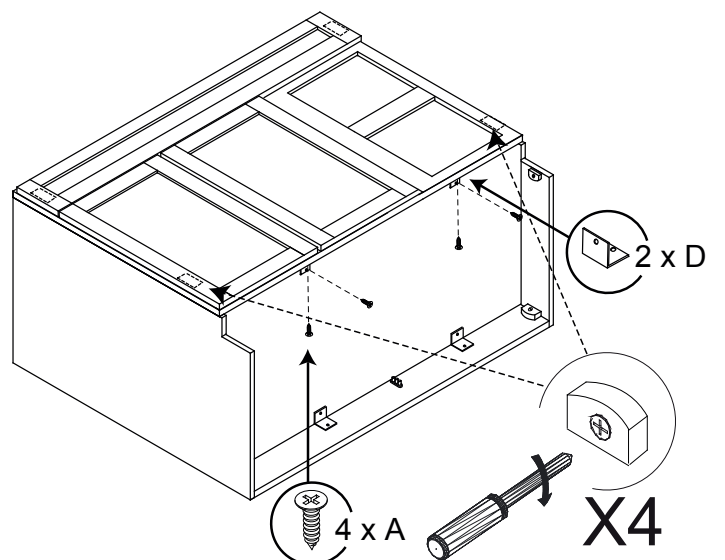
Step 4 / Étape 4



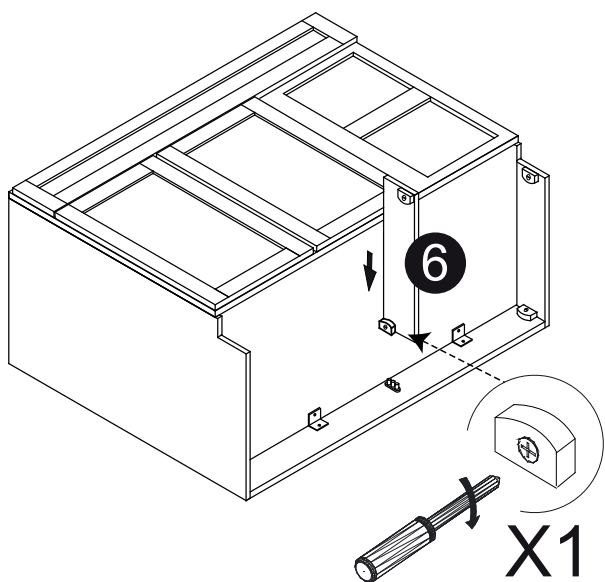
Step 5 / Étape 5



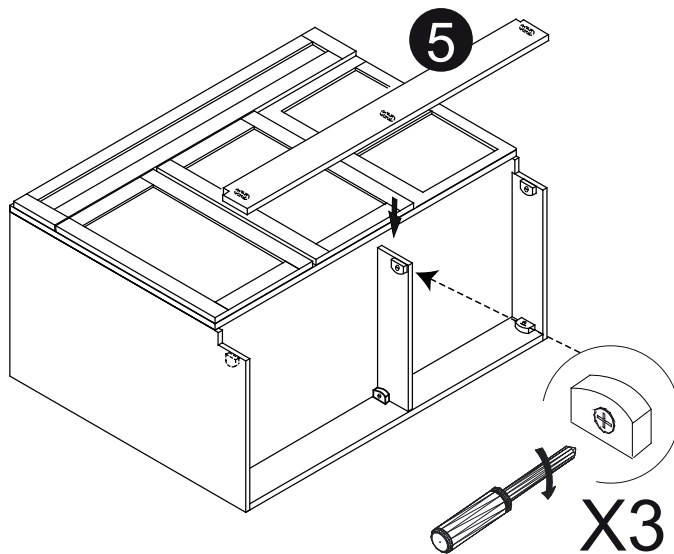
Step 6 / Étape 6



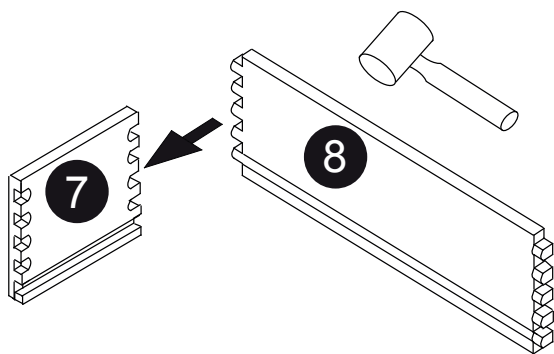
Step 7 / Étape 7



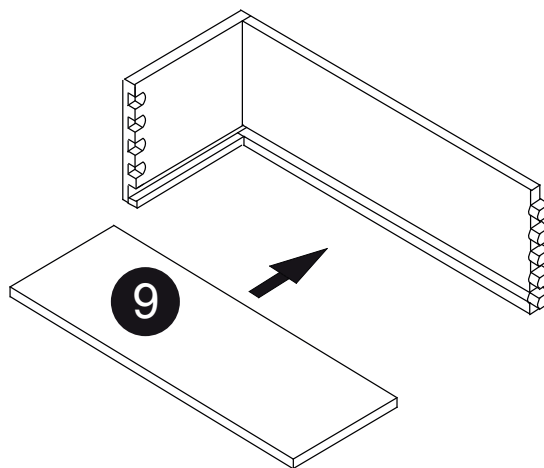
Step 8 / Étape 8



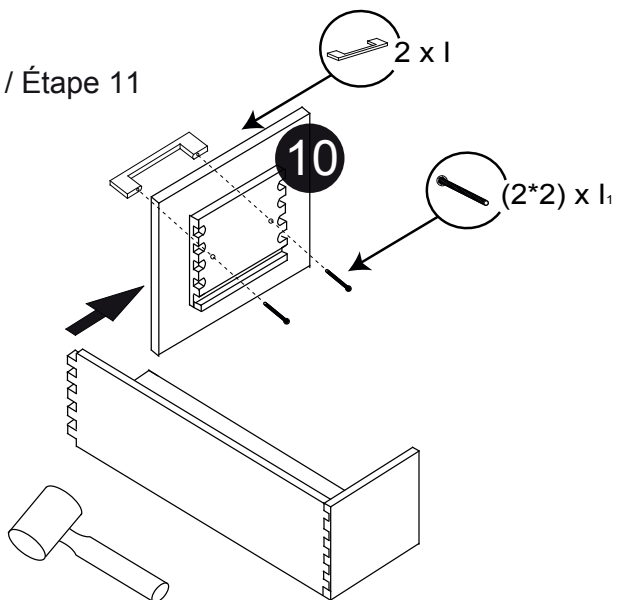
Step 9 / Étape 9



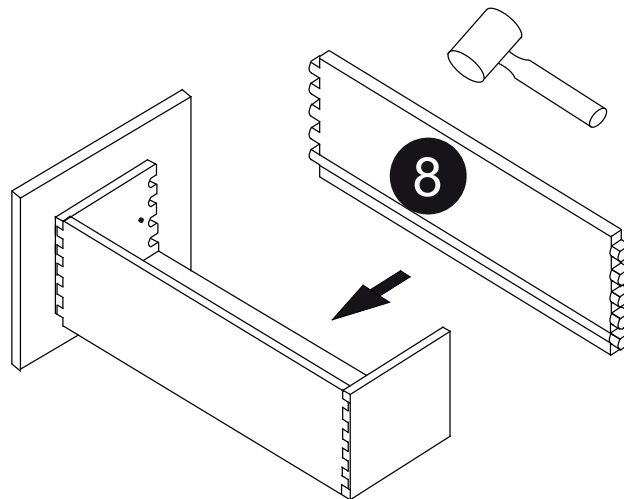
Step 10 / Étape 10



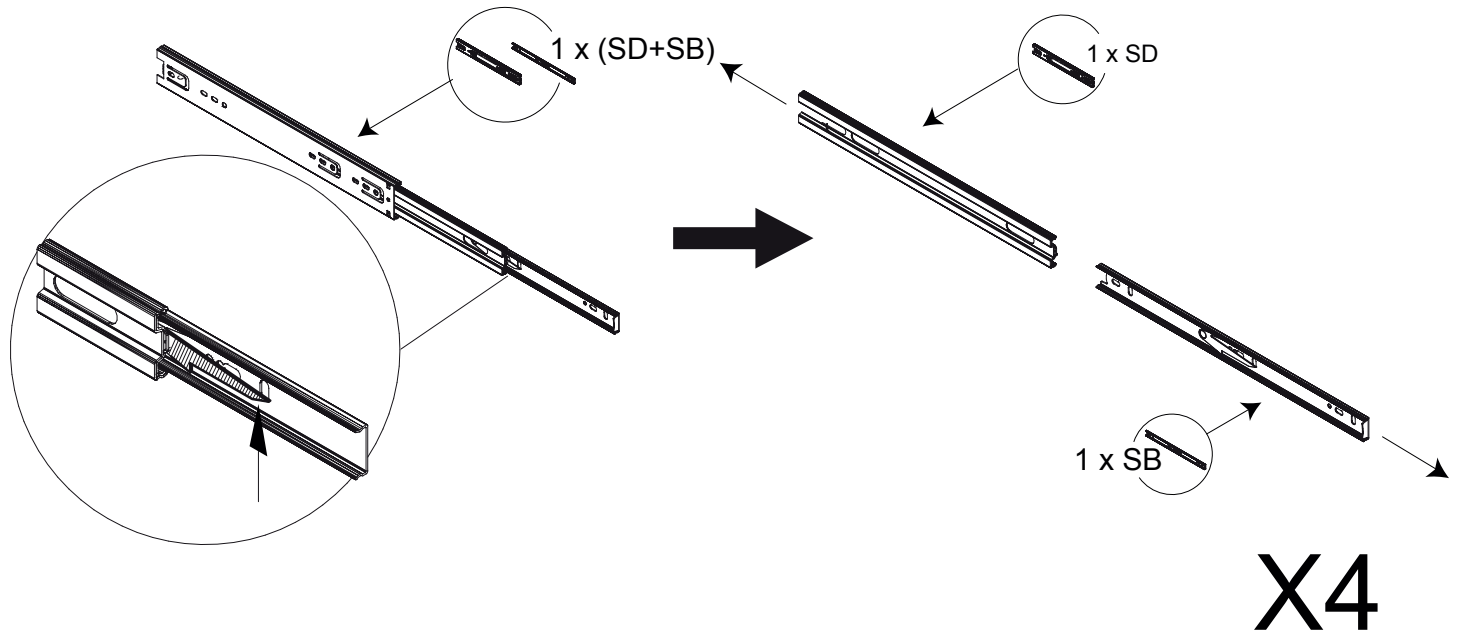
Step 11 / Étape 11



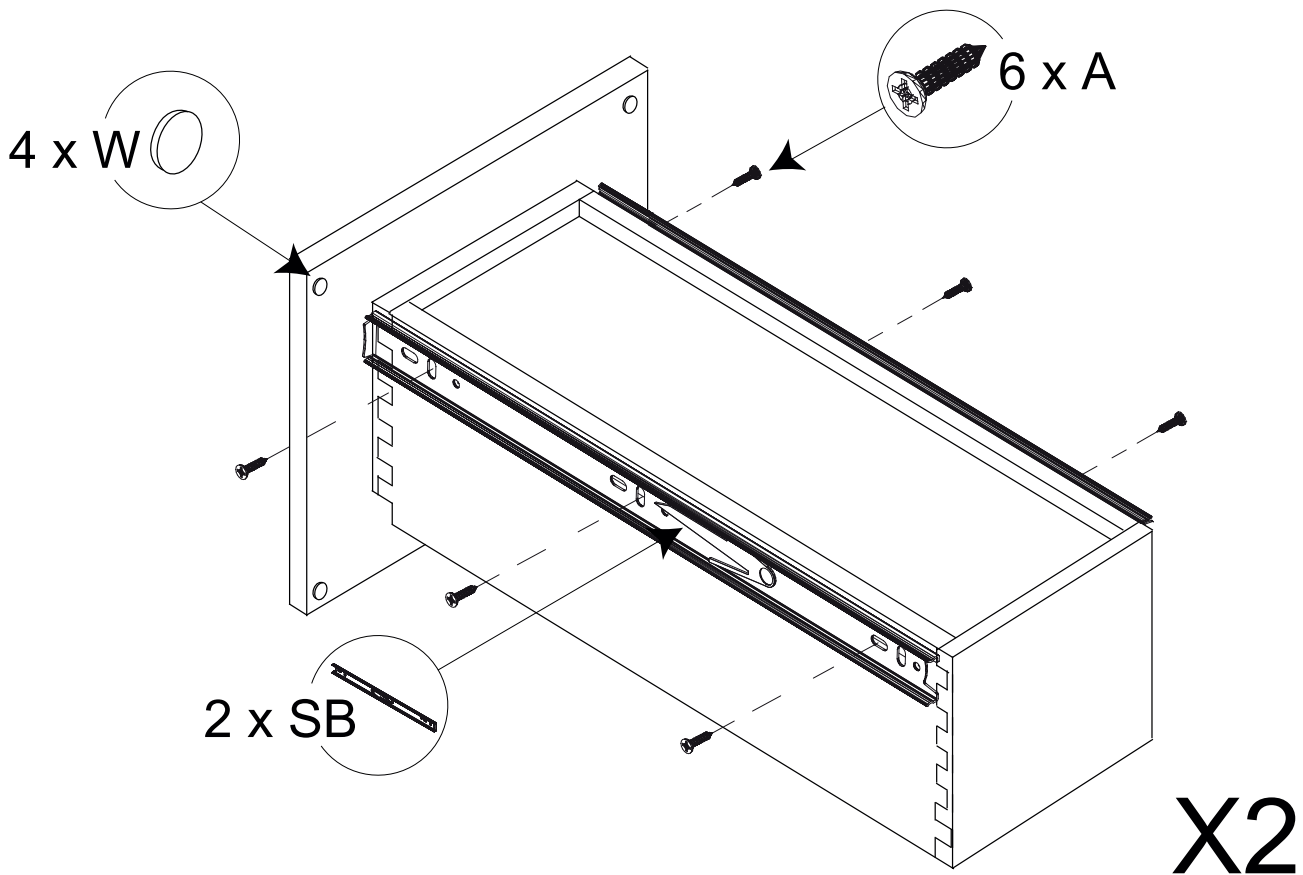
Step 12 / Étape 12



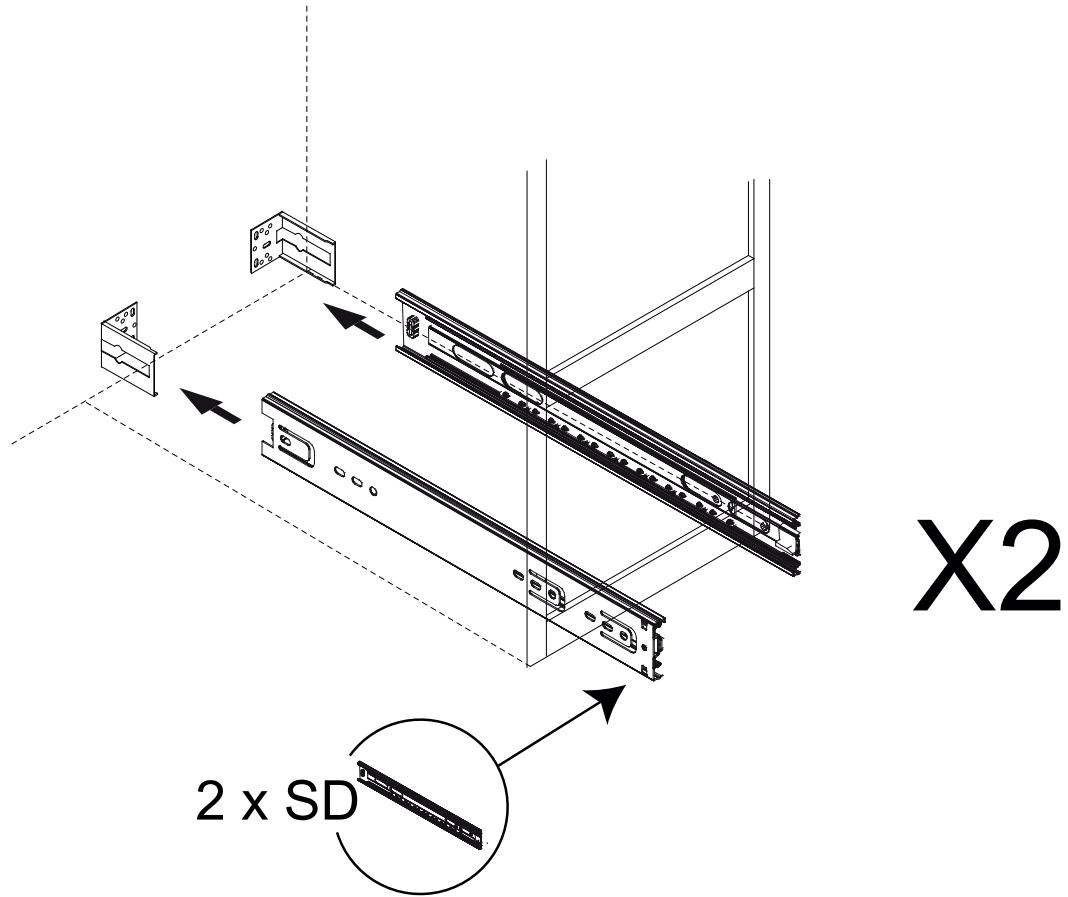
Step 13 / Étape 13



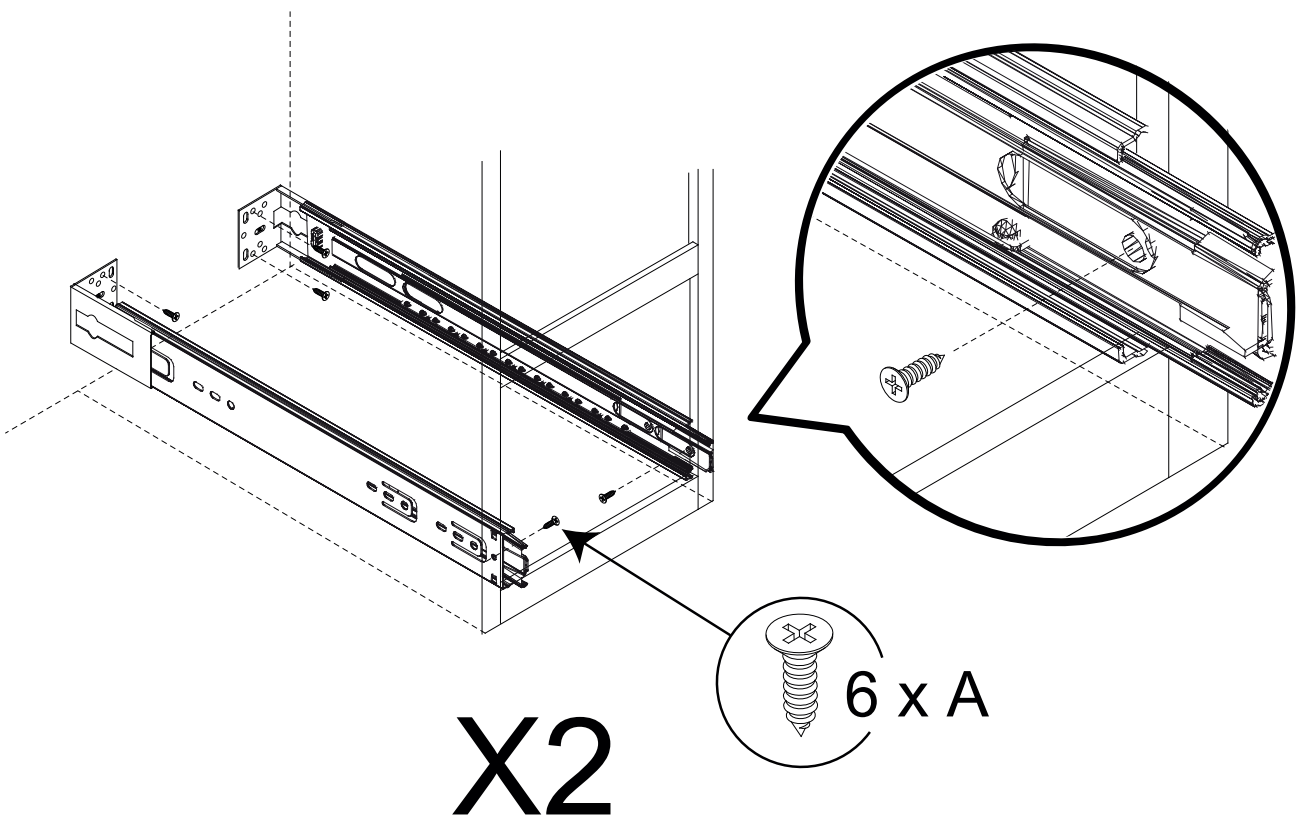
Step 14 / Étape 14



Step 15 / Étape 15

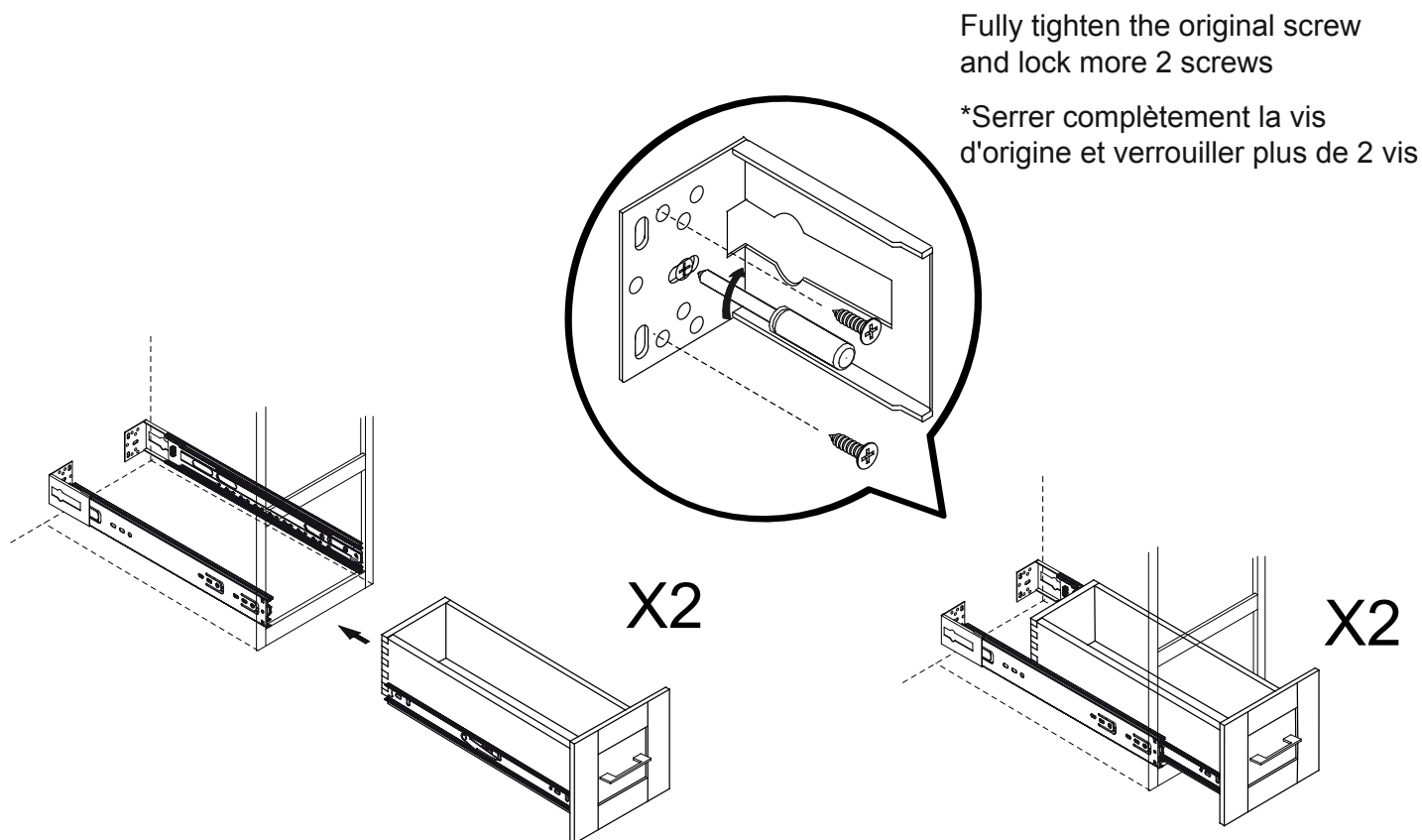


Step 16 / Étape 16

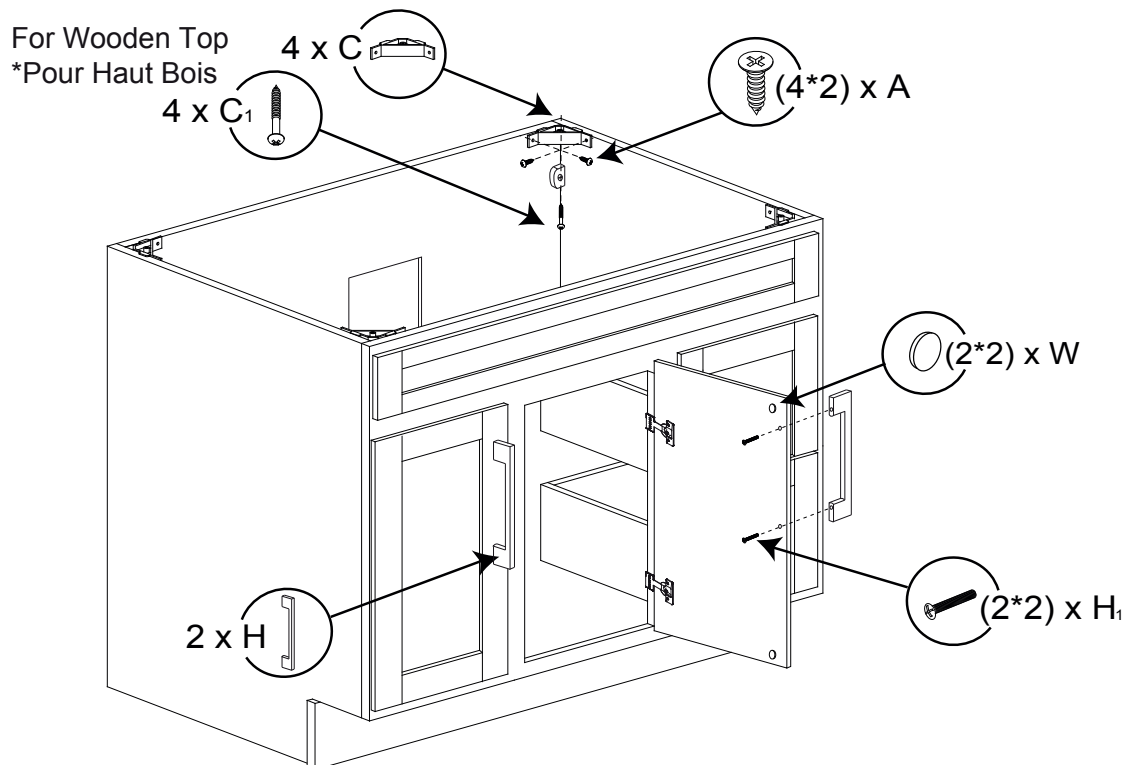


Step 17 / Étape 17

Step 18 / Étape 18

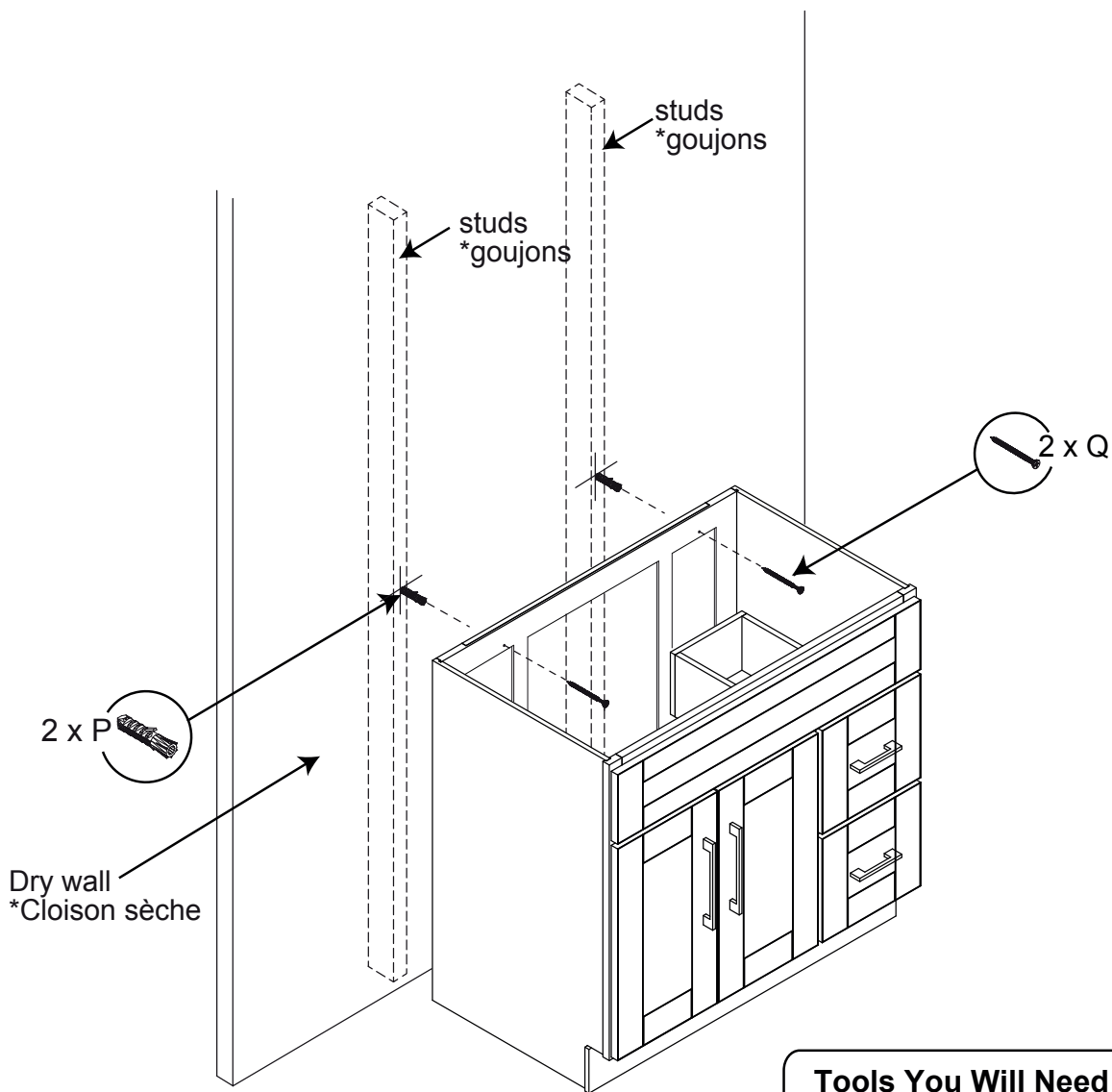


Step 19 / Étape 19



The vanity wall mounting screws need to be fixed onto the studs behind the dry wall board. Locate and mark the stud positions with a stud finder, drill pilot mounting holes at marks onto desire studs. Insert the plastic screw sleeves into drilled mounting holes on wall. Drill the screw holes on vanity back panel to match the mounting holes on wall. Install the mounting screws through the vanity back panel, dry wall board to the studs.

\*Les vis de fixation murale vanité doivent être fixés sur les montants derrière le panneau mural sec. Repérez et marquez les positions des goujons avec un détecteur de montants, percer des trous de montage pilotes à des marques sur les goujons de désir. Insérez les douilles à vis en plastique dans les trous de montage percés sur le mur. Percez les trous de vis sur la vanité panneau arrière pour faire correspondre les trous de fixation sur le mur. Installez les vis de montage à travers le panneau arrière de la vanité, panneau de cloison sèche sur les poteaux.



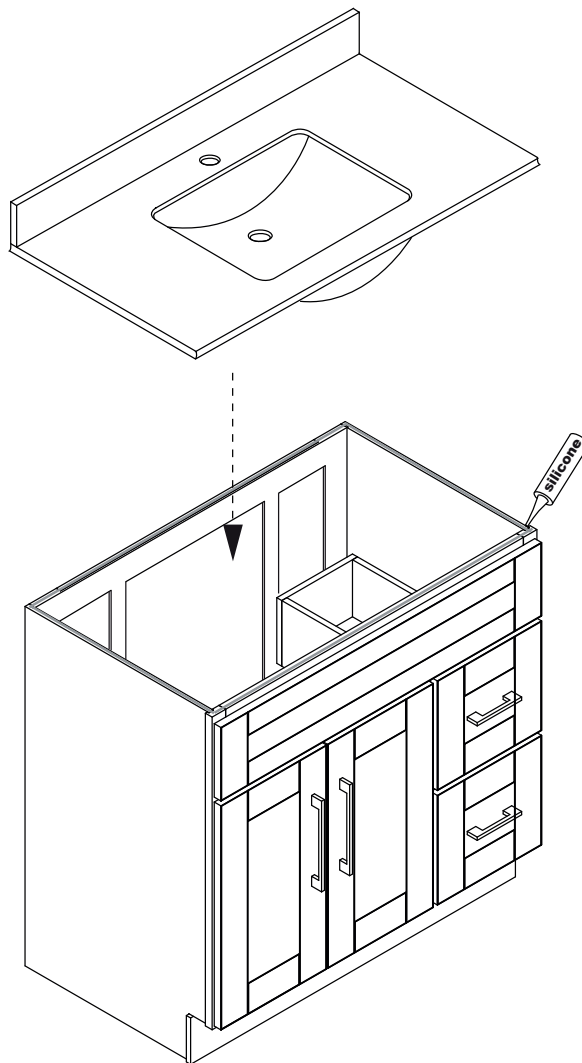
**Tools You Will Need - Outils Requis**



stud finder  
finder stud



Step 20 / Étape 20



Step 21 / Étape 21

