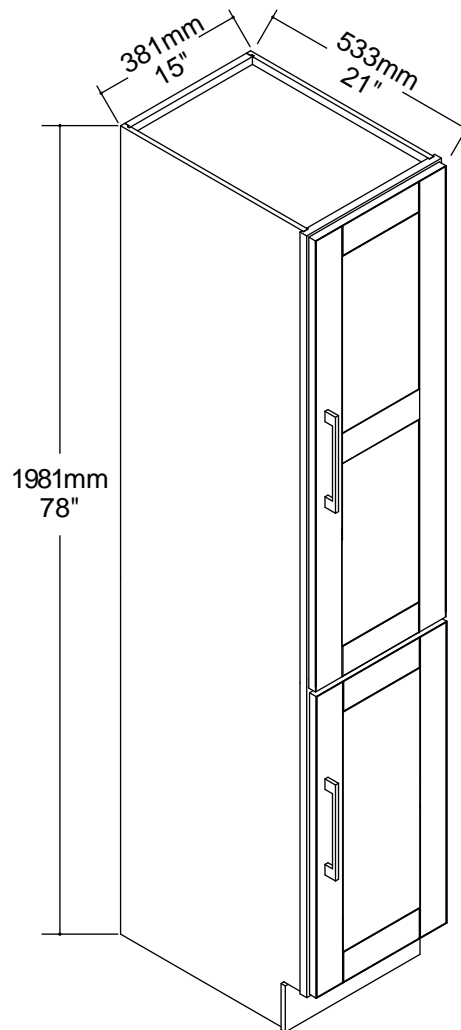


BATHROOM FURNITURES • MOBILIERS DE SALLE DE BAIN

Linen Cabinet • Lingerie

40-L1521DB 40-L1521GR



- Wood construction
- Shaker style 2 doors
- Brushed nickel handles
- Doors with soft close
- 4 inner shelves
- Easy to assemble
- Construction en bois
- 2 portes de style shaker
- Poignées en nickel brossé
- Portes et tiroirs avec fermeture lente
- 4 étagères intérieure
- Facile à assembler

Tools You Will Need - Outils Requis



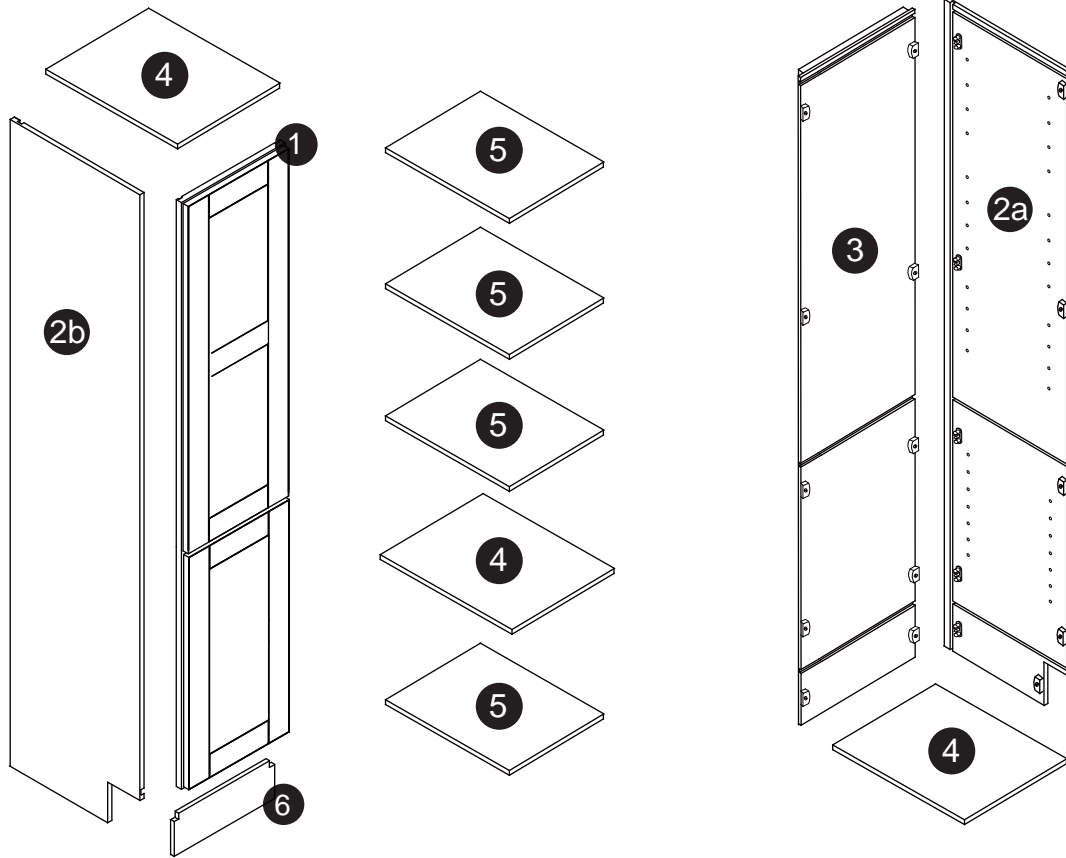
Groove joint pliers
Pincés multiprises



Screwdriver
Tournevis









Electric hand drill
Perceuse électrique



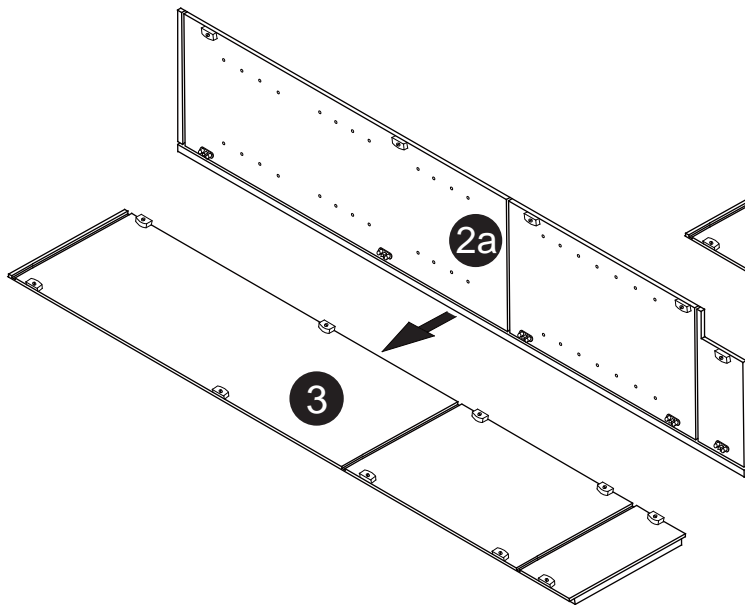
Size / Dimension :

NUM	DIMENSION / SIZE: W x T x D (mm)	QTÉ / QTY
1	381 x 42T x 1867	1
2a	519 x 12T x 1981	1
2b	519 x 12T x 1981	1
3	355 x (5+12)T x 1981	1
4	355 x 12T X 506	3
5	340 x 15T X 460	4
6	381 x 12T X 133	1

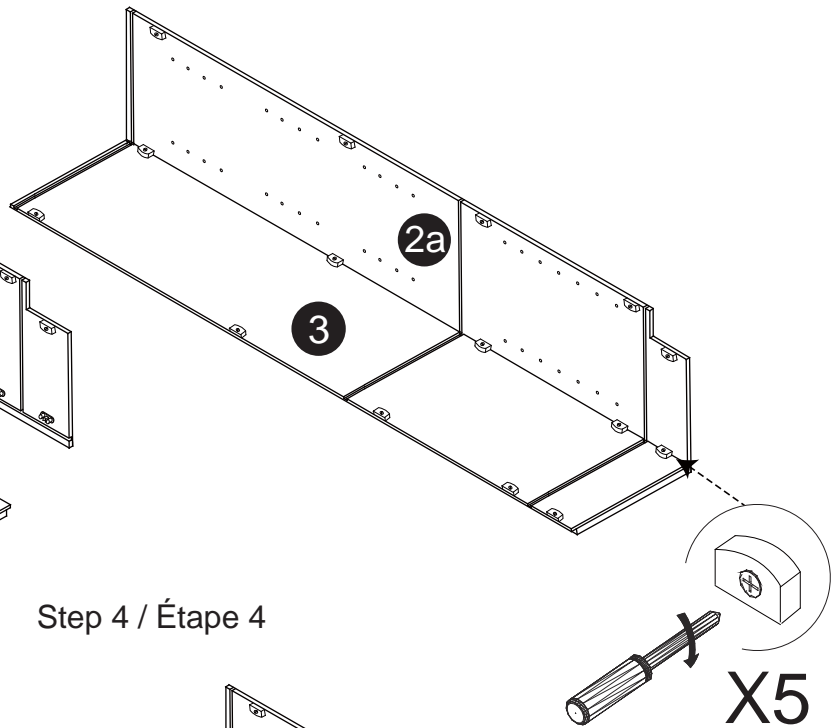
Part List / Liste de pièces:

			Master Part :
 8 X E	 2 X H <small>(2*2) X H₁</small>	 16 X J	E. Screws / Vis H. Doors handles / Poignées de portes H ₁ . Screws of Doors handles / Vis des poignées de portes J. Plastic shelf pins / Goupilles en plastique W. Bumper / Pare-chocs P. Plastic plug / Bouchon en plastique Q. Screw for back panel / Vis pour panneau arrière
 4 X W	 2 X P	 2 X Q	

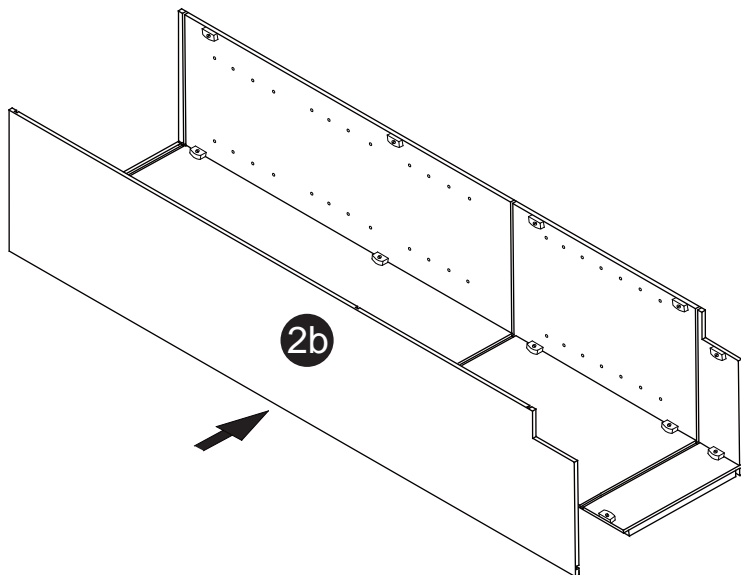
Step 1 / Étape 1



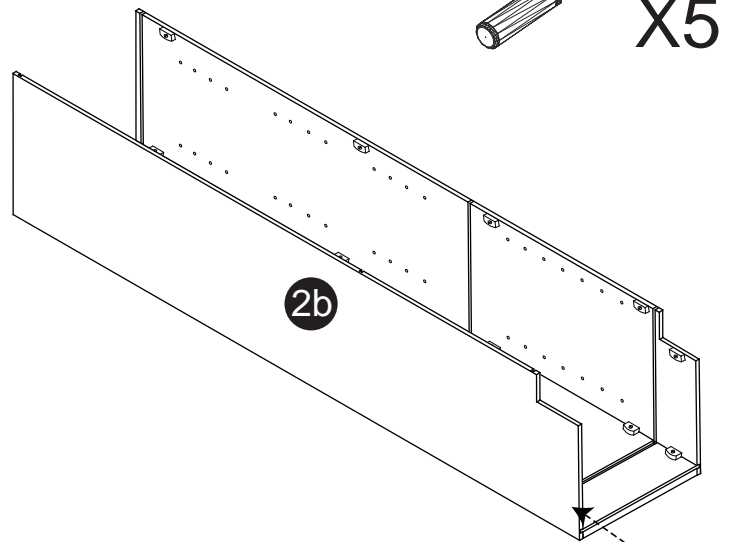
Step 2 / Étape 2



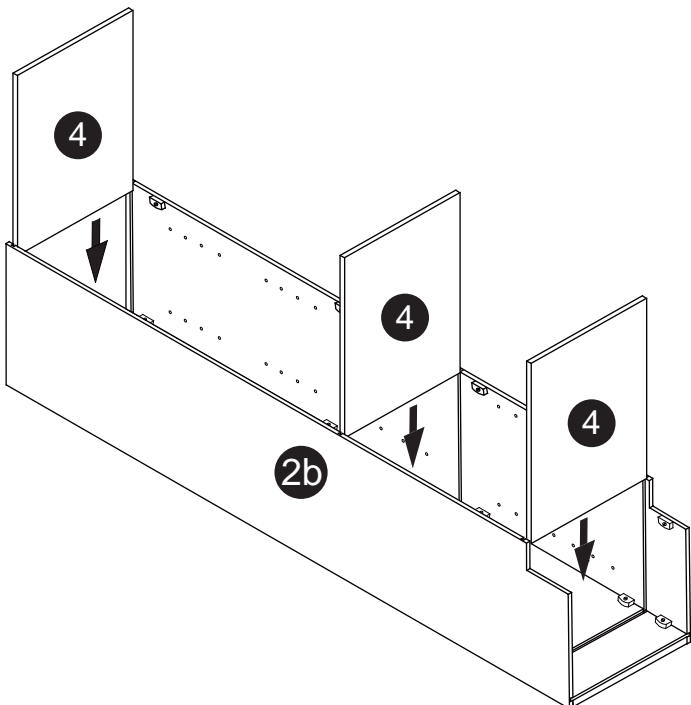
Step 3 / Étape 3



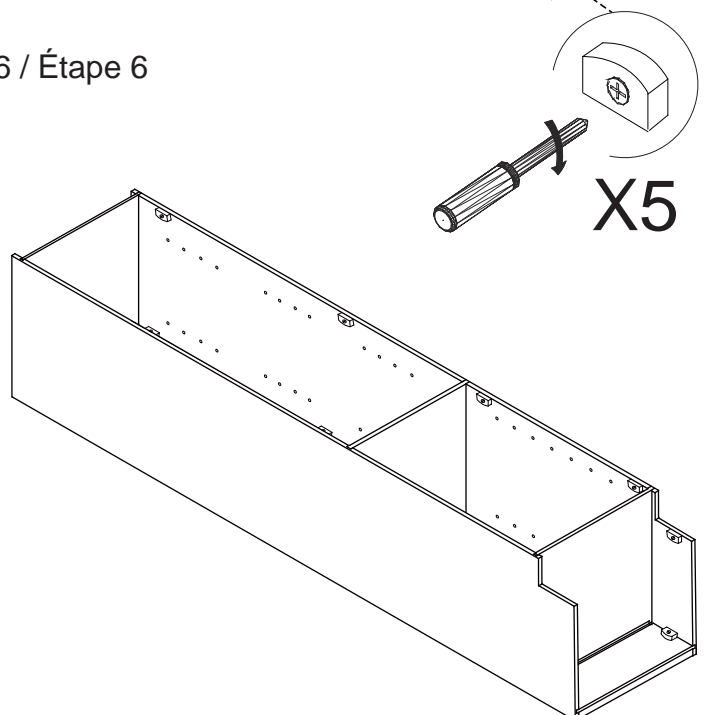
Step 4 / Étape 4



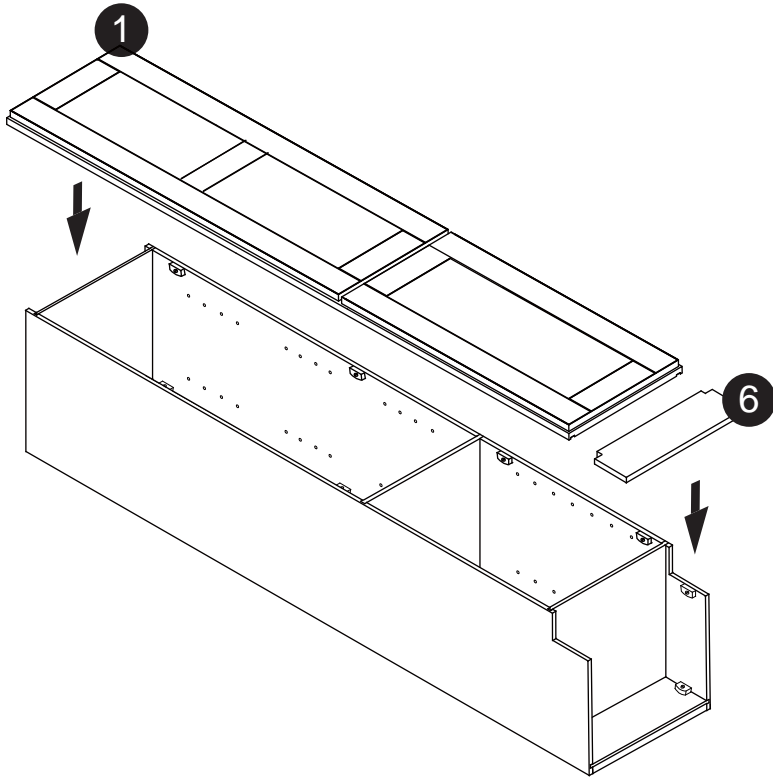
Step 5 / Étape 5



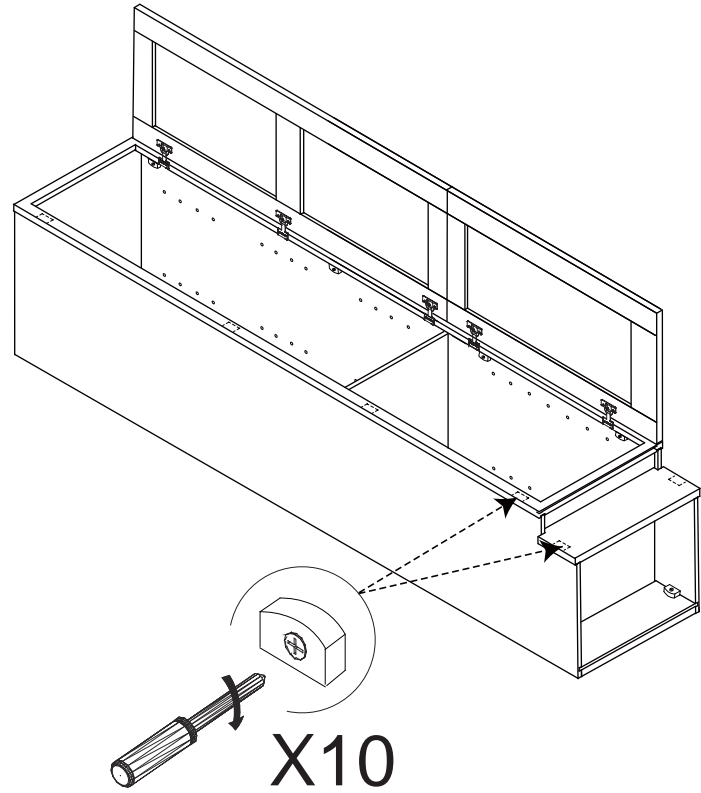
Step 6 / Étape 6



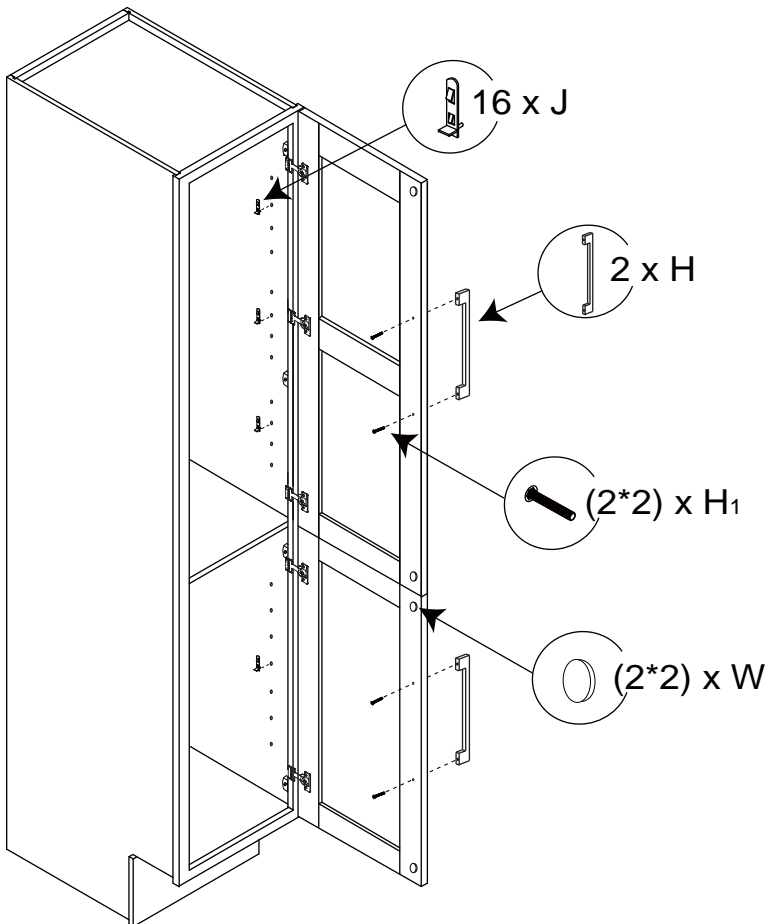
Step 7 / Étape 7



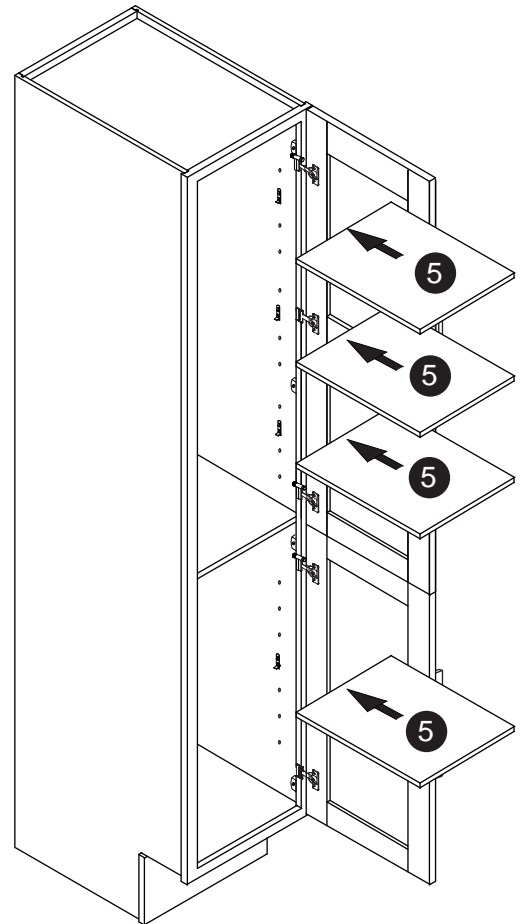
Step 8 / Étape 8



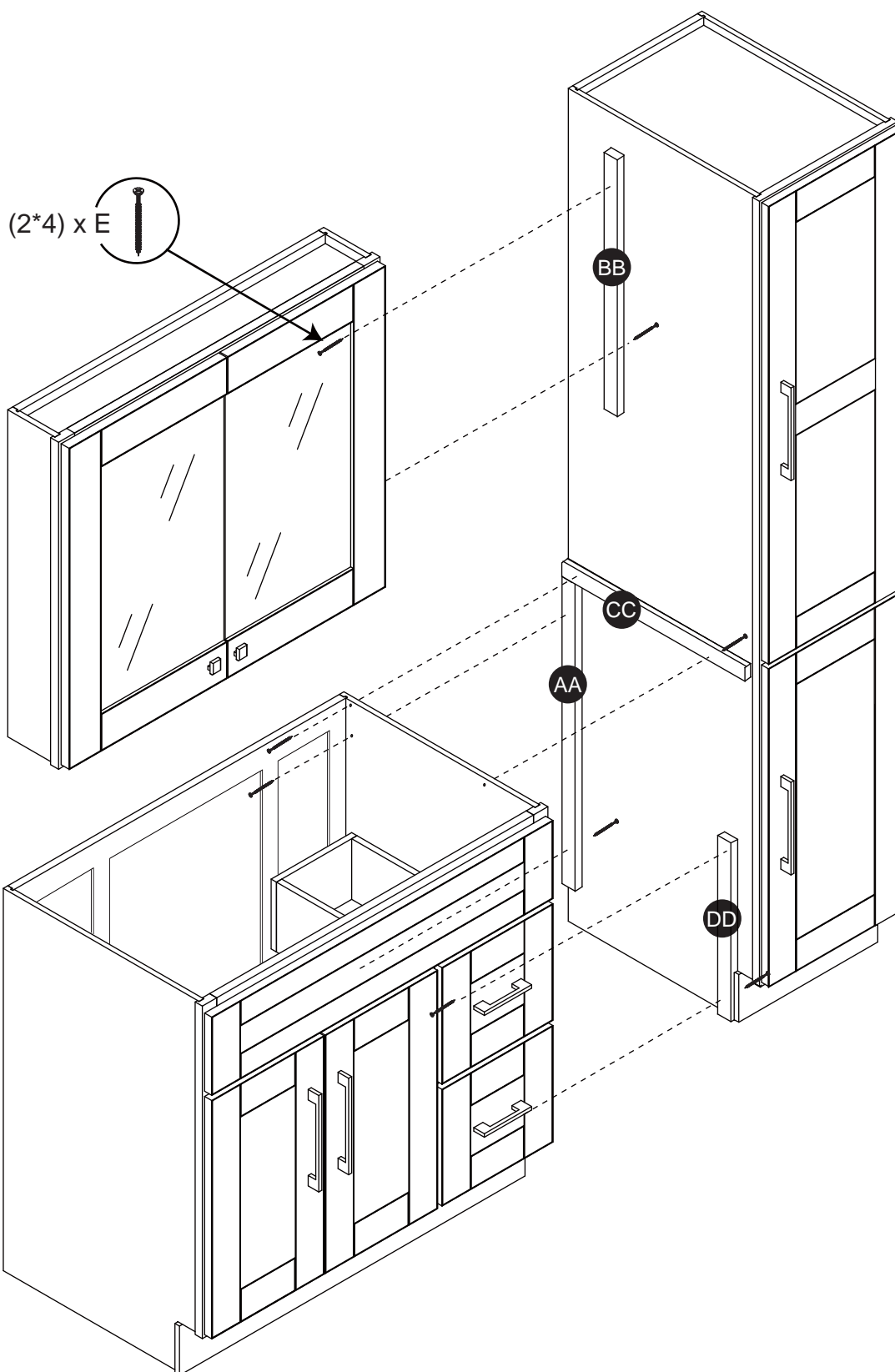
Step 9 / Étape 9



Step 10 / Étape 10



NUM	DIMENSION / SIZE: W x T x H (mm)	QTÉ / QTY
AA	35 x 12T x 727	1
BB	35 x 12T x 685	1
CC	512 x 12T x 35	1
DD	35 x 12T x 400	1



The linen cabinet wall mounting screws need to be fixed onto the studs behind the dry wall board. Locate and mark the stud positions with a stud finder, drill pilot mounting holes at marks onto desired studs. Insert the plastic screw sleeves into drilled mounting holes on wall. Drill the screw holes on linen cabinet back panel to match the mounting holes on wall. Install the mounting screws through the linen cabinet back panel, dry wall board to the studs.

*Les vis de fixation murale canbriet doivent être fixés sur les montants derrière le panneau mural sec. Repérez et marquez les positions des goujons avec un détecteur de montant, percez pilote trous à des marques de montage sur goujons de désir. Insérez les douilles à vis en plastique dans les trous de montage percés sur le mur. Percez la vis trous sur le dos Cabinet panneau pour correspondre aux trous de fixation sur le mur. Installez les vis de montage à travers le panneau arrière de l'armoire, les panneaux de cloison sèche sur les poteaux.

