



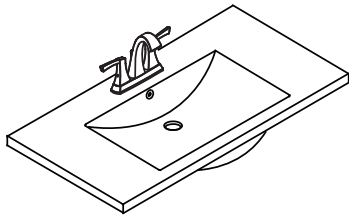
BATHROOM FURNITURE • MOBILIER DE SALLE DE BAIN

Vanity • Meuble-lavabo

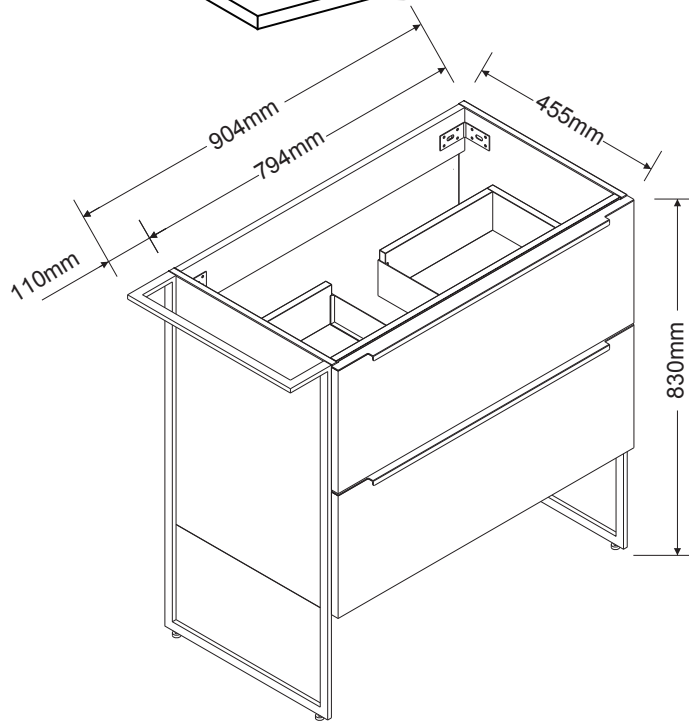
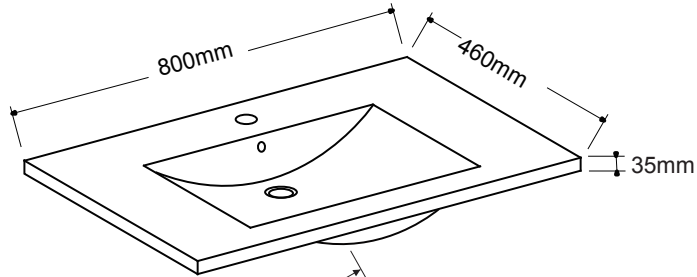
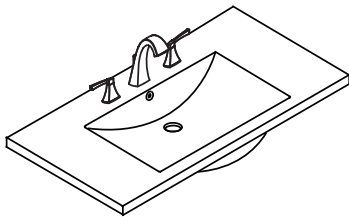
36-VF800GWK-84

Polymarble top

Can be drilled 2 extra holes for 4" faucet



Can be drilled 2 extra holes for 8" faucet



- MDF board construction
- 2 drawers
- Drawers with soft close
- Black handles
- 1 Black stainless steel towel rack
- Easy to assemble

- Construction en MDF
- 2 tiroirs
- Portes et tiroirs à fermeture lente
- Poignées noires
- 1 porte-serviettes en acier inoxydable noir
- Facile à assembler

Tools You Will Need - Outils Requis



Power drill
Perceuse électrique



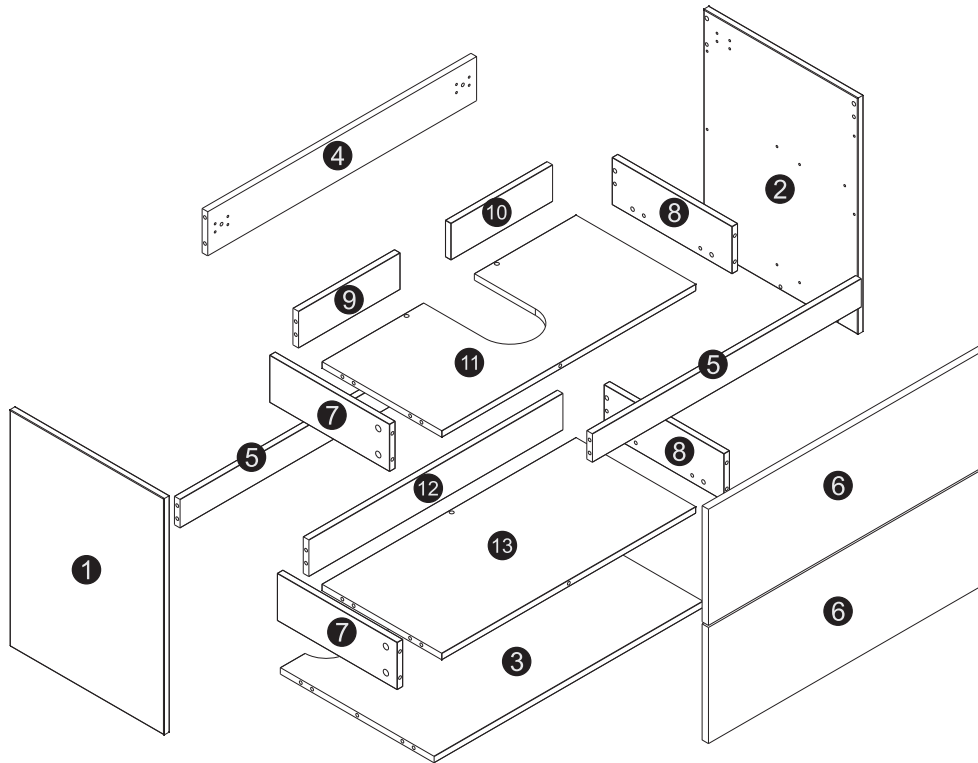
Screwdriver
Tournevis



Pencil
Crayon



















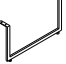
Glue
Colle



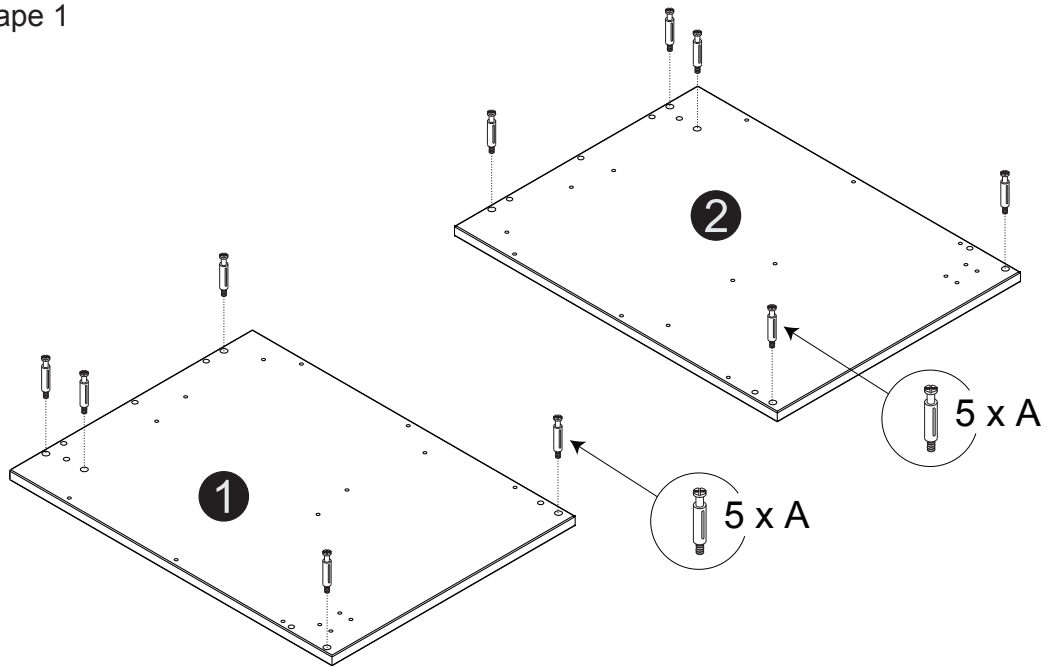
Size / Dimension:

NUM	DIMENSION / SIZE: W x T x D (mm)	QTÉ / QTY	NUM	DIMENSION / SIZE: W x T x D (mm)	QTÉ / QTY
1	17-3/16" x 5/8" T x 22-13/16"	1	9	11-5/16" x 5/8" T x 3-1/2"	1
	437 x 16T x 580			288 x 16T x 90	
2	17-3/16" x 5/8" T x 22-13/16"	1	10	11-5/16" x 5/8" T x 3-1/2"	1
	437 x 16T x 580			288 x 16T x 90	
3	30" x 5/8" T x 17-3/16"	1	11	28-3/8" x 5/8" T x 13-3/8"	1
	762 x 16T x 436			720 x 16T x 340	
4	30" x 5/8" T x 3-1/2"	1	12	28-3/8" x 5/8" T x 3-1/2"	1
	762 x 16T x 90			720 x 16T x 90	
5	30" x 5/8" T x 2-3/4"	2	13	28-3/8" x 5/8" T x 13-3/8"	1
	762 x 16T x 70			720 x 16T x 340	
6	31-1/4" x 11/16" T x 11-1/4"	2			
	794 x 18T x 285				
7	13-3/8" x 5/8" T x 4-1/2"	2			
	340 x 16T x 116				
8	13-3/8" x 5/8" T x 4-1/2"	2			
	340 x 16T x 116				

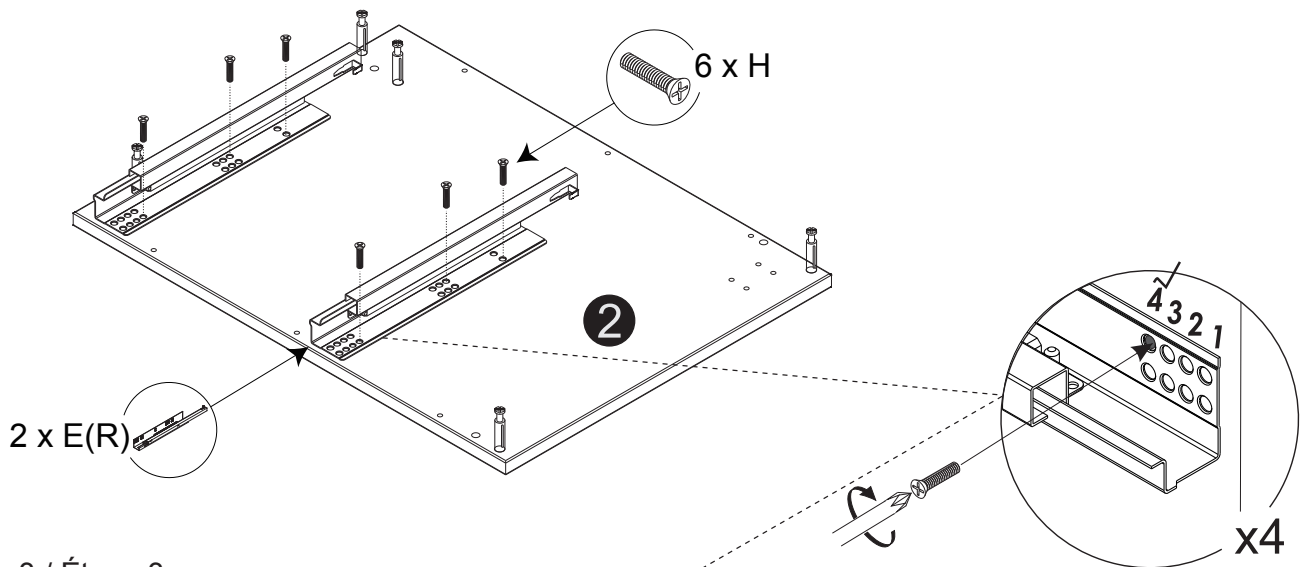
Parts List / Liste de pièces:

			Master Parts :
 35 X A	 35 X B	 41 X C	A. Metal cam / Vis pour cam-lock
 22 X D	 2 X E(L+R)	 2 X F	B. Cam-lock / Cam-lock C. Cap for cam-lock / Capuchon pour cam-lock D. Wood-dowel / Cheville de bois
 3 X N	 36 X H	 6 X O	E(L+R). Metal drawer slides / Glissières en métal F. Handle / Poignée
 1 X J	 2 X L	 6 X I	N. Screw / Vis H. Screw / Vis O. Screw / Vis
 2 X P	 2 X Q	 4 X R	J. U-shaped groove / U-forme de la gorge L. L shaped metal parts / Pièces métalliques en forme de L
 1 X	 1 X		I. Screw / Vis P. Plastic plug / Bouchon en plastique Q. Screw for back panel / Vis pour panneau arrière R. Screw / Vis

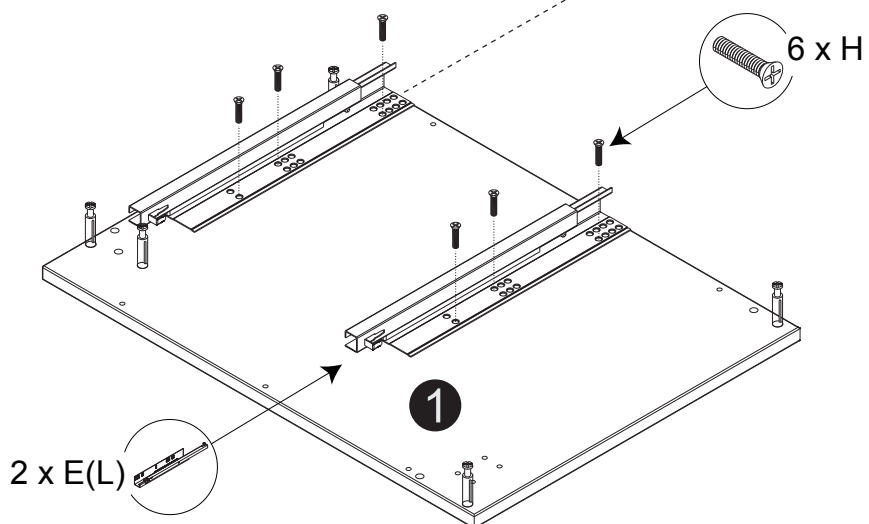
Step 1 / Étape 1



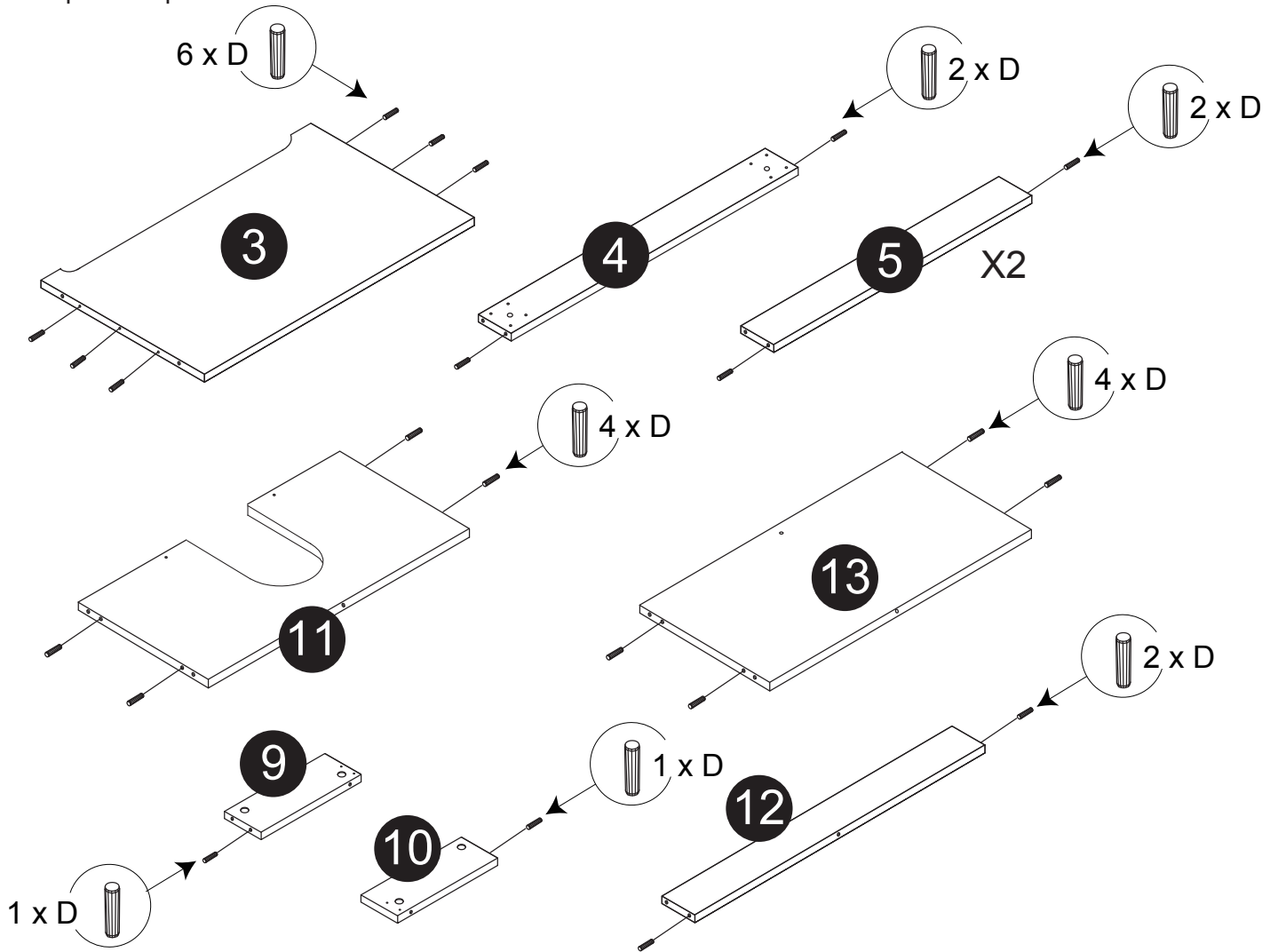
Step 2 / Étape 2



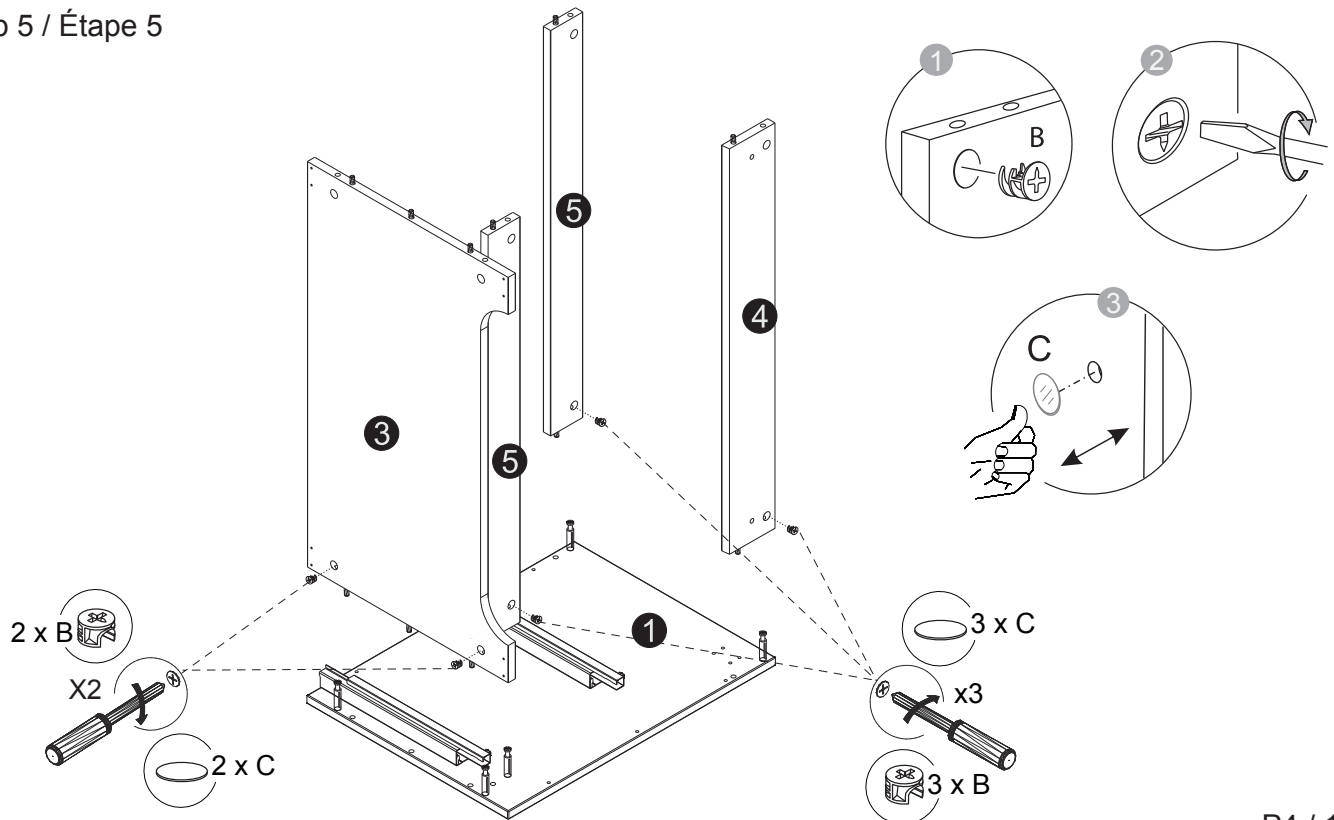
Step 3 / Étape 3



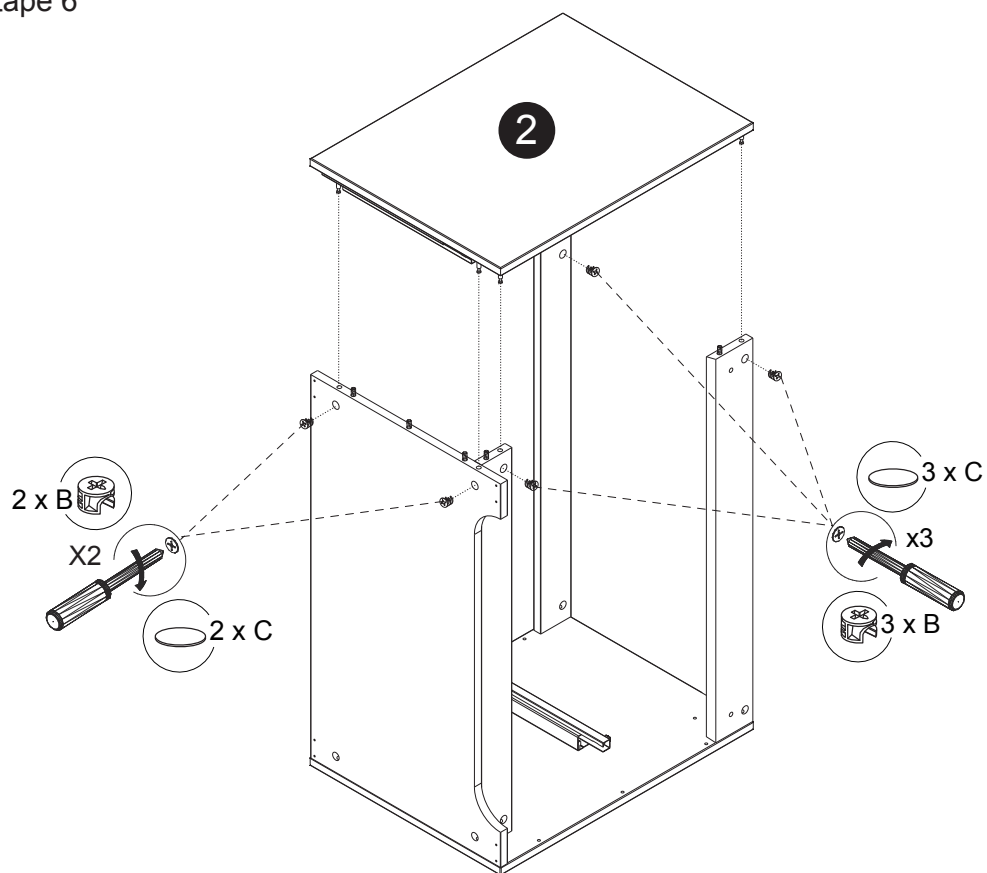
Step 4 / Étape 4



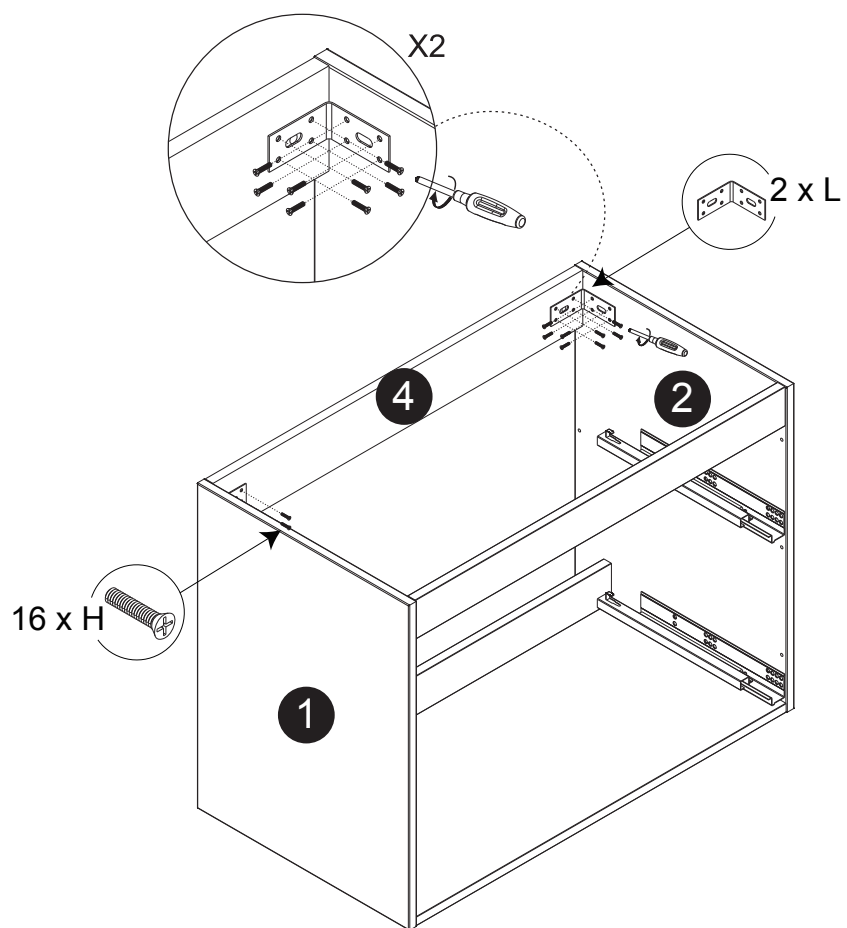
Step 5 / Étape 5



Step 6 / Étape 6

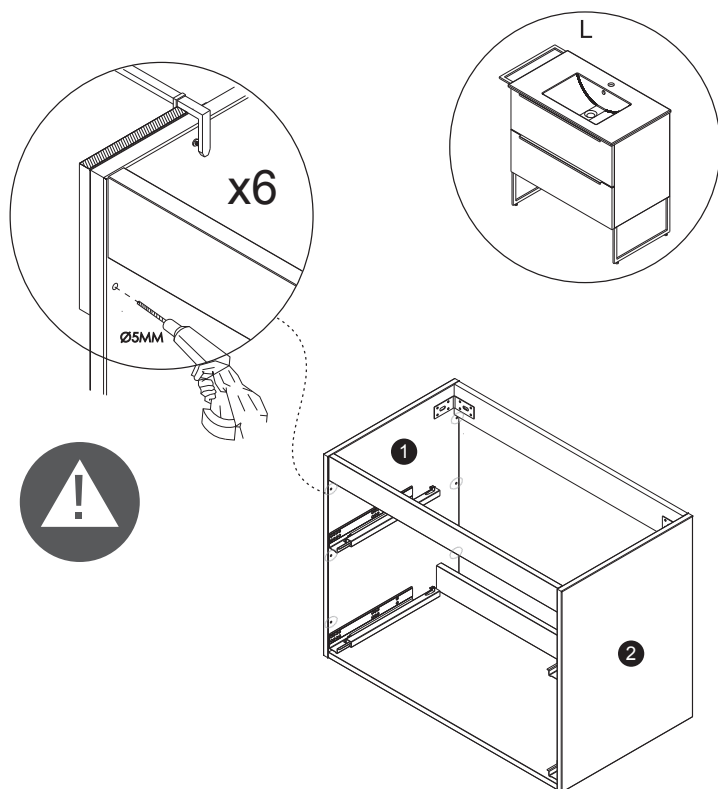


Step 7 / Étape 7



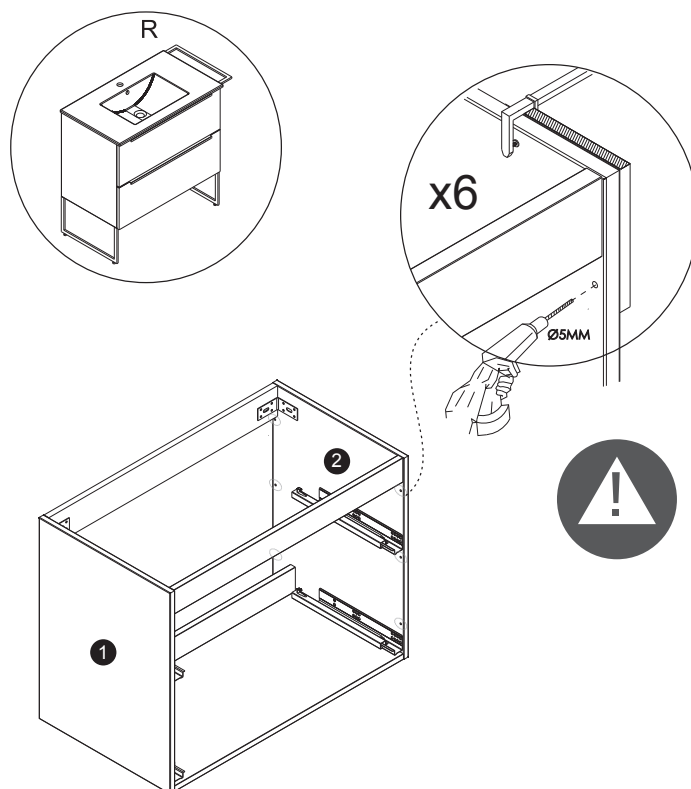
Step 8 / Étape 8

Towel rack on left
*Porte-serviettes à gauche

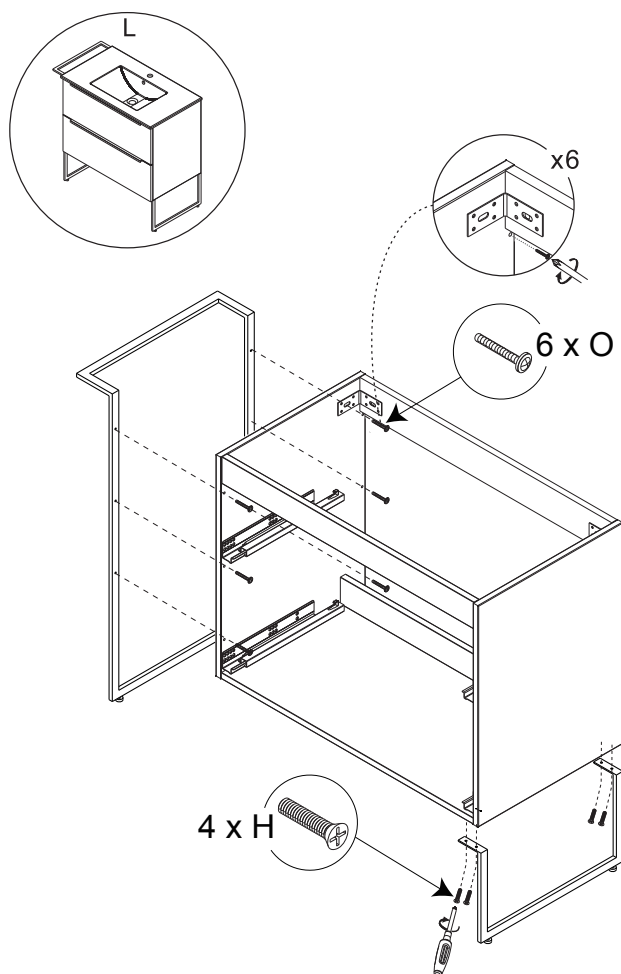


Step 8 / Étape 8

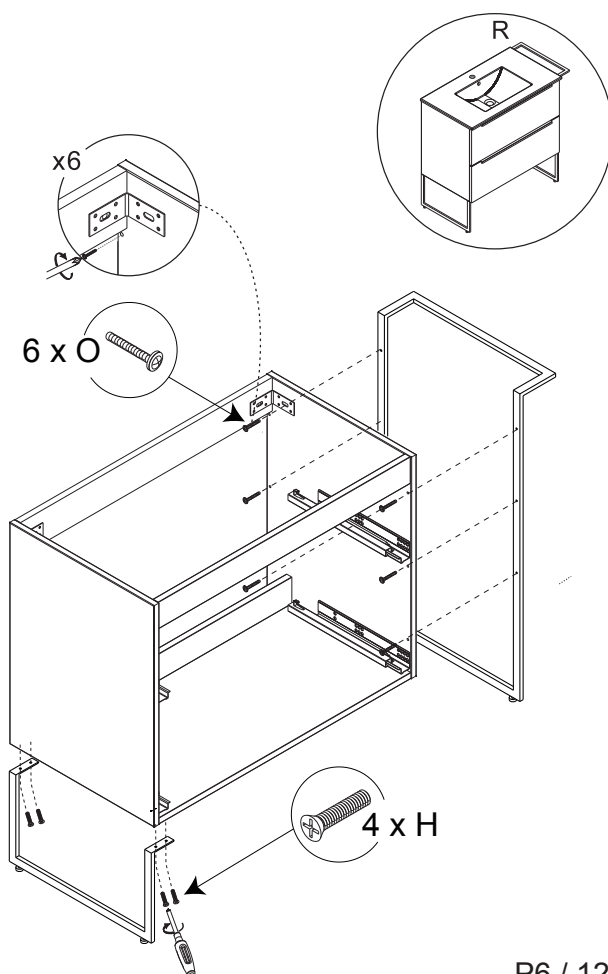
Towel rack on right
*Porte-serviettes à droite



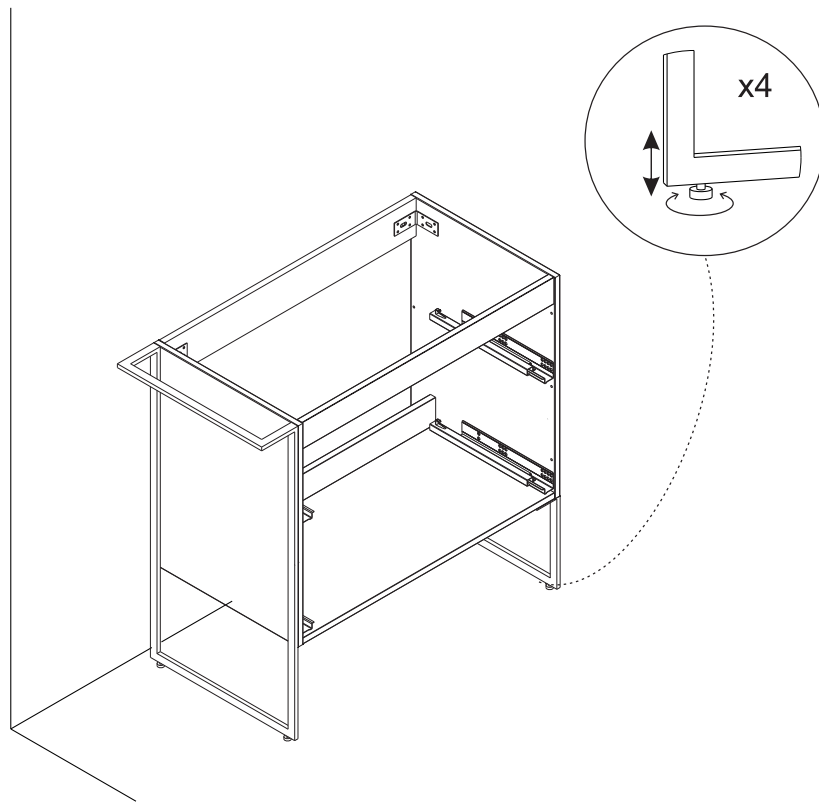
Step 9 / Étape 9



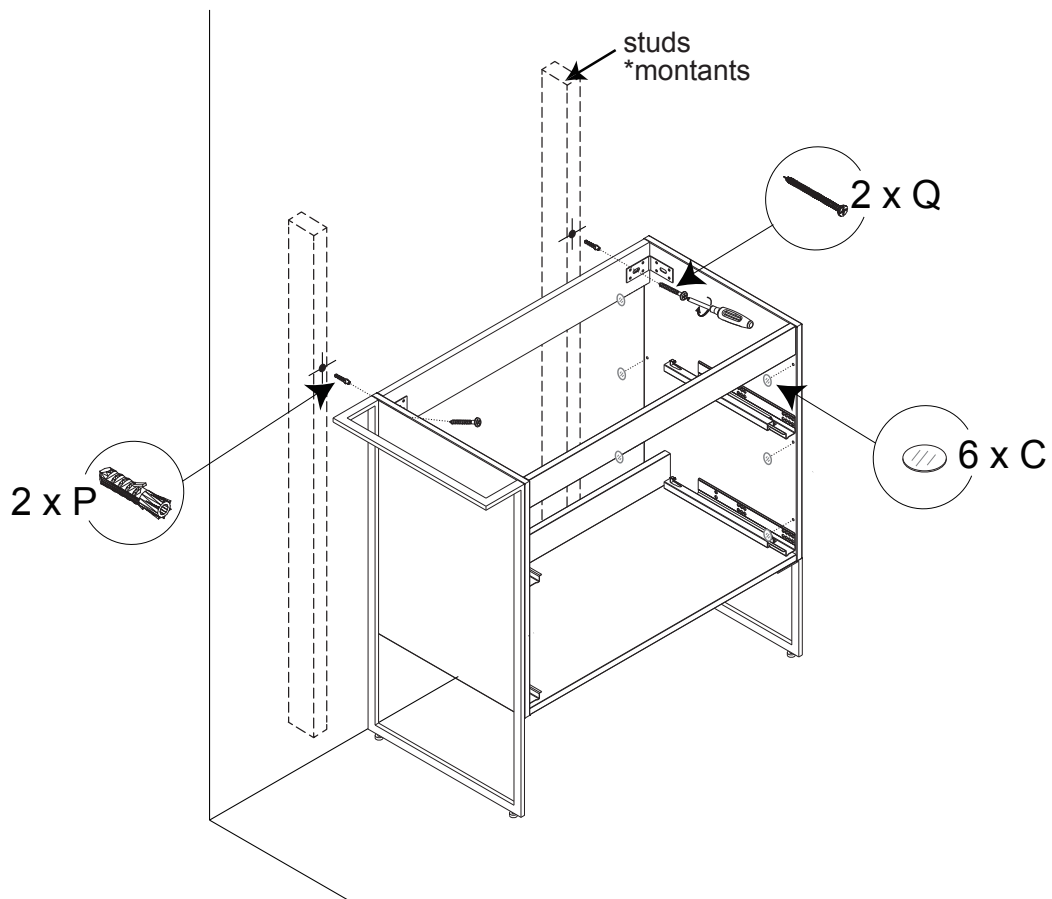
Step 9 / Étape 9



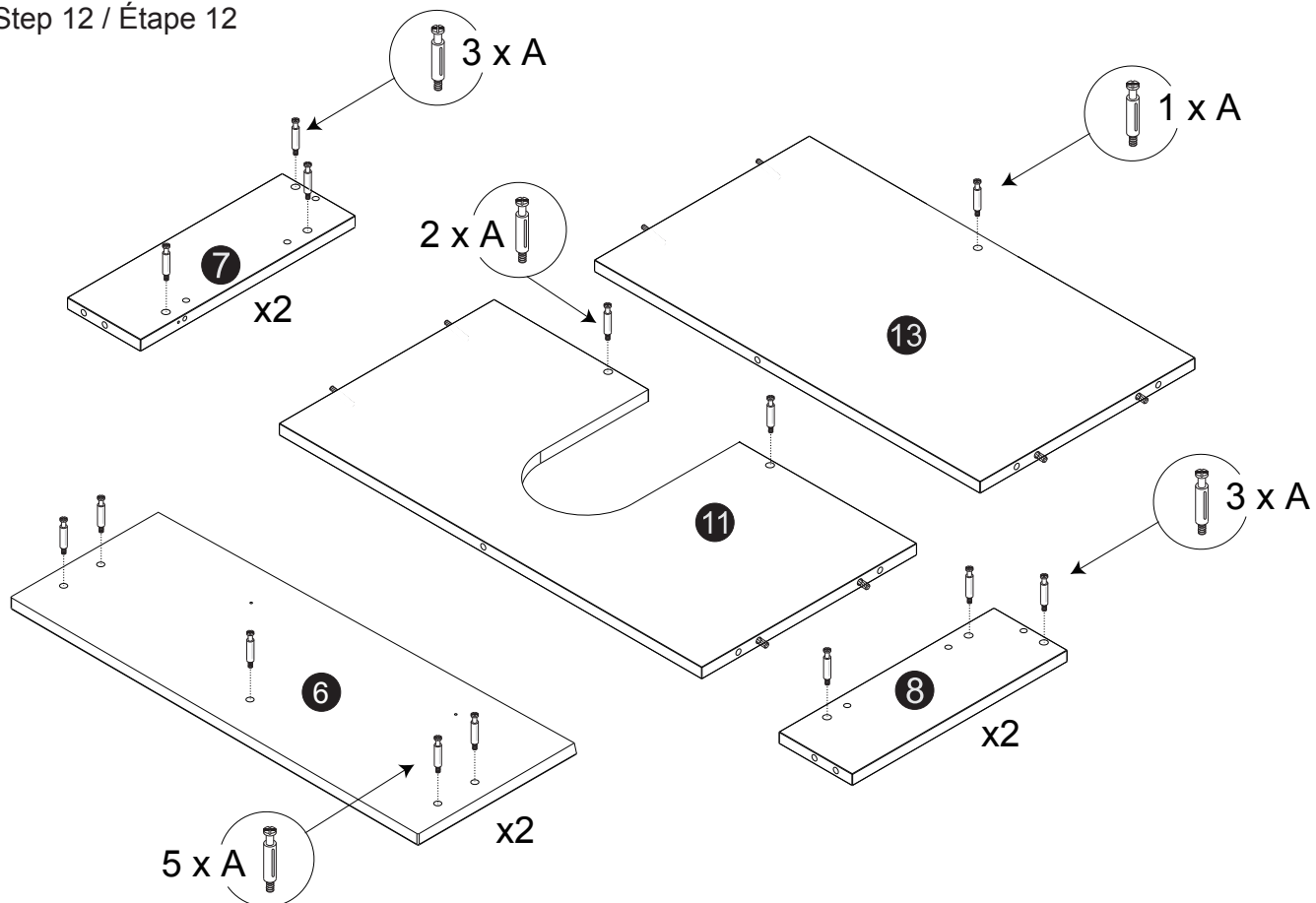
Step 10 / Étape 10



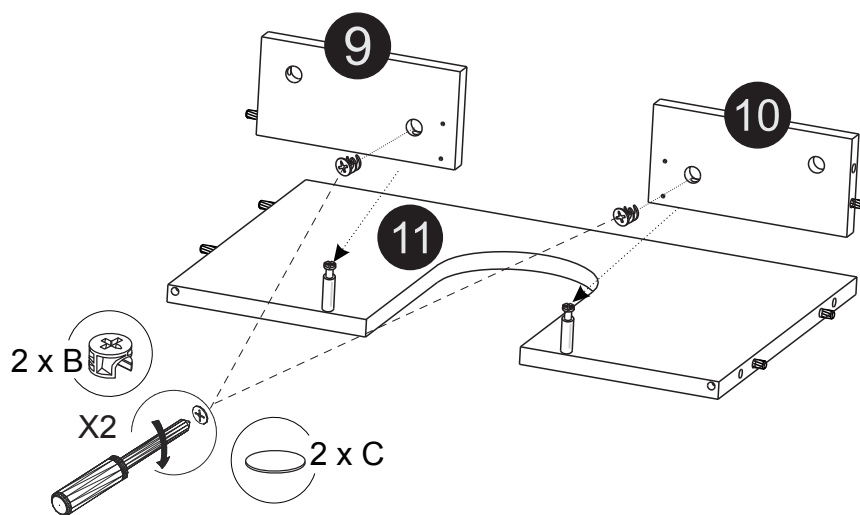
Step 11 / Étape 11



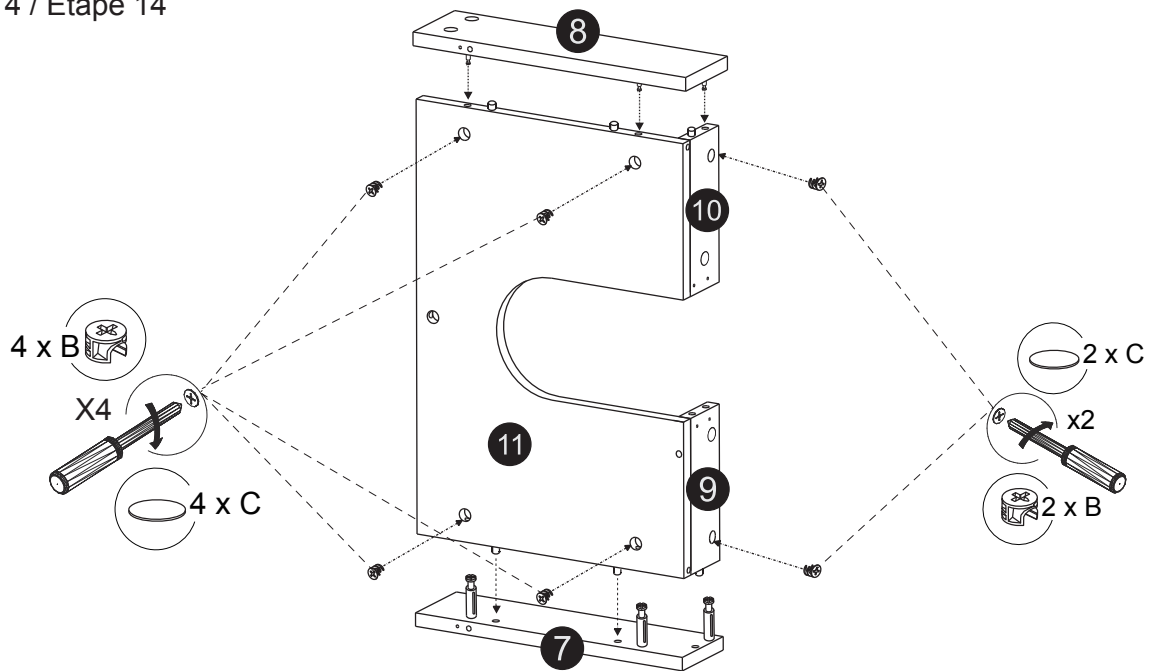
Step 12 / Étape 12



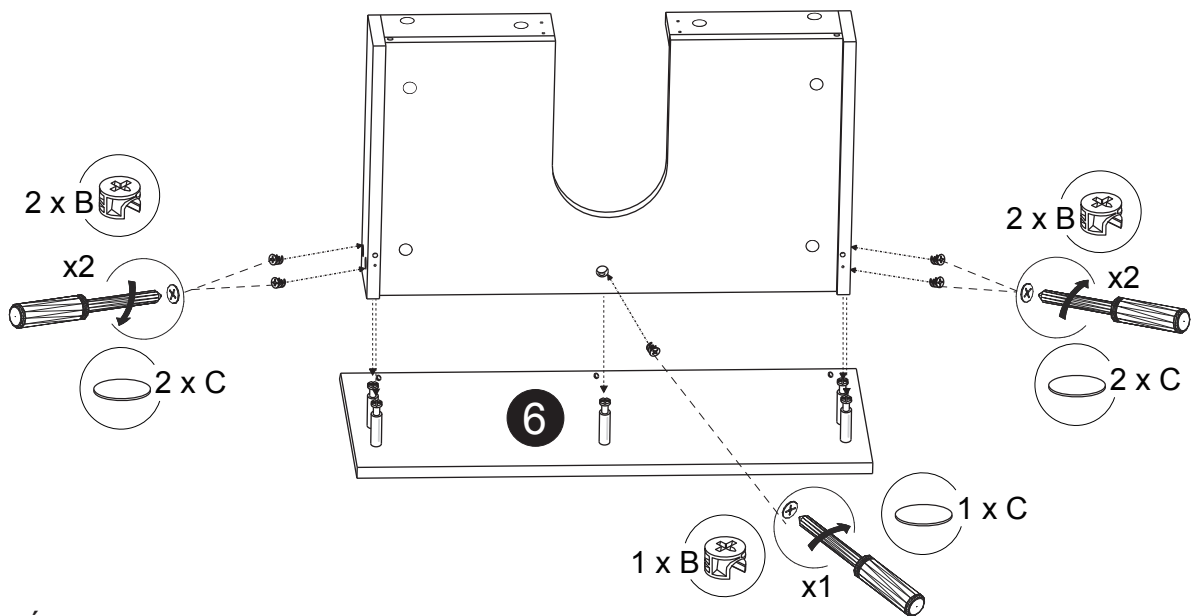
Step 13 / Étape 13



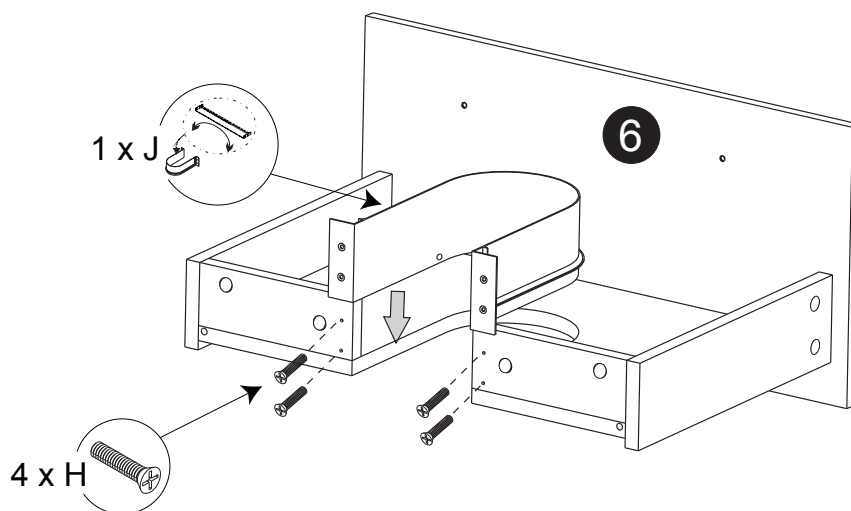
Step 14 / Étape 14



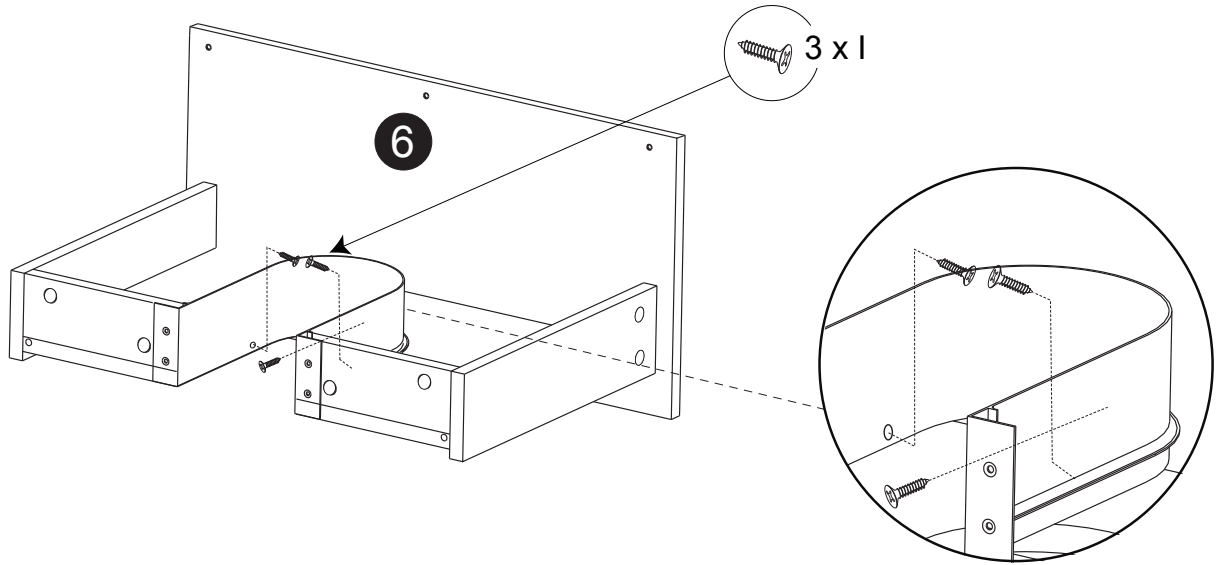
Step 15 / Étape 15



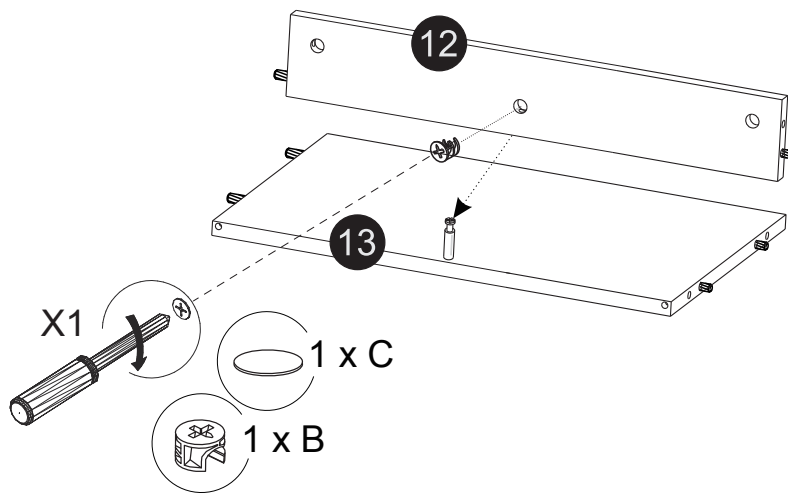
Step 16 / Étape 16



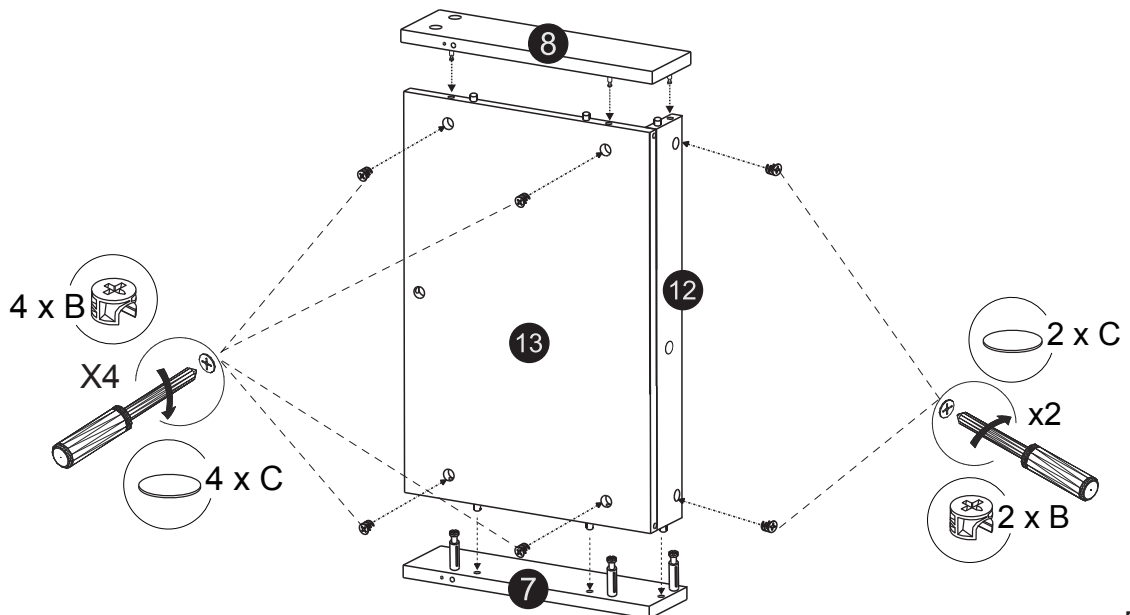
Step 17 / Étape 17



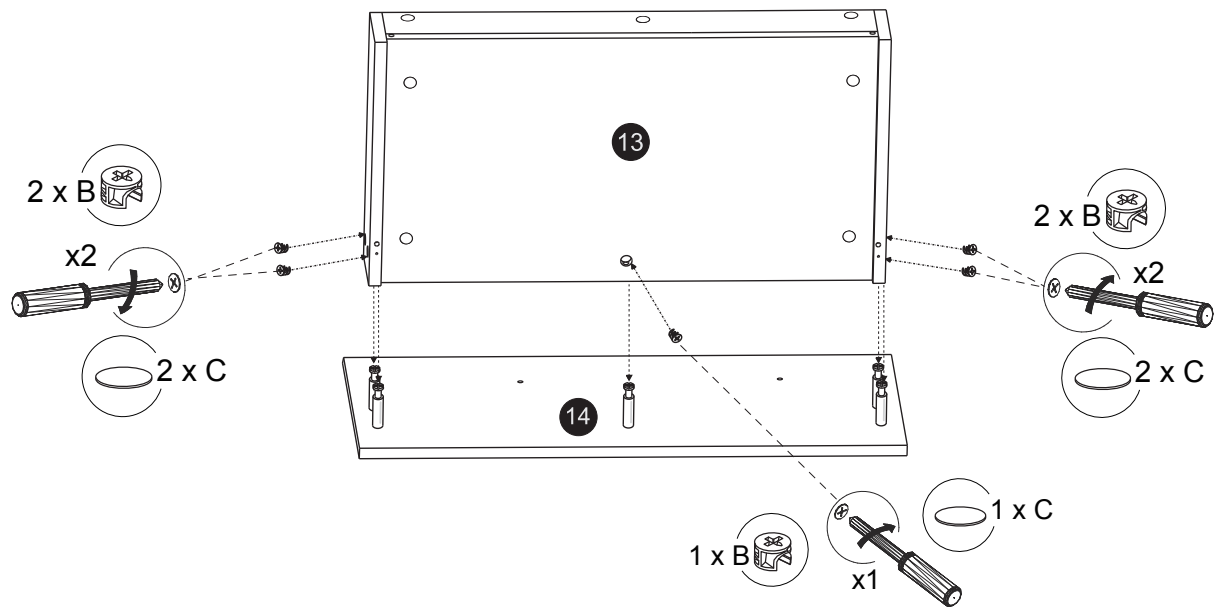
Step 18 / Étape 18



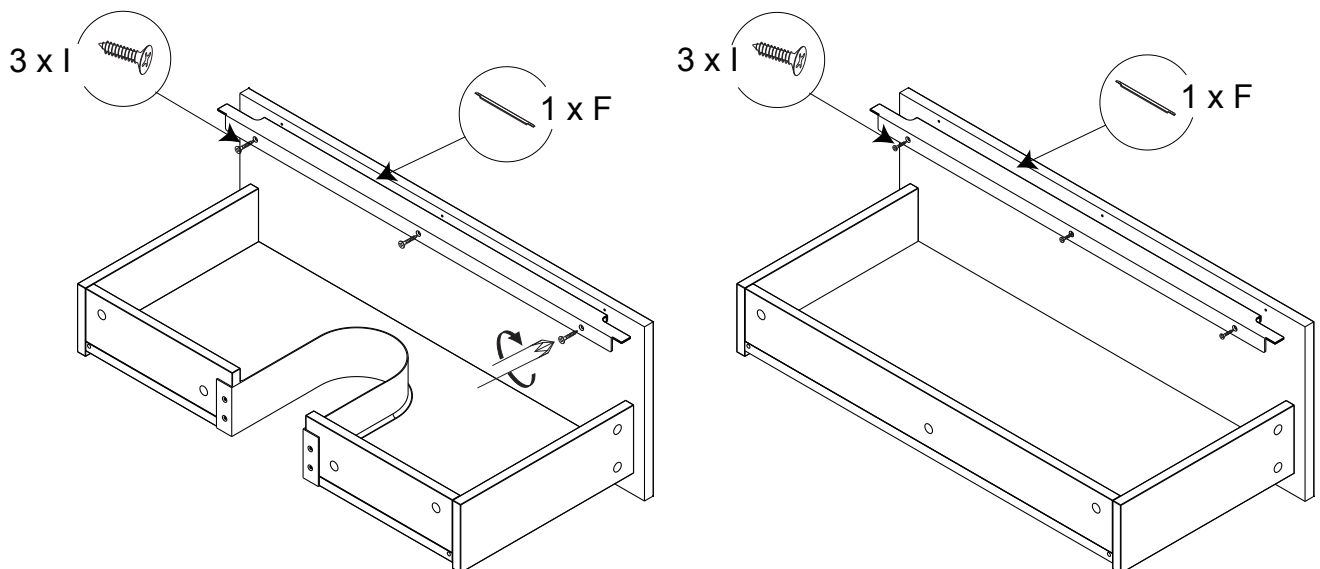
Step 19 / Étape 19



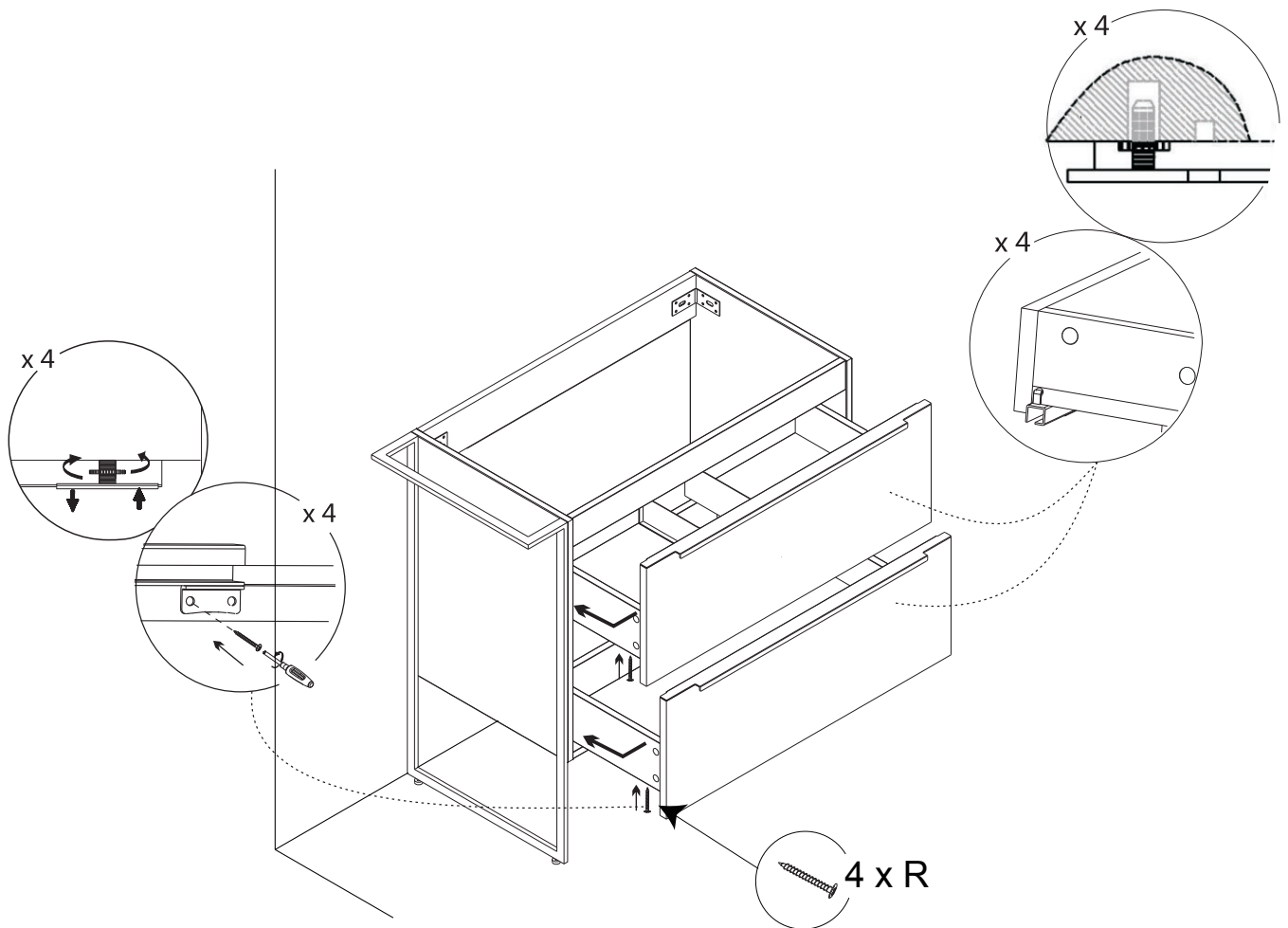
Step 20 / Étape 20



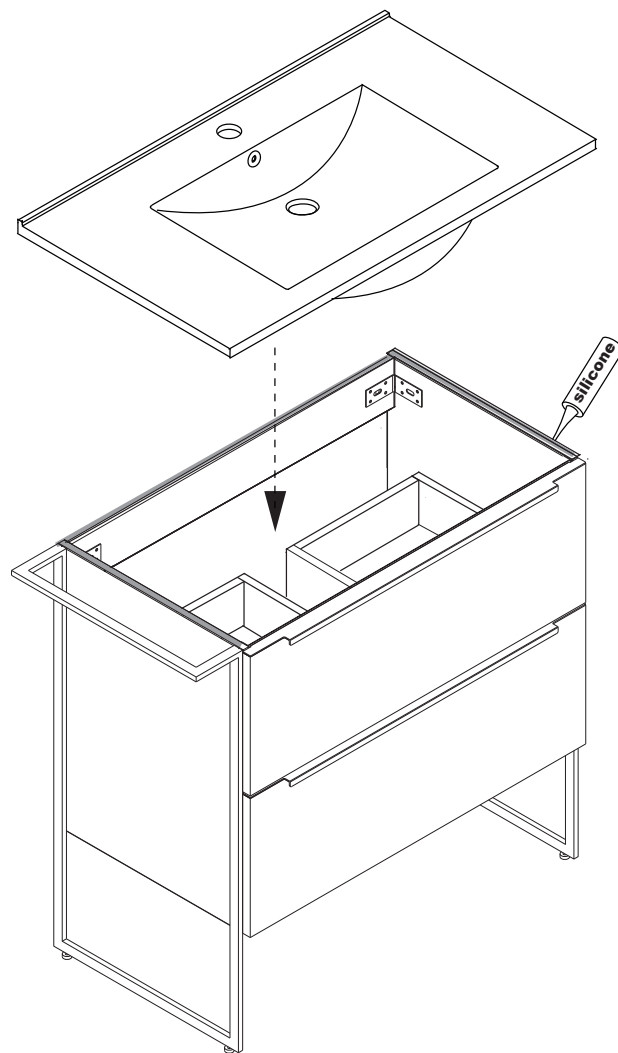
Step 21 / Étape 21



Step 22 / Étape 22



Step 21 / Étape 21



Step 22 / Étape 22

