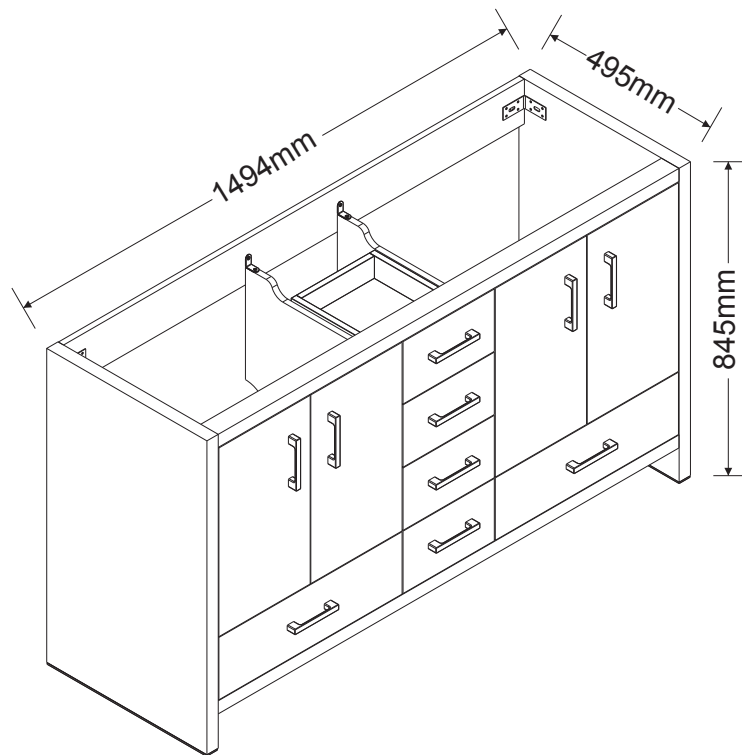


# VIVA

BATHROOM FURNITURE • MOBILIER DE SALLE DE BAIN

## Vanity • Meuble-lavabo

### 36-VF1501GRBR



- Melamine board construction
- Flat style 4 doors and 5 drawers
- Doors and drawers with soft close
- Chrome handles
- Assembled
- Construction en bois mélamine
- 4 Portes et 5 tiroirs de style plat
- Portes et tiroirs à fermeture lente
- Poignées chrome
- Assemblé

#### Tools You Will Need - Outils Requis



Power drill  
Perceuse électrique



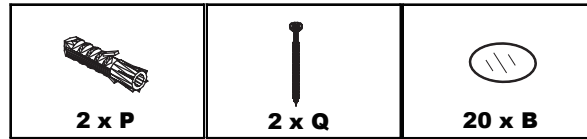
Screwdriver  
Tournevis



Pencil  
Crayon



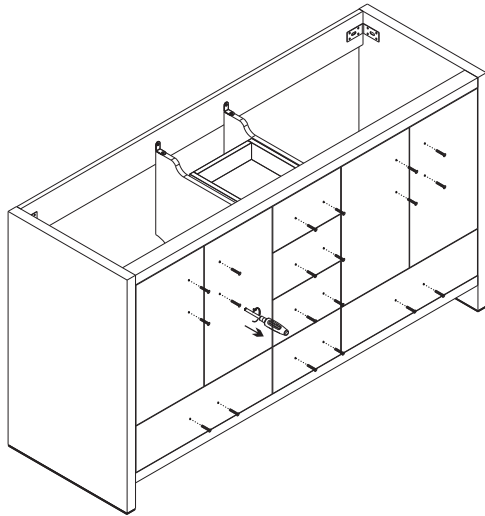
Glue  
Colle



Vanity installation procedures / Procédures d'installation de meuble-lavabo

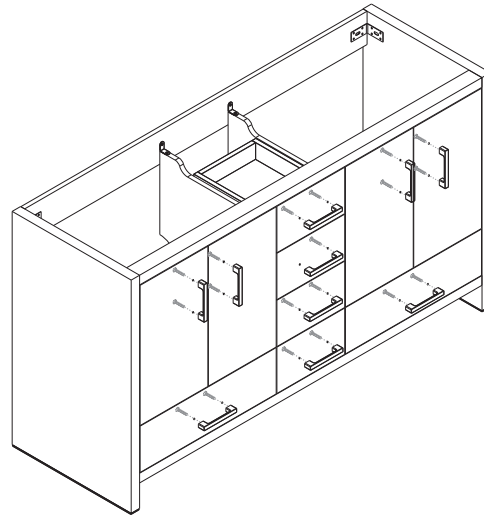
Step 1 / Étape 1

Remove handles from doors & drawers backside  
\*Enlevez les poignées de l'arrière des portes et des tiroirs

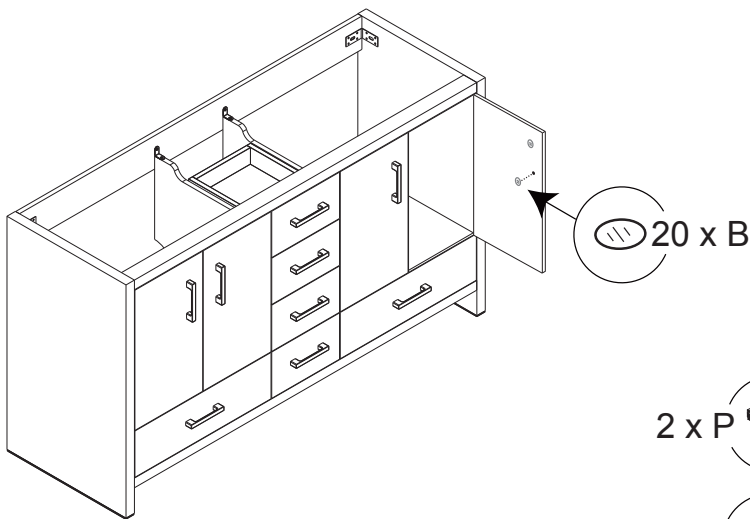


Step 2 / Étape 2

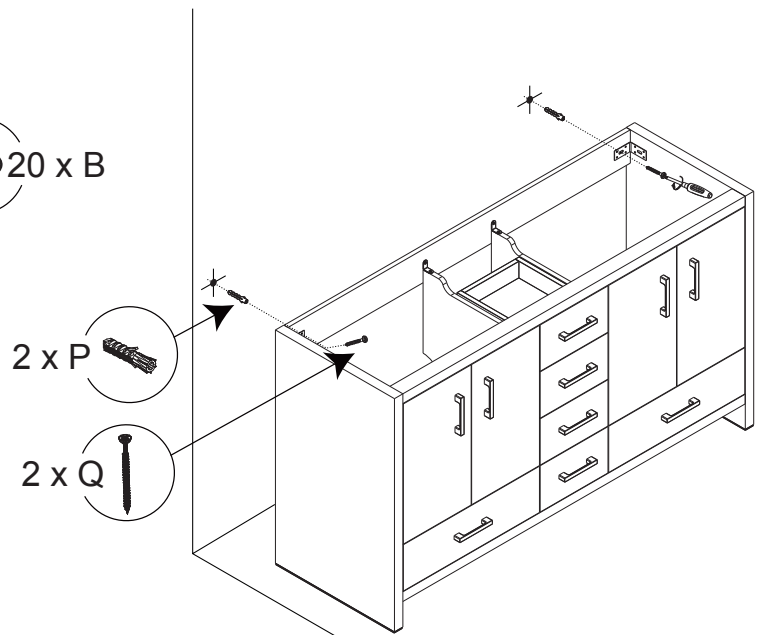
Reverse handles installation to the front side  
\*Inverser l'installation des poignées sur la face avant



Step 3 / Étape 3



Step 4 / Étape 4

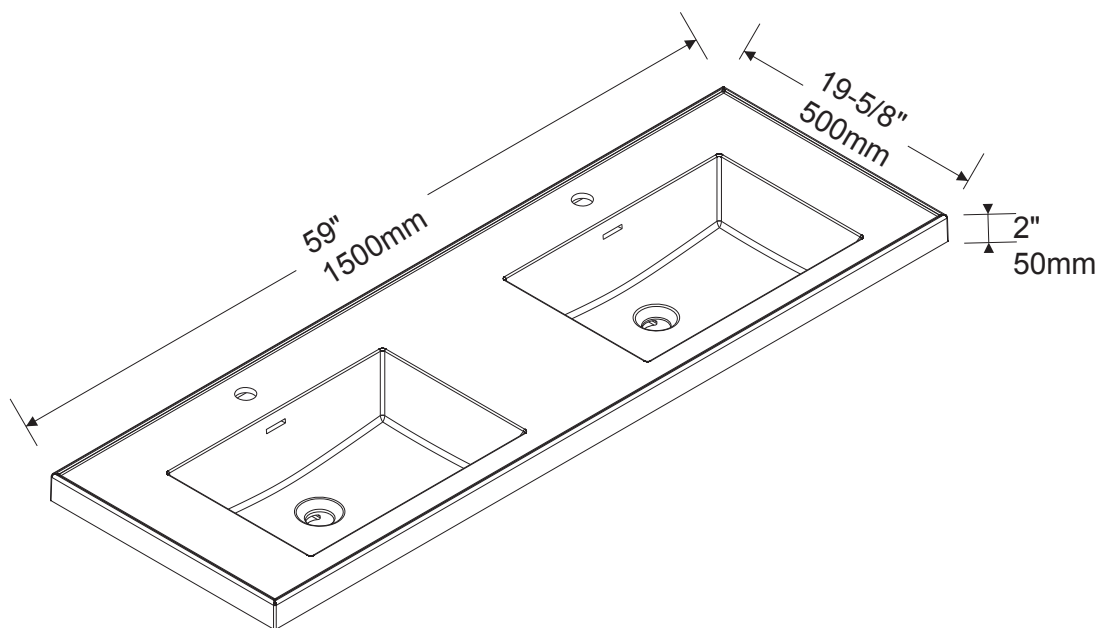




BATHROOM FURNITURE • MOBILIER DE SALLE DE BAIN

Vanity top • Dessus de Meuble-lavabo

## VT-SQ36-071517D

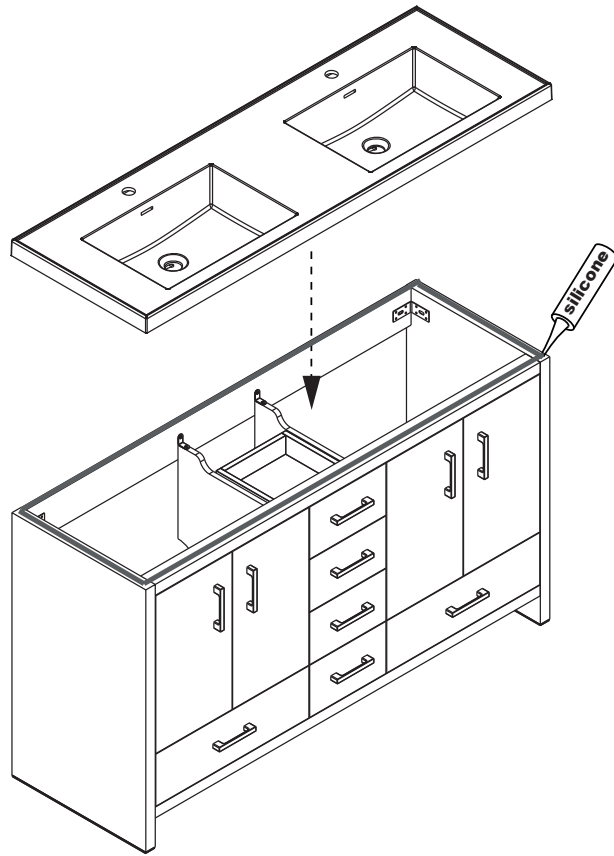


### Tools You Will Need - Outils Requis



Silicone  
Silicone

Step 1 / Étape 1



Step 2 / Étape 2

