



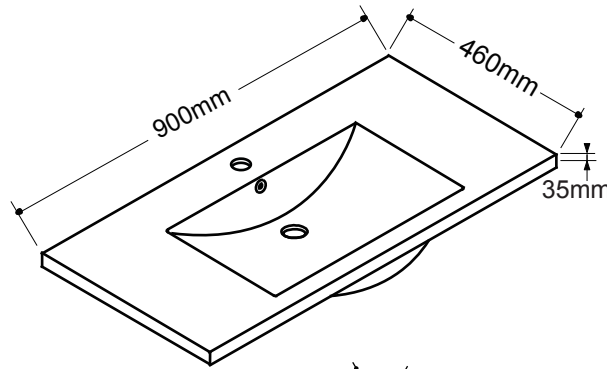
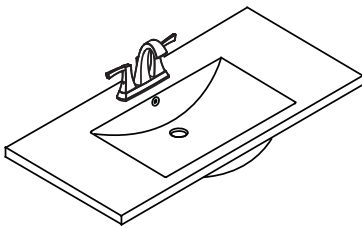
BATHROOM FURNITURES • MOBILIERS DE SALLE DE BAIN

Vanity-Set · Meuble-lavabo-Ensemble

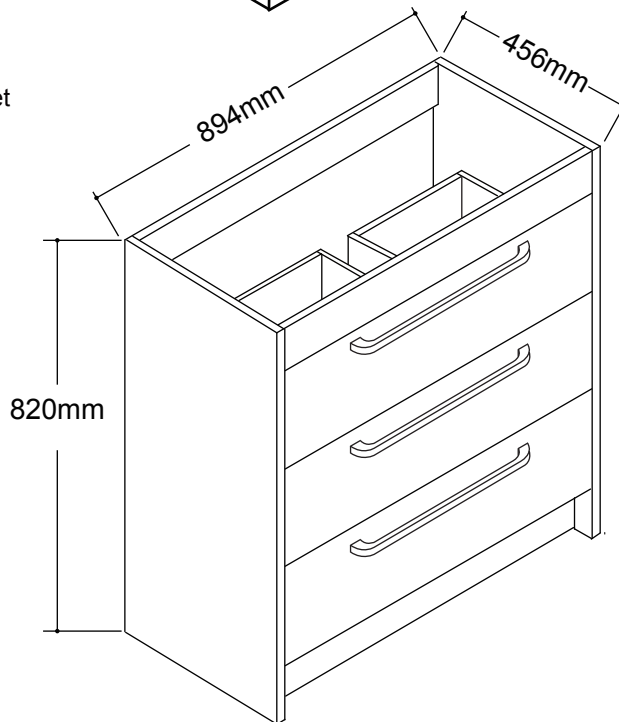
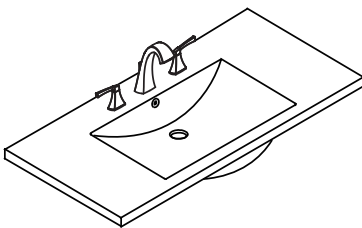
# 32-VF903GW-94

## Polymarble top

Can be drilled 2 extra holes for 4" faucet



Can be drilled 2 extra holes for 8" faucet



### Tools You Will Need - Outils Requis



Power drill  
Perceuse électrique



Screwdriver  
Tournevis



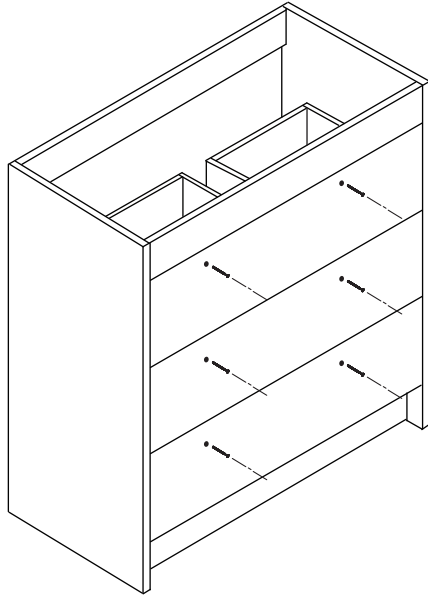
Pencil  
Crayon



Silicone  
Silicone

Step 1 / Étape 1

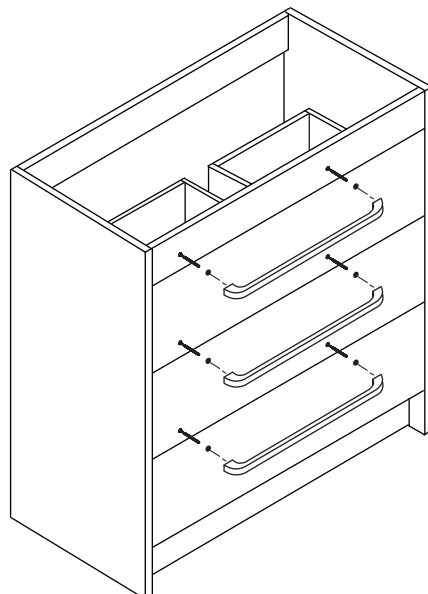
Remove handles from drawers backside  
\*Enlevez la poignées de tiroirs arrière



**X3**

Step 2 / Étape 2

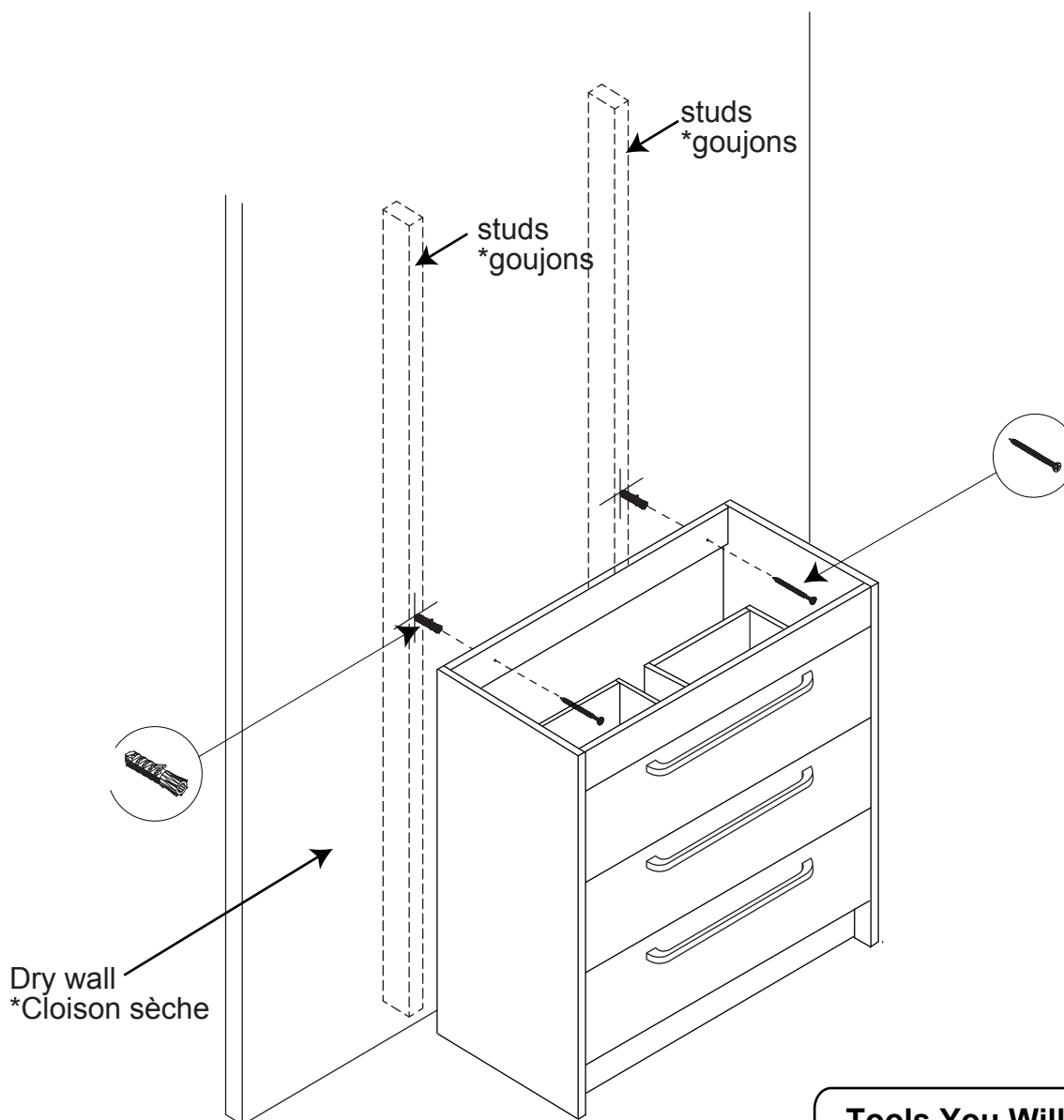
Reverse handles installation to front side  
\*Inverser poignées l'installation de face avant



**X3**

The vanity wall mounting screws need to be fixed onto the studs behind the dry wall board. Locate and mark the stud positions with a stud finder, drill pilot mounting holes at marks onto desire studs. Insert the plastic screw sleeves into drilled mounting holes on wall. Drill the screw holes on vanity back panel to match the mounting holes on wall. Install the mounting screws through the vanity back panel, dry wall board to the studs.

\*Les vis de fixation murale vanité doivent être fixés sur les montants derrière le panneau mural sec. Repérez et marquez les positions des goujons avec un détecteur de montants, percer des trous de montage pilotes à des marques sur les goujons de désir. Insérez les douilles à vis en plastique dans les trous de montage percés sur le mur. Percez les trous de vis sur la vanité panneau arrière pour faire correspondre les trous de fixation sur le mur. Installez les vis de montage à travers le panneau arrière de la vanité, panneau de cloison sèche sur les poteaux.

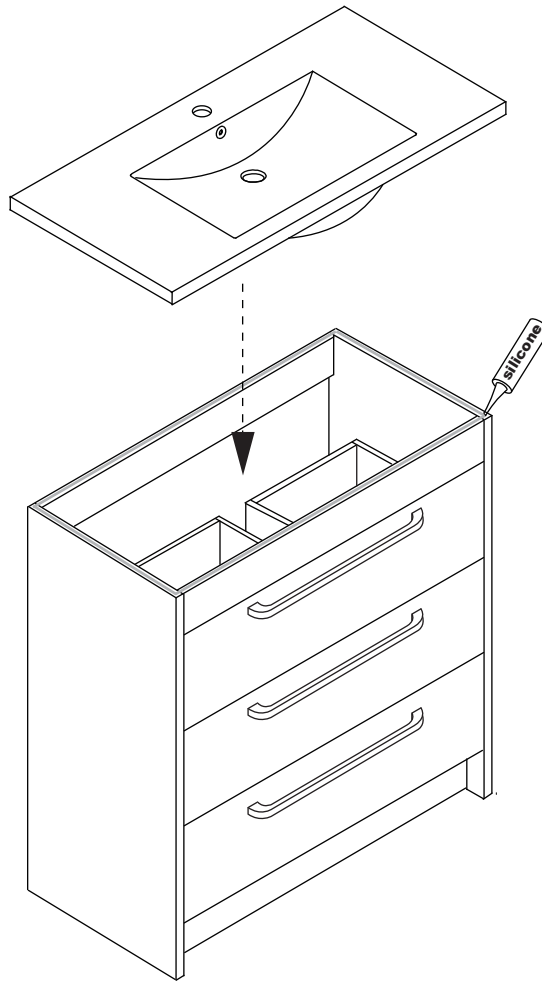


**Tools You Will Need - Outils Requis**



stud finder  
finder stud

Step 3 / Étape 3



Step 4 / Étape 4

