

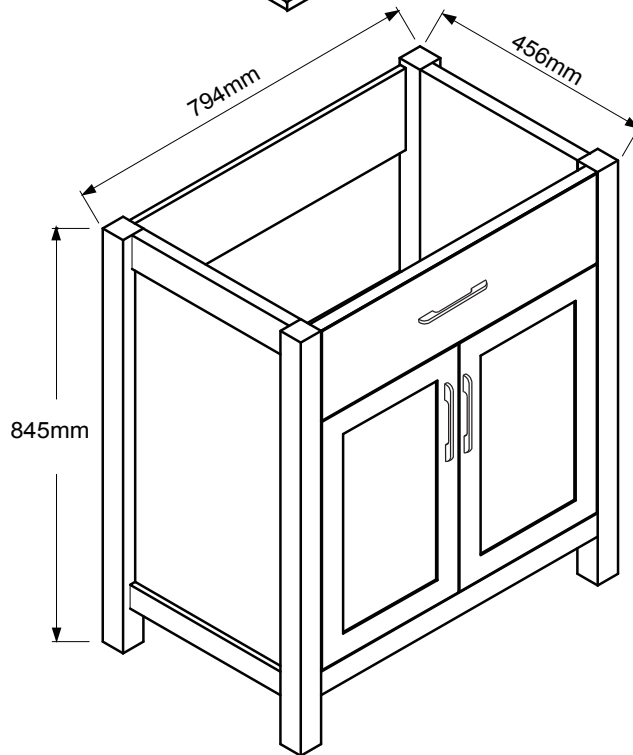
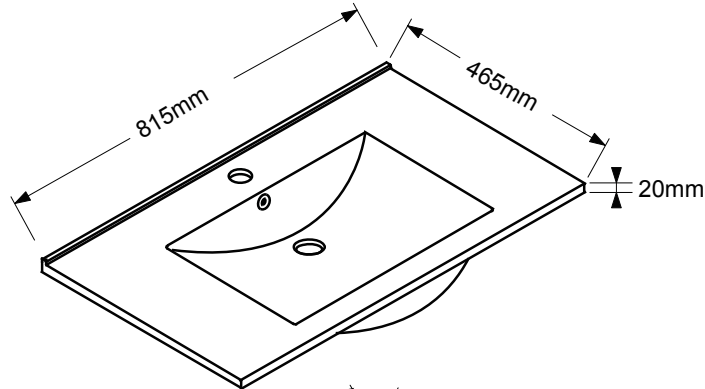


BATHROOM FURNITURES · MOBILIERS DE SALLE DE BAIN

Vanity Set · Ensemble meuble-lavabo

31-VF810GR-87

Porcelain top
VT-SQ807



Tools You Will Need - Outils Requis



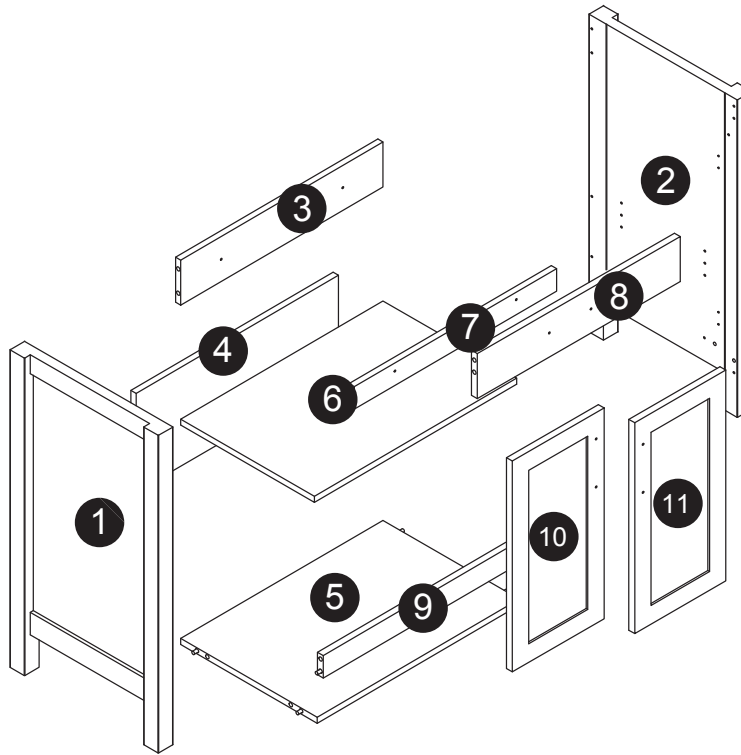
Screwdriver
Tournevis



Pencil
Crayon




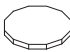











Silicone
Silicone



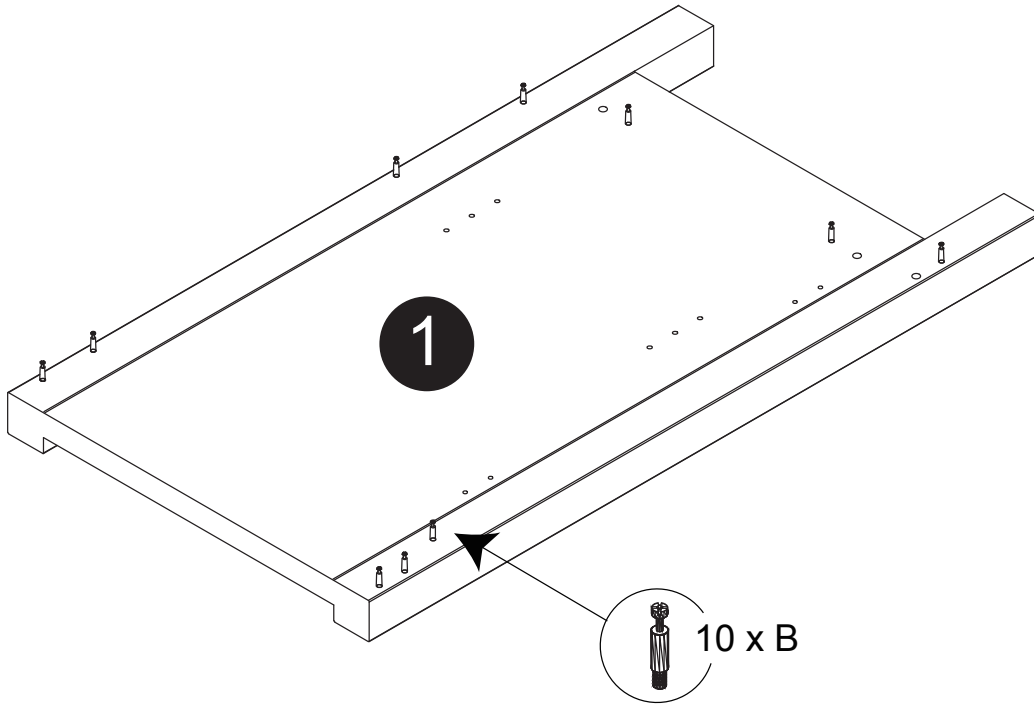
Size / Dimension:

NUM	DIMENSION / SIZE: W x D x H (mm)	QTÉ / QTY	NUM	DIMENSION / SIZE: W x D x H (mm)	QTÉ / QTY
1	33-1/4" x 1-3/4" T x 18"	1	8	4-3/4" x 5/8" T x 27-3/4"	1
	845 x 45T x 456			120 x 16T x 704	
2	33-1/4" x 1-3/4" T x 18"	1	9	2-3/8" x 11/16" T x 27-3/4"	1
	845 x 45T x 456			60 x 18T x 704	
3	27-3/4" x 5/8" T x 4-3/4"	1	10	13-3/4" x 11/16" T x 22-1/8"	1
	704 x 16T x 120			349 x 18T x 562	
4	10-5/16" x 5/8" x 27-3/4"	1	11	13-3/4" x 11/16" T x 22-1/8"	1
	262 x 16T x 704			349 x 18T x 562	
5	16-1/2" x 11/16" x 27-3/4"	1			
	419 x 18T x 704				
6	16-3/16" x 5/8" x 27-3/4"	1			
	411 x 16T x 704				
7	2-3/8" x 5/8" T x 27-3/4"	1			
	60 x 16T x 704				

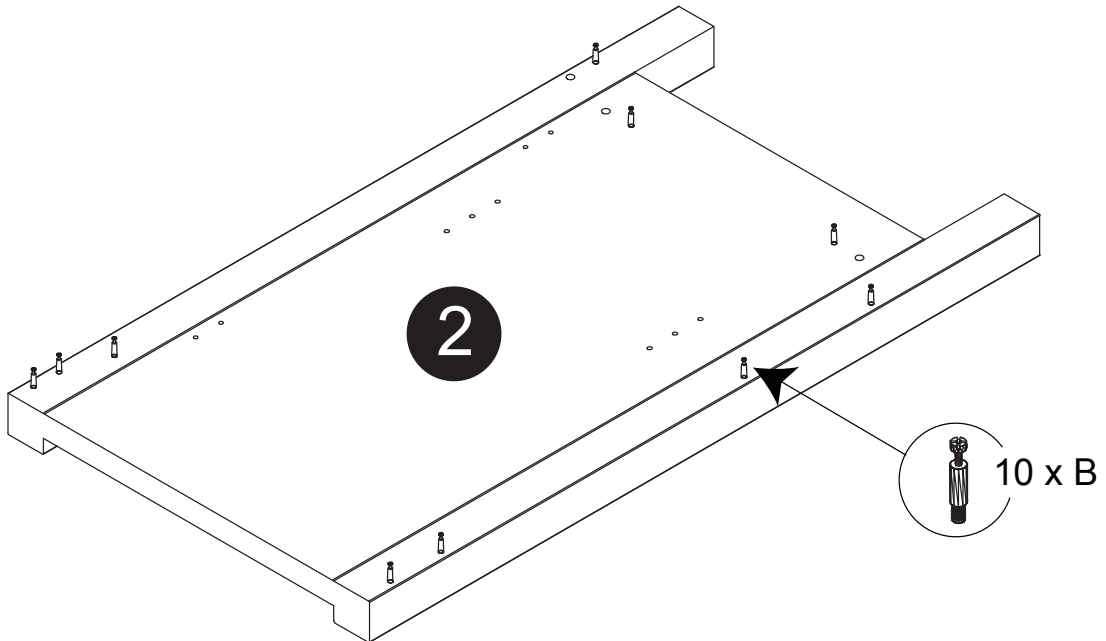
Parts list / Liste de pièces:

			Master Part :
 20 X B	 20 X C1	 20 X D	B. Metal cam / Vis pour cam-lock C1. Cap for cam-lock / Capuchon pour cam-lock D. Cam-lock / Cam-lock
 4 X E	 4 X F	 3 X H	E. Hinge part on side panels / Charnière côté panneau F. Hinge part on doors / Charnière côté porte H. Handle / Poignée
 6 X I	 16 X O	 2 X P	I. Screw for handle / Vis pour poignée O. Screw for Hinge part on doors / Vis pour Charnière côté porte P. Plastic plug / Bouchon en plastique
 2 X Q	 4 X M	 4 X V	Q. Screw for back panel / Vis pour panneau arrière M. Screw for wood board / Vis pour planche de bois V. Shelf pin / Goupille pour tablette
 8 X W			W. Bumper / Pare-chocs

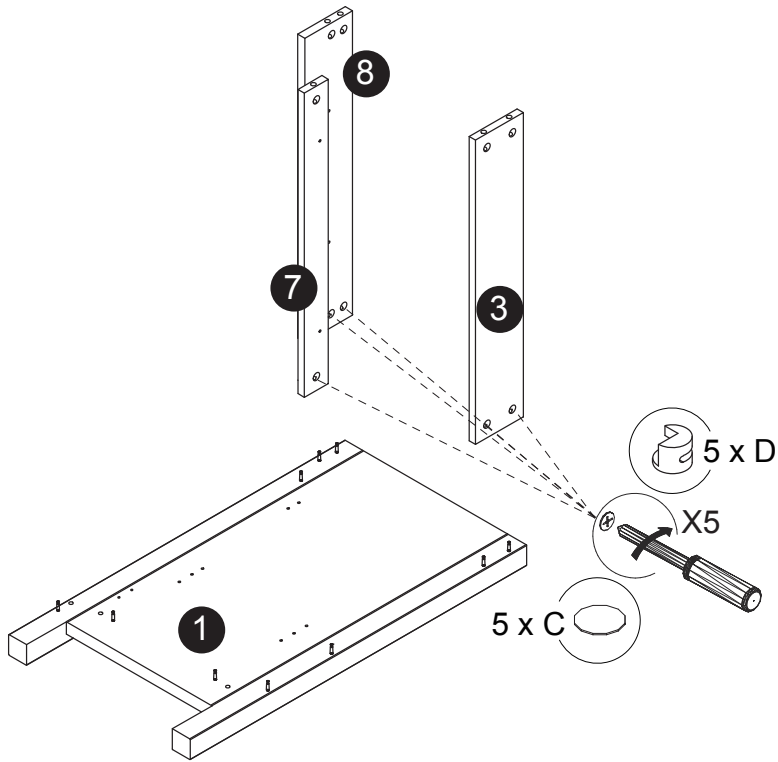
Step 1 / Étape 1



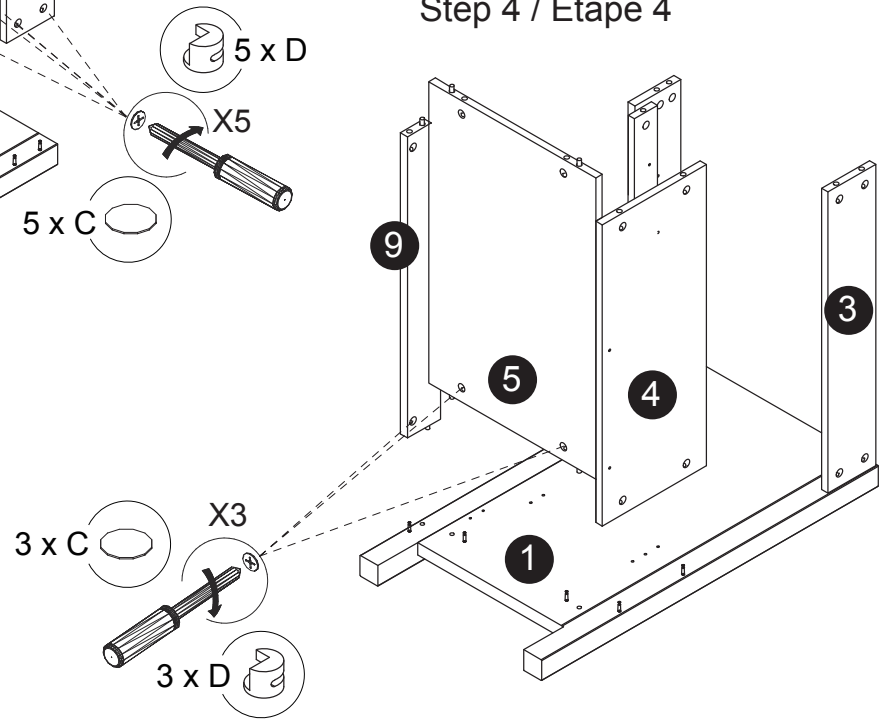
Step 2 / Étape 2



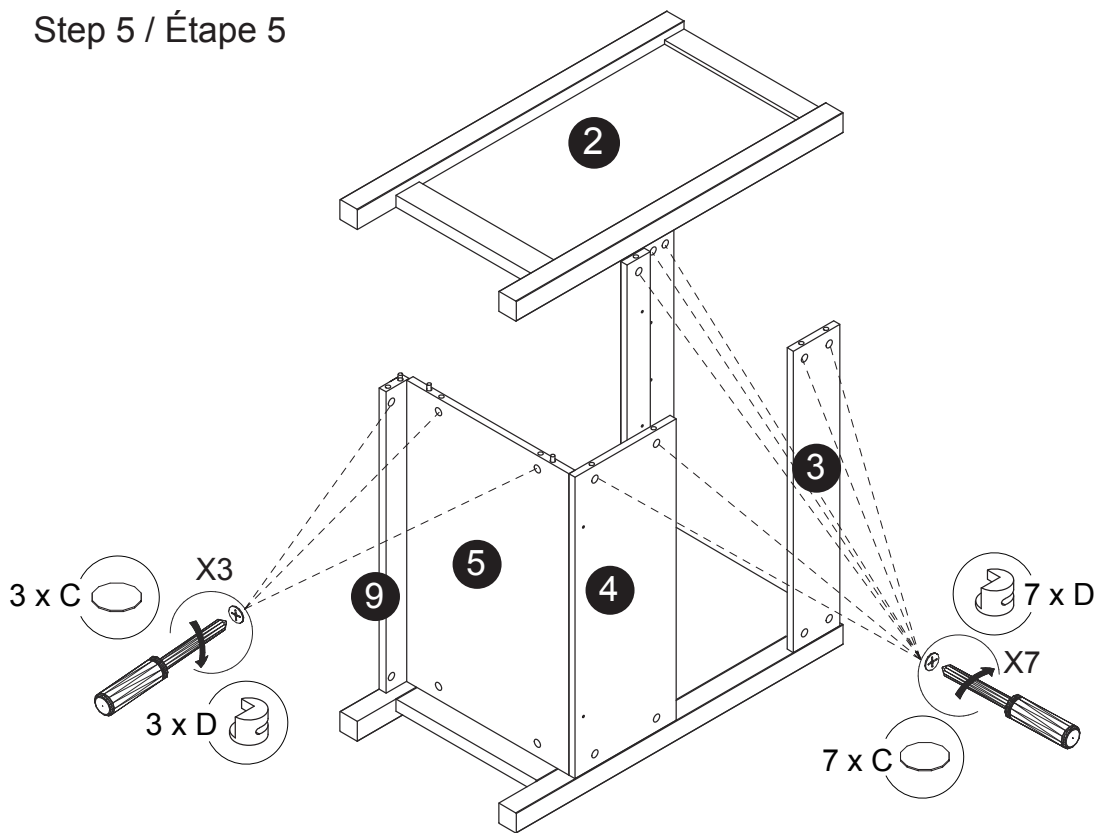
Step 3 / Étape 3



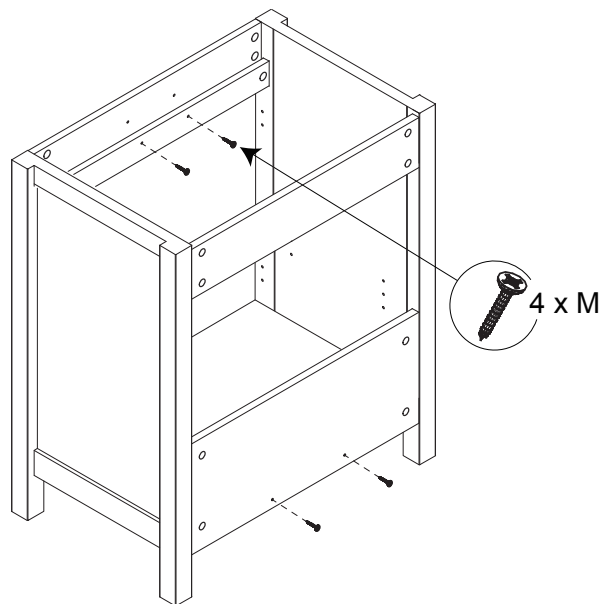
Step 4 / Étape 4



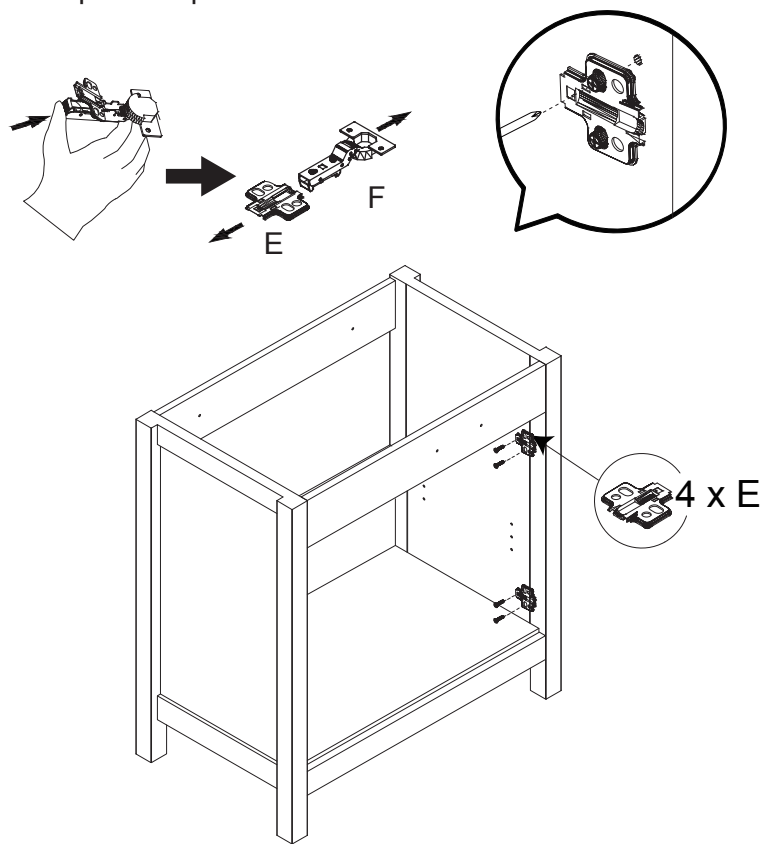
Step 5 / Étape 5



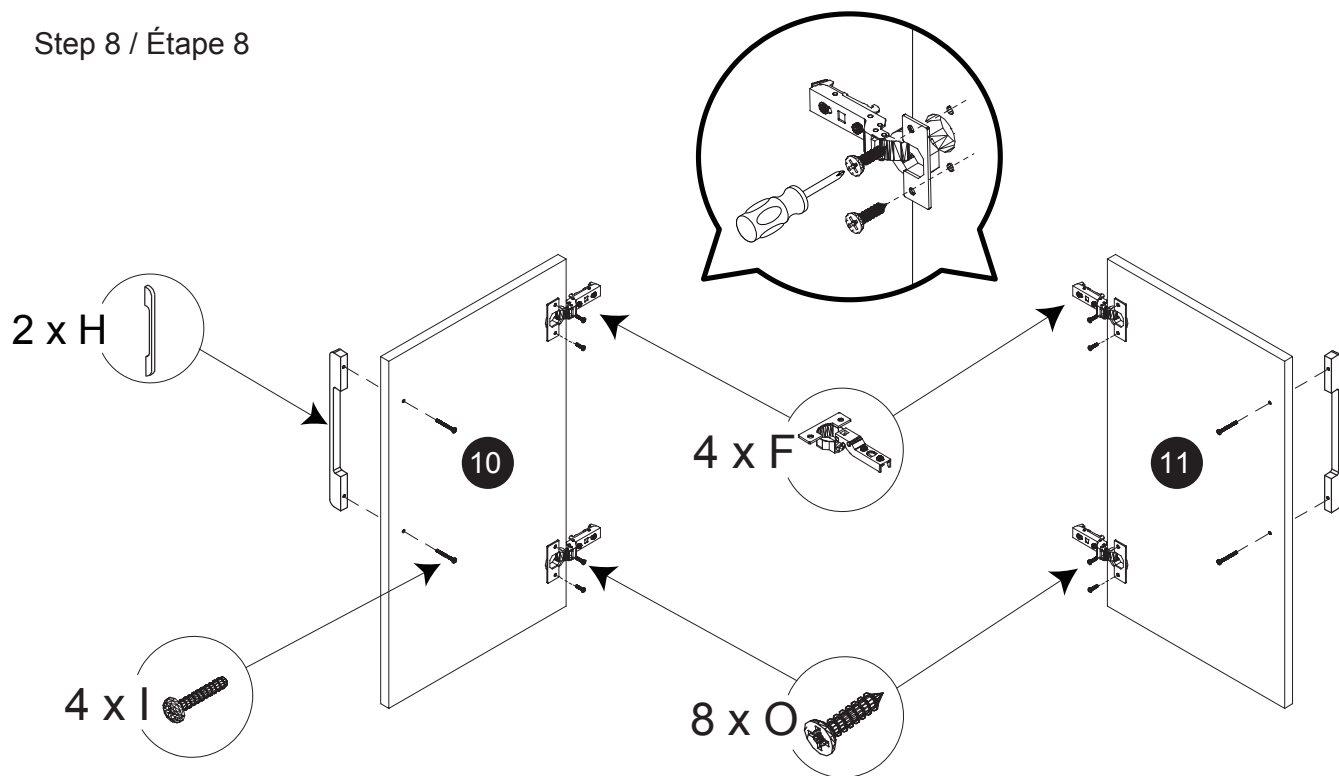
Step 6 / Étape 6



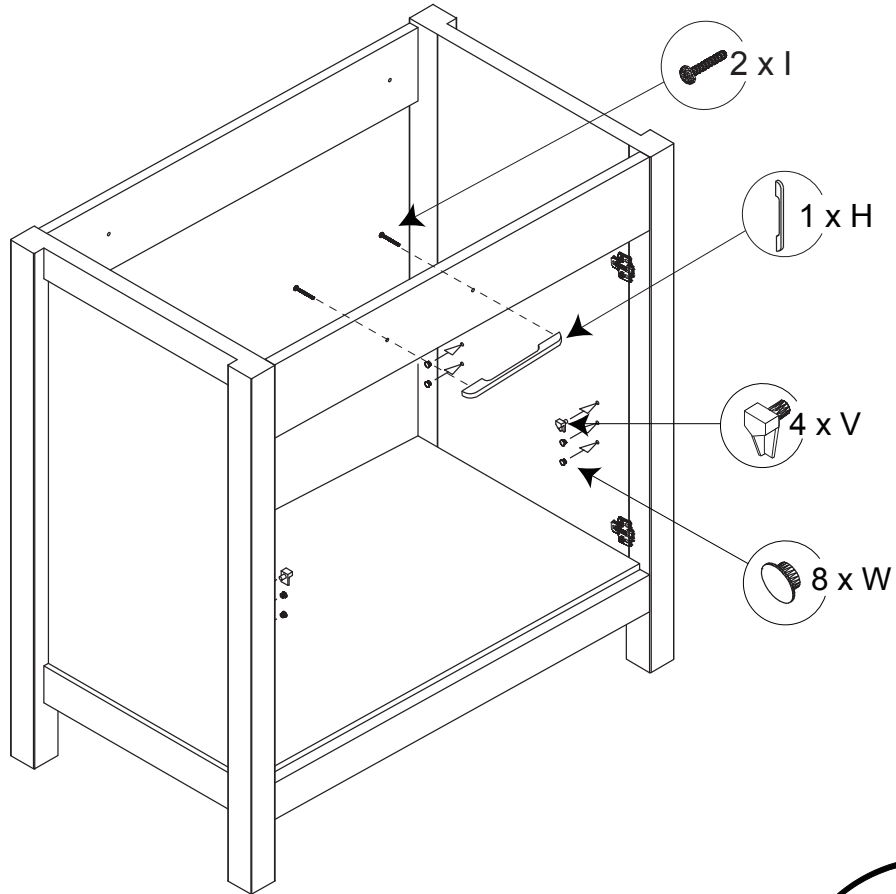
Step 7 / Étape 7



Step 8 / Étape 8

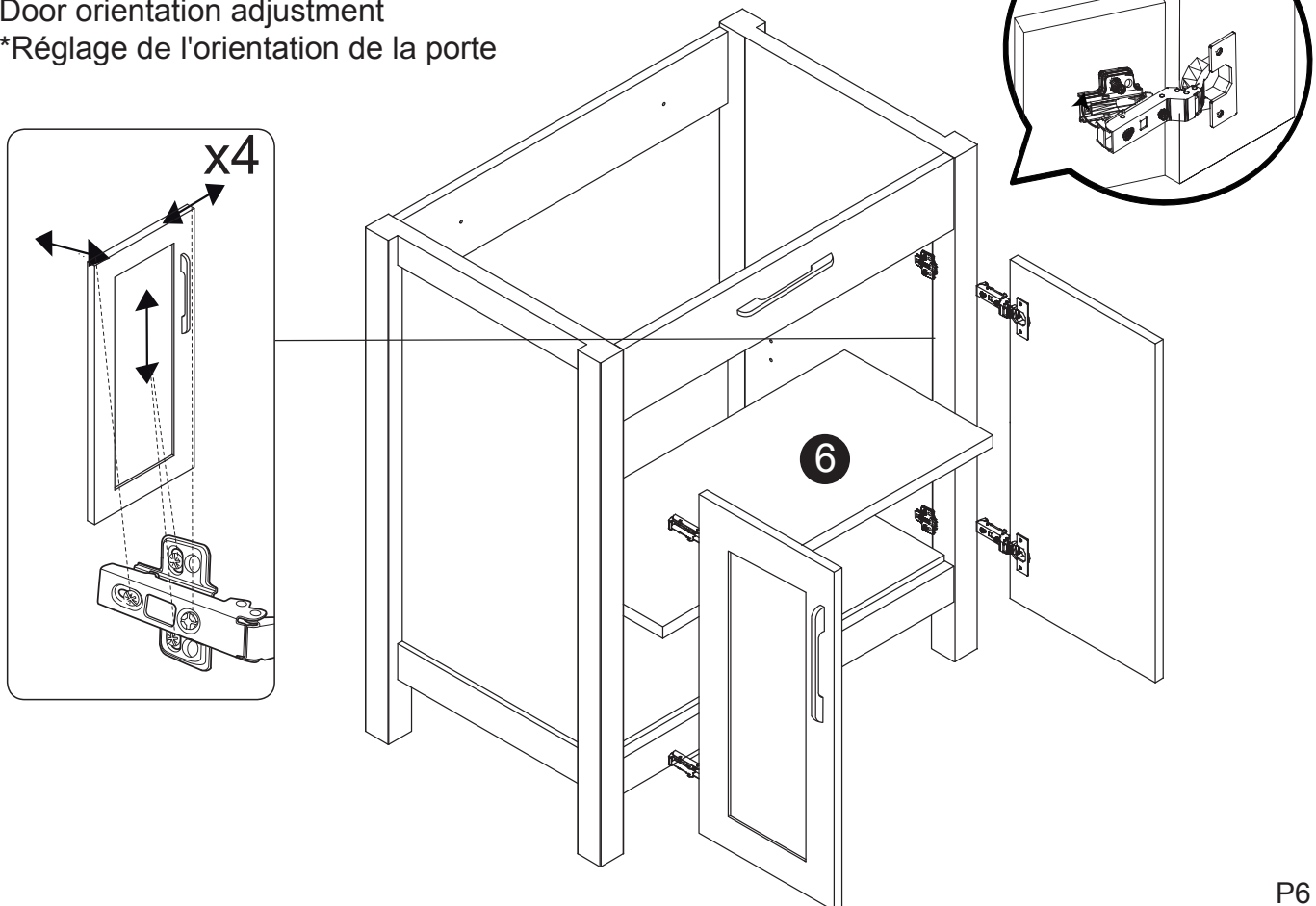


Step 9 / Étape 9



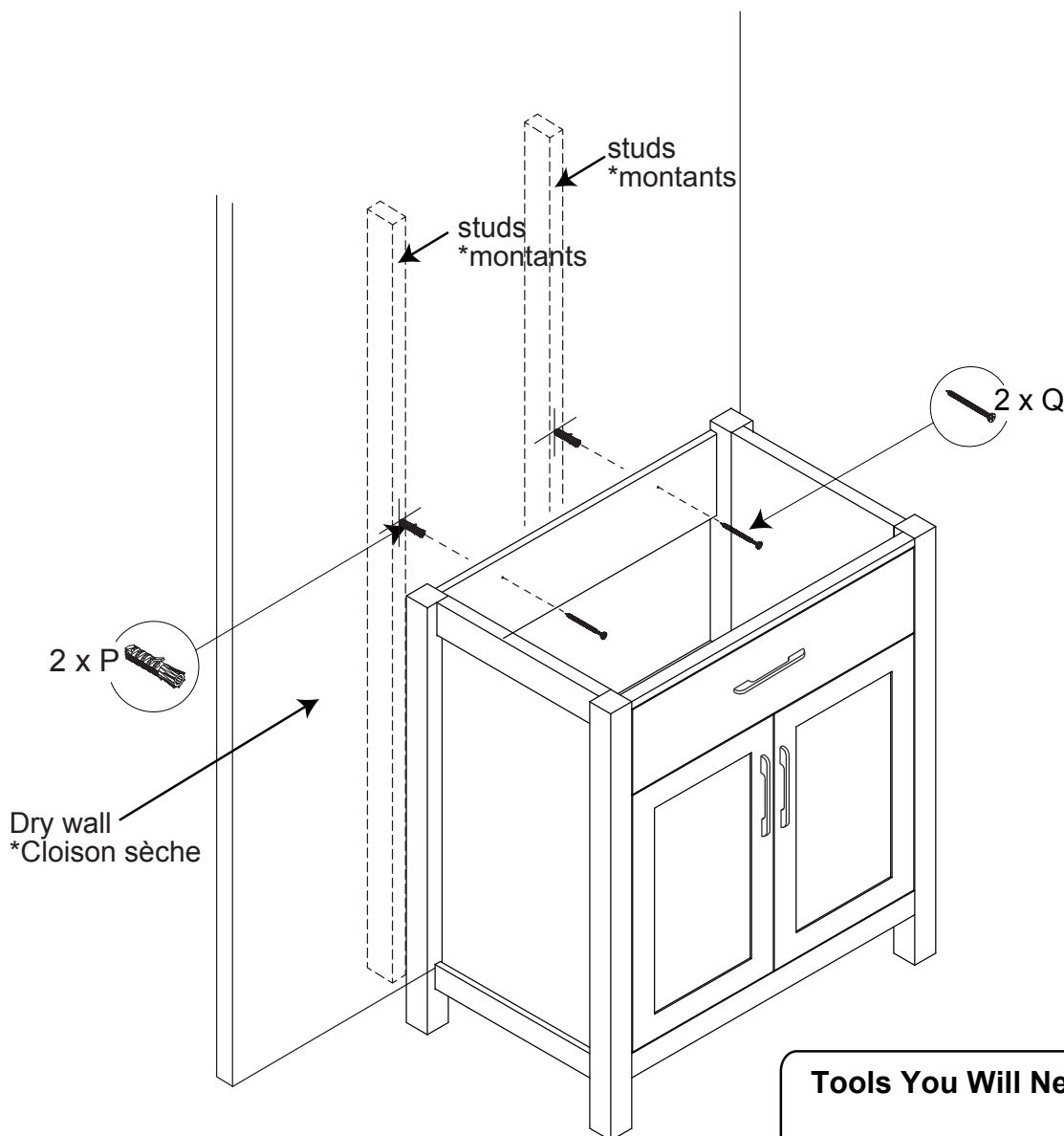
Step 10 / Étape 10

Door orientation adjustment
*Réglage de l'orientation de la porte



The vanity wall mounting screws need to be fixed onto the studs behind the dry wall board. Locate and mark the stud positions with a stud finder, drill pilot mounting holes at marks onto desired studs. Insert the plastic screw sleeves into drilled mounting holes on wall. Drill the screw holes on vanity back panel to match the mounting holes on wall. Install the mounting screws through the vanity back panel, dry wall board to the studs.

*Les vis de fixation murale de la vanité doivent être fixés sur les montants derrière le panneau de cloison sèche. Repérez et marquez les positions des montants avec un détecteur de montants, percez des trous de montage pilotes aux marques sur les montants désirés. Insérez les douilles à vis en plastique dans les trous de montage percés sur le mur. Percez les trous de vis sur le panneau arrière de la vanité afin qu'ils correspondent aux trous de fixation sur le mur. Installez les vis de montage à travers le panneau arrière de la vanité et le panneau de cloison sèche sur les poteaux.

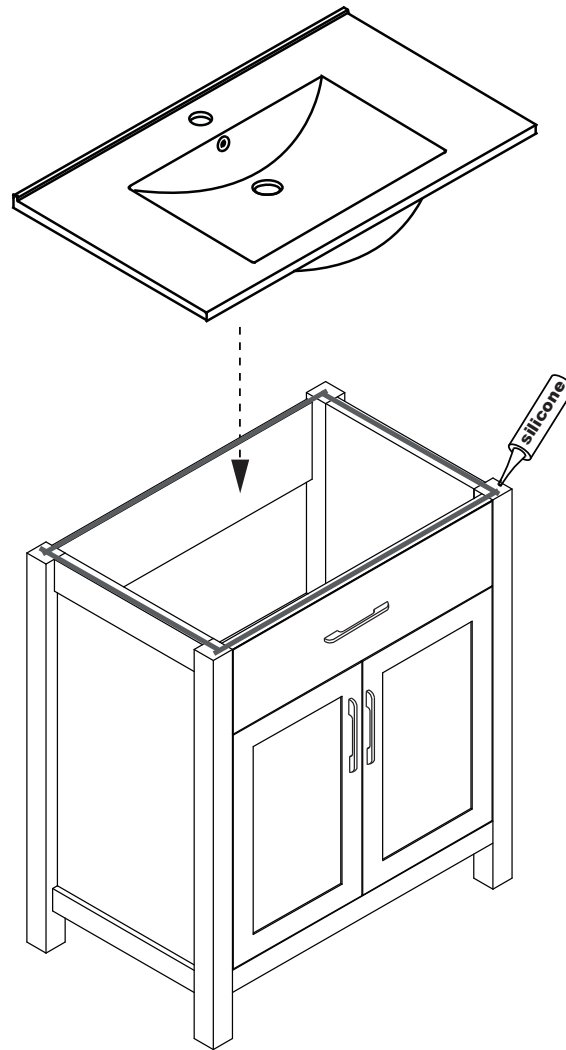


Tools You Will Need - Outils Requis



Stud finder
Détecteur de montants

Step 11 / Étape 11



Step 12 / Étape 12

