

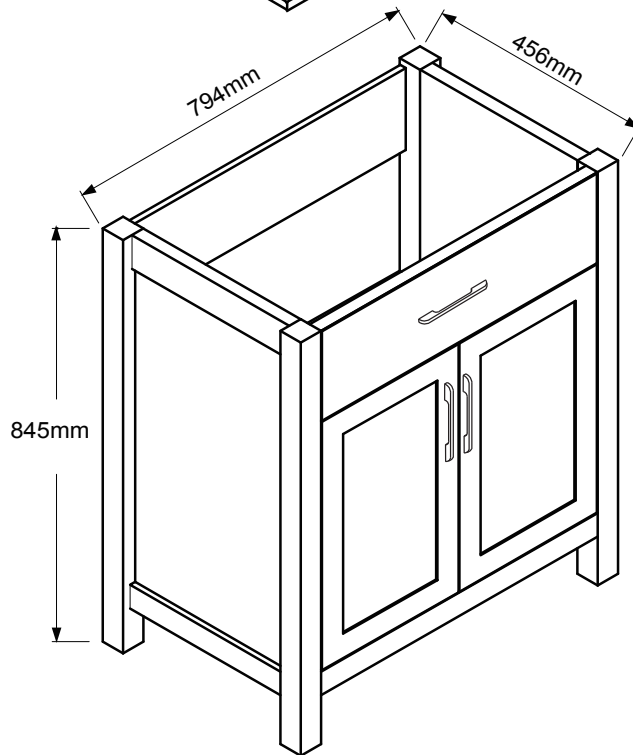
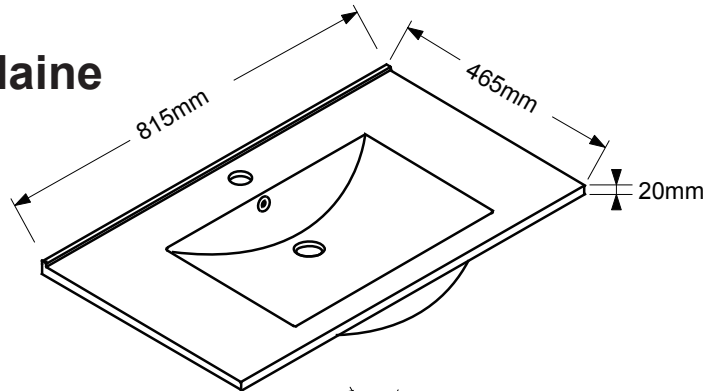


BATHROOM FURNITURE • MOBILIER DE SALLE DE BAIN

Vanity Set • Ensemble meuble-lavabo

# 31-VF810DB-87

Porcelain top  
Dessus de porcelaine  
VT-SQ807



### Tools You Will Need - Outils Requis



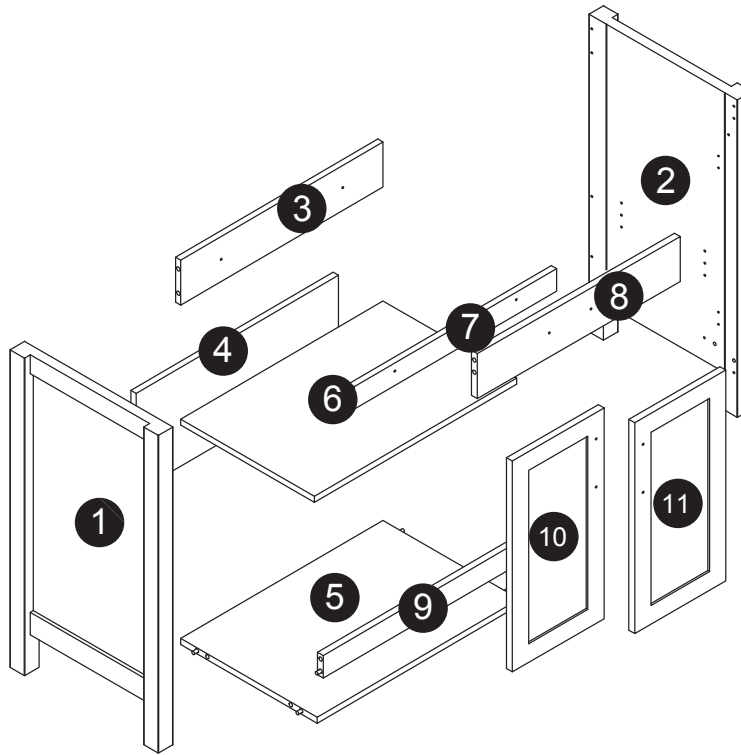
Screwdriver  
Tournevis



Pencil  
Crayon




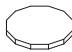











Silicone  
Silicone



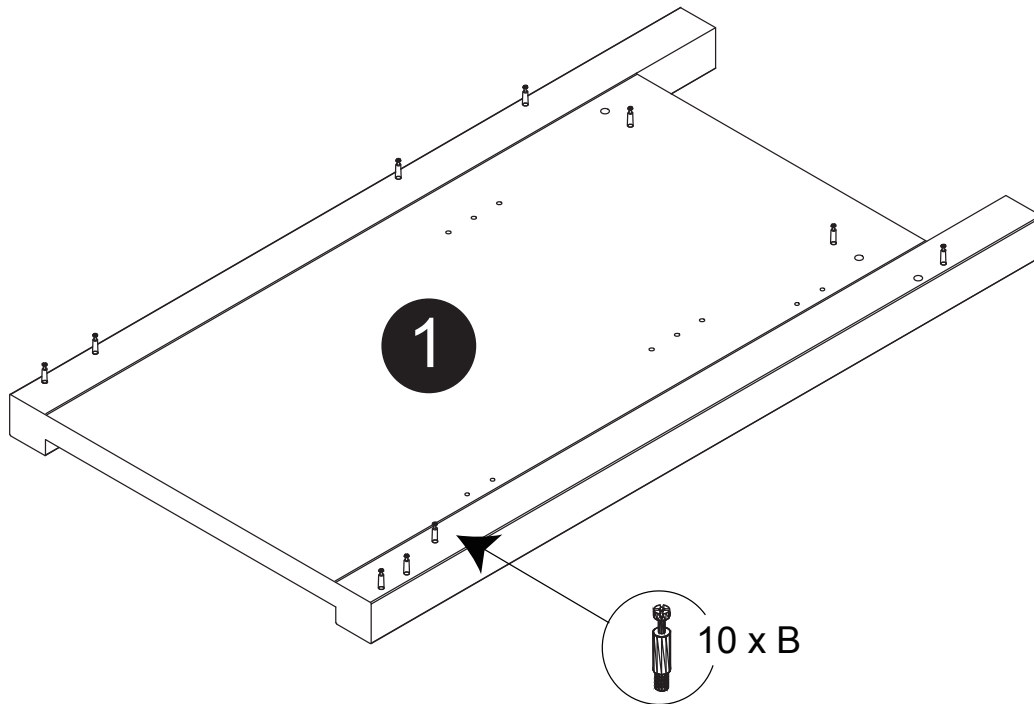
Size / Dimension:

NUM	DIMESION / SIZE: W x D x H (mm)	QTÉ / QTY	NUM	DIMESION / SIZE: W x D x H (mm)	QTÉ / QTY
1	33-1/4" x 1-3/4" T x 18"	1	8	4-3/4" x 5/8" T x 27-3/4"	1
	845 x 45T x 456			120 x 16T x 704	
2	33-1/4" x 1-3/4" T x 18"	1	9	2-3/8" x 11/16" T x 27-3/4"	1
	845 x 45T x 456			60 x 18T x 704	
3	27-3/4" x 5/8" T x 4-3/4"	1	10	13-3/4" x 11/16" T x 22-1/8"	1
	704 x 16T x 120			349 x 18T x 562	
4	10-5/16" x 5/8" x 27-3/4"	1	11	13-3/4" x 11/16" T x 22-1/8"	1
	262 x 16T x 704			349 x 18T x 562	
5	16-1/2" x 11/16" x 27-3/4"	1			
	419 x 18T x 704				
6	16-3/16" x 5/8" x 27-3/4"	1			
	411 x 16T x 704				
7	2-3/8" x 5/8" T x 27-3/4"	1			
	60 x 16T x 704				

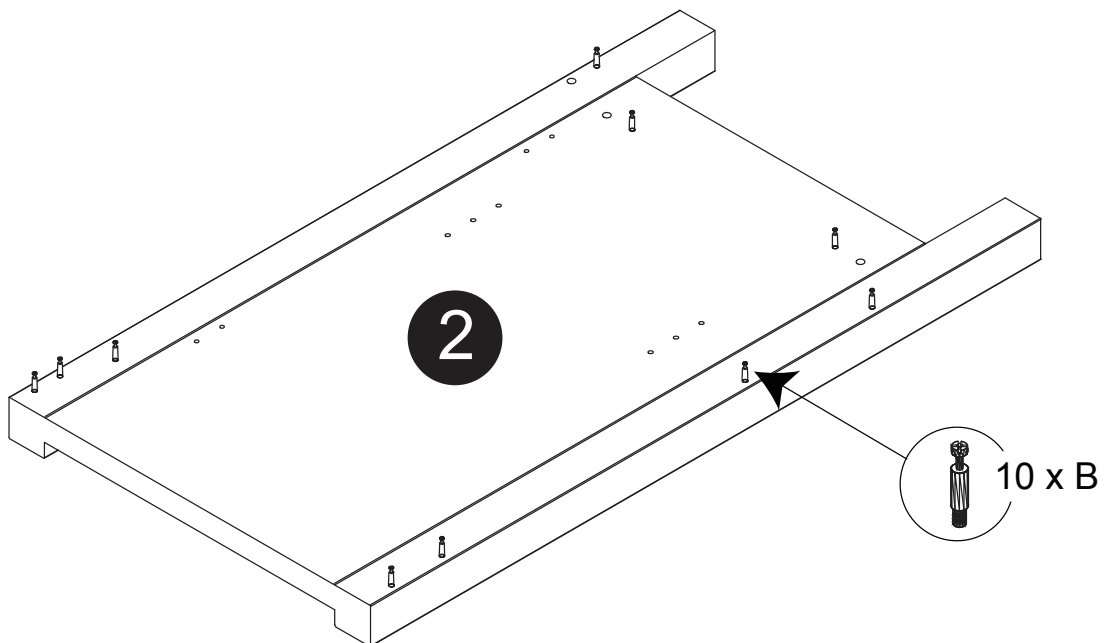
Part List / Liste de pièces:

			Master Part :
 <b>20 X B</b>	 <b>20 X C1</b>	 <b>20 X D</b>	B. Metal cam / Vis pour cam-lock C1. Cap for cam-lock / Capuchon pour cam-lock D. Cam-lock / Cam-lock
 <b>4 X E</b>	 <b>4 X F</b>	 <b>3 X H</b>	E. Hinge part on side panels / Charnière côté panneau F. Hinge part on doors / Charnière côté porte H. Handle / Poignée
 <b>6 X I</b>	 <b>16 X O</b>	 <b>2 X P</b>	I. Screw for handle / Vis pour poignée O. Screw for Hinge part on doors / Vis pour Charnière côté porte P. Plastic plug / Bouchon en plastique
 <b>2 X Q</b>	 <b>4 X M</b>	 <b>4 X V</b>	Q. Screw for back panel / Vis pour panneau arrière M. Screw for wood board / Vis pour planche de bois V. Shelf pin / Goupille pour tablette
 <b>8 X W</b>			W. Bumper / Pare-chocs

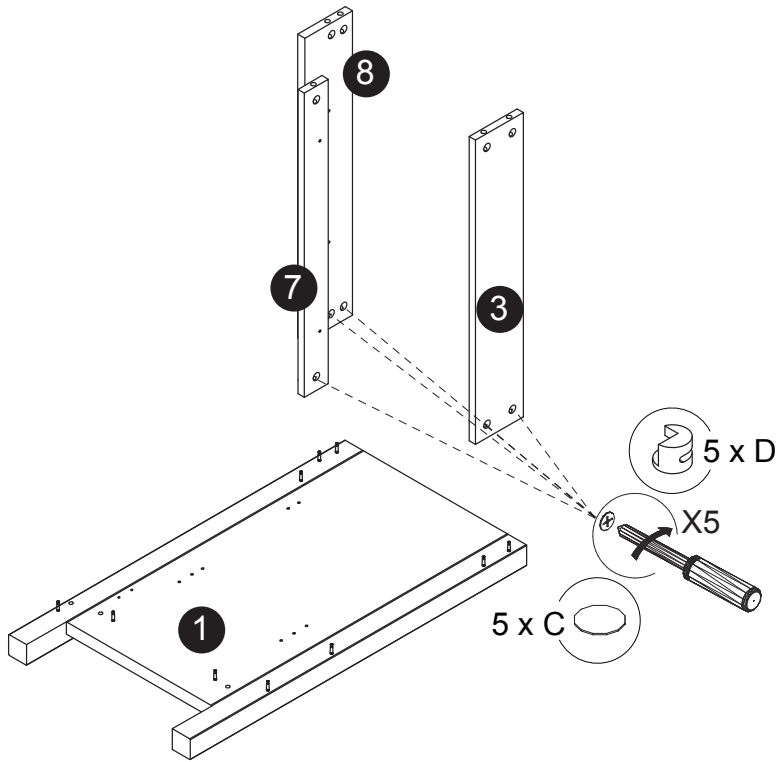
Step 1 / Étape 1



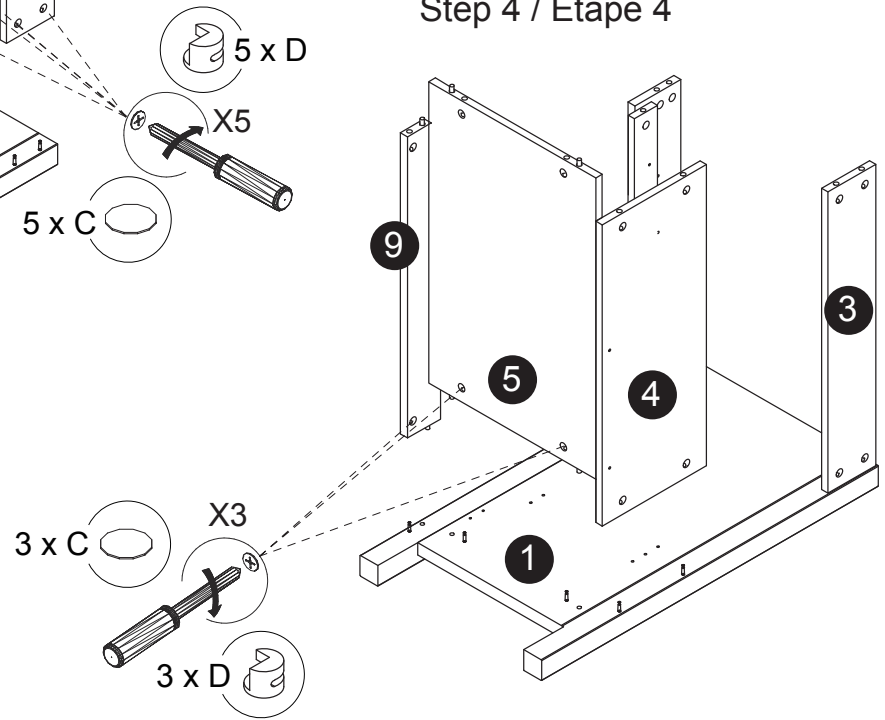
Step 2 / Étape 2



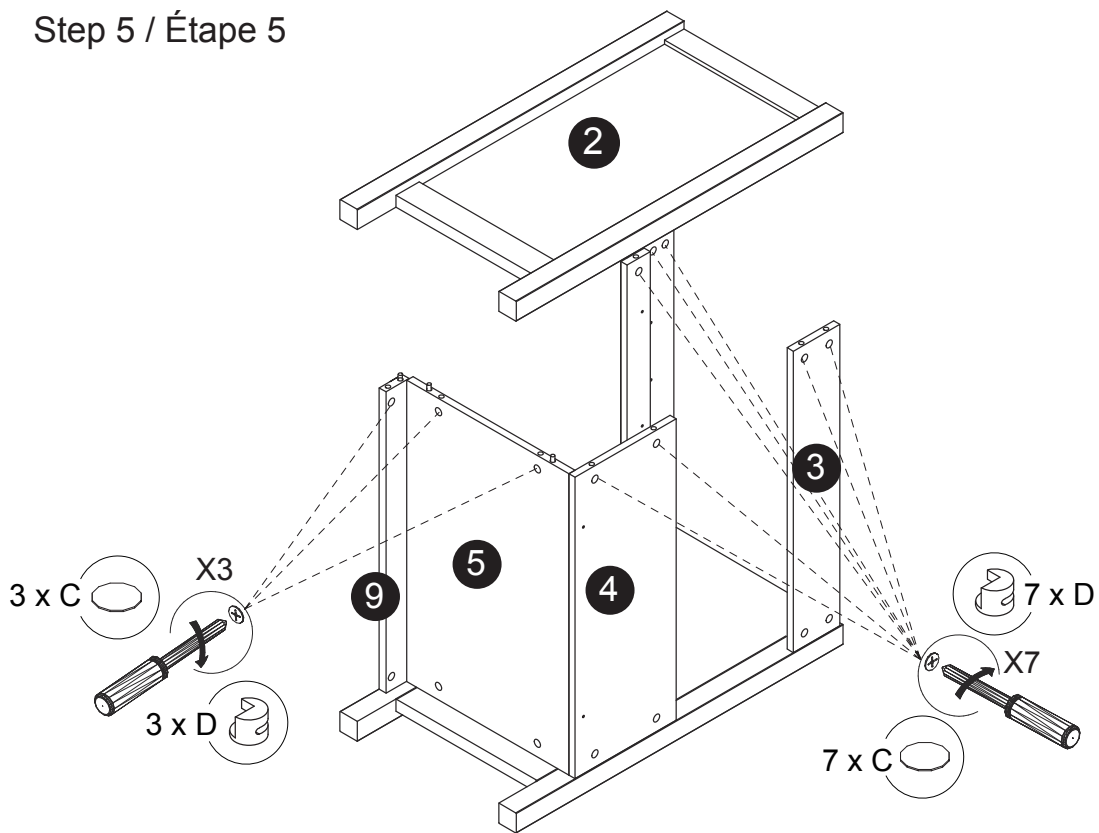
Step 3 / Étape 3



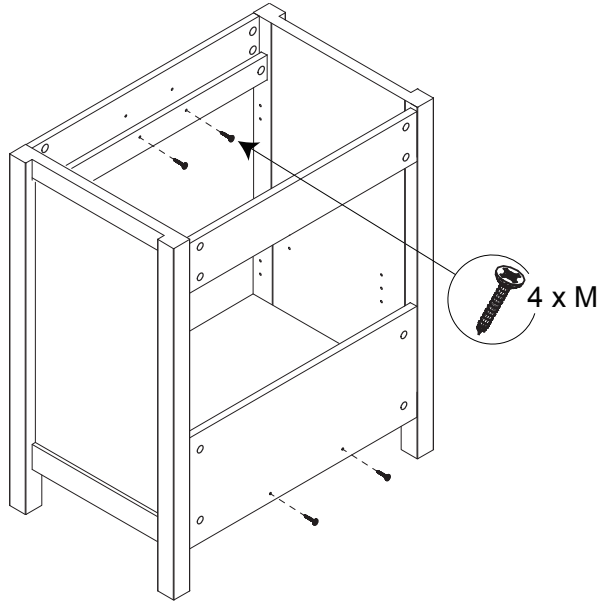
Step 4 / Étape 4



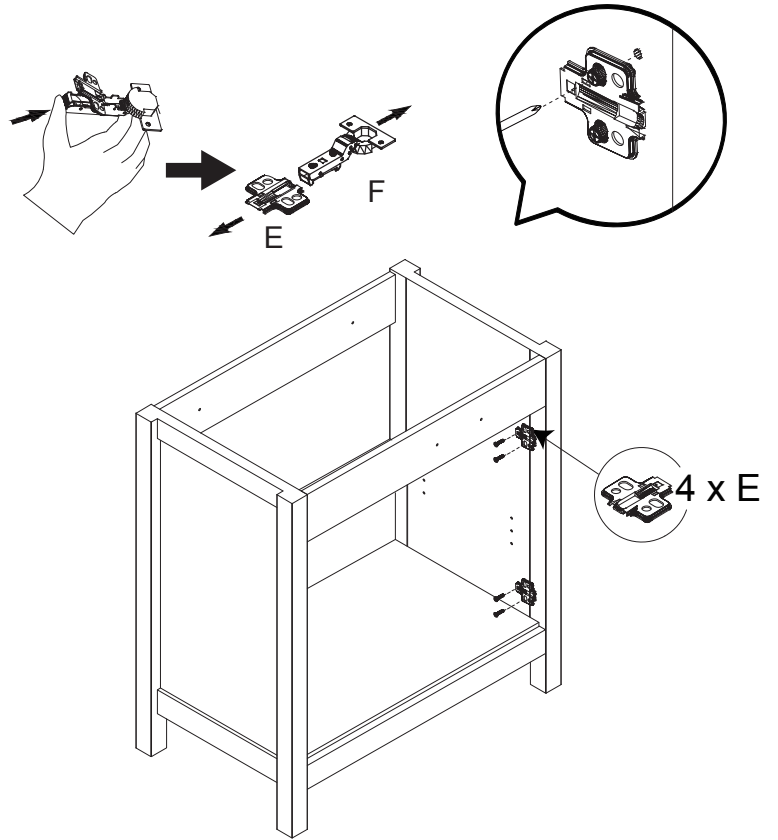
Step 5 / Étape 5



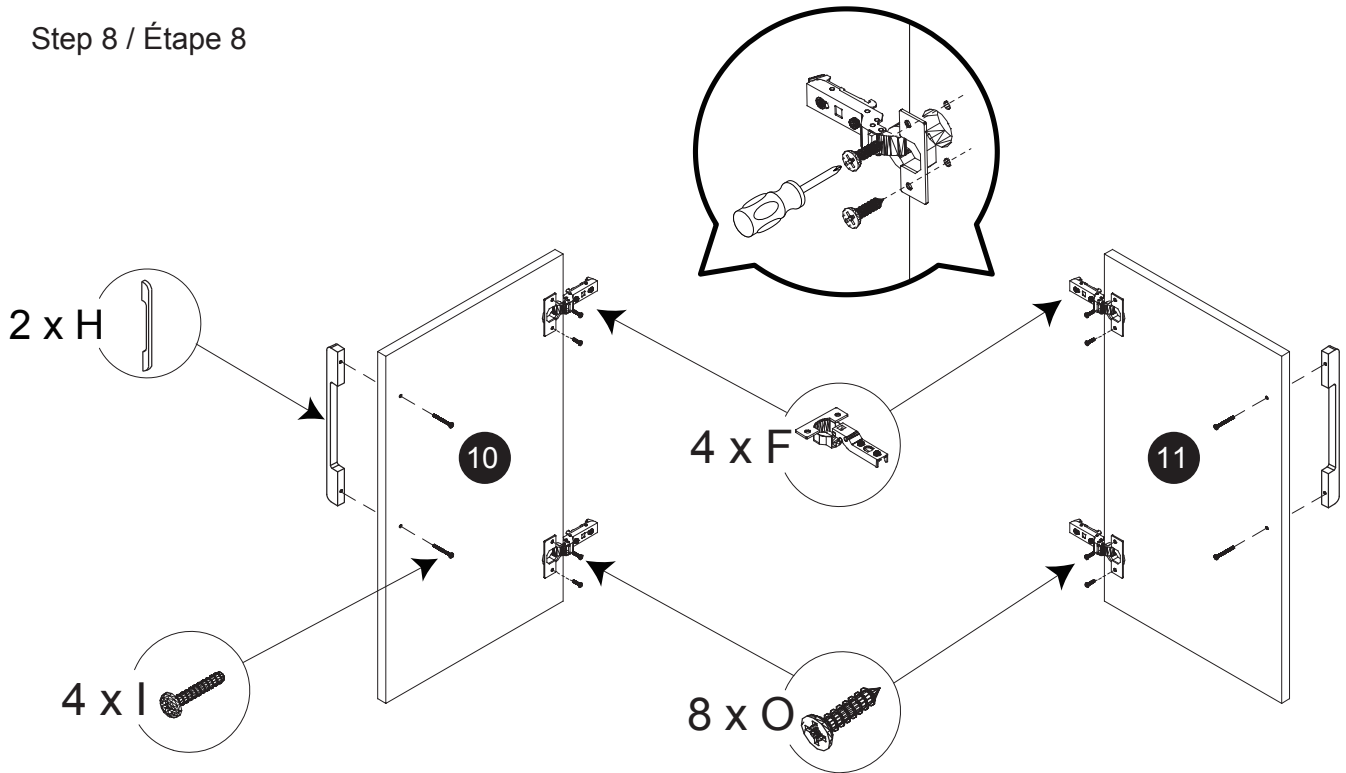
Step 6 / Étape 6



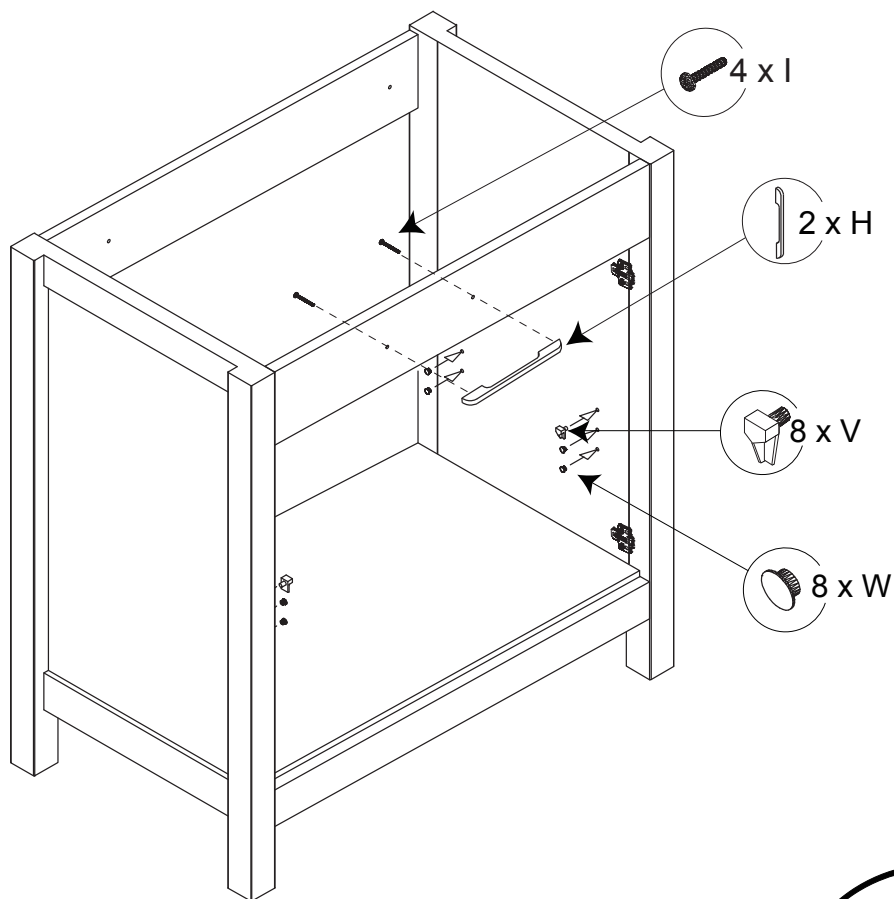
Step 7 / Étape 7



Step 8 / Étape 8

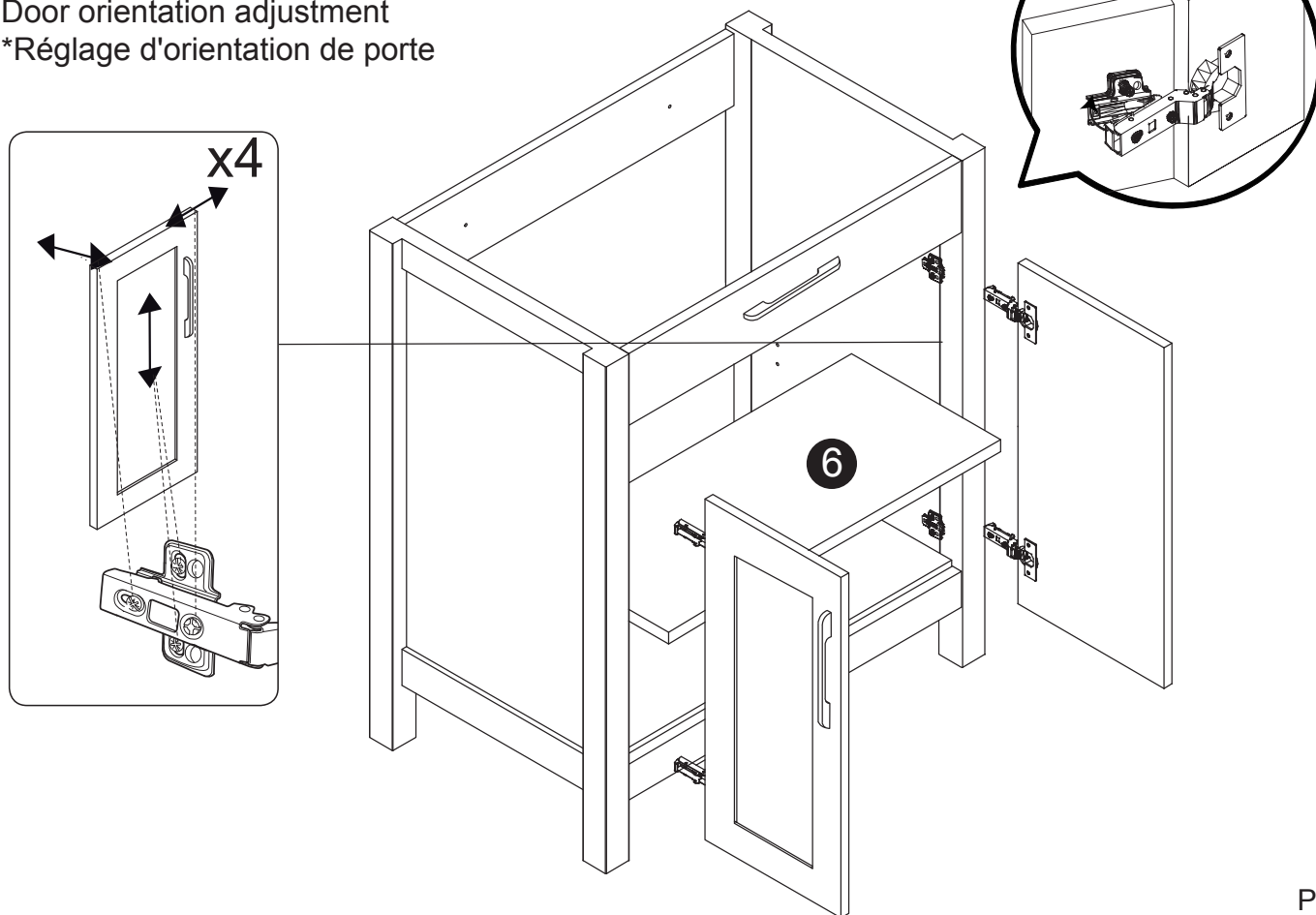


Step 9 / Étape 9



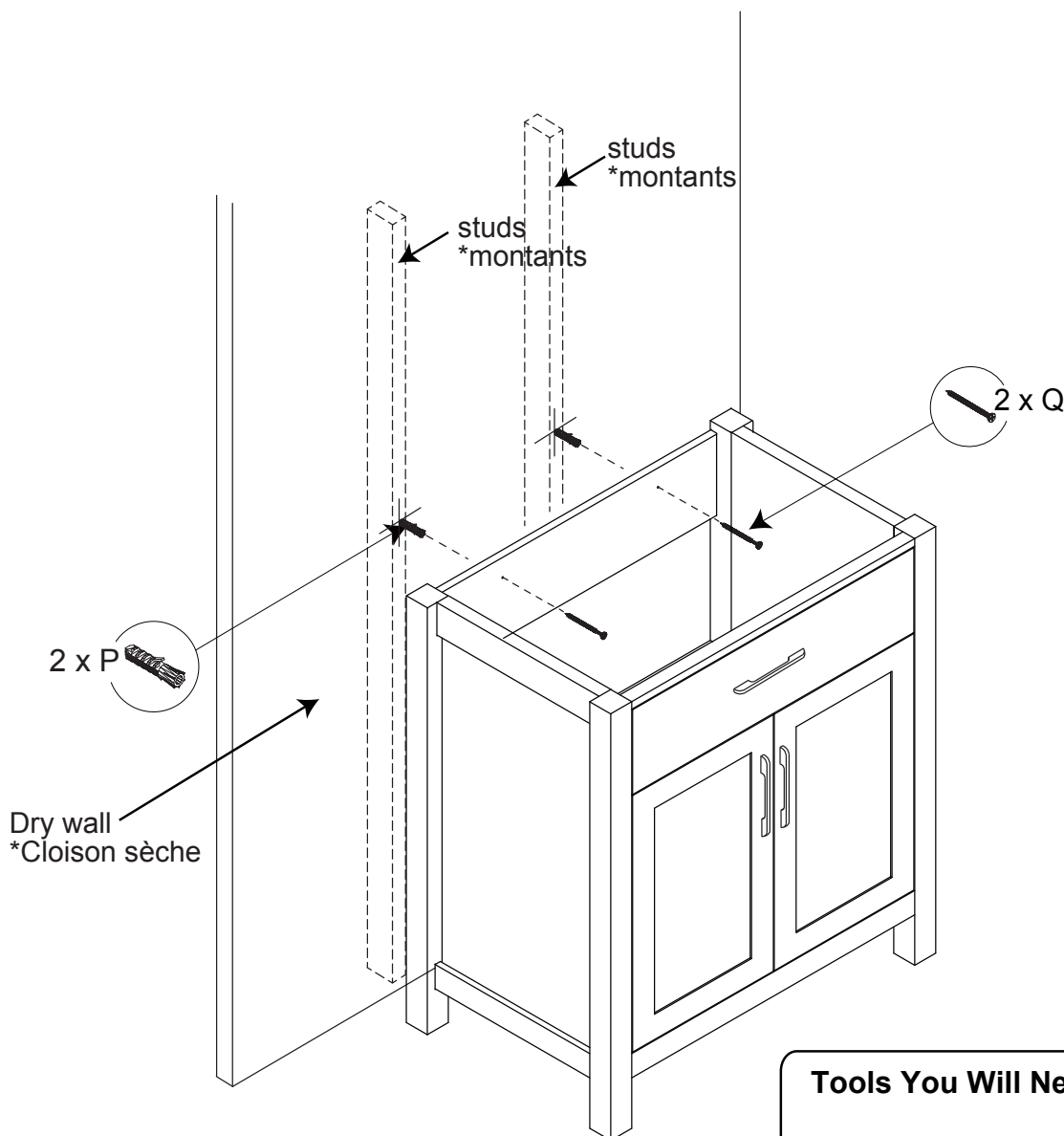
Step 10 / Étape 10

Door orientation adjustment  
\*Réglage d'orientation de porte

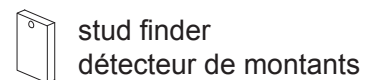


The vanity wall mounting screws need to be fixed onto the studs behind the dry wall board. Locate and mark the stud positions with a stud finder, drill pilot mounting holes at marks onto desired studs. Insert the plastic screw sleeves into drilled mounting holes on wall. Drill the screw holes on vanity back panel to match the mounting holes on wall. Install the mounting screws through the vanity back panel and dry wall board to the studs.

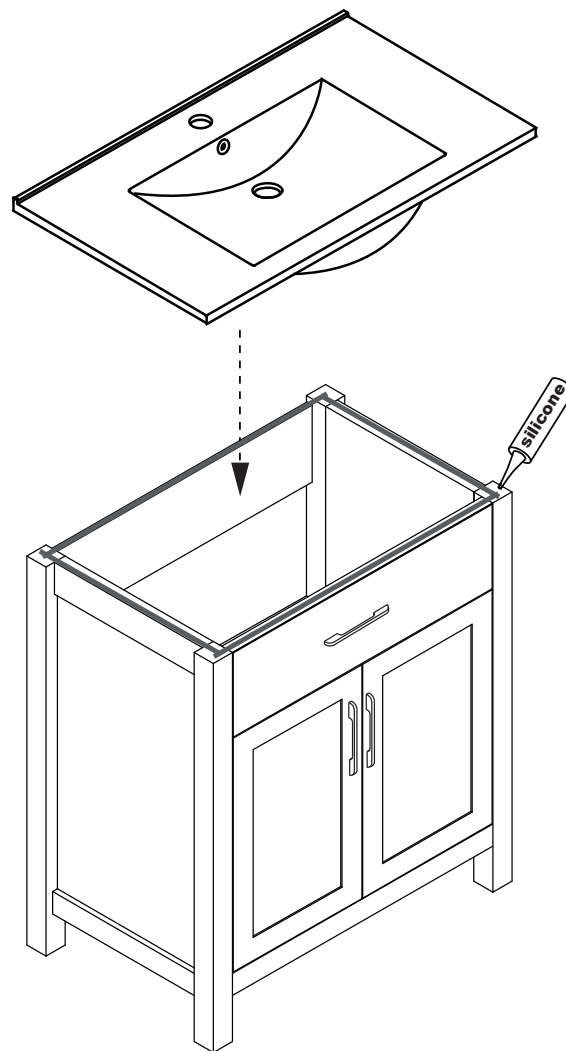
\*Les vis de fixation murale de la vanité doivent être fixées sur les montants derrière le panneau mural sec. Repérez et marquez les positions des montants avec un détecteur de montants, percez des trous de montage pilotes aux marques sur les montants identifiés. Insérez les douilles à vis en plastique dans les trous de montage percés dans le mur. Percez les trous de vis dans le panneau arrière de la vanité correspondant aux trous de fixation sur le mur. Installez les vis de montage à travers le panneau arrière de la vanité et le panneau de cloison sèche pour visser dans les montants.



**Tools You Will Need - Outils Requis**



Step 11 / Étape 11



Step 12 / Étape 12

