

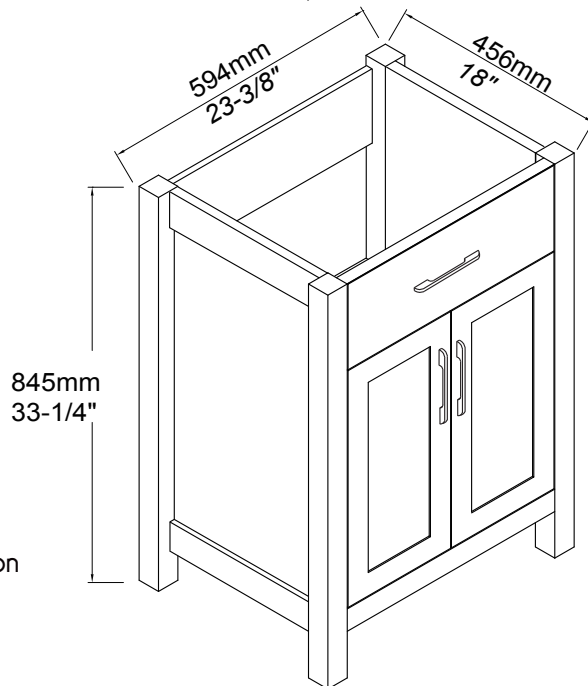
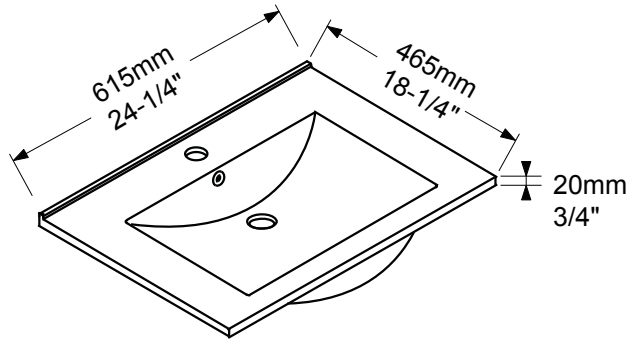


BATHROOM FURNITURE • MOBILIER DE SALLE DE BAIN

Vanity • Meuble-lavabo

31-VF610GR-67

Porcelain top
VT-SQ607



- Solid wood construction
- Shaker style 2 doors
- Flat 1 fake drawer
- 2 Doors with soft-close
- Chrome handles
- Easy to assembled

- Fait en bois solide
- 2 Portes de style shaker
- 1 faux tiroir
- 2 Portes avec fermeture lente
- Poignées chrome
- Facile à assembler

Tools You Will Need - Outils Requis



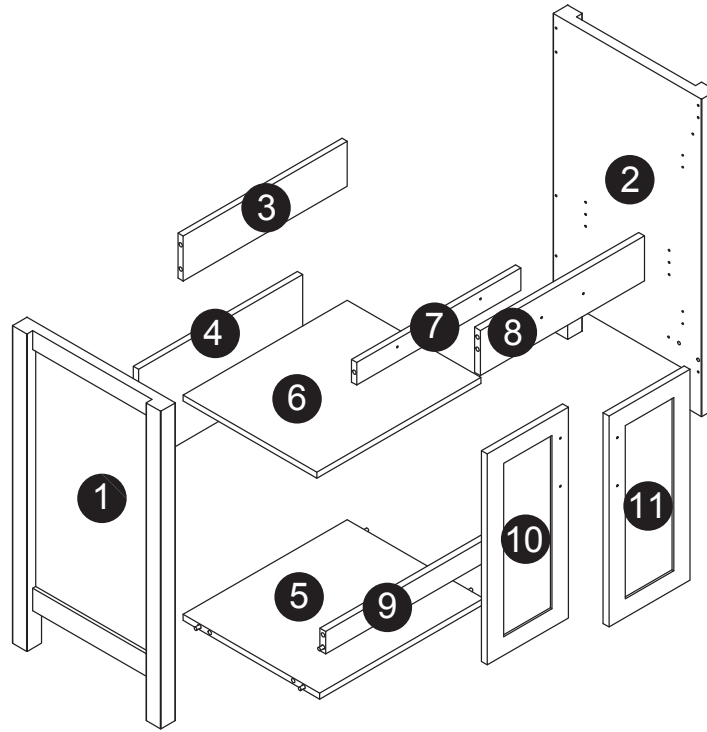
Screwdriver
Tournevis



Pencil
Crayon
















Silicone
Silicone



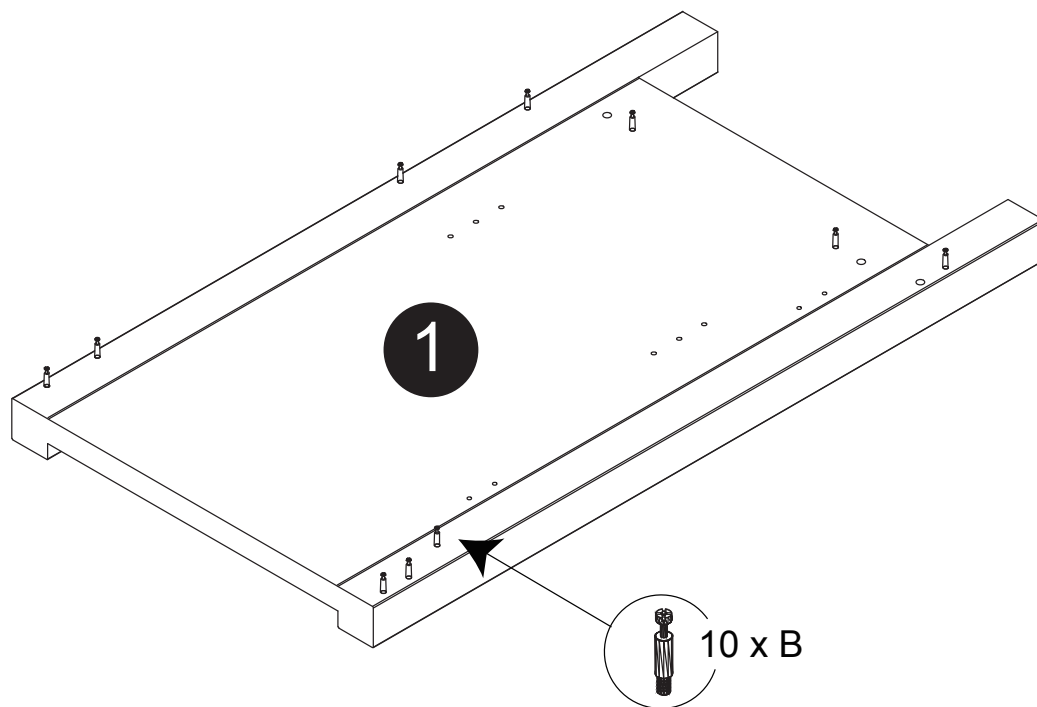
Size / Dimension:

| NUM | DIMENSION / SIZE: W x D x H (mm) | QTÉ / QTY | NUM | DIMENSION / SIZE: W x D x H (mm) | QTÉ / QTY |
|-----|----------------------------------|-----------|-----|----------------------------------|-----------|
| 1 | 33-1/4" x 1-3/4" T x 18" | 1 | 8 | 4-3/4" x 11/16" T x 19-7/8" | 1 |
| | 845 x 45T x 456 | | | 120 x 18T x 504 | |
| 2 | 33-1/4" x 1-3/4" T x 18" | 1 | 9 | 2-3/8" x 11/16" T x 19-7/8" | 1 |
| | 845 x 45T x 456 | | | 60 x 18T x 504 | |
| 3 | 19-7/8" x 5/8" T x 4-3/4" | 1 | 10 | 9-3/4" x 11/16" T x 22-1/8" | 1 |
| | 504 x 16T x 120 | | | 249 x 18T x 562 | |
| 4 | 10-5/16" x 5/8" x 19-7/8" | 1 | 11 | 9-3/4" x 11/16" T x 22-1/8" | 1 |
| | 262 x 16T x 504 | | | 249 x 18T x 562 | |
| 5 | 16-1/2" x 11/16" x 19-7/8" | 1 | | | |
| | 419 x 18T x 504 | | | | |
| 6 | 15-13/16" x 5/8" x 19-7/8" | 1 | | | |
| | 402 x 16T x 504 | | | | |
| 7 | 2-3/8" x 5/8" T x 19-7/8" | 1 | | | |
| | 60 x 16T x 504 | | | | |

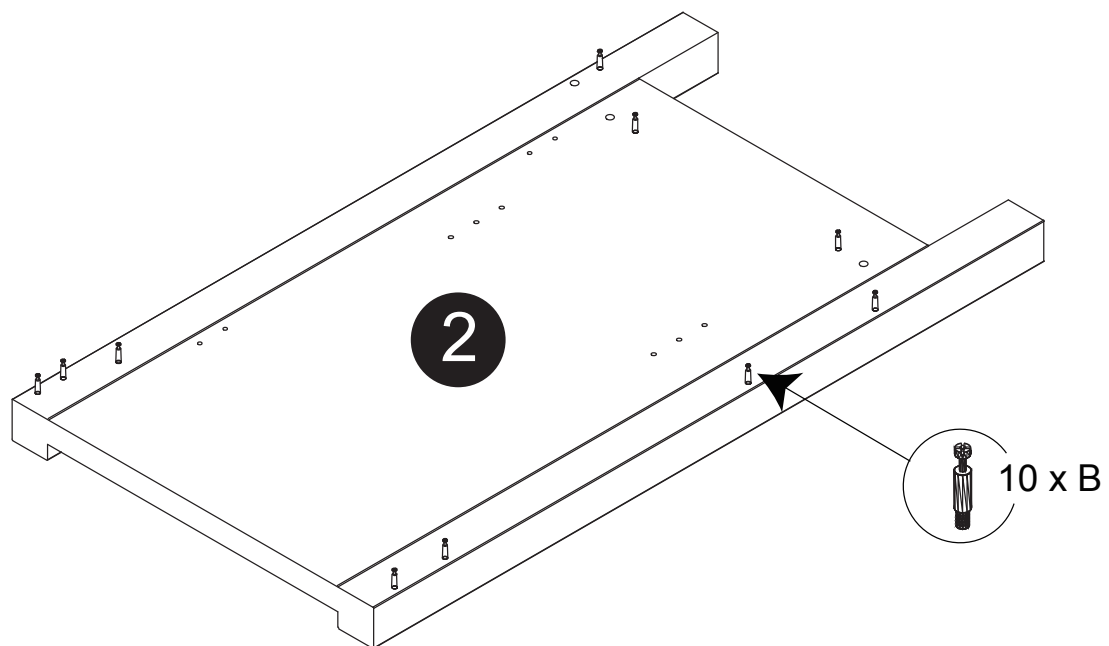
Part List / Liste de pièces:

| | | | Master Part : |
|--|--|--|---|
|  20 X B |  20 X C |  20 X D | B. Metal cam / Vis pour cam-lock |
|  4 X E |  4 X F |  3 X H | C. Cap for cam-lock / Capuchon pour cam-lock D. Cam-lock / Cam-lock E. Hinge part on side panels / Charnière côté panneau F. Hinge part on doors / Charnière côté porte H. Handle / Poignée |
|  6 X I |  16 X O |  2 X P | I. Screw for handle / Vis pour poignée O. Screw for Hinge part on doors / Vis pour Charnière côté porte P. Plastic plug / Bouchon en plastique |
|  2 X Q |  4 X V |  8 X W | Q. Screw for back panel / Vis pour panneau arrière V. Shelf pin / Goupille pour tablette W. Bumper / Pare-chocs |
|  4 X M | | | M. Screw for wood board / Vis pour planche de bois |

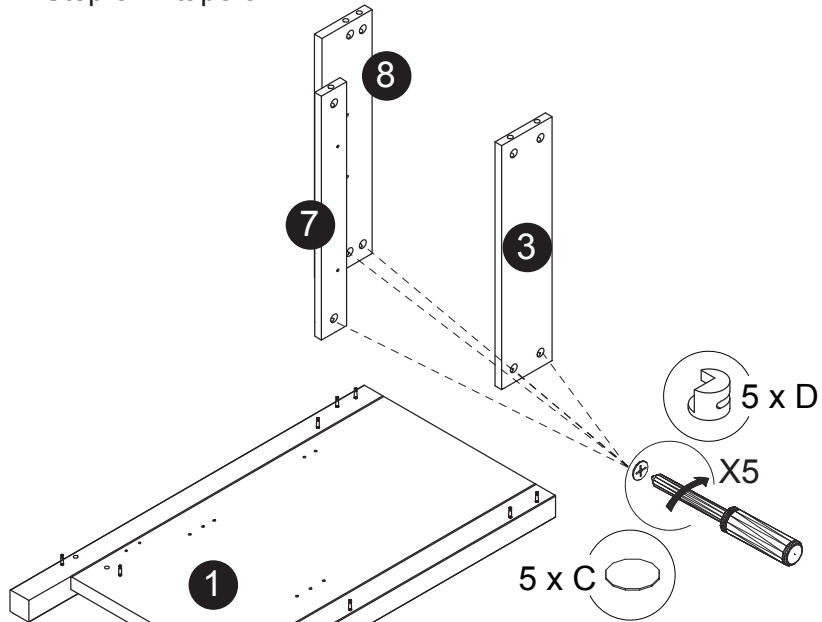
Step 1 / Étape 1



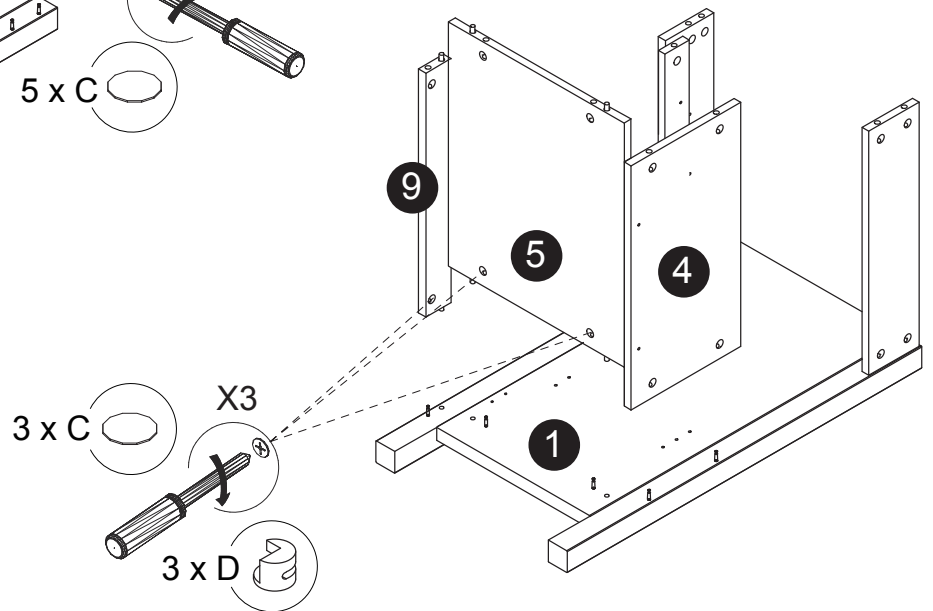
Step 2 / Étape 2



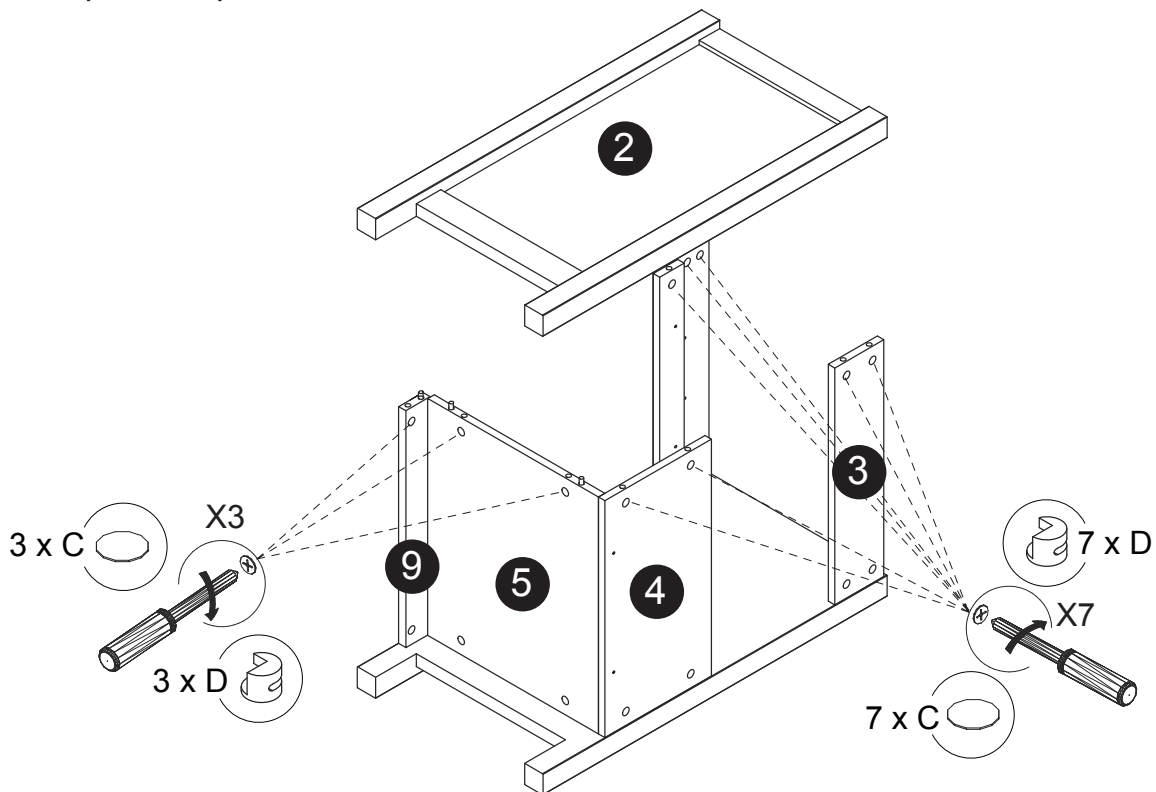
Step 3 / Étape 3



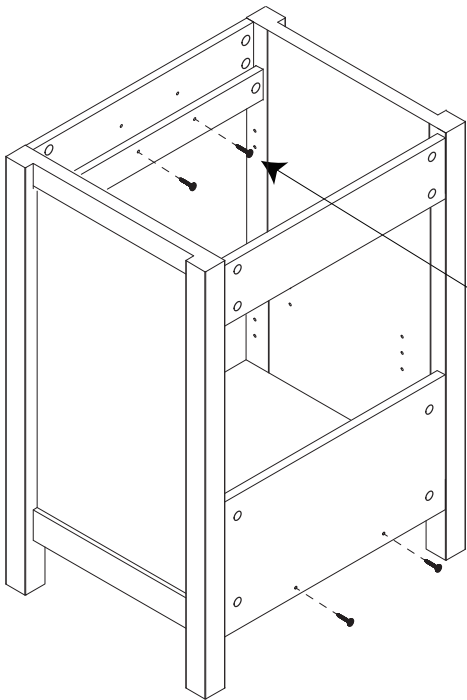
Step 4 / Étape 4



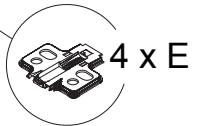
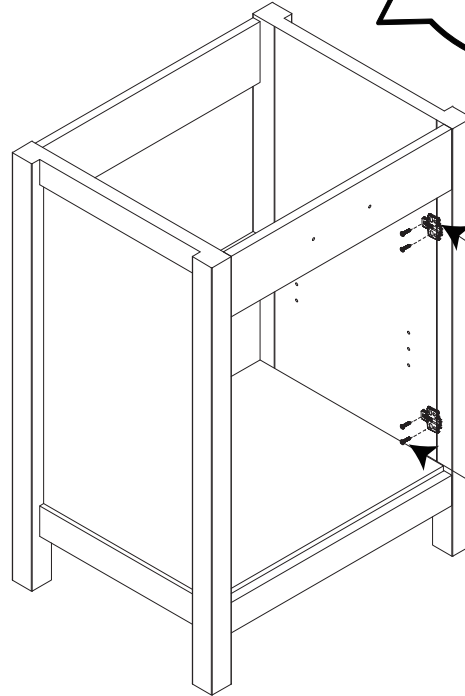
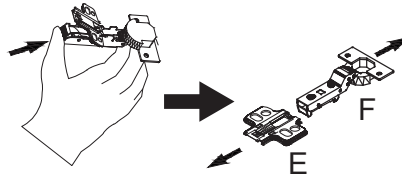
Step 5 / Étape 5



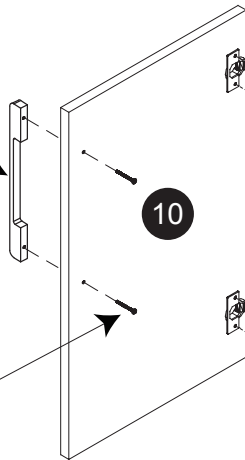
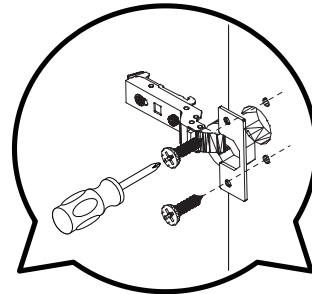
Step 6 / Étape 6



Step 7 / Étape 7



Step 8 / Étape 8

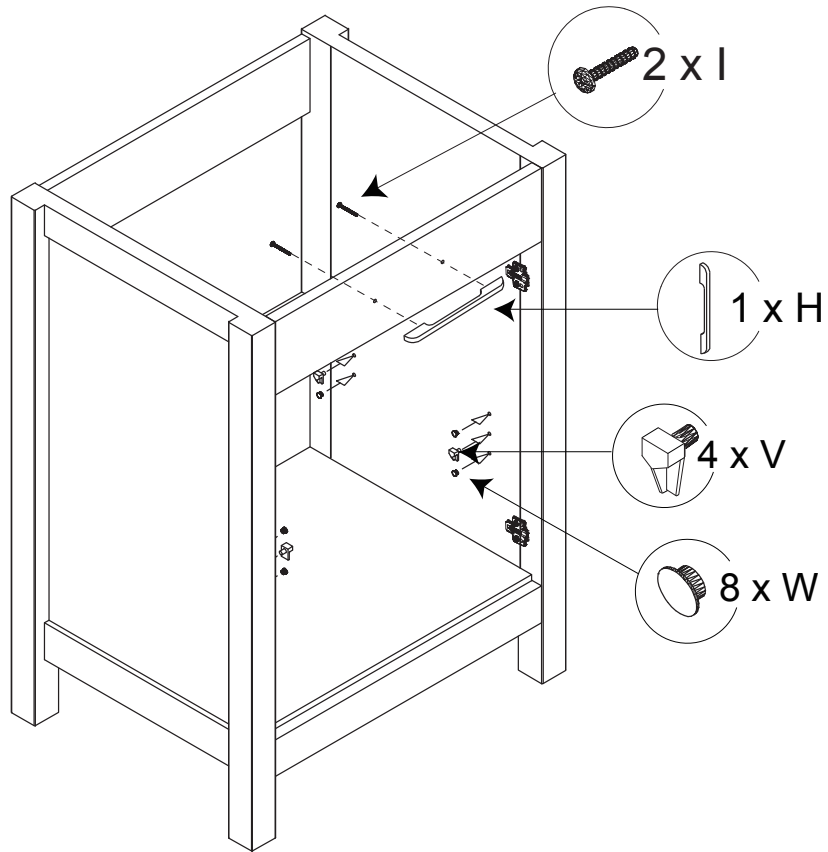


10

11

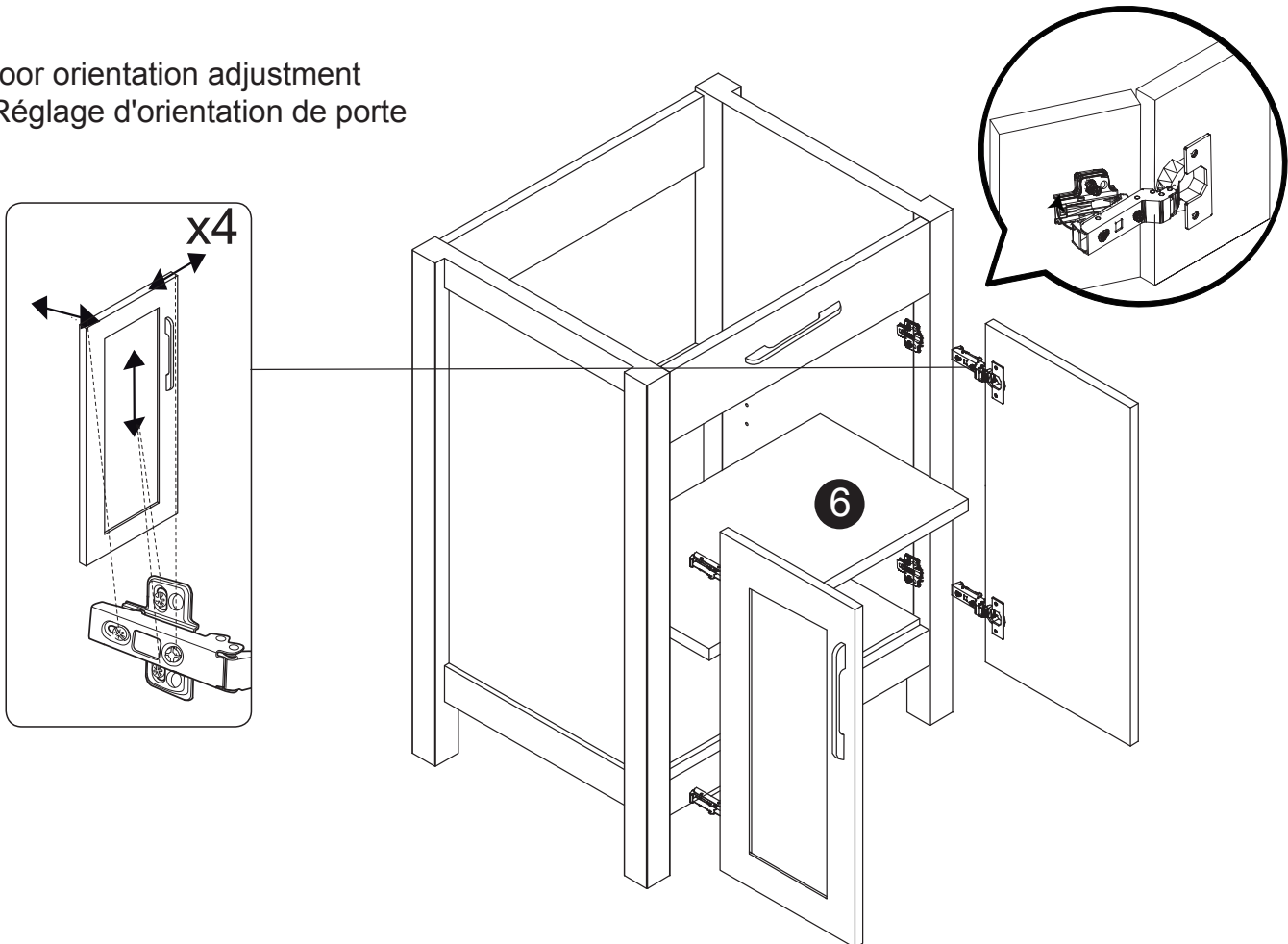


Step 8 / Étape 8



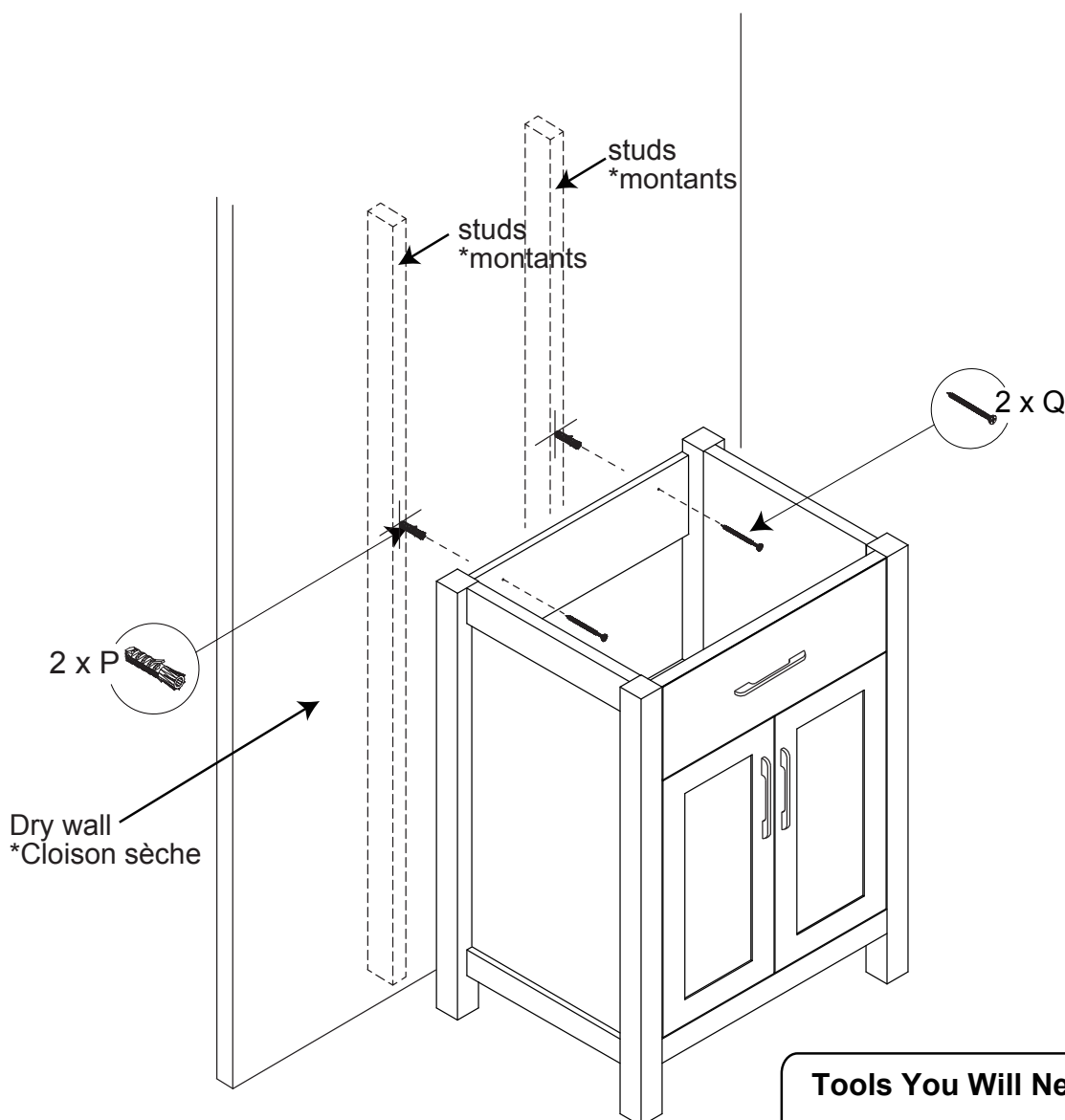
Step 9 / Étape 9

Door orientation adjustment
*Réglage d'orientation de porte



The vanity wall mounting screws need to be fixed onto the studs behind the dry wall board. Locate and mark the stud positions with a stud finder, drill pilot mounting holes at marks onto desired studs. Insert the plastic screw sleeves into drilled mounting holes on the wall. Drill the screw holes on vanity back panel to match the mounting screws through the vanity back panel and dry wall board to the studs.

*Les vis de fixation murale de la vanité doivent être fixées sur les montants derrière le panneau de cloison sèche. Repérez et marquez les positions de montants avec un détecteur de montants, percez des trous de montage pilotes aux marques sur les montants désirés. Insérez les douilles à vis en plastique dans les trous de montage percés sur le mur. Percez les trous de vis sur le panneau arrière de la vanité afin qu'ils correspondent aux trous de fixation sur le mur. Installez les vis de montage à travers le panneau arrière de la vanité et le panneau de cloison sèche sur les montants.

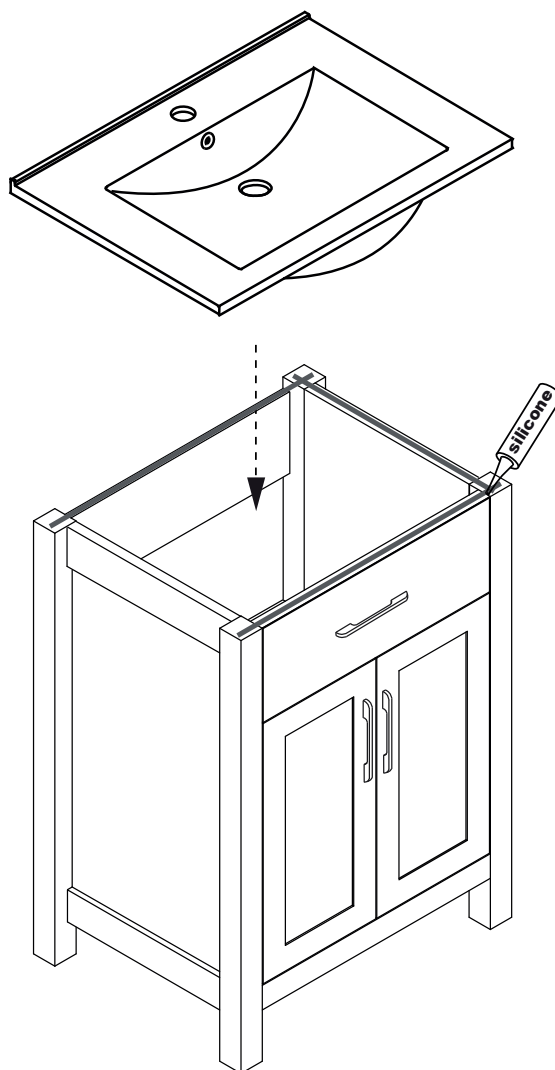


Tools You Will Need - Outils Requis



Stud finder
Détecteur de montants

Step 10 / Étape 10



Step 11 / Étape 11

