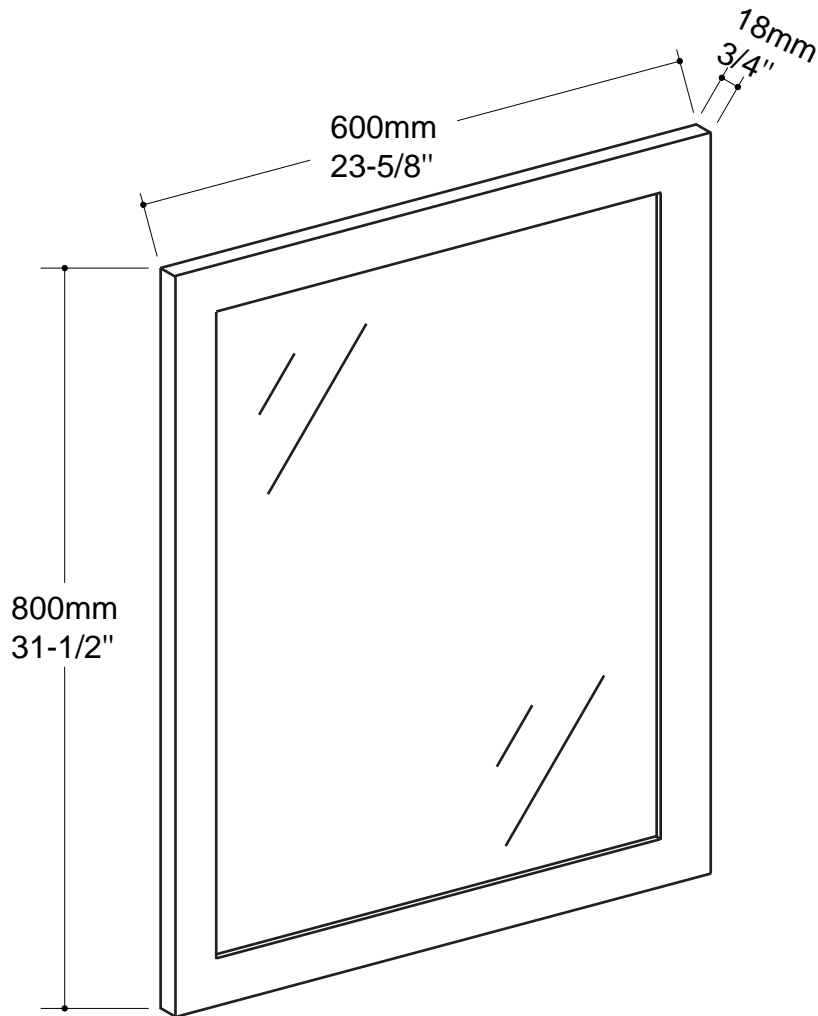




BATHROOM FURNITURES • MOBILIERS DE SALLE DE BAIN

Mirror • Miroir

31-M6080DB



- Wood frame mirror
- Hang vertically or horizontally
- Miroir à cadre en bois
- Installer verticalement ou horizontalement

Tools You Will Need - Outils Requis



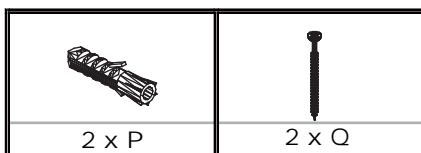
Power drill
Perceuse électrique



Screwdriver
Tournevis



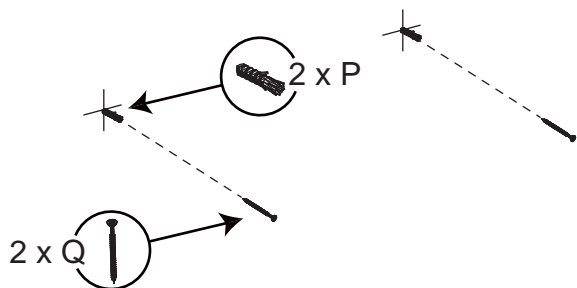
Pencil
Crayon



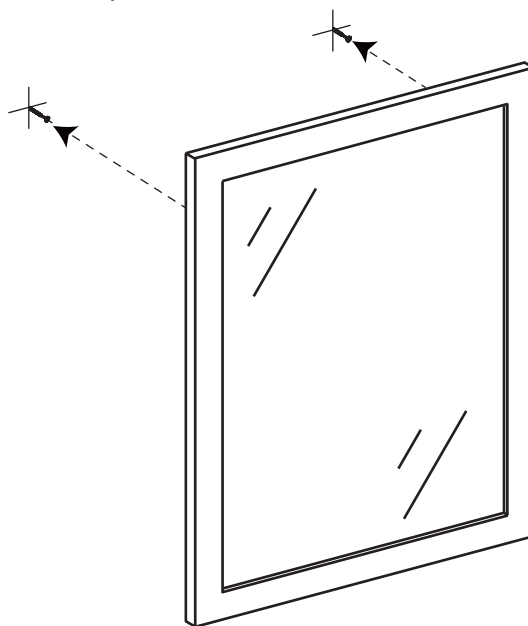
Installation procedures / Procédures d'installation

Vertical / Verticale

Step 1 / Étape 1

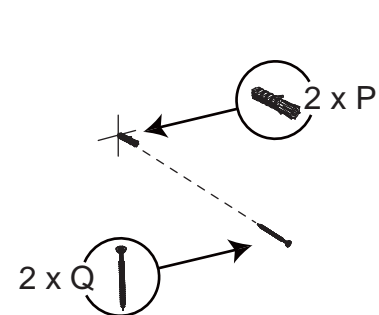


Step 2 / Étape 2



Horizontal / Horizontale

Step 1 / Étape 1



Step 2 / Étape 2

