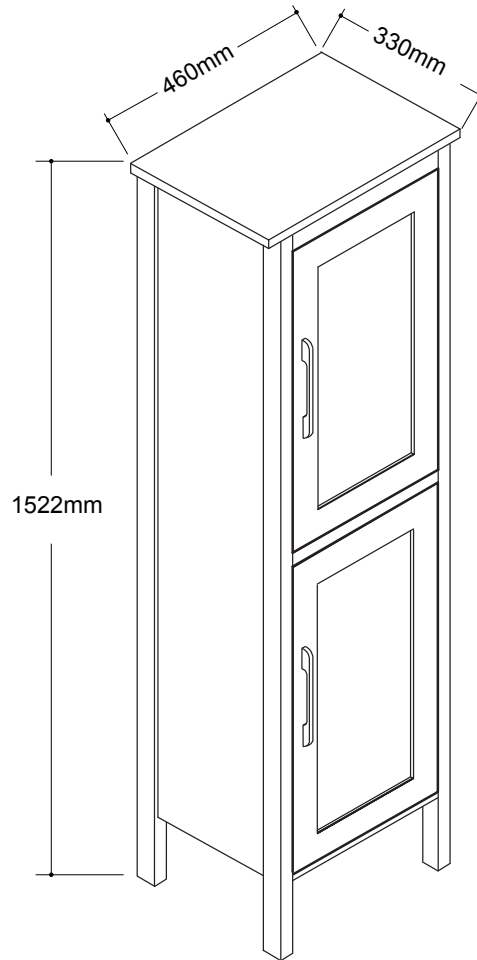




BATHROOM FURNITURE • MOBILIER DE SALLE DE BAIN

Linen Cabinet · Lingerie

31-L1813DB



- Solid wood and melamine construction
- 2 Shaker style doors
- Doors with soft-close
- 2 Inner shelves
- Chrome handles
- Reversible doors
- Easy to assemble

- Construction en bois massif et mélamine
- 2 Portes de style shaker
- Portes avec fermeture lente
- 2 Tablettes intérieures
- Poignées chrome
- Portes réversibles
- Facile à assembler

Tools You Will Need - Outils Requis



Power drill
Perceuse électrique



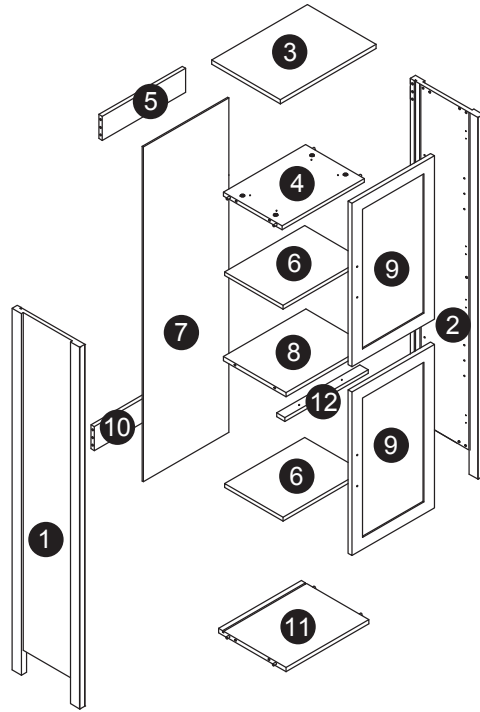
Screwdriver
Tournevis



Pencil
Crayon
















Glue
Colle



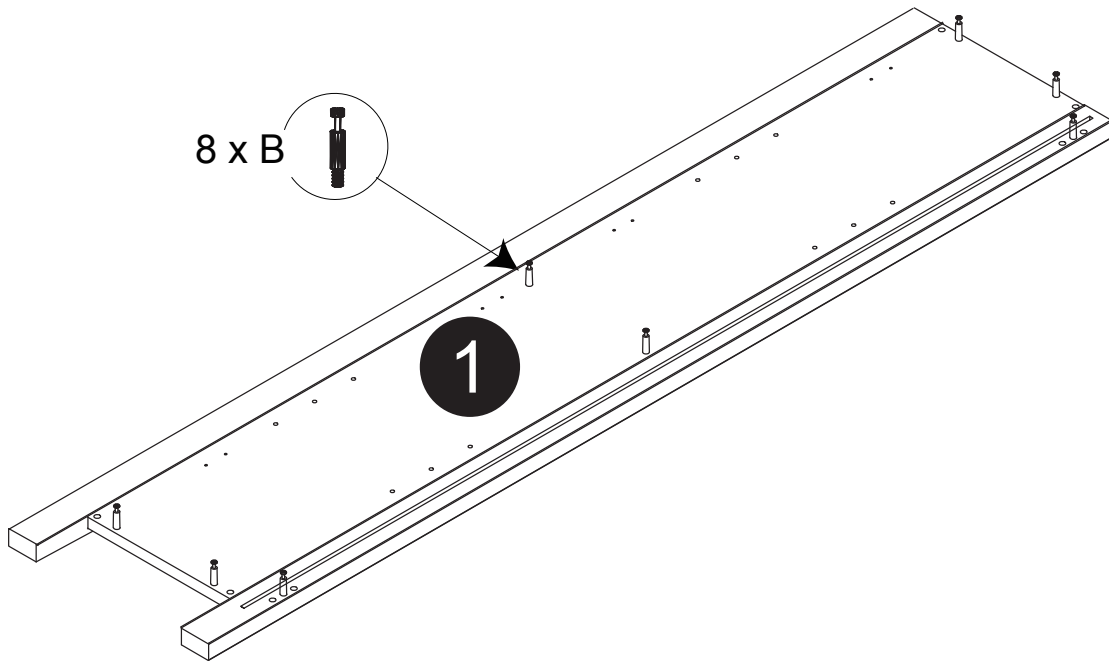
Size / Dimension:

NUM	DIMENSION / SIZE: W x T x D (mm)	QTÉ / QTY	NUM	DIMENSION / SIZE: W x T x D (mm)	QTÉ / QTY
1	12-3/4" x 1"T x 59-1/4"	1	8	15-3/4" x 11/16" x 11-13/16"	1
	325 x 25T x 1504			400 x 18T x 300	
2	12-3/4" x 1"T x 59-1/4"	1	9	15-9/16" x 11/16" x 26-3/4"	2
	325 x 25T x 1504			396x 18T x 680	
3	18-1/8" x 11/16"T x 13"	1	10	3-15/16" x 11/16" x 15-3/4"	1
	460 x 18T x 330			100 x 18T x 400	
4	15-3/4" x 11/16"T x 11"	1	11	15-3/4" x 11/16" x 12-9/16"	1
	400 x 18T x 281.5			400 x 18T x 324	
5	3-15/16" x 11/16"T x 15-3/4"	1	12	15-3/4" x 5/8" x 1-1/2"	1
	100 x 18T x 400			400 x 16T x 40	
6	11" x 5/8"T x 15-3/4"	1			
	280 x 16T x 400				
7	16-1/8" x 3/16"T x 54-7/8"	3			
	410 x 5T x 1393				

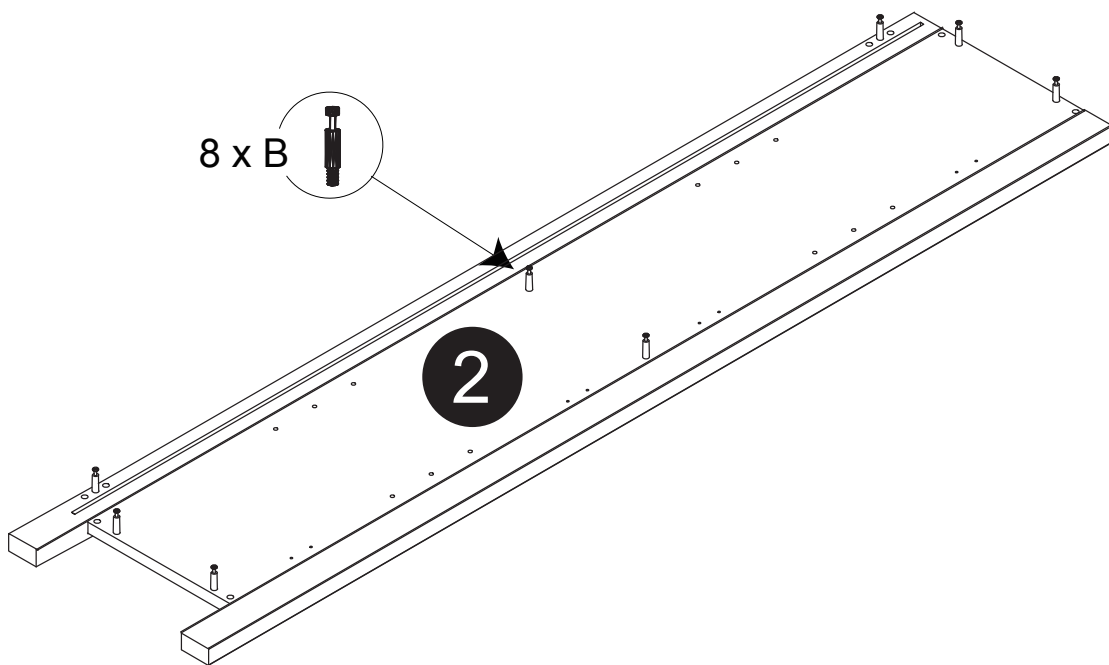
Parts list / Liste de pièces:

			Master Part :
 16 X B	 16 X C1	 16 X D	B. Metal cam / Vis pour cam-lock C1. Cap for cam-lock / Capuchon pour cam-lock D. Cam-lock / Cam-lock
 4 X E	 4 X F	 2 X H	E. Hinge part on side panels / Charnière côté panneau F. Hinge part on doors / Charnière côté porte H. Handle / Poignée
 4 X I	 16 X O	 2 X P	I. Screw for handle / Vis pour poignée O. Screw for Hinge part on doors / Vis pour Charnière côté porte P. Plastic plug / Bouchon en plastique
 2 X Q	 6 X M	 8 X V	Q. Screw for back panel / Vis pour panneau arrière M. Screw for wood board / Vis pour planche de bois V. Shelf pin / Goupille pour tablette
 16 X W			W. Bumper / Pare-chocs

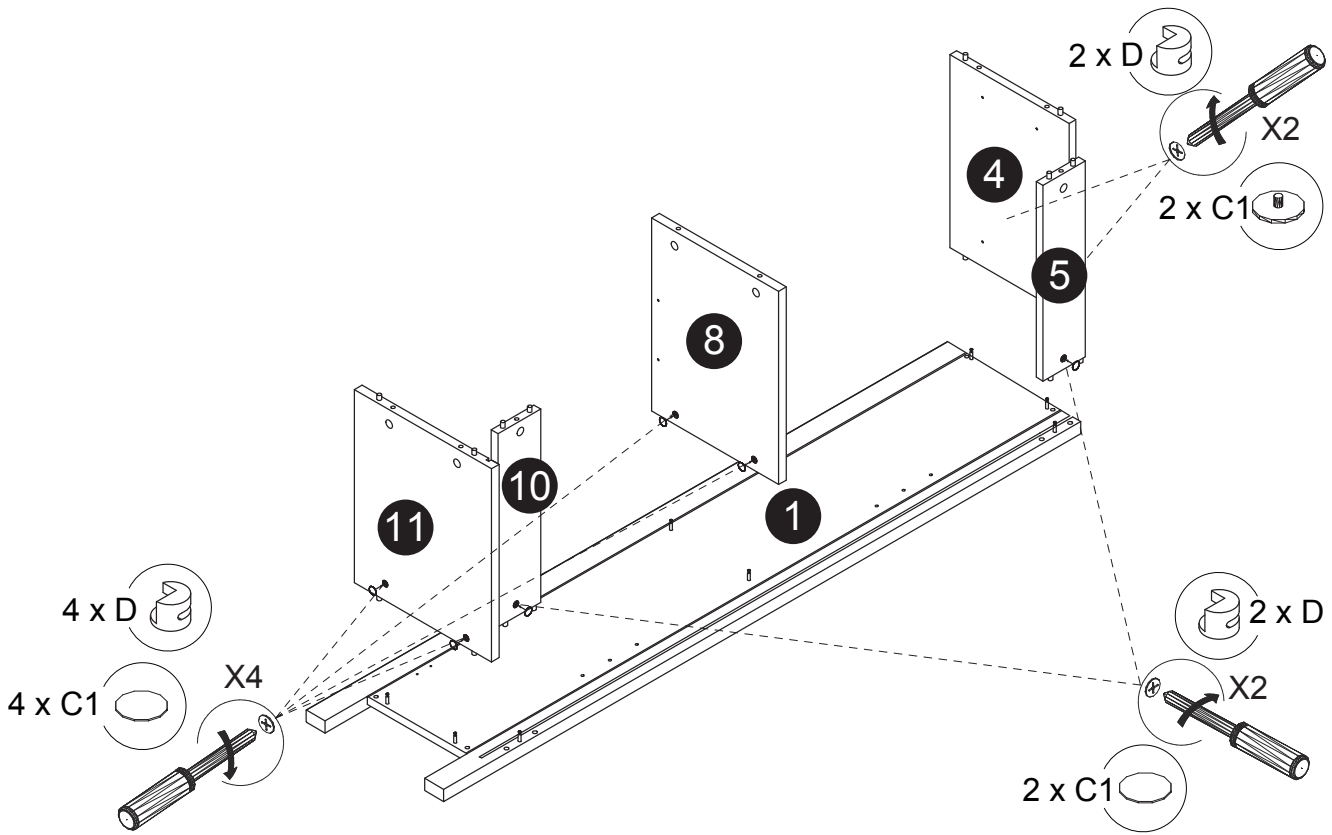
Step 1 / Étape 1



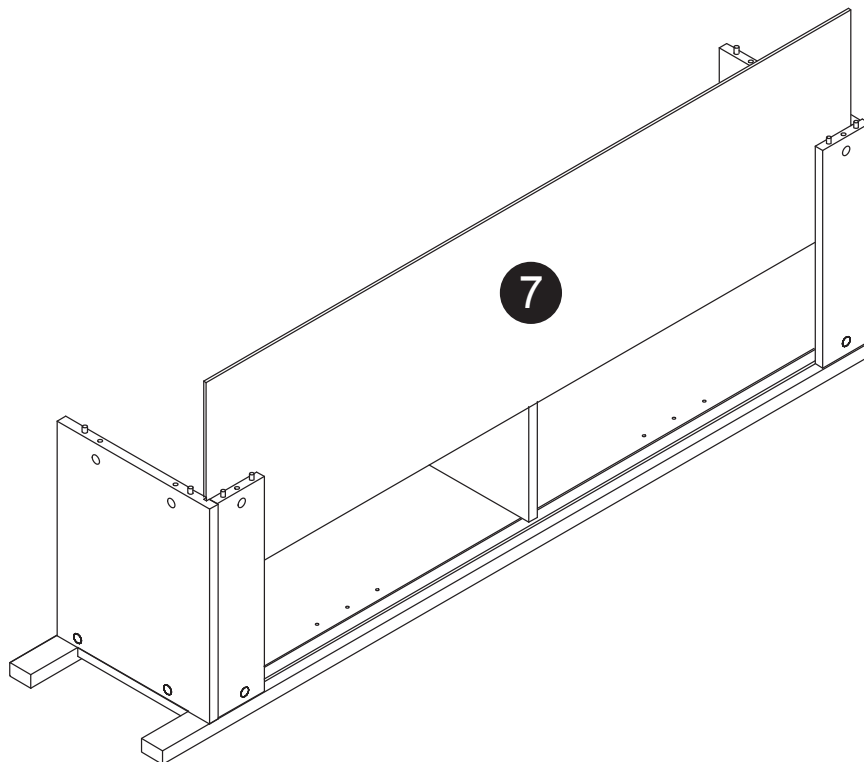
Step 2 / Étape 2



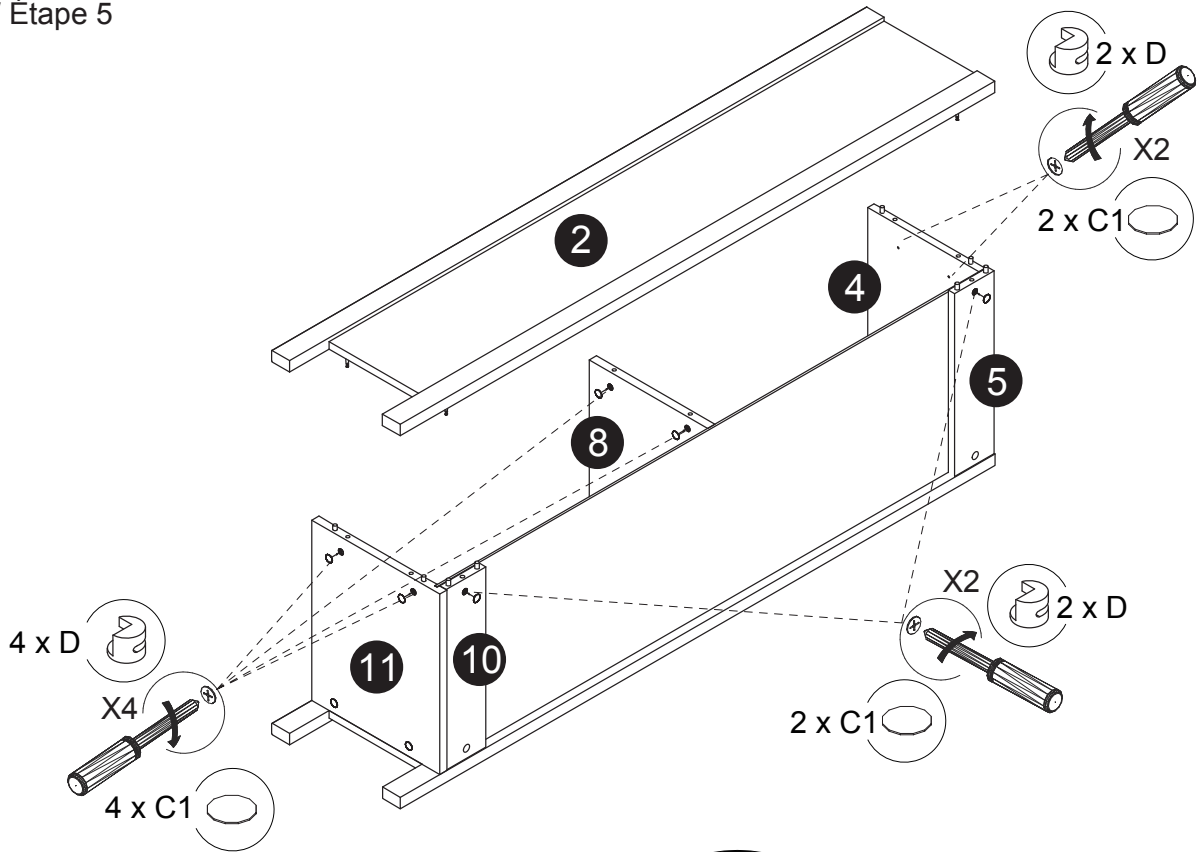
Step 3 / Étape 3



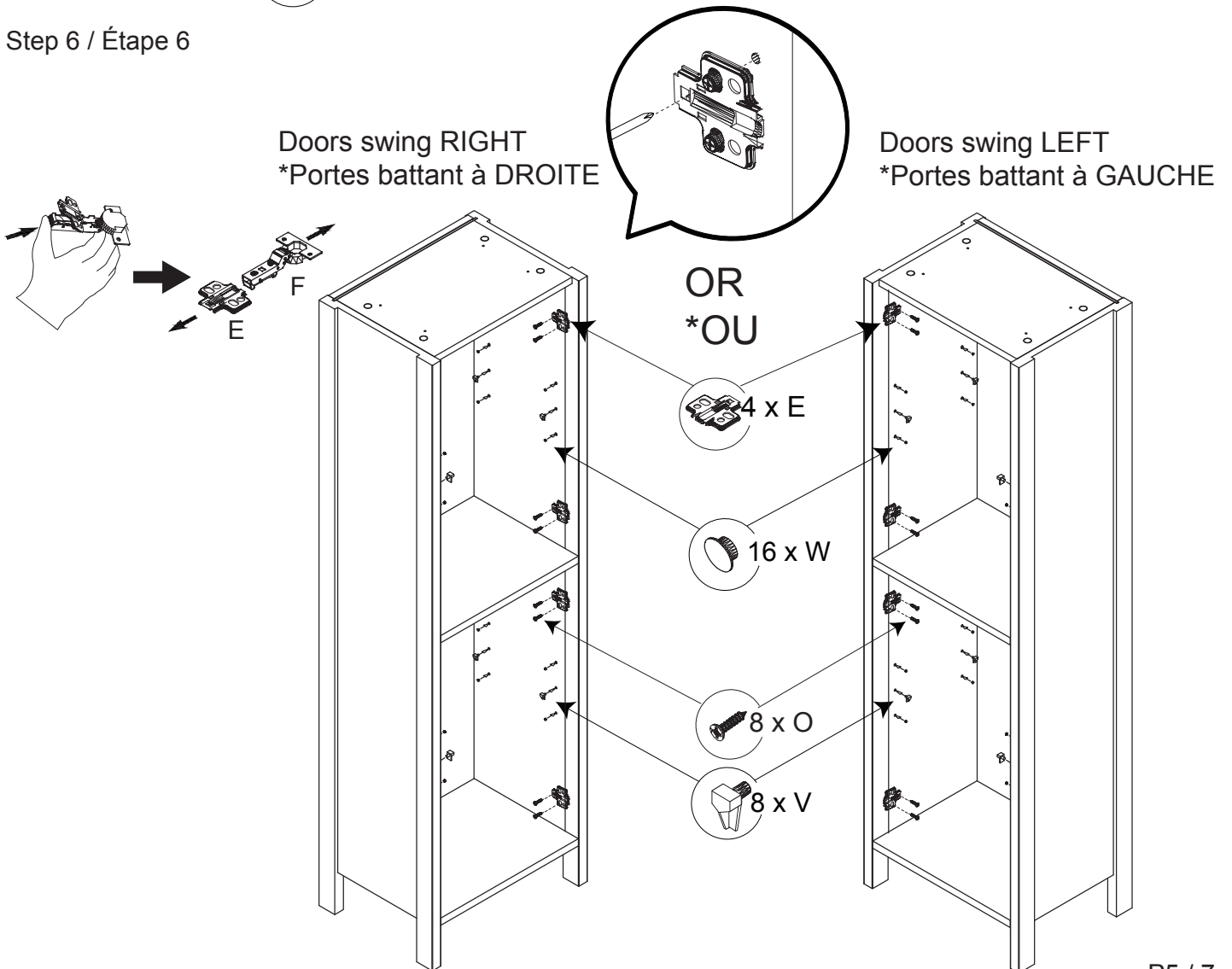
Step 4 / Étape 4



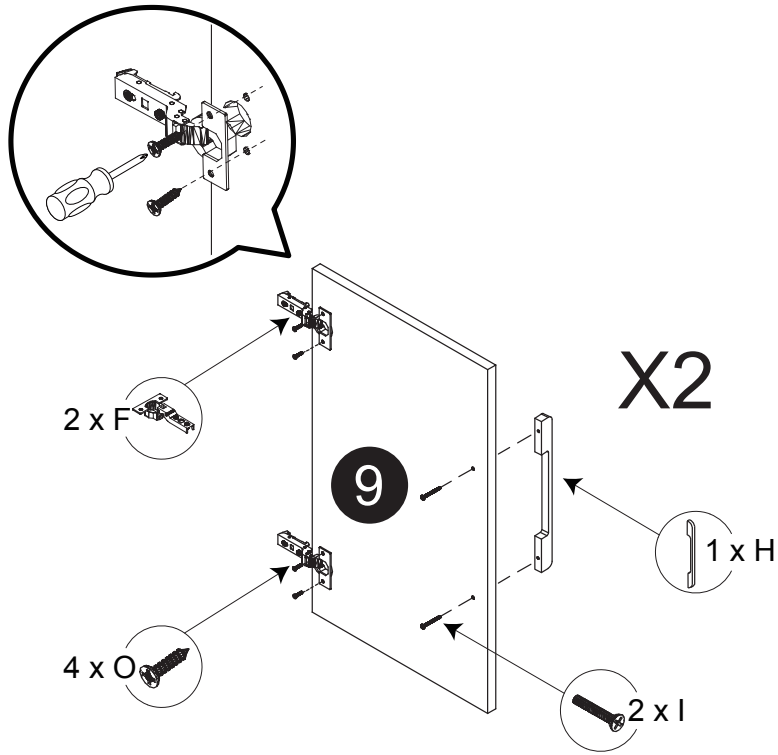
Step 5 / Étape 5



Step 6 / Étape 6

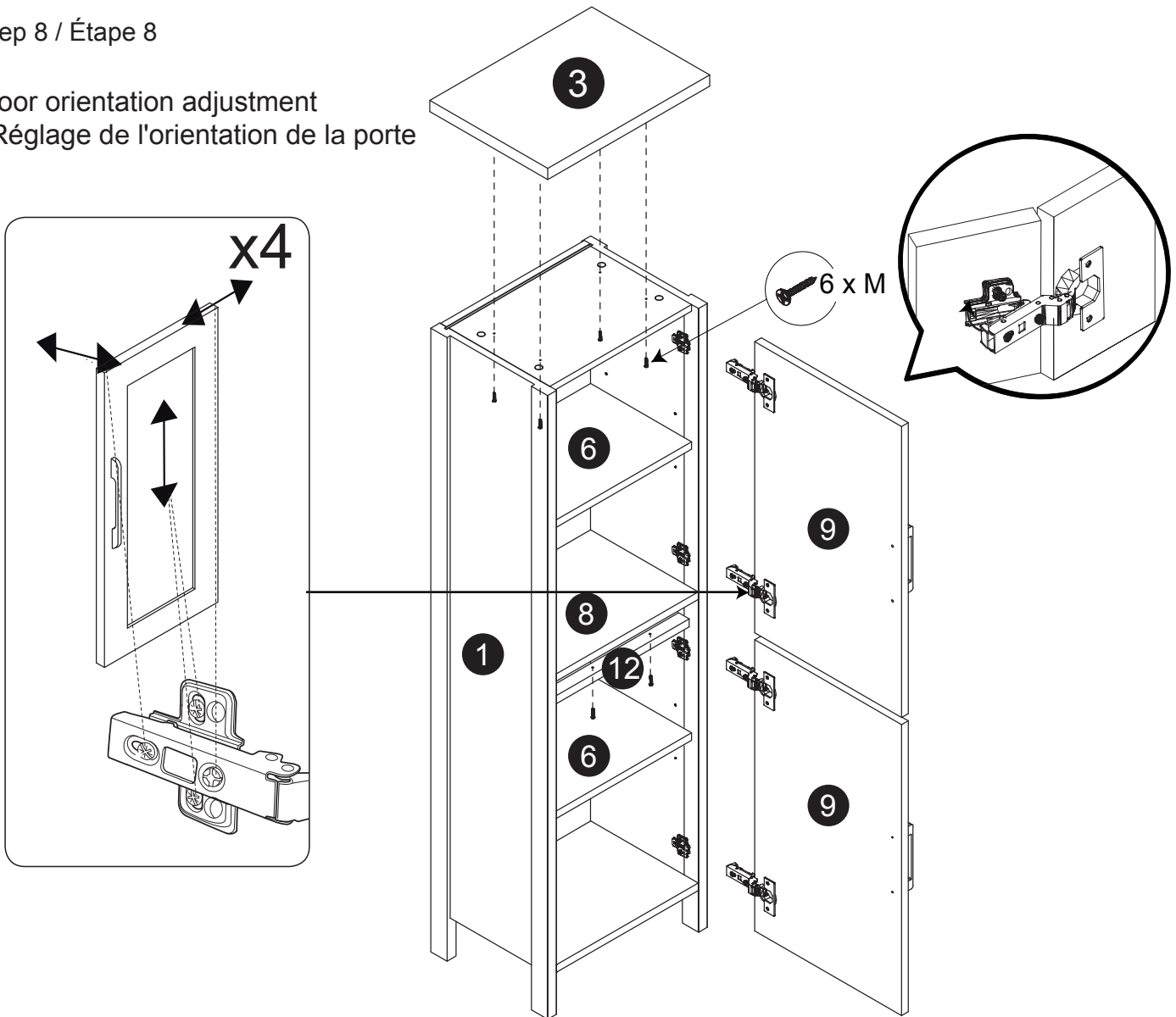


Step 7 / Étape 7



Step 8 / Étape 8

Door orientation adjustment
*Réglage de l'orientation de la porte



The linen cabinet wall mounting screws need to be fixed onto the studs behind the dry wall board. Locate and mark the stud positions with a stud finder, drill pilot mounting holes at marks onto desired studs. Insert the plastic screw sleeves into drilled mounting holes on the wall. Drill the screw holes on the linen cabinet's back panel to match the mounting holes on the wall. Install the mounting screws through the linen cabinet's back panel and dry wall board to the studs.

*Les vis de fixation mural de la lingerie doivent être fixés sur les montants derrière le panneau de cloison sèche. Repérez et marquez les positions des montants avec un détecteur de montants, percez les trous pilotes aux marques de montage sur montants désirés. Insérez les douilles à vis en plastique dans les trous de montage percés sur le mur. Percez les trous sur le panneau arrière de la lingerie afin qu'ils correspondent aux trous de fixation sur le mur. Installez les vis de montage à travers le panneau arrière de l'armoire et le panneau de cloison sèche sur les montants.

