

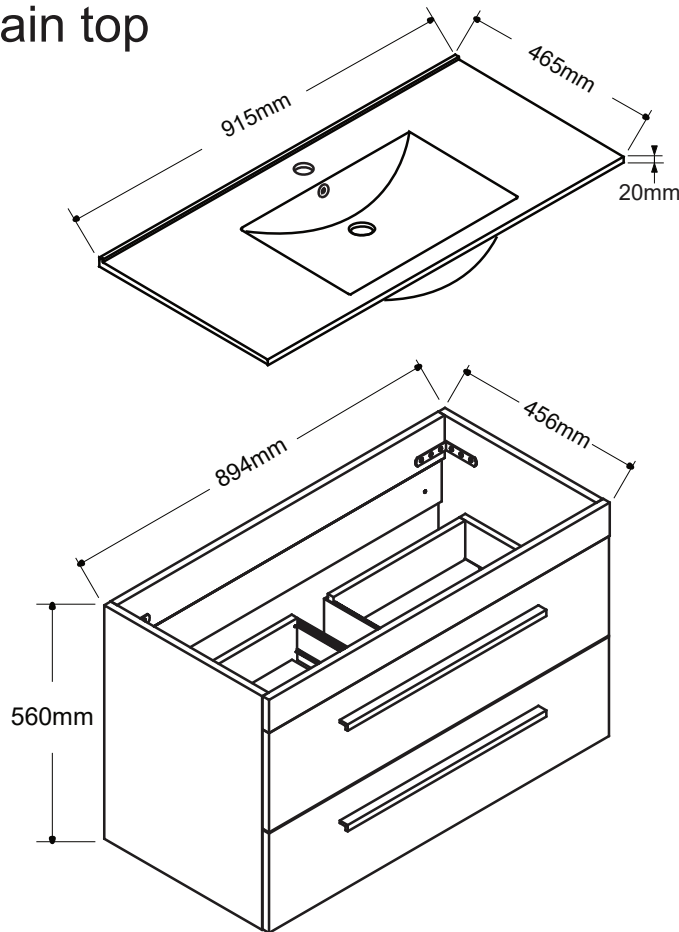


BATHROOM FURNITURES • MOBILIERS DE SALLE DE BAIN

Vanity Set • Ensemble meuble-lavabo

19-VW905CEM-97

Porcelain top



Tools You Will Need - Outils Requis



Power drill
Perceuse électrique



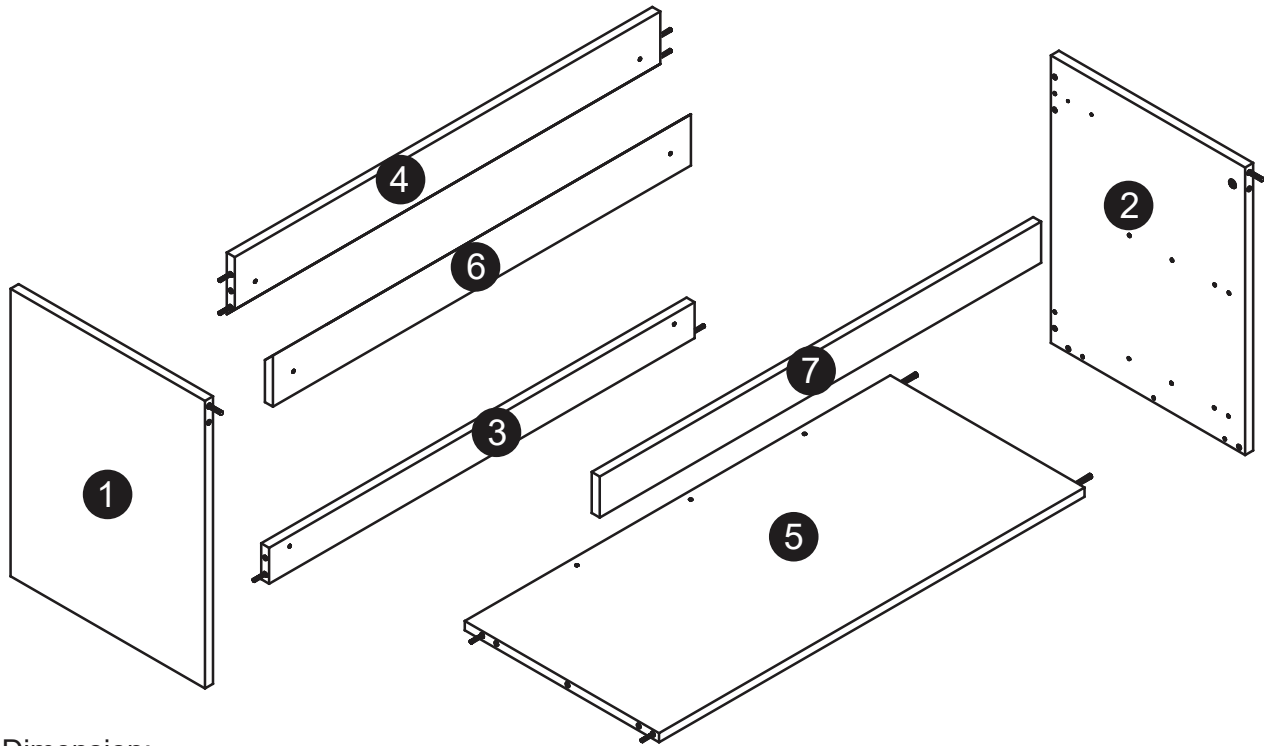
Screwdriver
Tournevis



Pencil
Crayon







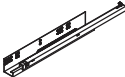





Silicone
Silicone



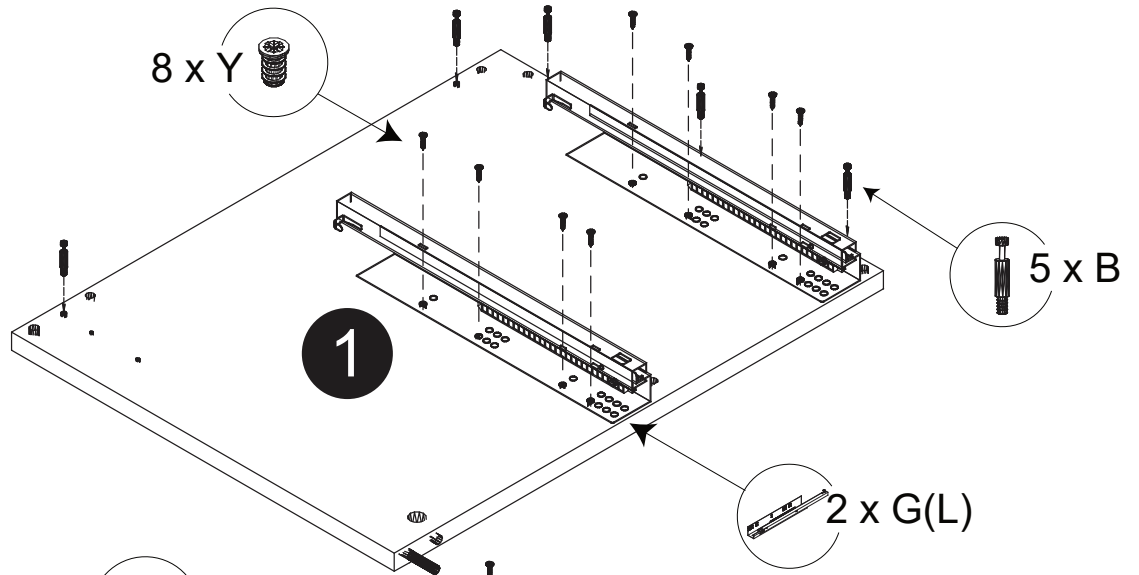
Size / Dimension:

NUM	DIMENSION / SIZE: W x T x D (mm)	QTÉ / QTY	NUM	DIMENSION / SIZE: W x T x D (mm)	QTÉ / QTY
1	17-1/4" x 5/8" T x 22" 439 x 16T x 560	1			
2	17-1/4" x 5/8" T x 22" 439 x 16T x 560	1			
3	33-7/8" x 5/8" T x 3-1/8" 861 x 16T x 80	1			
4	33-7/8" x 5/8" T x 4-3/4" 861 x 16T x 120	1			
5	33-7/8" x 5/8" T x 17-1/4" 861 x 16T x 439	1			
6	33" x 5/8" T x 4" 840 x 16T x 100	1			
7	35" x 5/8" T x 3-1/8" 891 x 16T x 80	1			

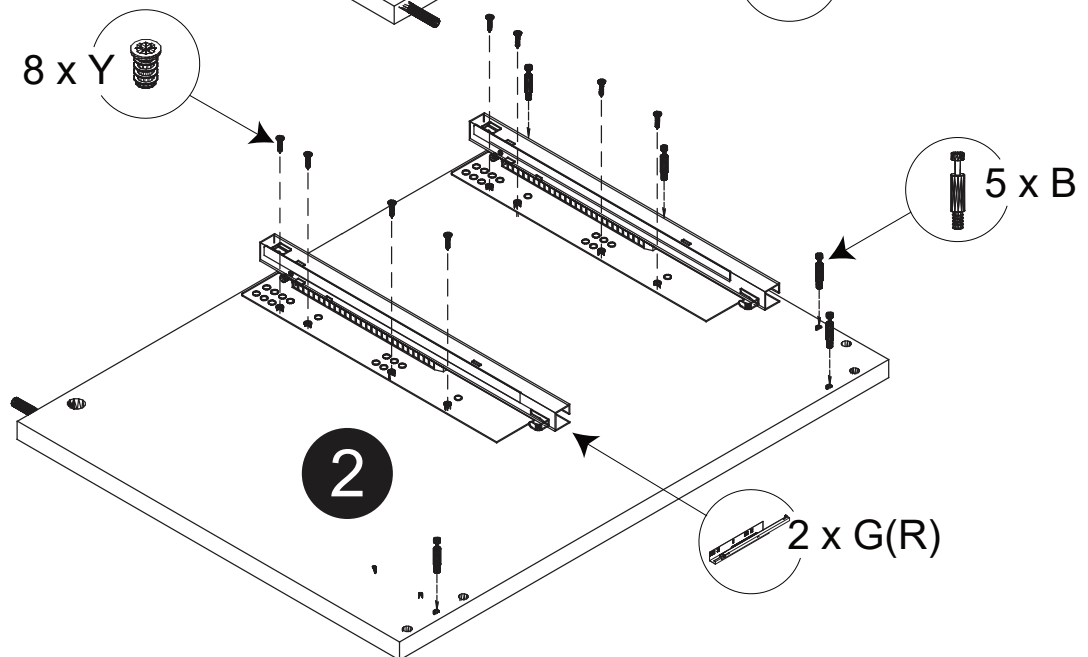
Part List / Liste de pièces:

			Master Part :
 4 X A	 12 X B	 12 X C1	A. Screw / Vis B. Metal cam / Vis pour cam-lock C1. Cap for cam-lock / Capuchon pour cam-lock
 3 X D	 2 X G(L+R)	 2 X J	D. Screw for base panel / Vis pour panneau de base G. Metal drawer slides on side panel / Glissières de tiroirs en métal sur le panneau latéral J. L shape hinge / Charnière en forme de L
 6 X P	 6 X Q	 4 X W	P. Plastic plug / Bouchon en plastique W. Bumper / Pare-chocs
 16 X Y			Y. Screw for slides / Vis pour slides

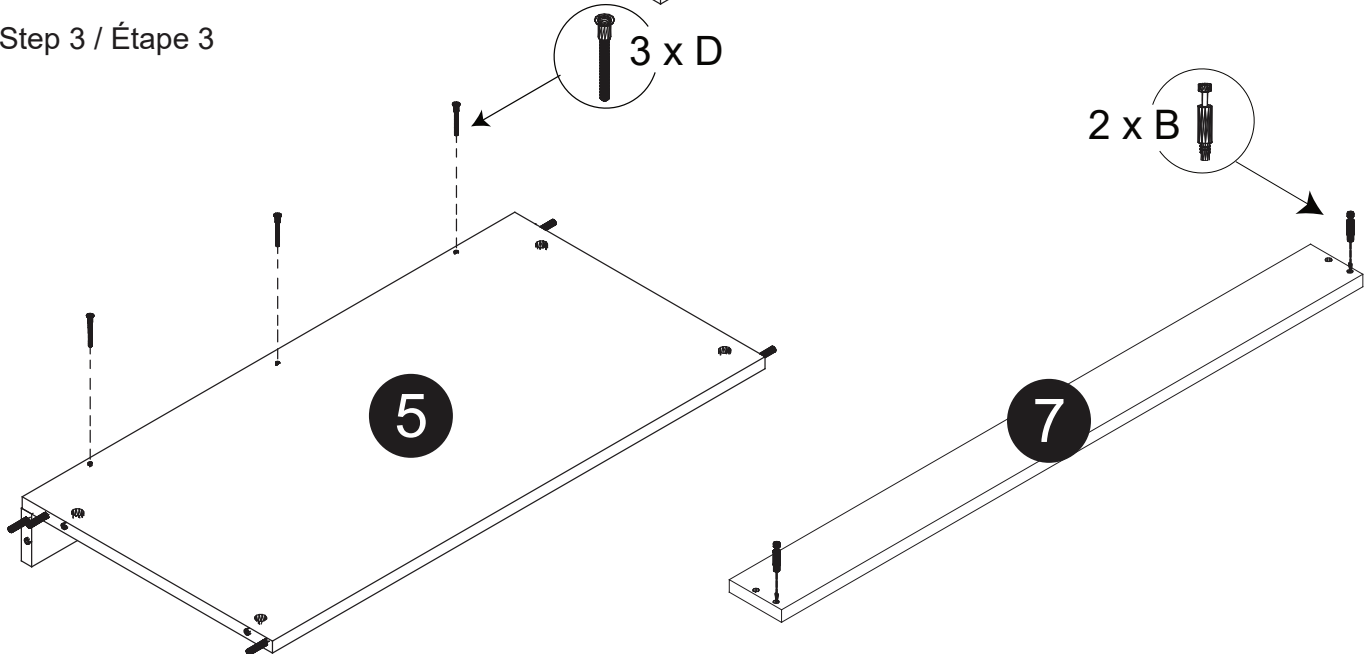
Step 1 / Étape 1



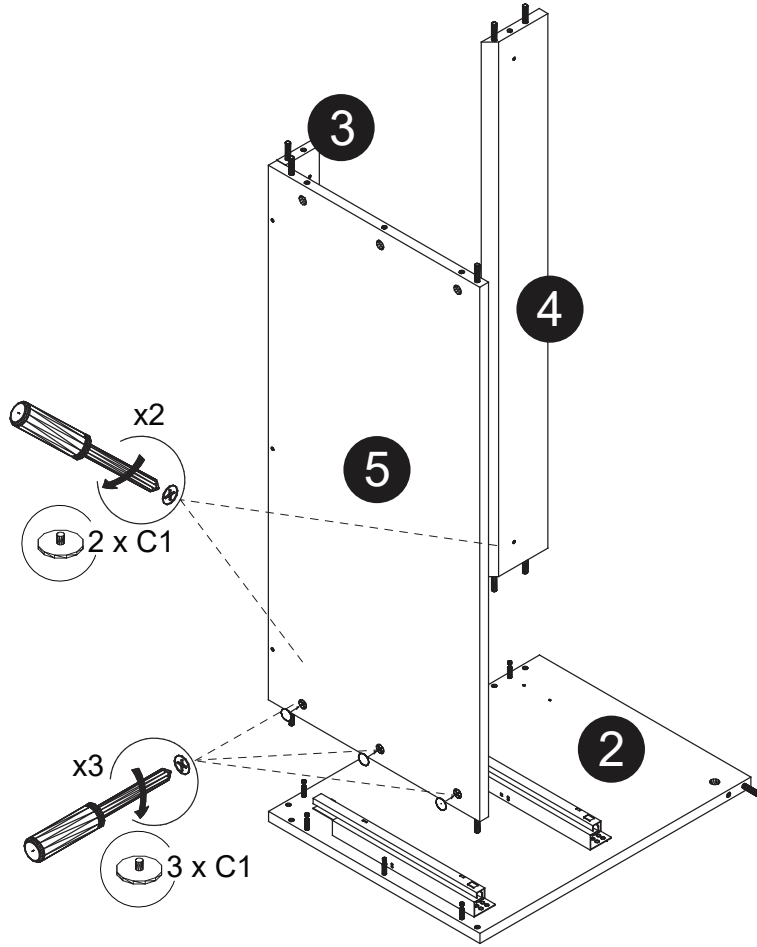
Step 2 / Étape 2



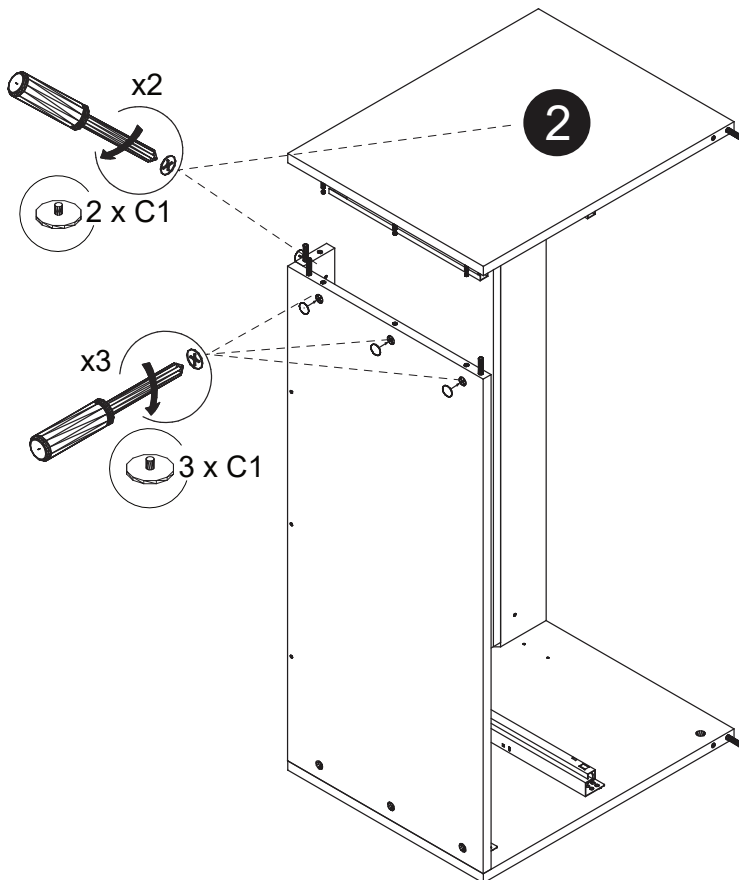
Step 3 / Étape 3



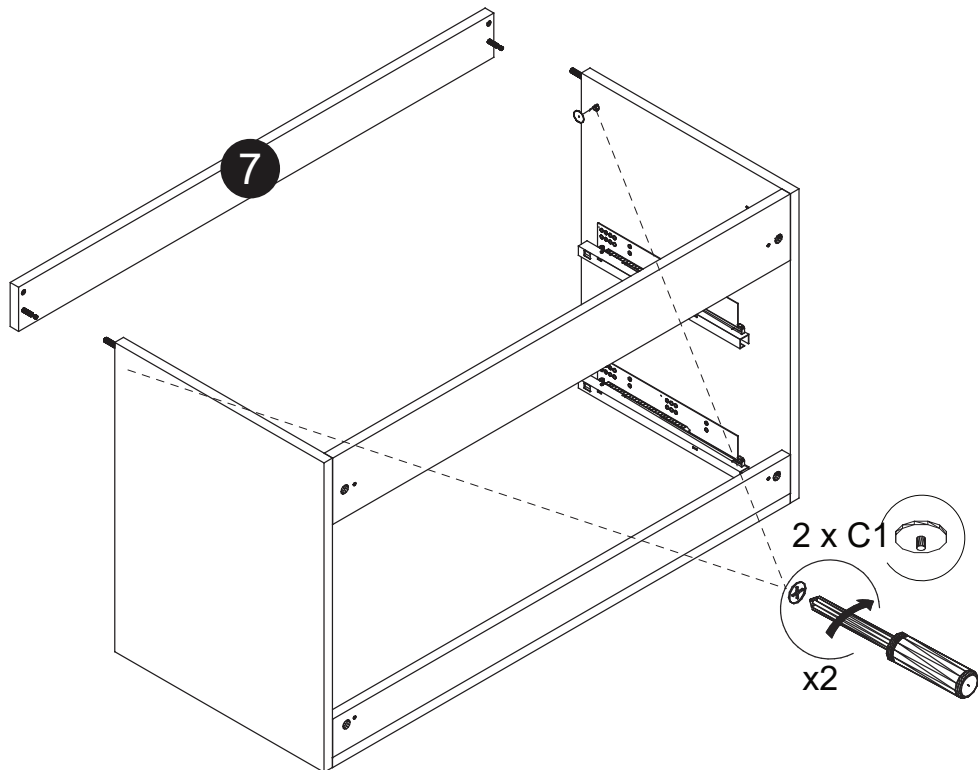
Step 4 / Étape 4



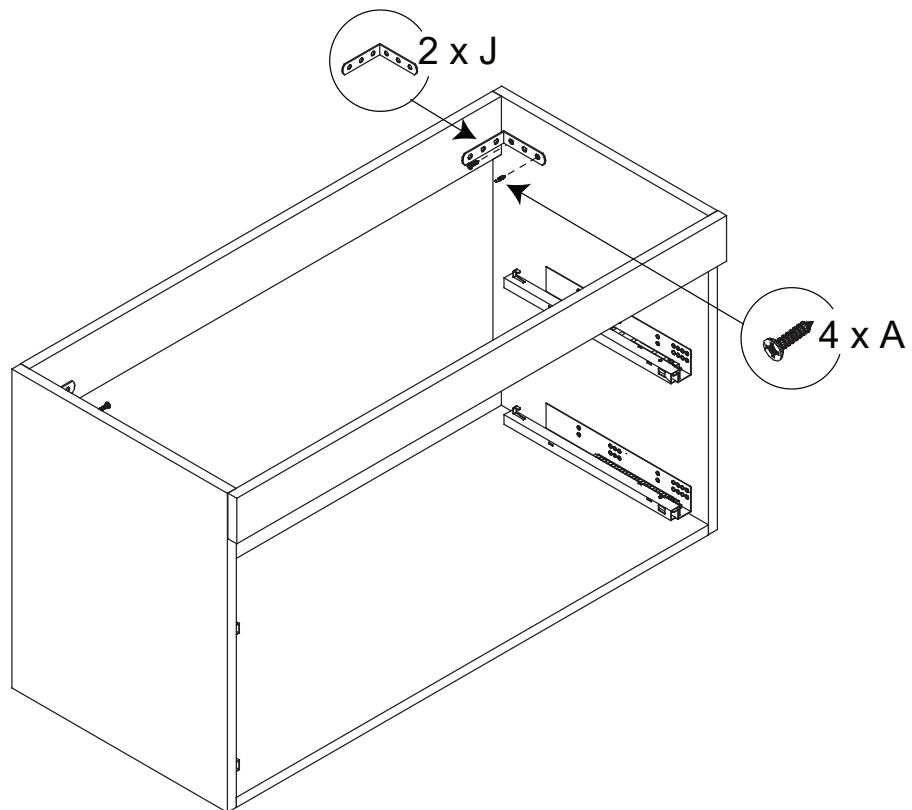
Step 5 / Étape 5



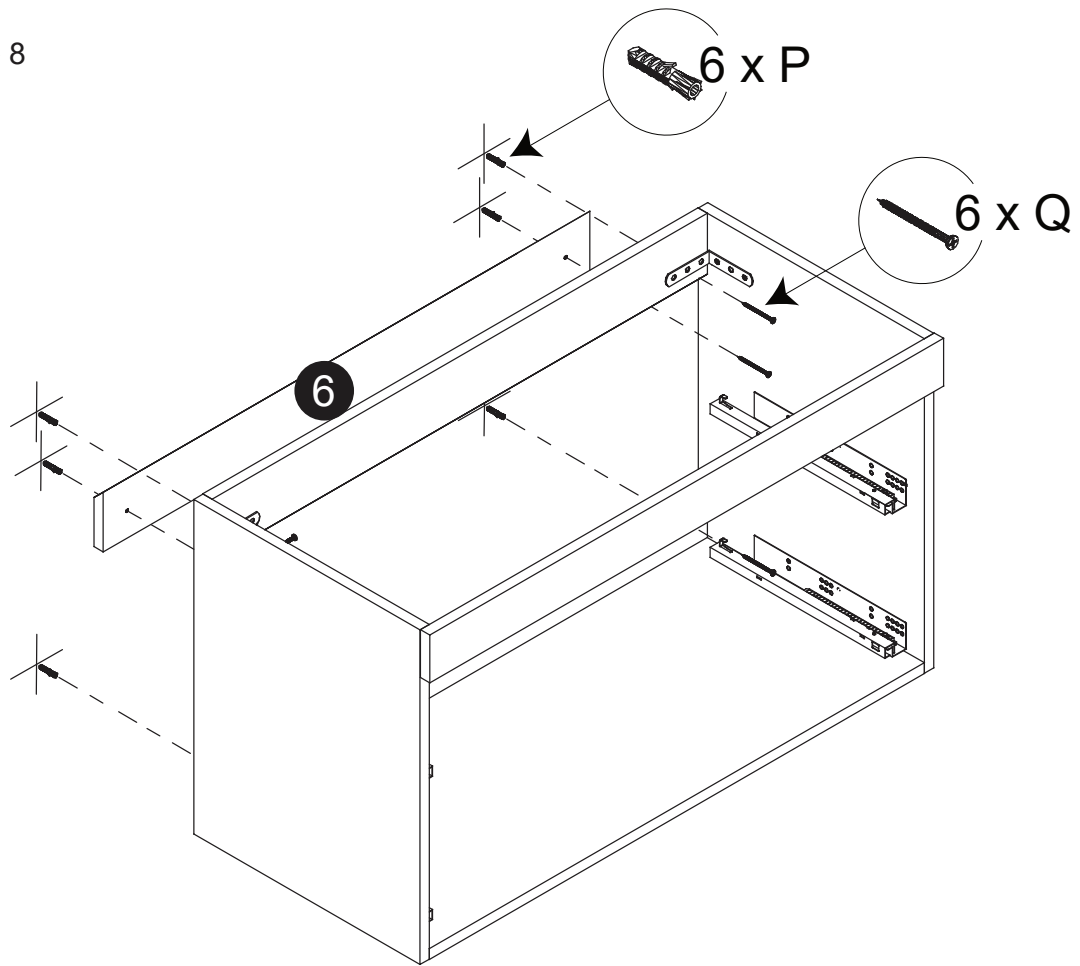
Step 6 / Étape 6



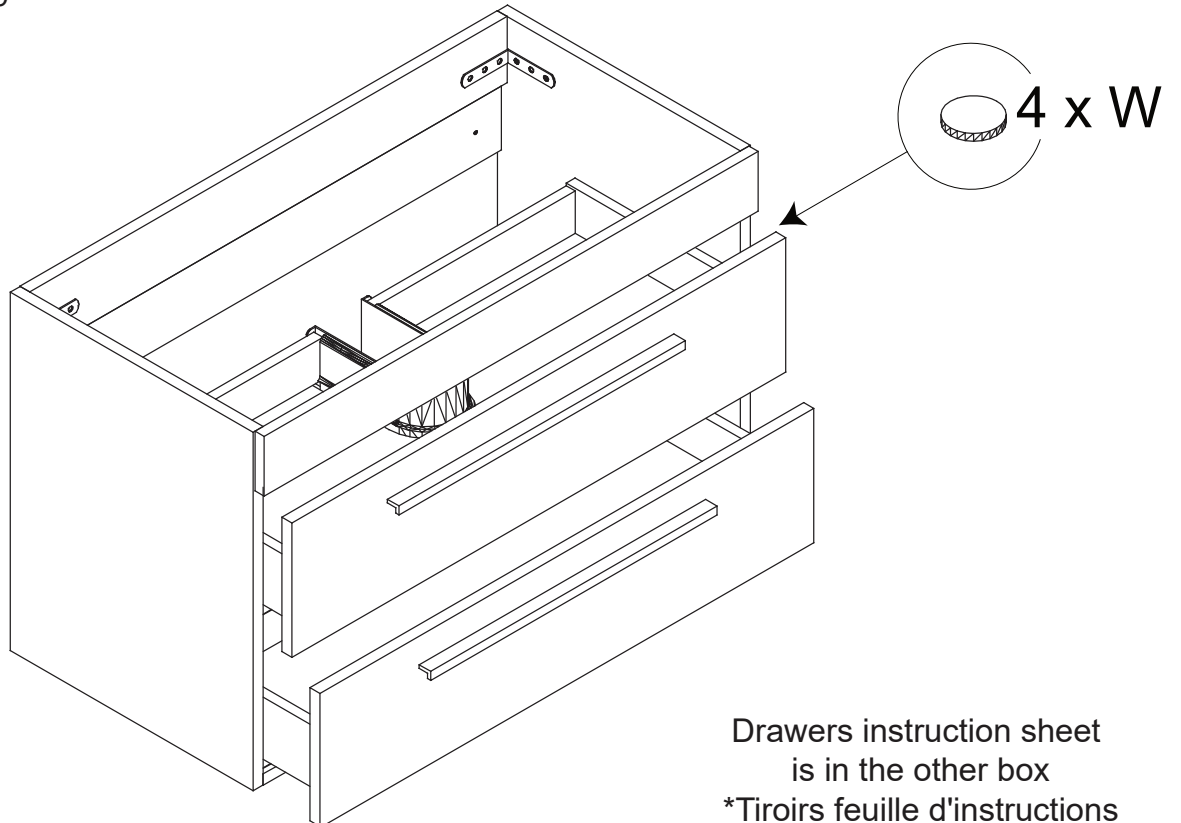
Step 7 / Étape 7



Step 8 / Étape 8

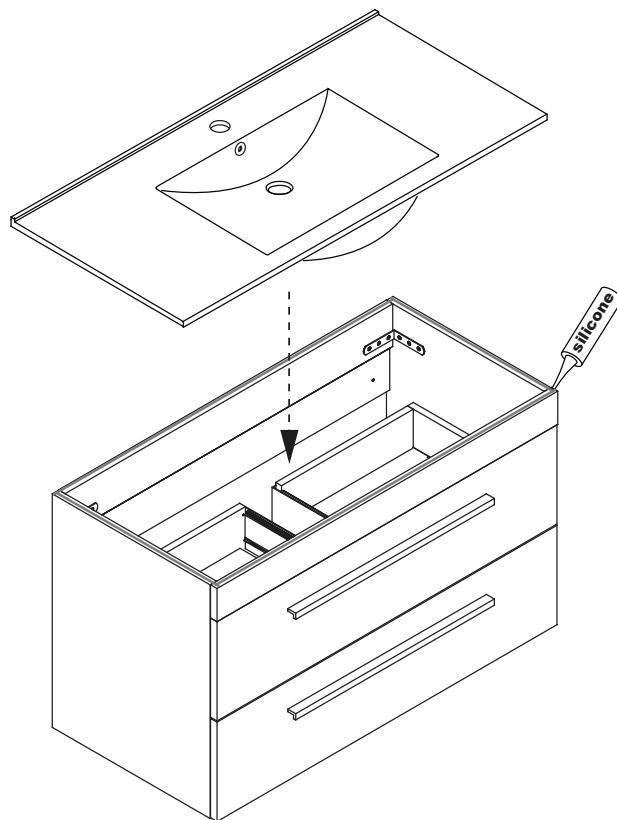


Step 9 / Étape 9

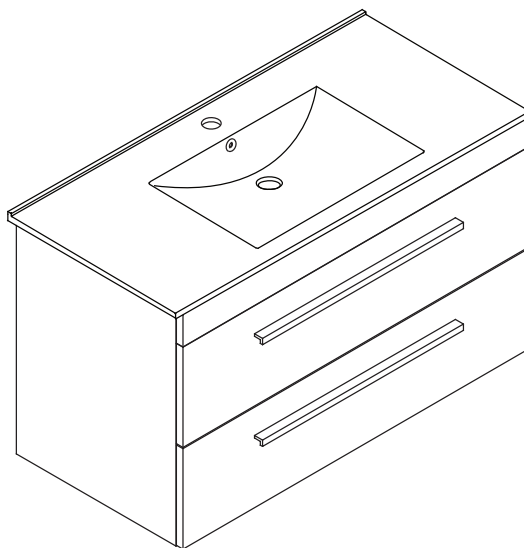


Drawers instruction sheet
is in the other box
*Tiroirs feuille d'instructions
est dans l'autre boîte

Step 10 / Étape 10



Step 11 / Étape 11

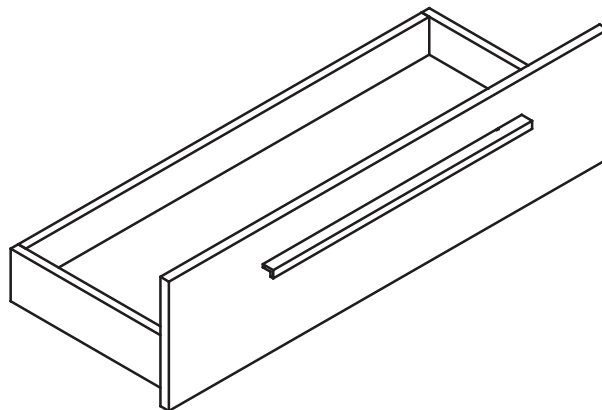
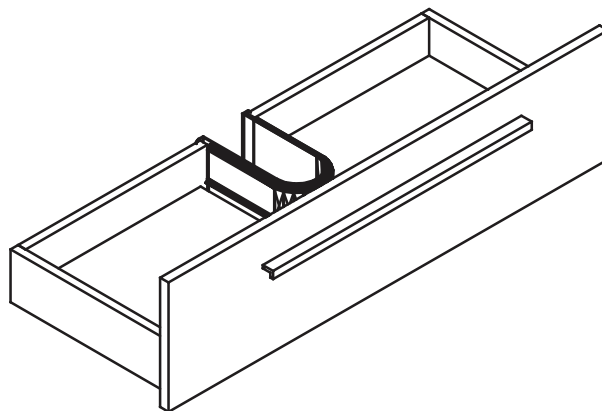




BATHROOM FURNITURES • MOBILIERS DE SALLE DE BAIN

Drawers • Tiroirs

19-VW905CEM DRAWERS



Tools You Will Need - Outils Requis



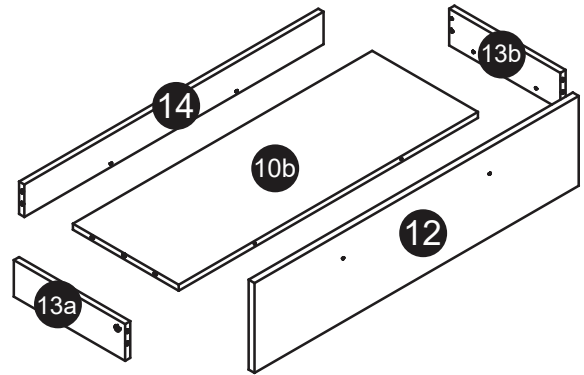
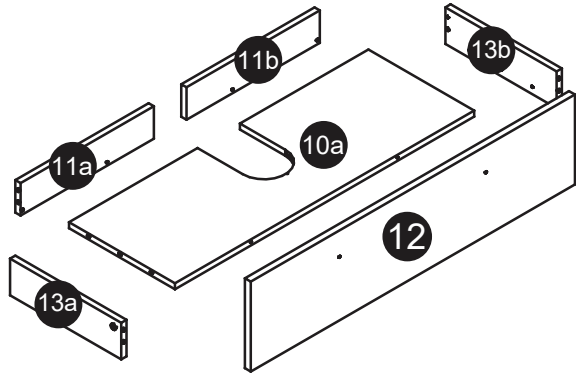
Power drill
Perceuse électrique



Screwdriver
Tournevis








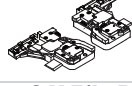


Pencil
Crayon



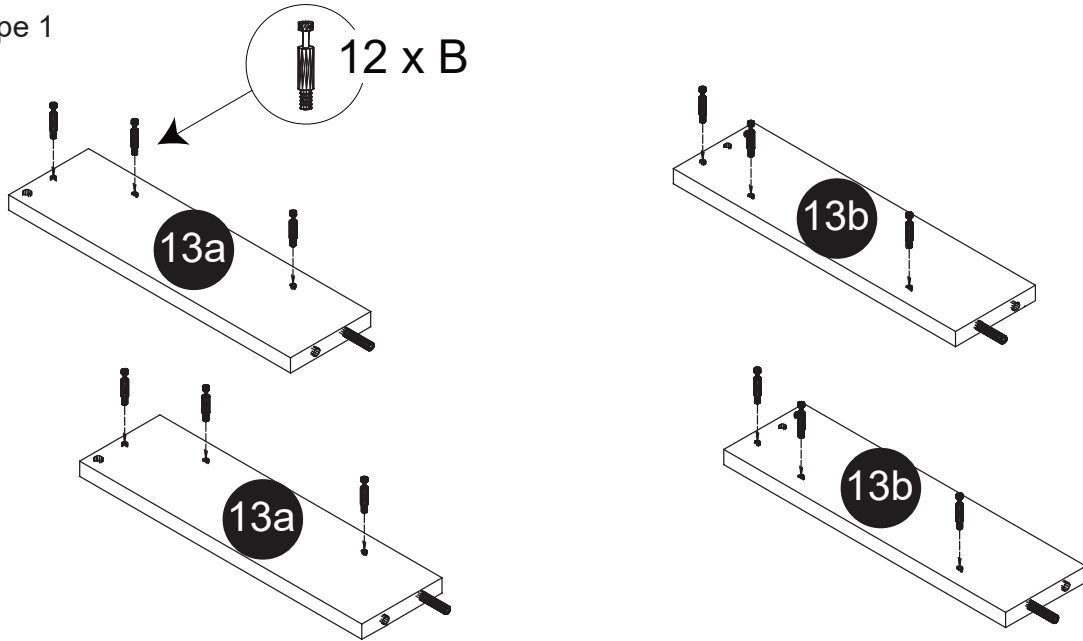
Size / Dimension:

NUM	DIMESION / SIZE: W x T x D (mm)	QTÉ / QTY	NUM	DIMESION / SIZE: W x T x D (mm)	QTÉ / QTY
10a	32-1/4" x 5/8" T x 12-3/4"	1			
	819 x 16T x 323.5				
10b	32-1/4" x 5/8" T x 12-3/4"	1			
	819 x 16T x 323.5				
11a	14-1/8" x 5/8" T x 3-3/8"	1			
	359.5 x 16T x 86				
11b	14-1/8" x 5/8" T x 3-3/8"	1			
	359.5 x 16T x 86				
12	35" x 5/8" T x 9-5/16"	2			
	891 x 16T x 237				
13a	13-3/8" x 5/8" T x 3-13/16"	2			
	340 x 16T x 97				
13b	13-3/8" x 5/8" T x 3-13/16"	2			
	340 x 16T x 97				
14	32-1/4" x 5/8" T x 3-3/8"	1			
	819 x 16T x 86				

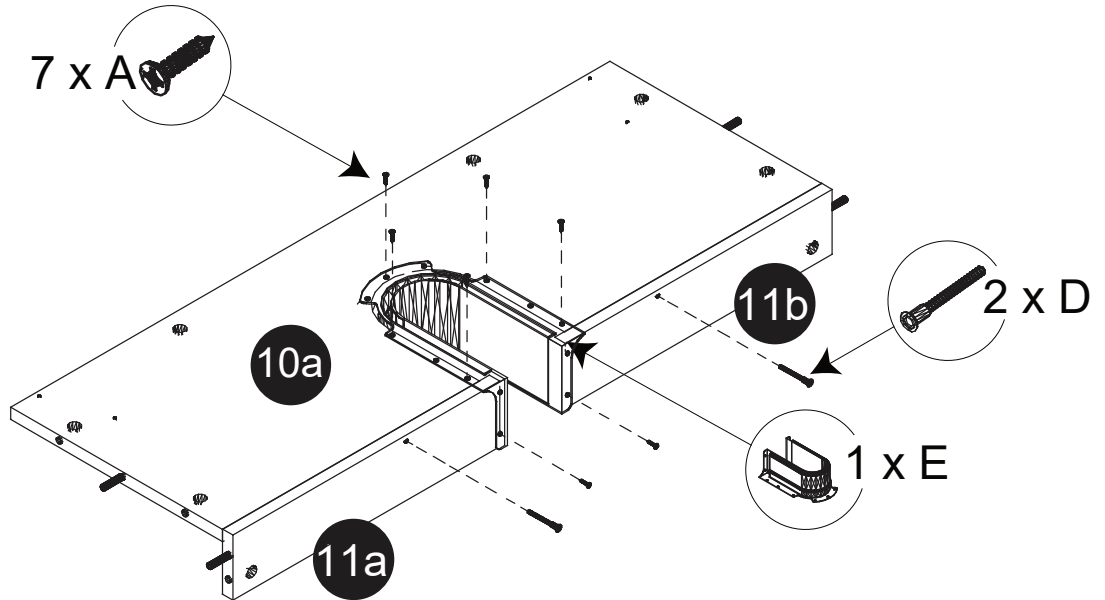
Part List / Liste de pièces:

			Master Part :
 15 X A	 20 X B	 20 X C1	A. Screw / Vis
 4 X D	 1 X E	 2 X F(L+R)	B. Metal cam / Vis pour cam-lock C1. Cap for cam-lock / Capuchon pour cam-lock
 2 X H	 4 X I		D. Screw for drawers / Vis pour tiroirs E. U-shaped groove / U-forme de la gorge
			F. Drawers parts / Pièces de tiroirs F. Handles / Poignées
			I. Screw for handles / Vis pour poignées

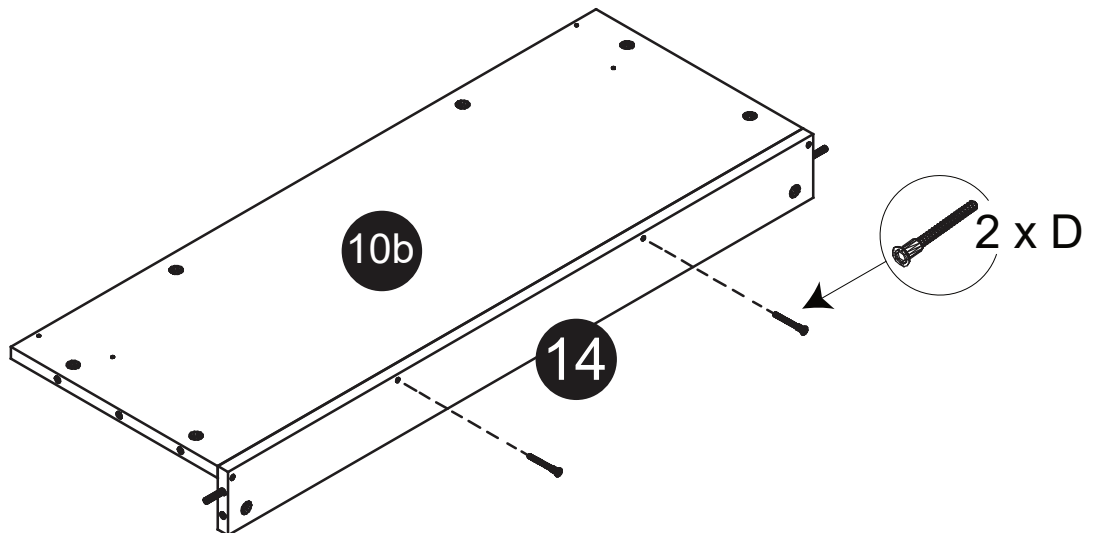
Step 1 / Étape 1



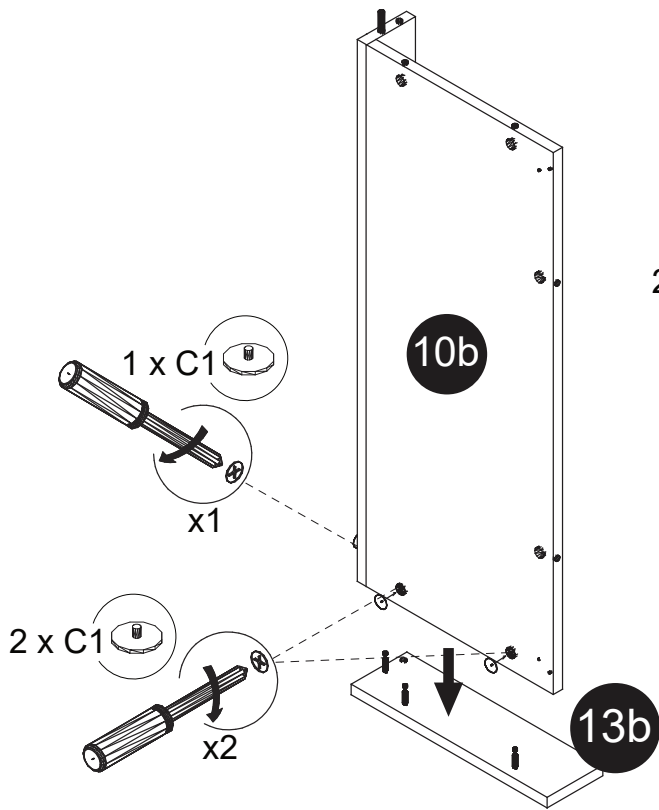
Step 2 / Étape 2



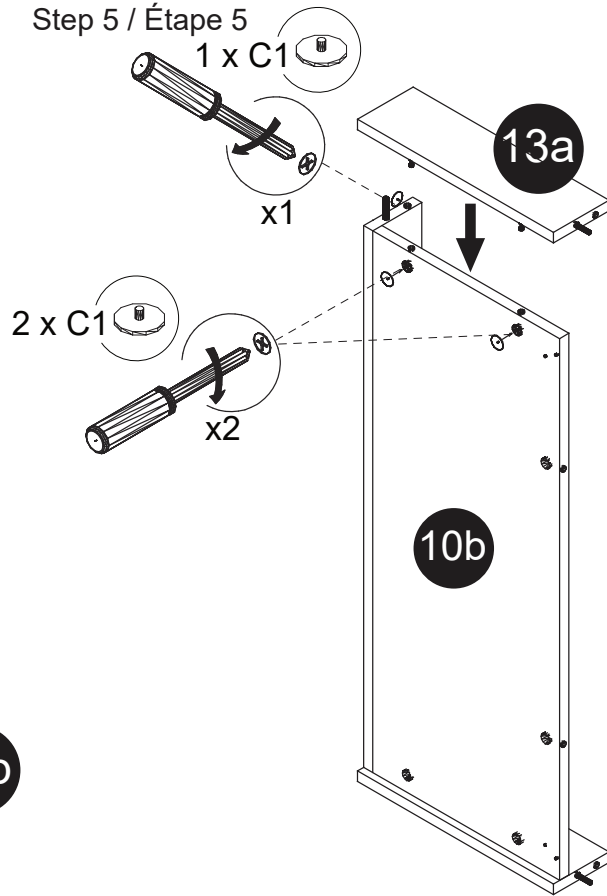
Step 3 / Étape 3



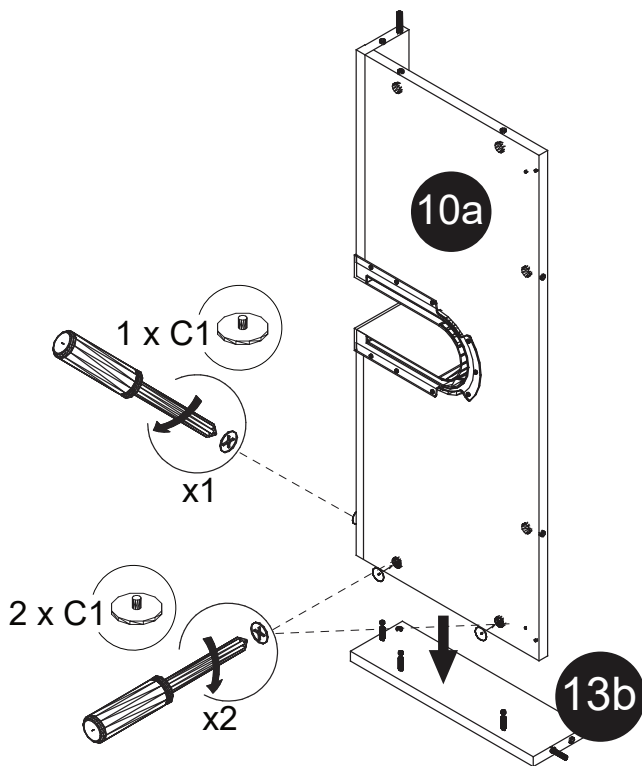
Step 4 / Étape 4



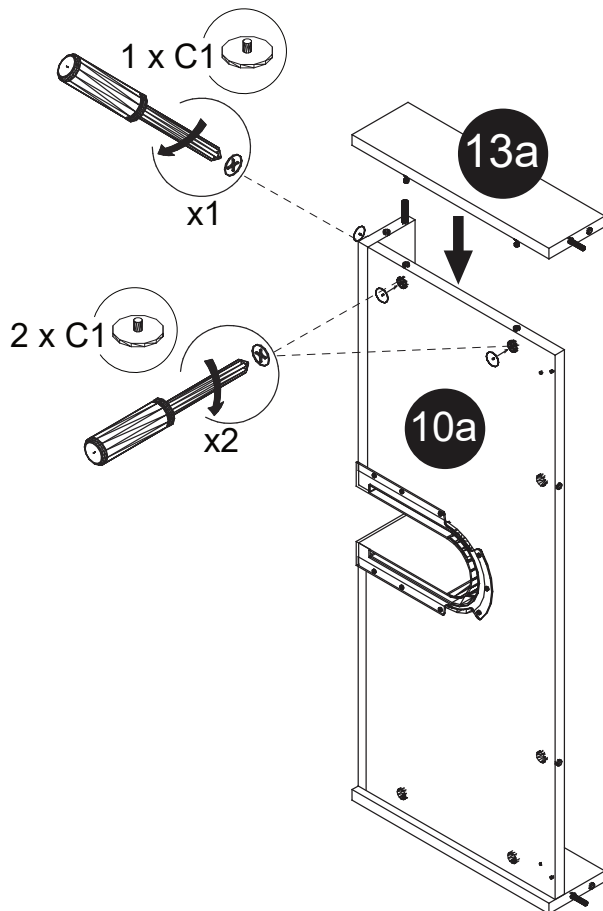
Step 5 / Étape 5



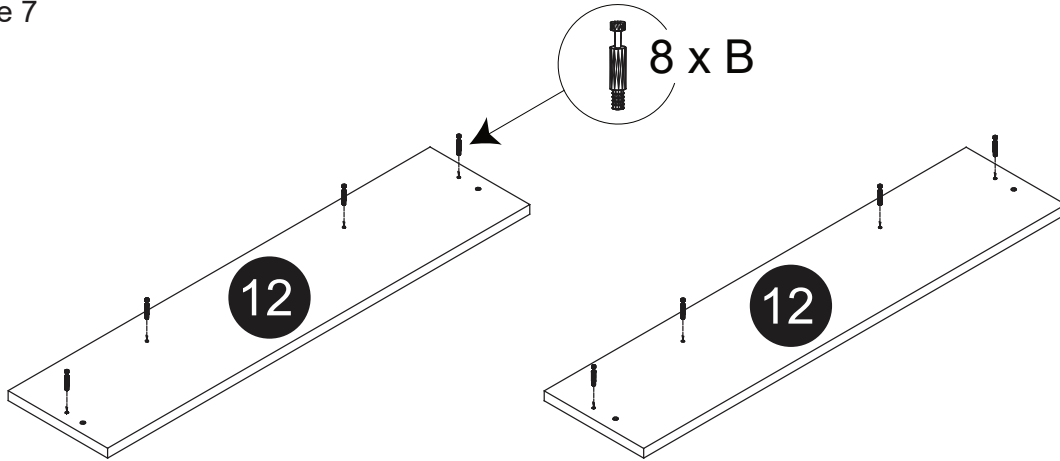
Step 6 / Étape 6



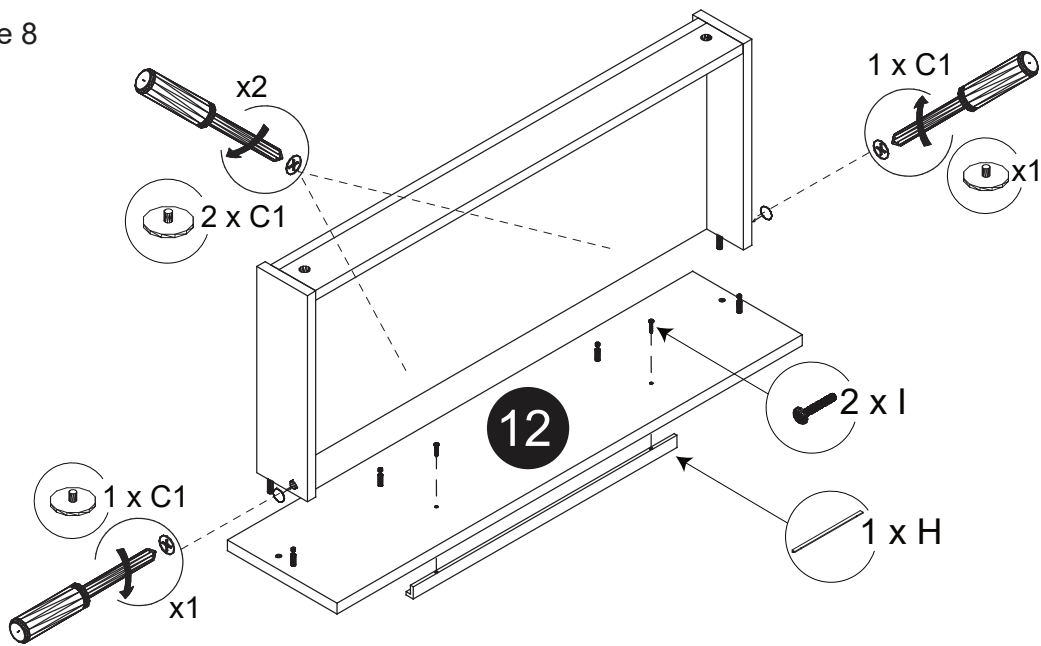
Step 7 / Étape 7



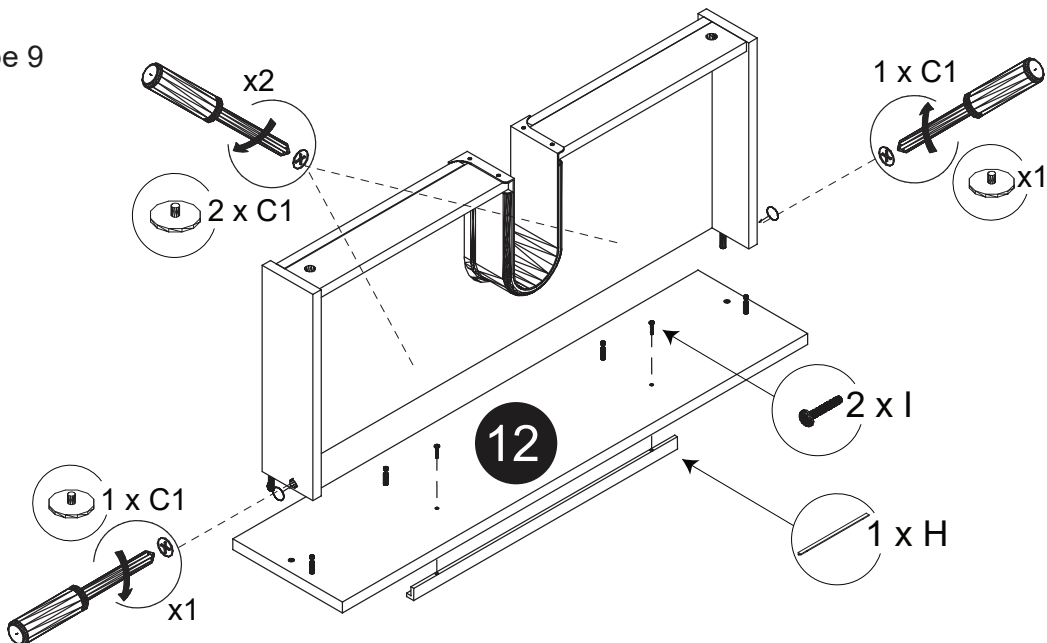
Step 7 / Étape 7



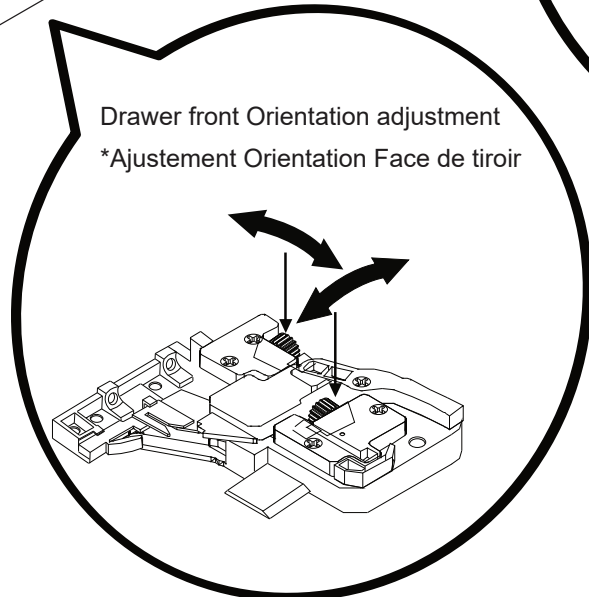
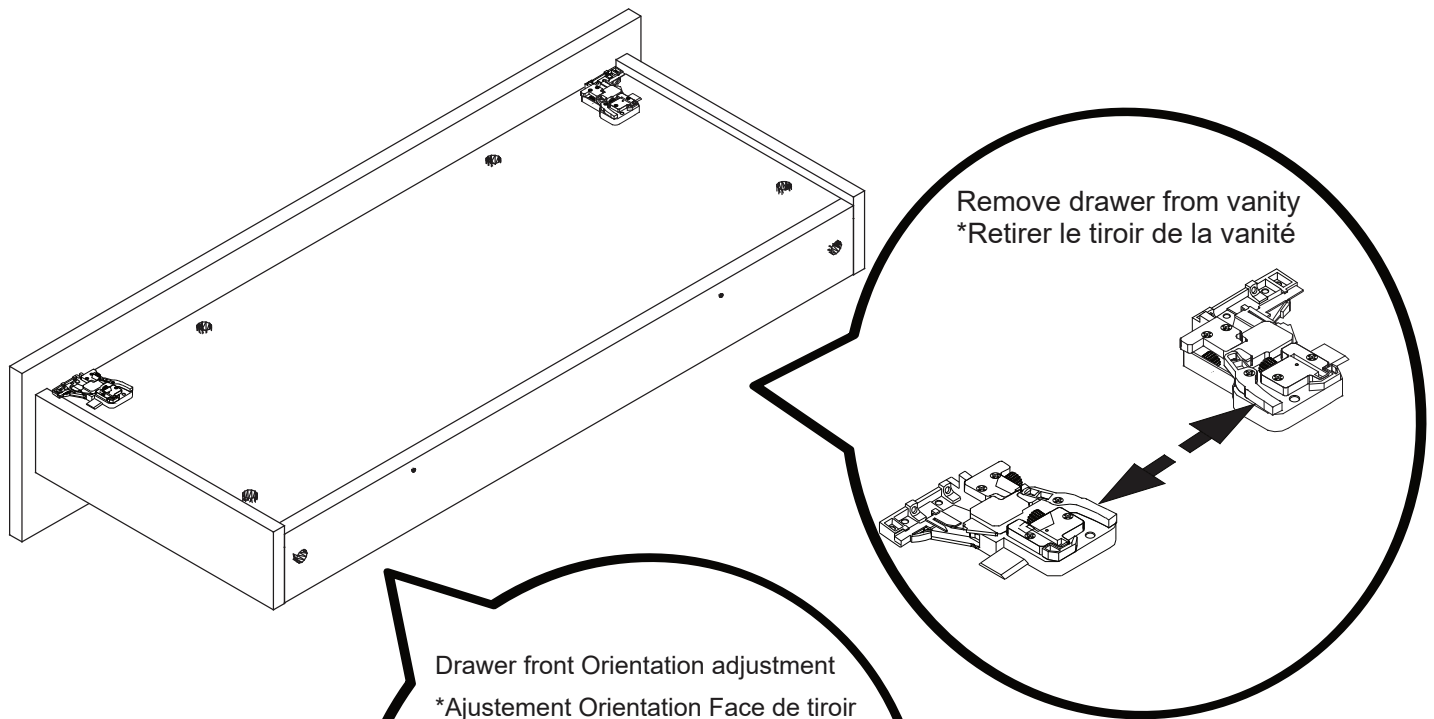
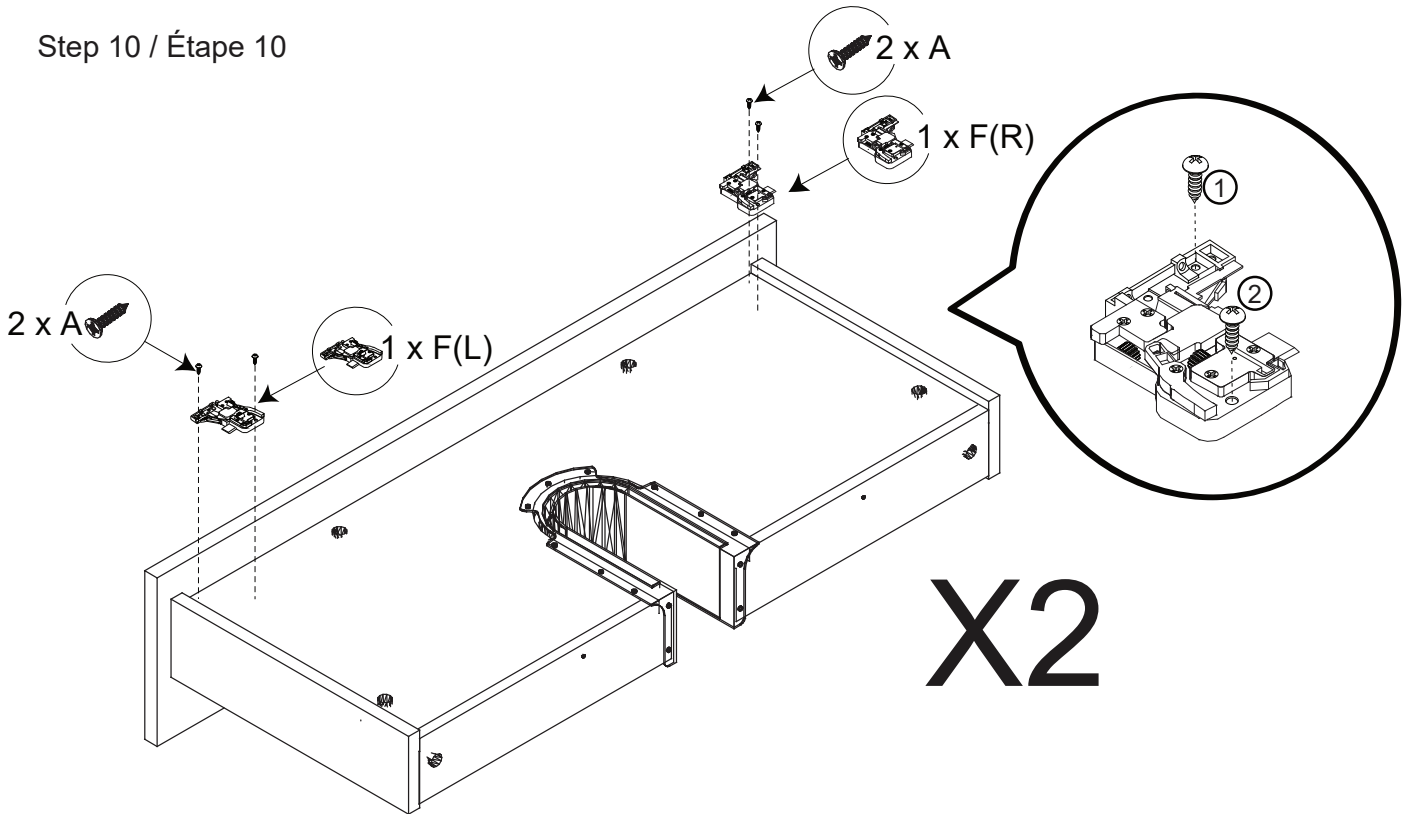
Step 8 / Étape 8



Step 9 / Étape 9



Step 10 / Étape 10

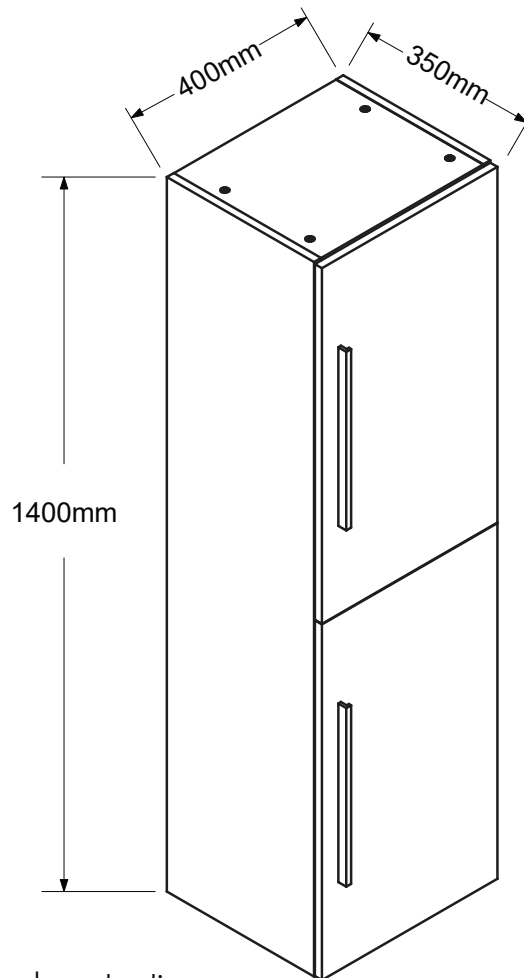




BATHROOM FURNITURES • MOBILIERS DE SALLE DE BAIN

Linen Cabinet · Lingerie

19-L40140CEM



- Melamine board construction
- Flat style 2 doors
- Chrome handles
- Doors with soft close
- Reversible cabinet
- Easy to assembled

- Construction en bois mélamine
- 2 Portes de style plat
- Poignées chromées
- Portes à fermeture souple
- Armoire réversible
- Facile à assembler

Tools You Will Need - Outils Requis



Power drill
Perceuse électrique



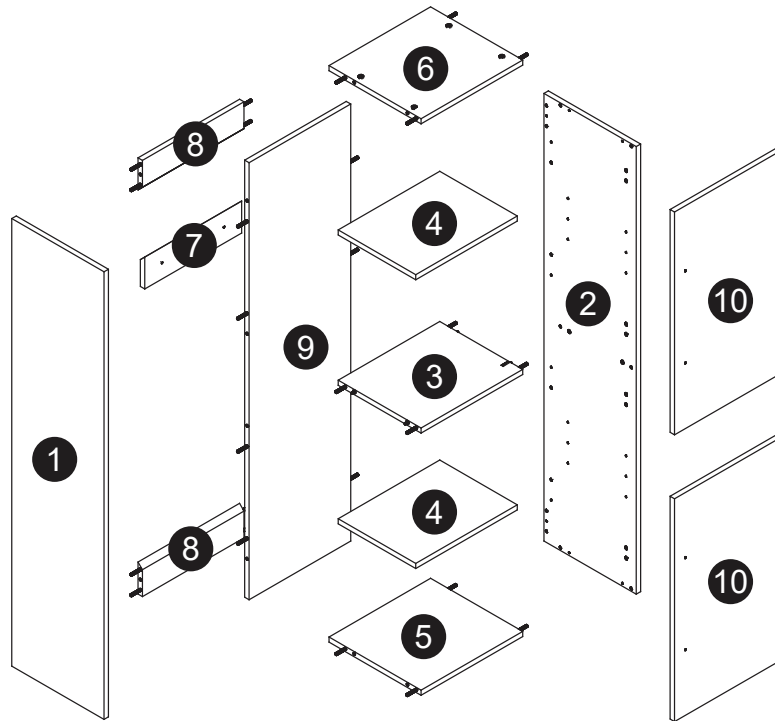
Screwdriver
Tournevis



Pencil
Crayon






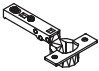





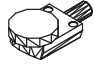


Glue
Colle



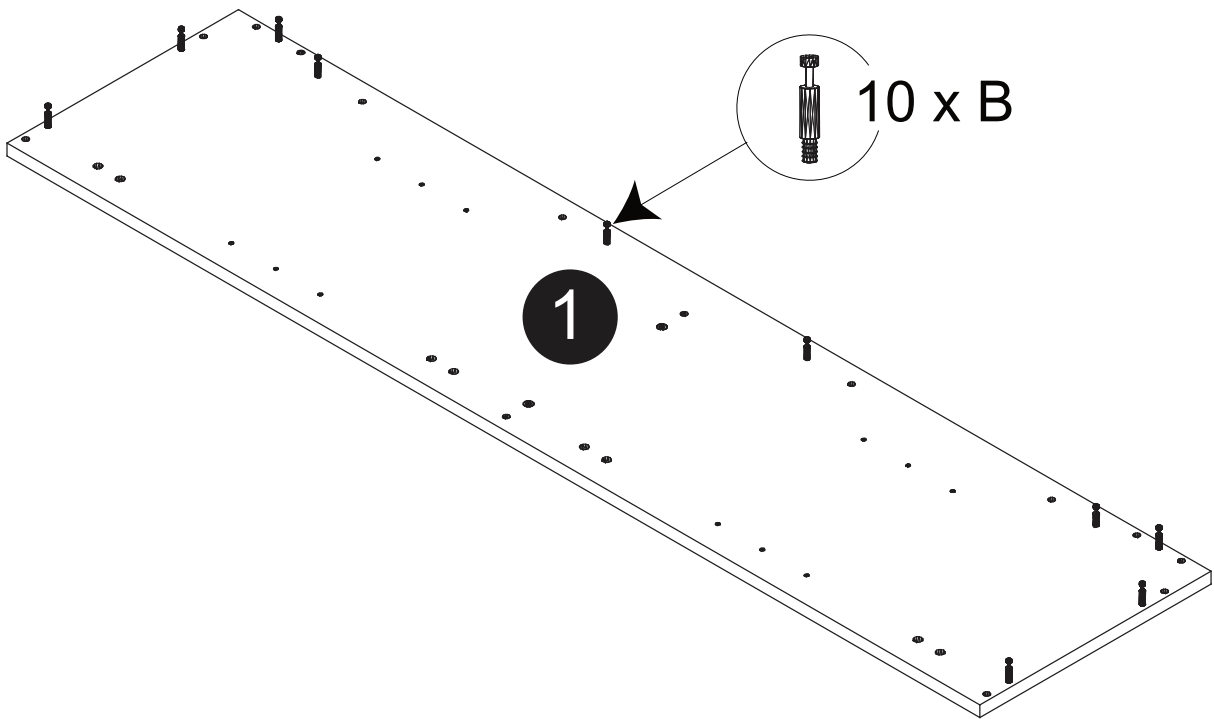
Size / Dimension:

NUM	DIMENSION / SIZE: W x T x D (mm)	QTÉ / QTY	NUM	DIMENSION / SIZE: W x T x D (mm)	QTÉ / QTY
1	13-1/8" x 5/8" T x 55-1/8" 333 x 16T x 1400	1	8	14-7/16" x 5/8" T x 4" 367 x 16T x 100	2
2	13-1/8" x 5/8" T x 55-1/8" 333 x 16T x 1400	1	9	14-7/16" x 5/8" T x 53-3/4" 367 x 16T x 1367	1
3	14-7/16" x 5/8" T x 11-13/16" 367 x 16T x 300	1	10	15-5/8" x 11/16" T x 27-1/2" 397 x 18T x 697	2
4	14-3/8" x 5/8" T x 4" 366 x 16T x 290	2			
5	14-7/16" x 5/8" T x 13-1/8" 367 x 16T x 333	1			
6	14-1/16" x 5/8" T x 13-1/8" 367 x 16T x 333	1			
7	13-3/4" x 5/8" T x 4" 350 x 16T x 100	1			

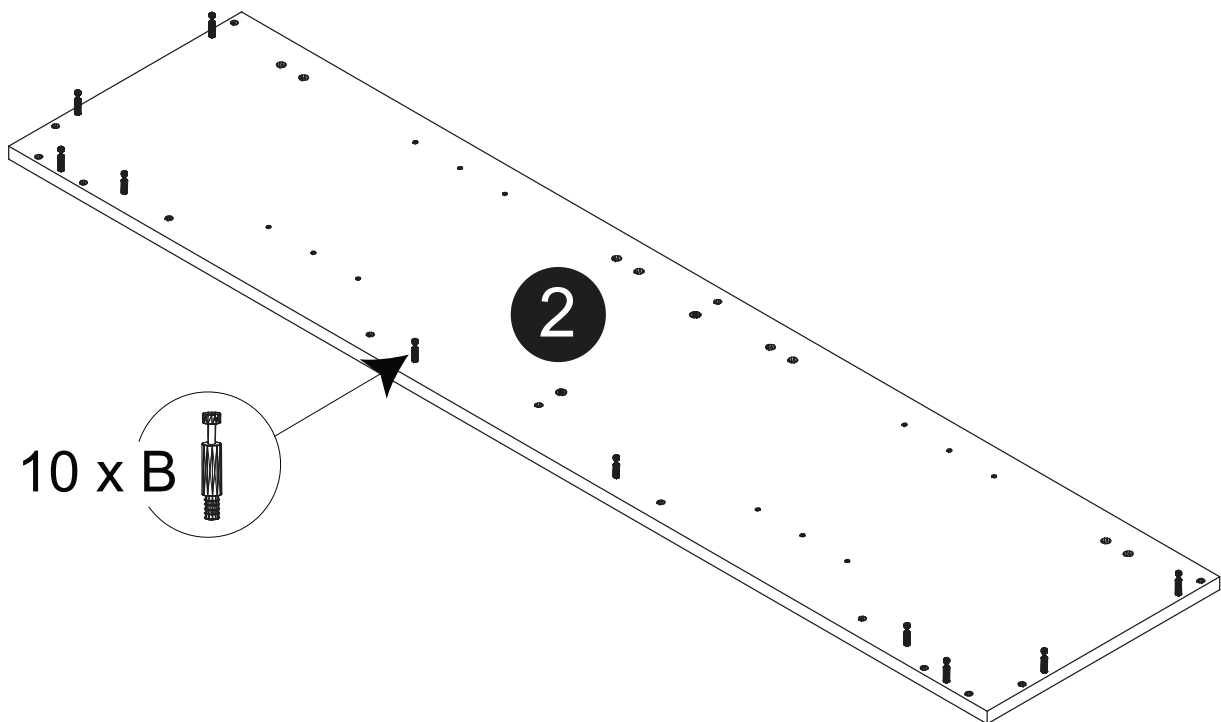
Part List / Liste de pièces:

 20 X B	 20 X C1	 4 X E	<p>Master Part :</p> <p>B. Metal cam / Vis pour cam-lock C1. Cap for cam-lock / Capuchon pour cam-lock E. Hinge part on side panels / Charnière côté panneau F. Hinge part on doors / Charnière côté porte H. Handles / Poignées I. Screw for handles / Vis pour poignées O. Screw for Hinge part on doors / Vis pour Charnière côté porte P. Plastic plug / Bouchon en plastique Q. Screw for back panel / Vis pour panneau arrière V. Shelf pin / Broches plateau W. Bumper / Pare-chocs Z. Cap for holes on all panels / Cap des trous sur tous les panneaux</p>
 4 X F	 2 X H	 4 X I	
 8 X O	 4 X P	 4 X Q	
 8 X V	 4 X W	 24 X Z	

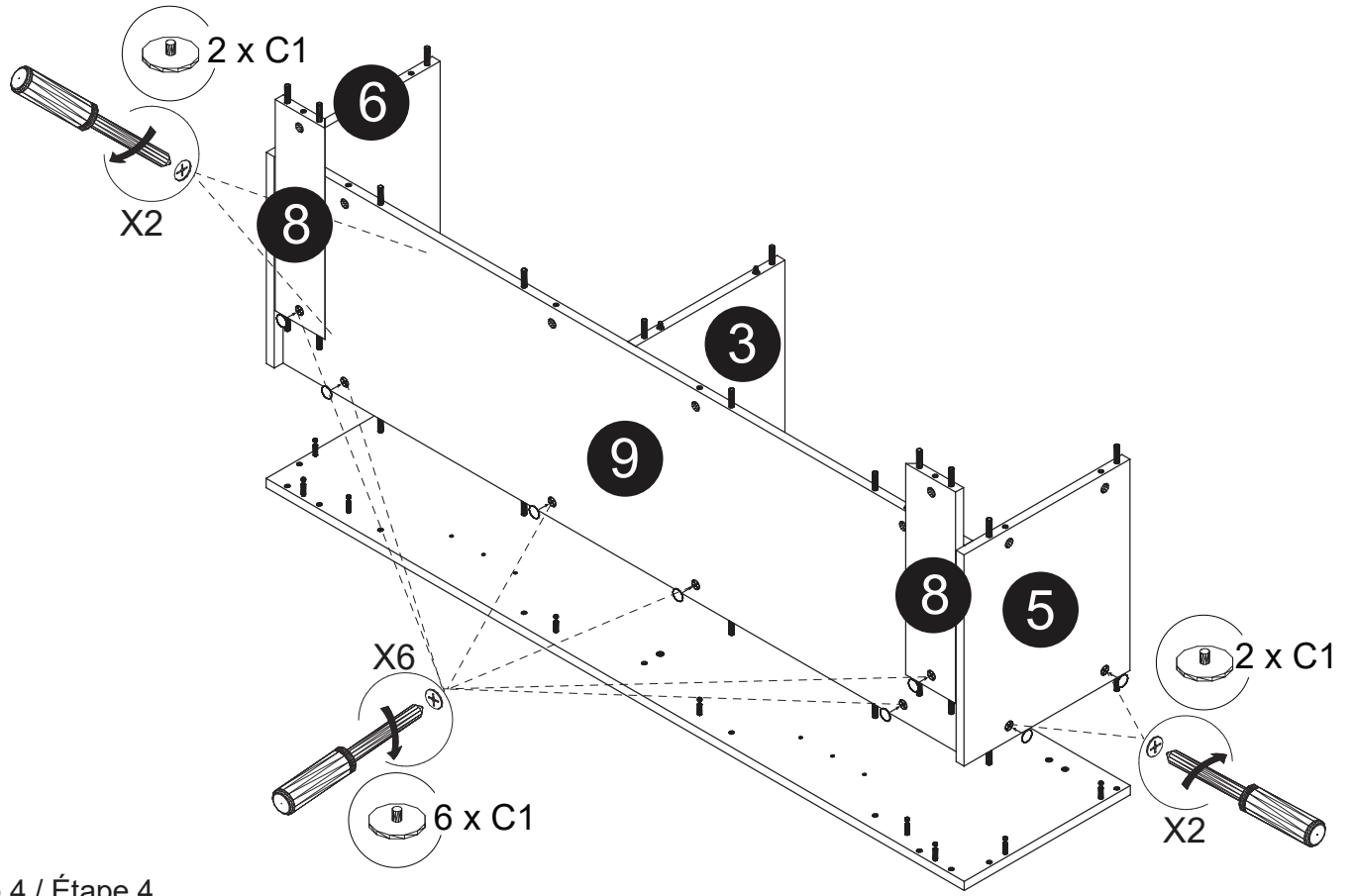
Step 1 / Étape 1



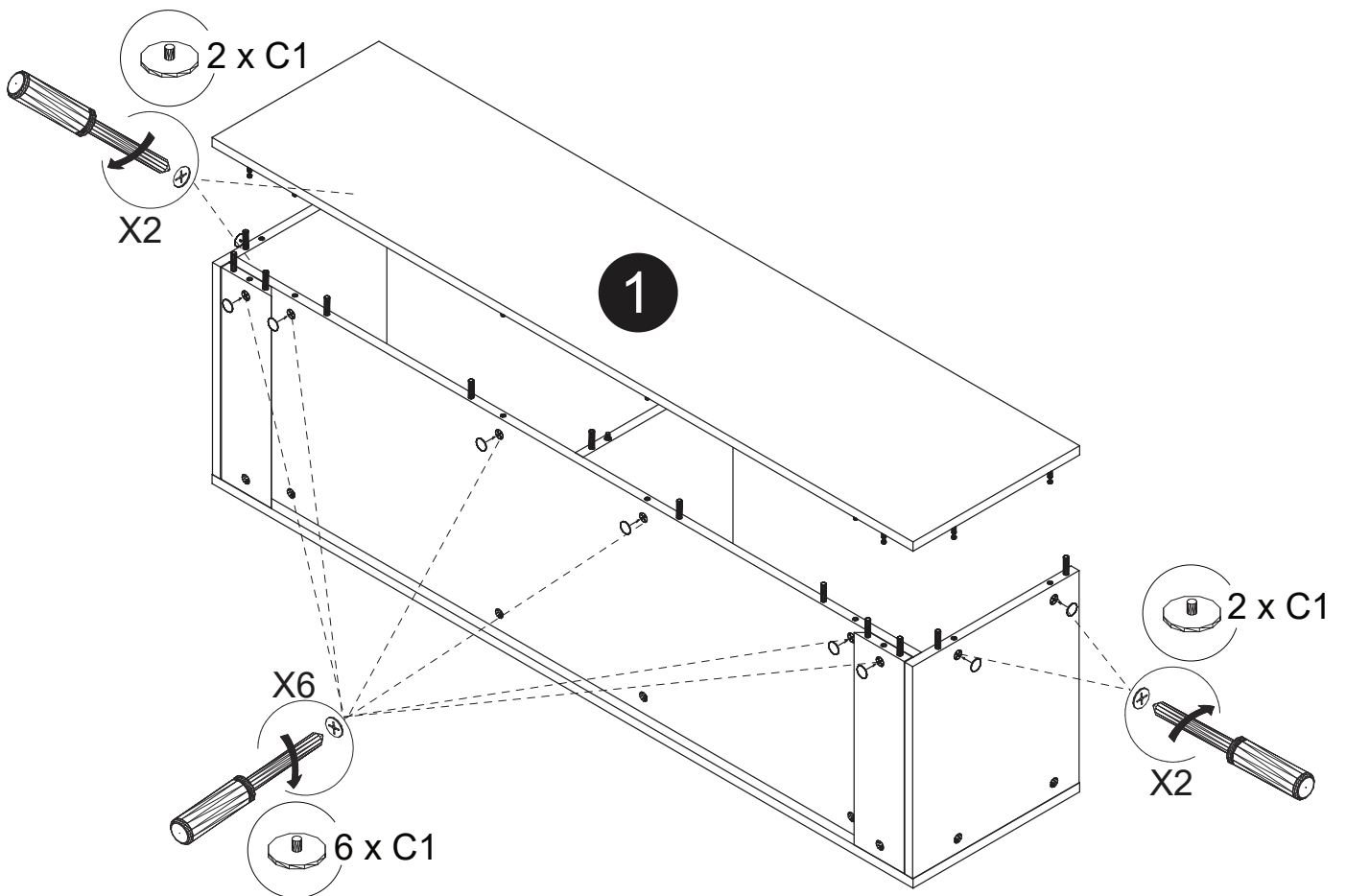
Step 2 / Étape 2



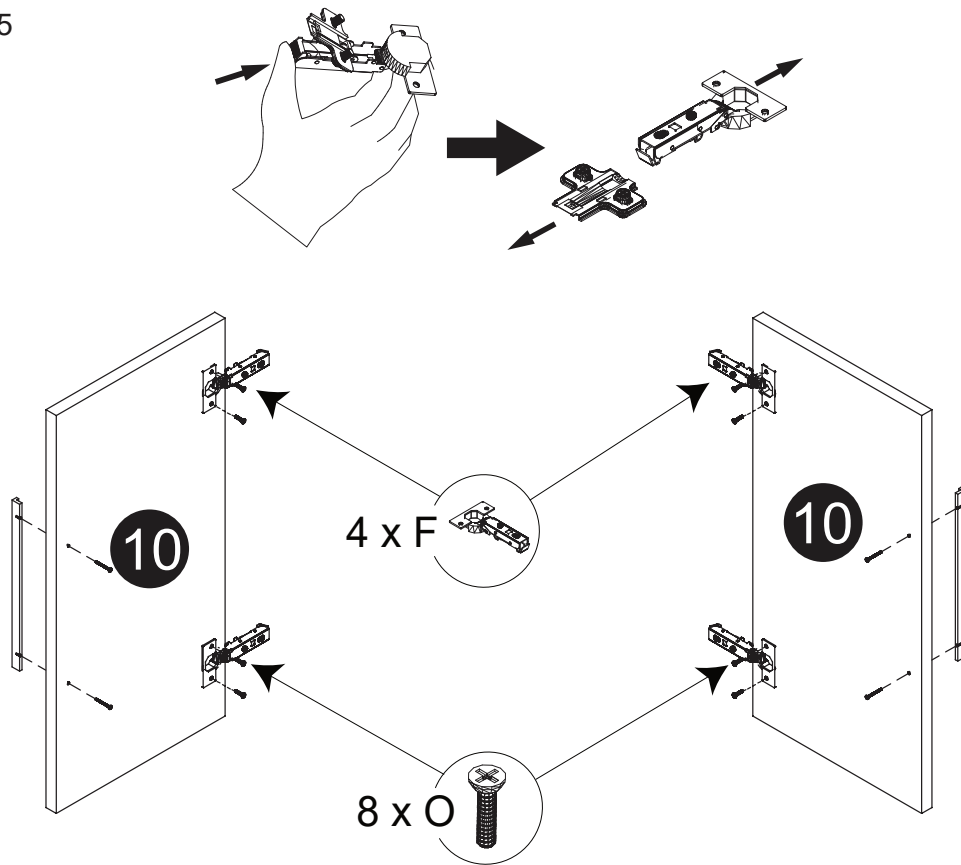
Step 3 / Étape 3



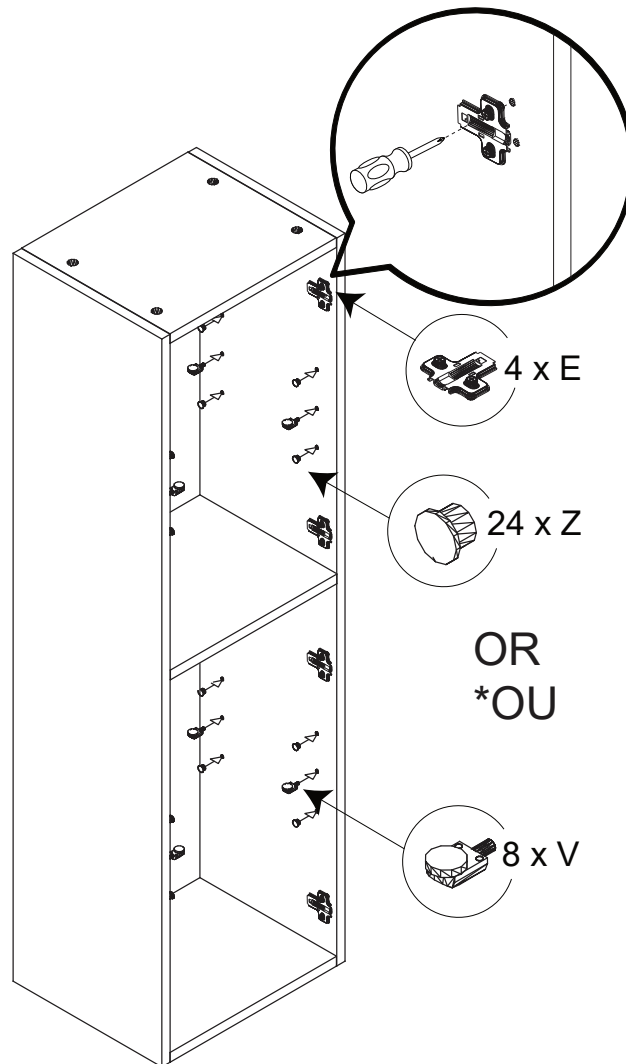
Step 4 / Étape 4



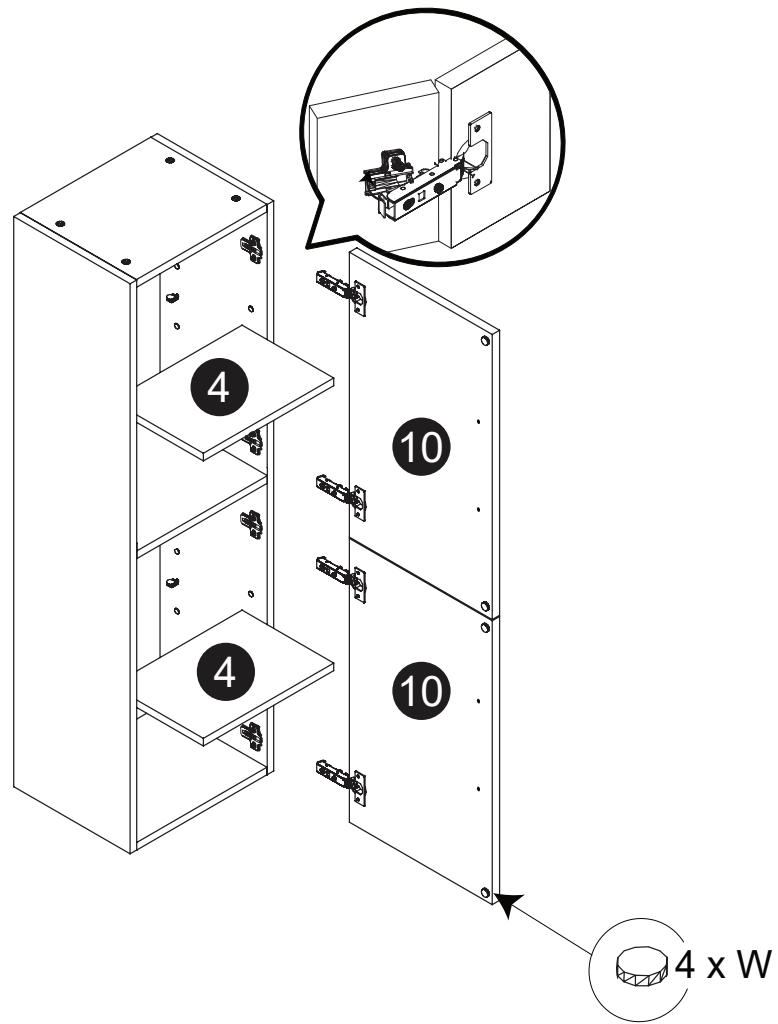
Step 5 / Étape 5



Step 6 / Étape 6

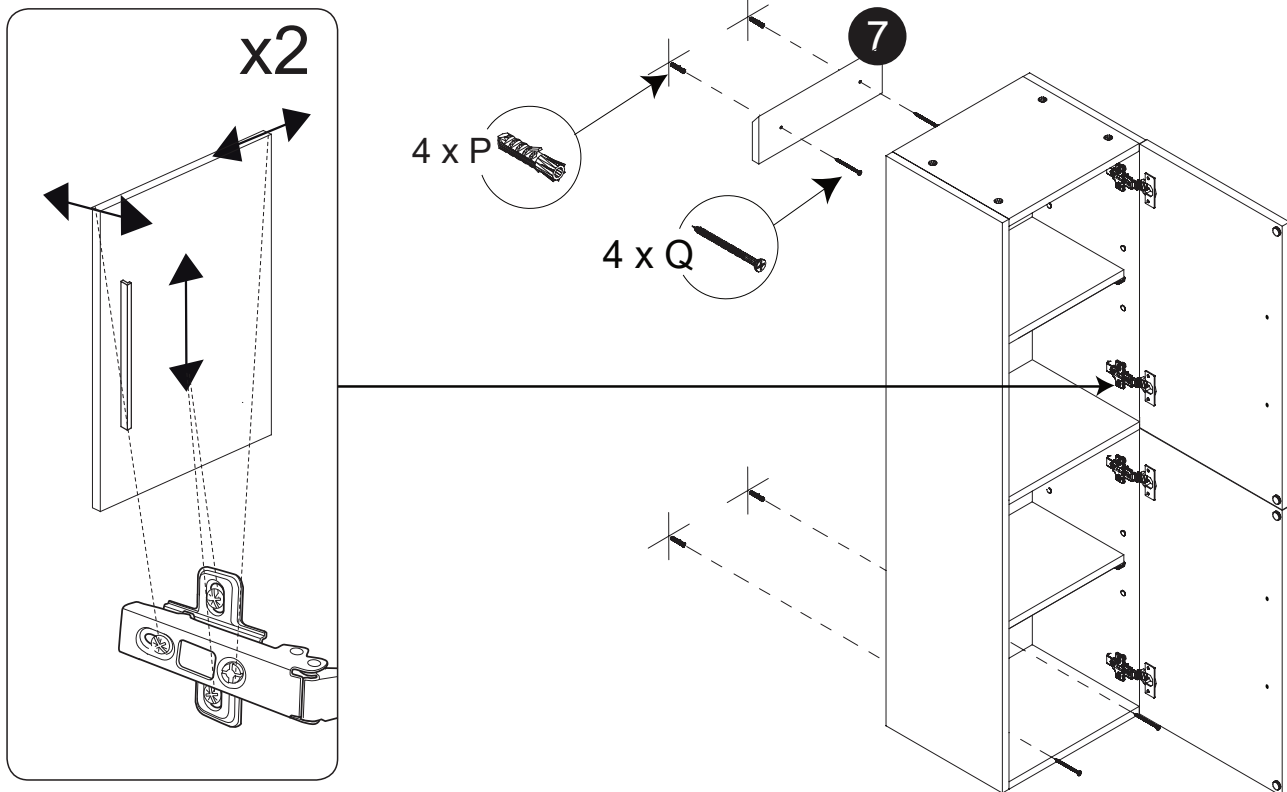


Step 7 / Étape 7



Step 8 / Étape 8

Door orientation adjustment
*Réglage d'orientation de porte

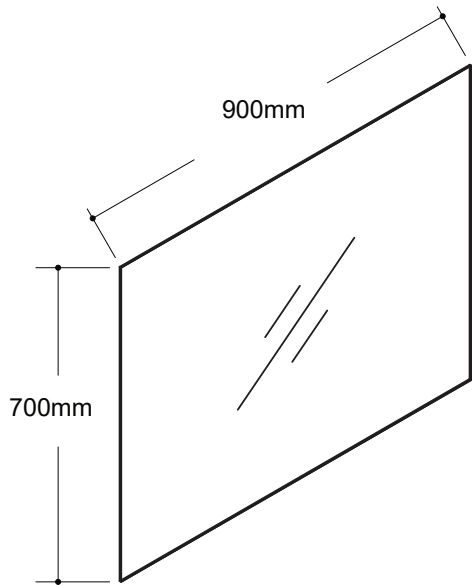




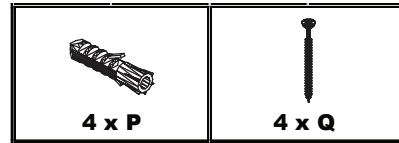
BATHROOM FURNITURES · MOBILIERS DE SALLE DE BAIN

M3602NC

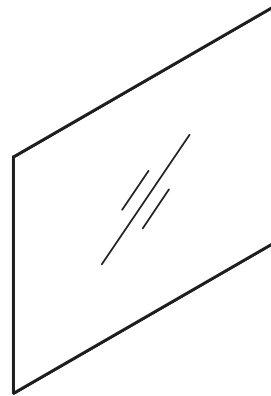
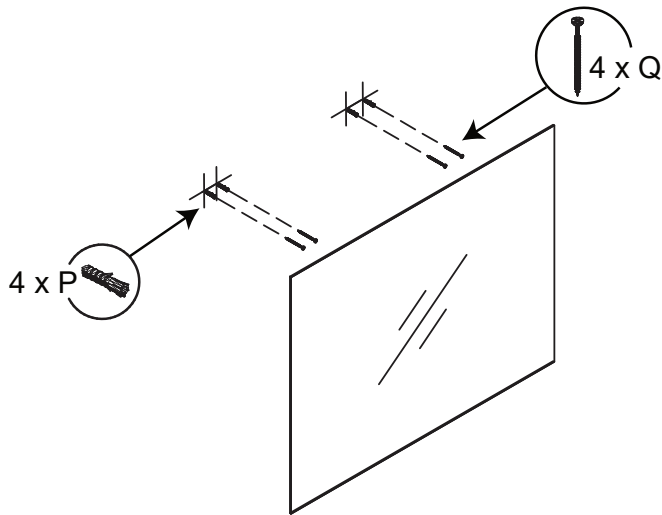
Mirror · Miroir



Étape 1 / Step 1



Étape 2 / Step 2





LIMITED WARRANTY

By choosing a product from VIVA, a leader in the plumbing industry distributed all across North America, you are sure to make the right choice. On top of the quality materials that are used to make their products, VIVA's advanced manufacturing processes also benefit its products' quality and longevity. To attest to this, they decided to offer their customers a beneficial warranty.

VIVA certifies that its products will meet your needs with their style, but also with their manufacturing quality. To make sure that they are reliable and safe, each product was carefully inspected, tested and approved during the quality control process that is in place.

To whom does this warranty apply?

VIVA offers a **5-year limited warranty** from the date of purchase, exclusive to the first buyer as long as he/she resides in the same property. This warranty applies to all VIVA pieces of furniture. The warranty is intended for residential and/or domestic use.

Care instructions

To clean your vanity top, use water and a mild detergent. Abrasive or corrosive cleaners, steel wool, acetone, dry cleaning products or ammonia compounds must never be used to clean the product. We recommend the use of cleaning products that are made for your vanity's finish specifically.

What is covered by the warranty?

	1 Year*	5 Years*
Furniture, mirrors and medicine cabinets	Mirrors and electrical components against manufacturing defects	Wood, melamine and thermoplastic against manufacturing defects
Vanity tops	Drain and overflow	Polymarble, porcelain, granite, marble, quartz and glass against manufacturing defects
Parts	Wheels, handles, hinges, pivots, screws, legs and soft-close mechanism	–

*From the date of purchase.

Should there be any manufacturing defects that are not covered by the warranty, the product will need to be inspected prior to following through with the claim. Without that verification, the brand will assume no charge and/or responsibility.

What are the exclusions?

This warranty is applicable on all VIVA products purchased on or after January 1st, 2018.

The warranty doesn't apply if the product is damaged as a result of misuse, overuse or non-residential use, neglect, lack of maintenance, or the use of corrosive or abrasive products, regardless of the person who did those damages. The warranty does not cover shipping and labour costs. The warranty does not apply to the normal tear and wear of the goods.

The warranty doesn't cover the damages caused by the acts of God or breakage resulting from a shock or mishandling, regardless of the part played by the buyer or the installer. It also excludes the damages caused by an improper installation.

VIVA doesn't cover damages caused by a water leak, even if they result directly or indirectly from a product defect, except where the applicable legislation does not allow any exclusion or limitation following indirect or consequential damages.

It is fair to say that if the product has a manufacturing defect, it will show as soon as it is installed or shortly after. However, a leak caused by an improper installation could happen a long time after. Therefore, it is strongly advised to have it done by a professional.

All warranty claims must include the invoice copy.

Should a part or product component be defective or the finish damaged following a normal domestic and residential use, VIVA commits to replacing the defective part(s) to the first buyer only. VIVA could also, in its sole discretion, commit to offer a full replacement. No indemnity shall be claimed for loss of enjoyment of life, loss of income or losses caused by water.

GARANTIE LIMITÉE

En choisissant un produit VIVA, leader dans l'industrie de la plomberie et du mobilier de salle de bain étant distribué à travers l'Amérique du Nord, vous vous assurez de faire le bon choix. En plus des matériaux de qualité utilisés dans la conception de ses produits, ses procédés de fabrication évolués profitent aussi à leur qualité et leur longévité. C'est pour en faire foi que VIVA a décidé d'offrir une garantie avantageuse à sa clientèle.

Nous vous certifions que nos produits sauront satisfaire vos besoins grâce à leur style, mais aussi par leur qualité de fabrication. Afin de vous assurer fiabilité et sécurité, chaque produit a été minutieusement inspecté, testé puis approuvé lors d'un contrôle de qualité.

À qui la garantie s'applique-t-elle?

VIVA offre une **garantie limitée de 5 ans** à partir de la date d'achat, exclusive au premier acheteur et tant qu'il réside dans la propriété. Cette garantie s'applique sur tous les meubles VIVA. La garantie est destinée à un usage résidentiel et/ou domestique.

Consignes d'entretien

Pour nettoyer votre dessus de vanité, vous devez utiliser un détergent doux et de l'eau. Ne jamais utiliser de détergents abrasifs ou corrosifs, de tampons de laine d'acier, d'acétone, de produits de nettoyage à sec ou de composés d'ammoniac sur les surfaces. L'utilisation d'un nettoyant spécialement conçu pour le fini de votre dessus de vanité est recommandée.

Que couvre la garantie?

	1 an*	5 ans*
Meubles, pharmacies et miroirs	Miroirs et composantes électriques contre tout défaut de fabrication	Bois, mélamine et thermoplastique contre tout défaut de fabrication
Dessus de vanité	Drain et trop-plein	Polymarbre, porcelaine, granite, marbre, quartz et verre contre tout défaut de fabrication
Pièces	Roulettes, poignées, pentures, charnières, vis, pattes et mécanismes à fermeture lente	—

*À partir de la date d'achat

S'il y a des défauts de fabrication couverts par la garantie, le produit devra être inspecté avant de donner suite à toute réclamation. Sans cette vérification, aucun frais et/ou responsabilité ne seront assumés par la marque.

Quelles sont les exclusions?

Cette garantie est applicable pour tous les produits VIVA achetés en date du 1^{er} janvier 2018 ou après.

La garantie ne s'applique pas si le produit est endommagé suite à une utilisation non conforme, à un usage abusif ou non résidentiel, à de la négligence, à un manque d'entretien, ou en raison de l'utilisation de produits corrosifs ou abrasifs, et ce peu importe qui est responsable de ces dommages. La garantie ne couvre pas les frais d'expédition et de main-d'œuvre. VIVA ne garantit pas l'usure normale des composantes.

La garantie ne couvre pas les dommages causés par les actes de Dieu ou les bris résultant d'un choc ou d'une mauvaise manutention, qu'elle fût de la part de l'acheteur ou de l'installateur. Elle exclut aussi les dommages qui résultent d'une mauvaise installation.

VIVA ne couvre pas les dommages aux biens causés par une fuite d'eau, que ceux-ci soient directement ou indirectement liés à un défaut du produit, sauf là où la législation applicable ne permet aucune exclusion ou limitation suite à des dommages indirects ou consécutifs.

Il est juste de préciser que, s'il y a présence d'un défaut de fabrication sur le produit, il se manifestera dès l'installation ou peu de temps après. Par contre, si une fuite est causée par une mauvaise installation, elle ne pourra survenir que beaucoup plus tard. Il est donc fortement recommandé de faire appel à un professionnel.

Toute demande de réclamation de garantie doit être accompagnée d'une copie de la facture.

Si une pièce ou composante du produit est défectueuse ou si le fini est endommagé dans le cadre d'un usage domestique et résidentiel normal, VIVA s'engage à remplacer, au premier acheteur uniquement, la ou les composantes défectueuses. VIVA pourrait aussi, et ce à son entière discrétion, s'engager à fournir un remplacement complet. Aucune indemnité ne pourra être réclamée suite à une perte de jouissance de la vie, à une perte de revenu ou aux pertes causées par l'eau.