



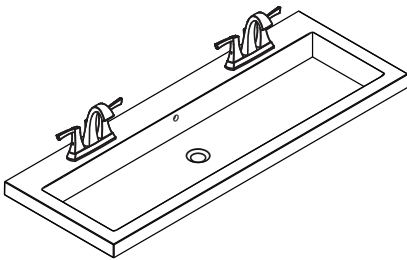
BATHROOM FURNITURES • MOBILIERS DE SALLE DE BAIN

Vanity Set · Ensemble meuble-lavabo

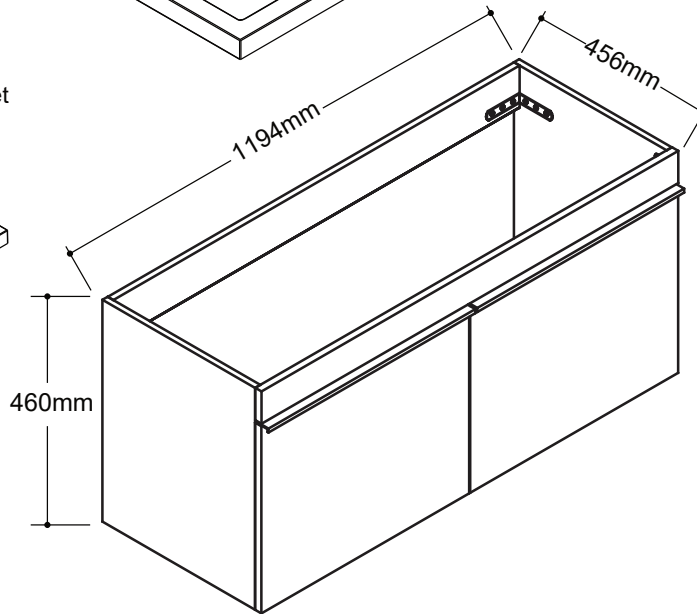
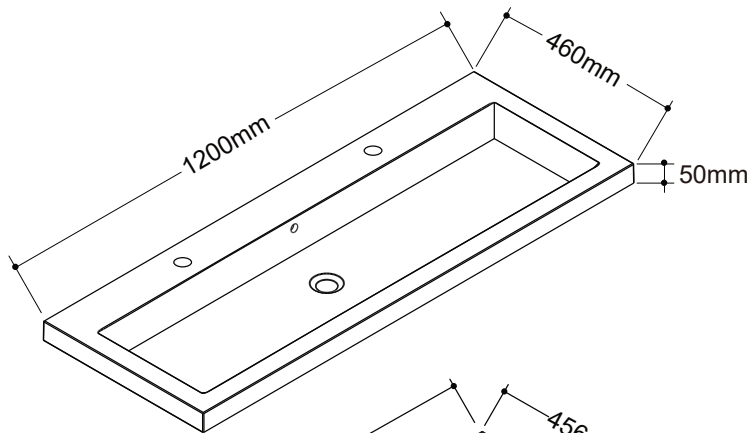
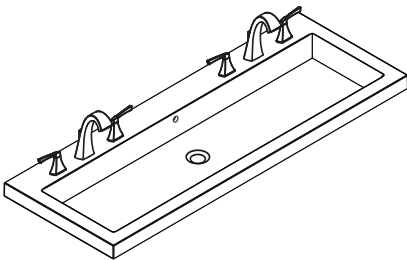
19-VW1204GWH-126

Polymarble top
VT-SQ32-061217

Can be drilled 2 extra holes for 4" faucet



Can be drilled 2 extra holes for 8" faucet



Tools You Will Need - Outils Requis



Power drill
Perceuse électrique



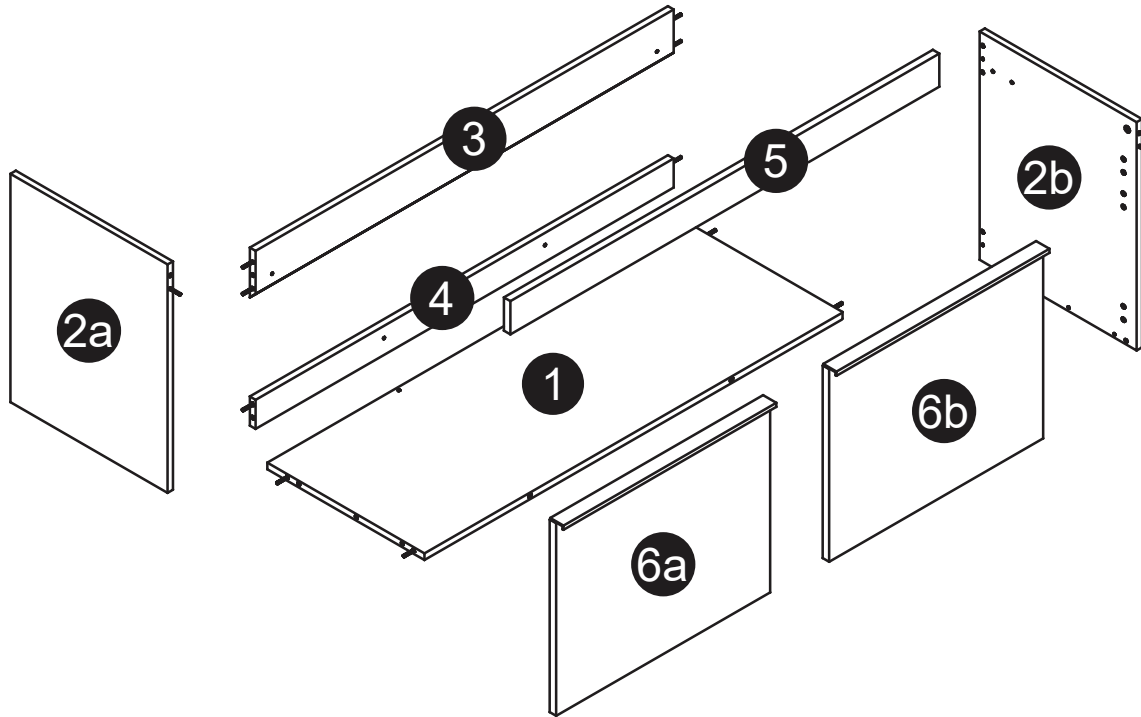
Screwdriver
Tournevis



Pencil
Crayon








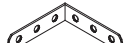





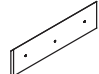
Silicone
Silicone



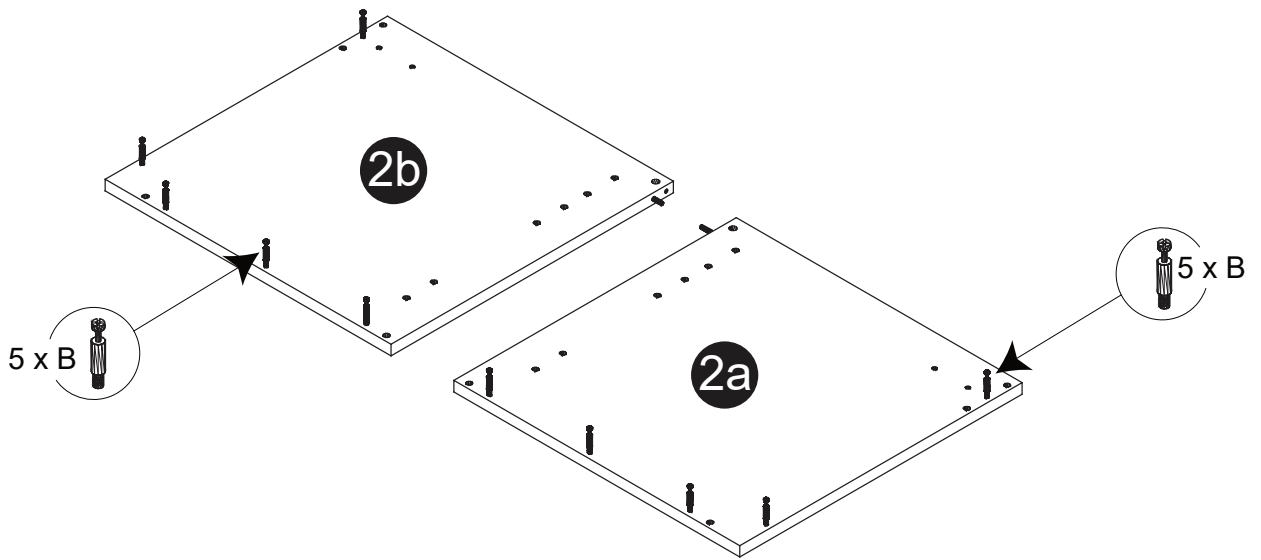
Size / Dimension:

NUM	DIMESION / SIZE: W x T x D (mm)	QTÉ / QTY	NUM	DIMESION / SIZE: W x T x D (mm)	QTÉ / QTY
1	45-3/4" x 5/8" T x 17-3/16"	1	6b	23-7/16" x 11/16" T x 18-1/4"	1
	1163 x 16T x 437			595 x 18T x 464	
2a	17-3/16" x 11/16" T x 21-5/8"	1			
	437 x 18T x 550				
2b	17-3/16" x 11/16" T x 21-5/8"	1			
	437 x 18T x 550				
3	45-3/4" x 5/8" T x 4-3/4"	1			
	1163 x 16T x 120				
4	45-3/4" x 5/8" T x 2-3/4"	1			
	1163 x 16T x 70				
5	47" x 11/16" T x 3-1/8"	1			
	1193 x 18T x 80				
6a	23-7/16" x 11/16" T x 18-1/4"	1			
	595 x 18T x 464				

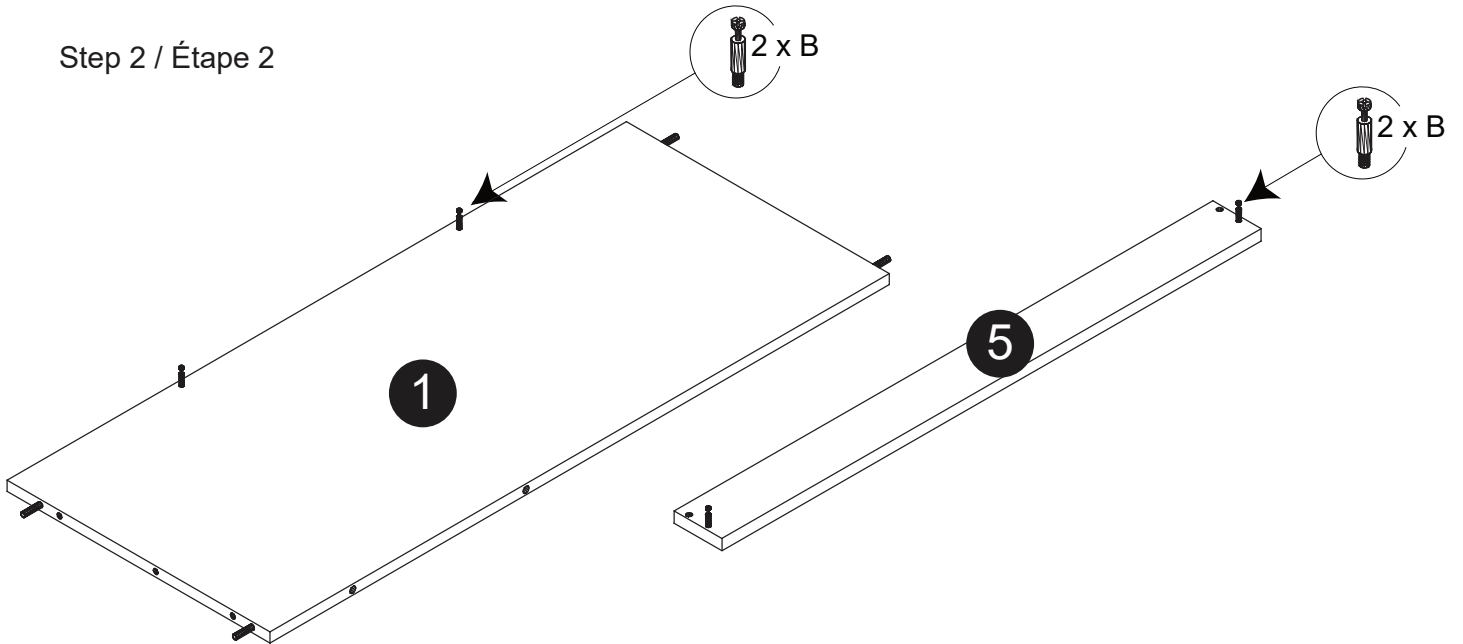
Part List / Liste de pièces:

			Master Part :
 4 X A	 14 X B	 14 X C1	A. Screw / Vis
 6 X E	 6 X F	 2 X K	B. Metal cam / Vis pour cam-lock C1. Cap for cam-lock / Capuchon pour cam-lock
 7 X P	 7 X Q	 12 X O	E. Hinge part on side panels / Charnière côté panneau F. Hinge part on doors / Charnière côté porte
 4 X W	 2 X Y	 1 X Sm	K.L shaped bracket / Support en forme de L P. Plastic plug / Bouchon en plastique
			Q. Screw for back panel / Vis pour panneau arrière O. Screw for door hinge / Vis pour charnière de porte
			W. Bumper / Pare-chocs Y. Damper of doors / Amortisseur de portes
			Sm. Hanging board on wall / Plaque de suspension sur le mur

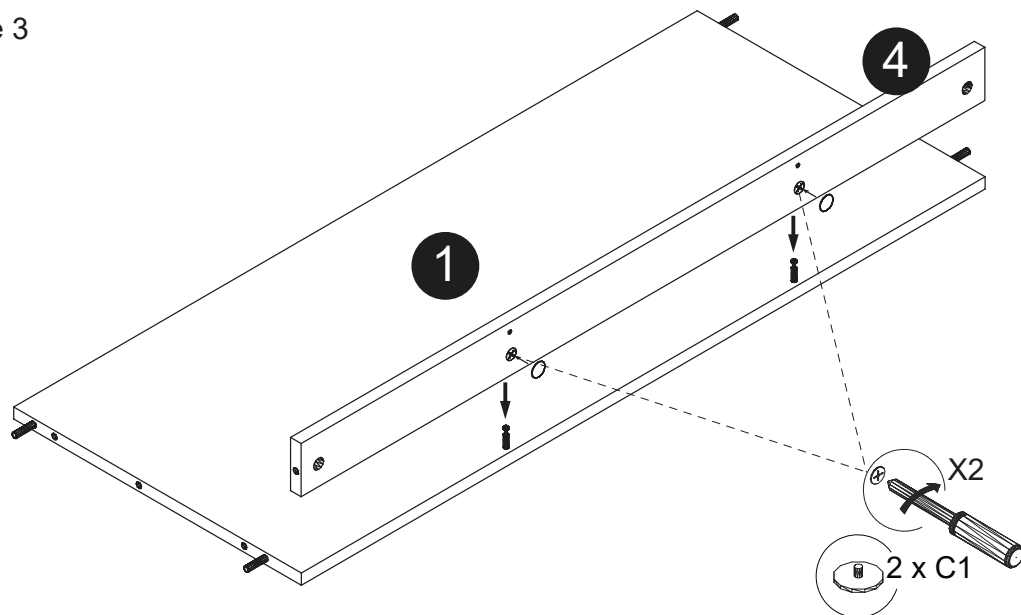
Step 1 / Étape 1



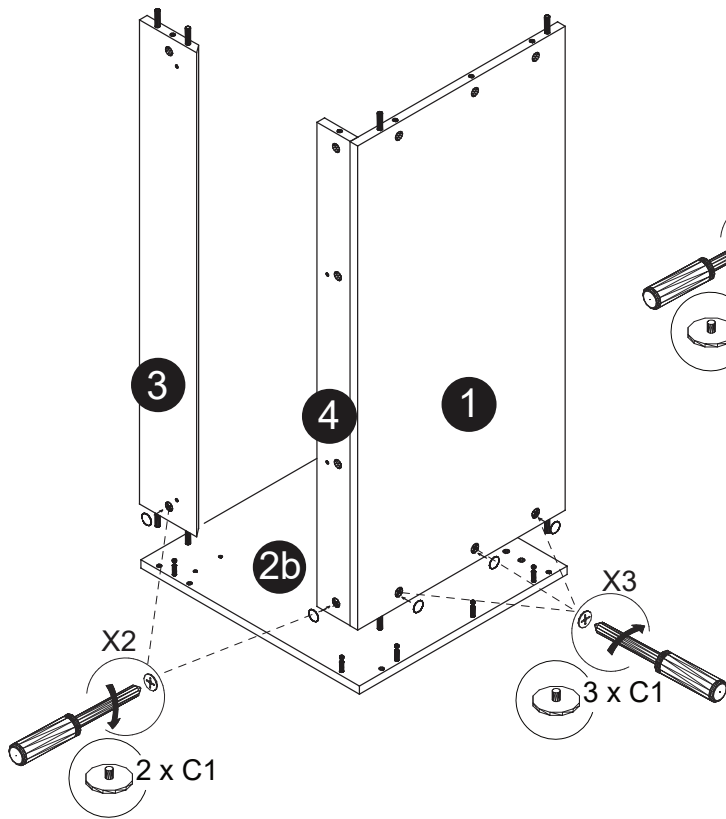
Step 2 / Étape 2



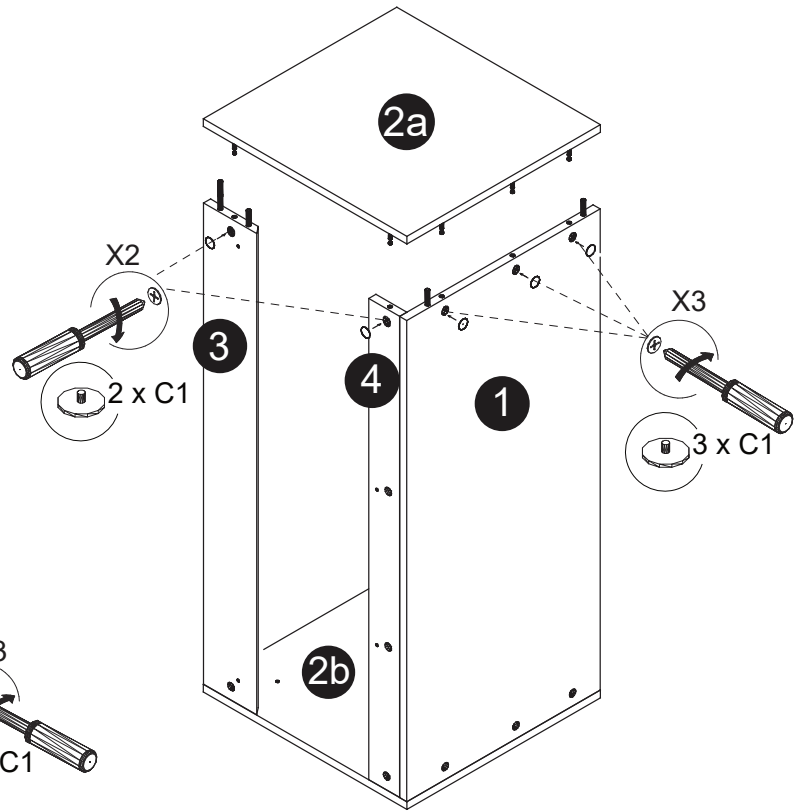
Step 3 / Étape 3



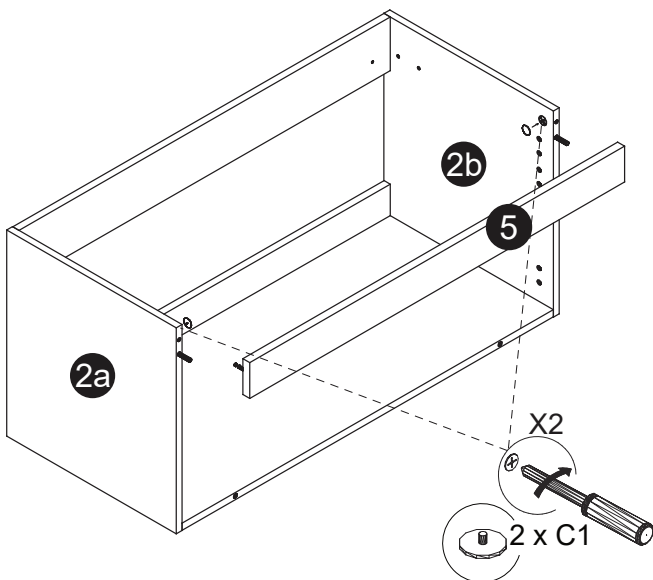
Step 4 / Étape 4



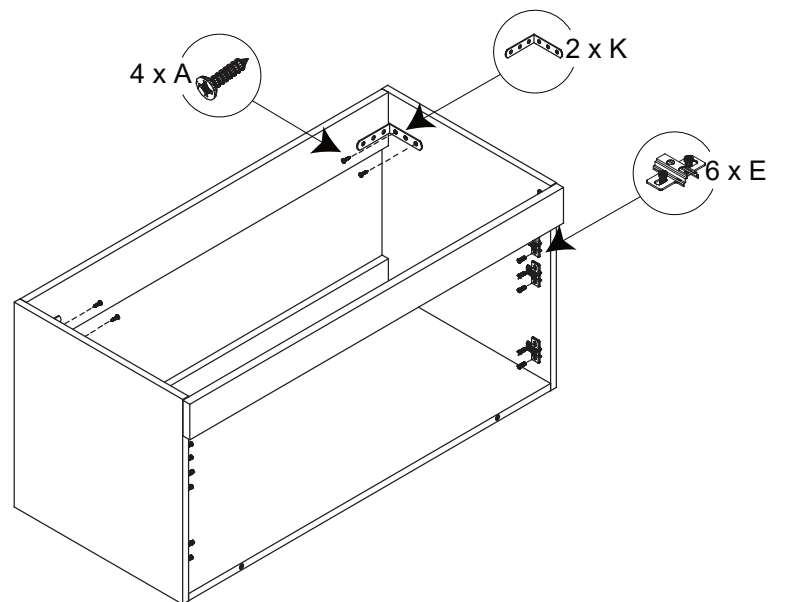
Step 5 / Étape 5



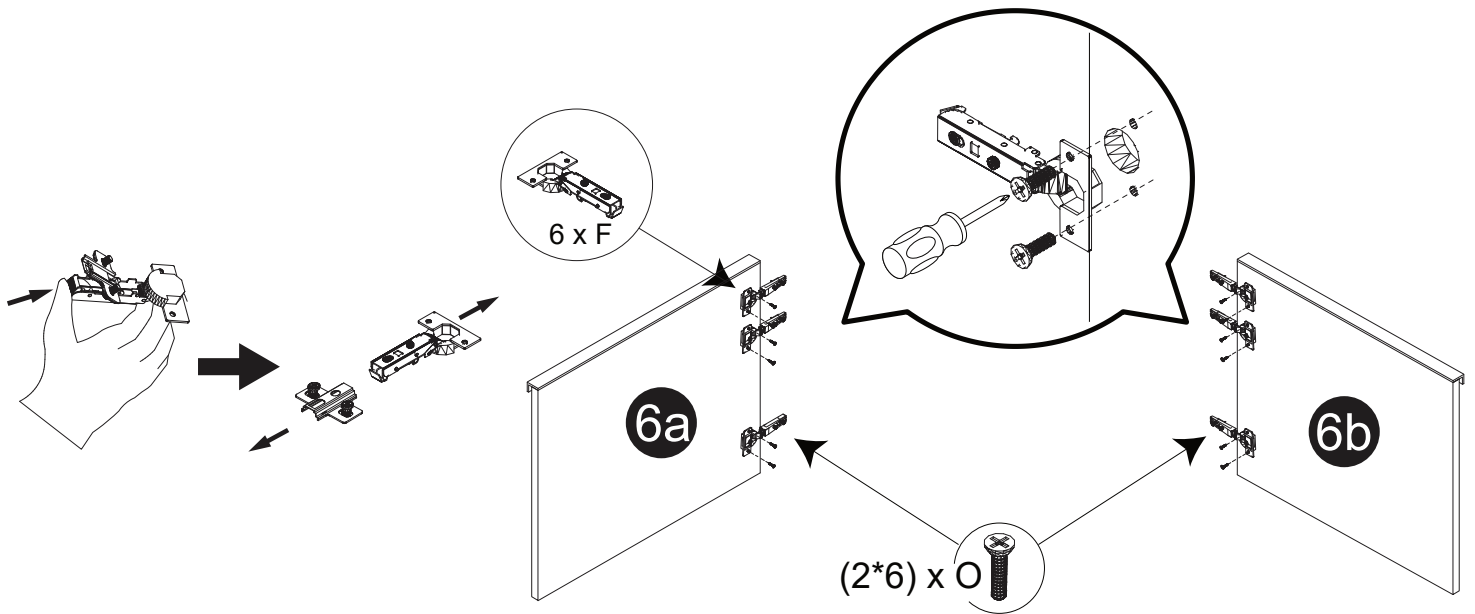
Step 6 / Étape 6



Step 7 / Étape 7

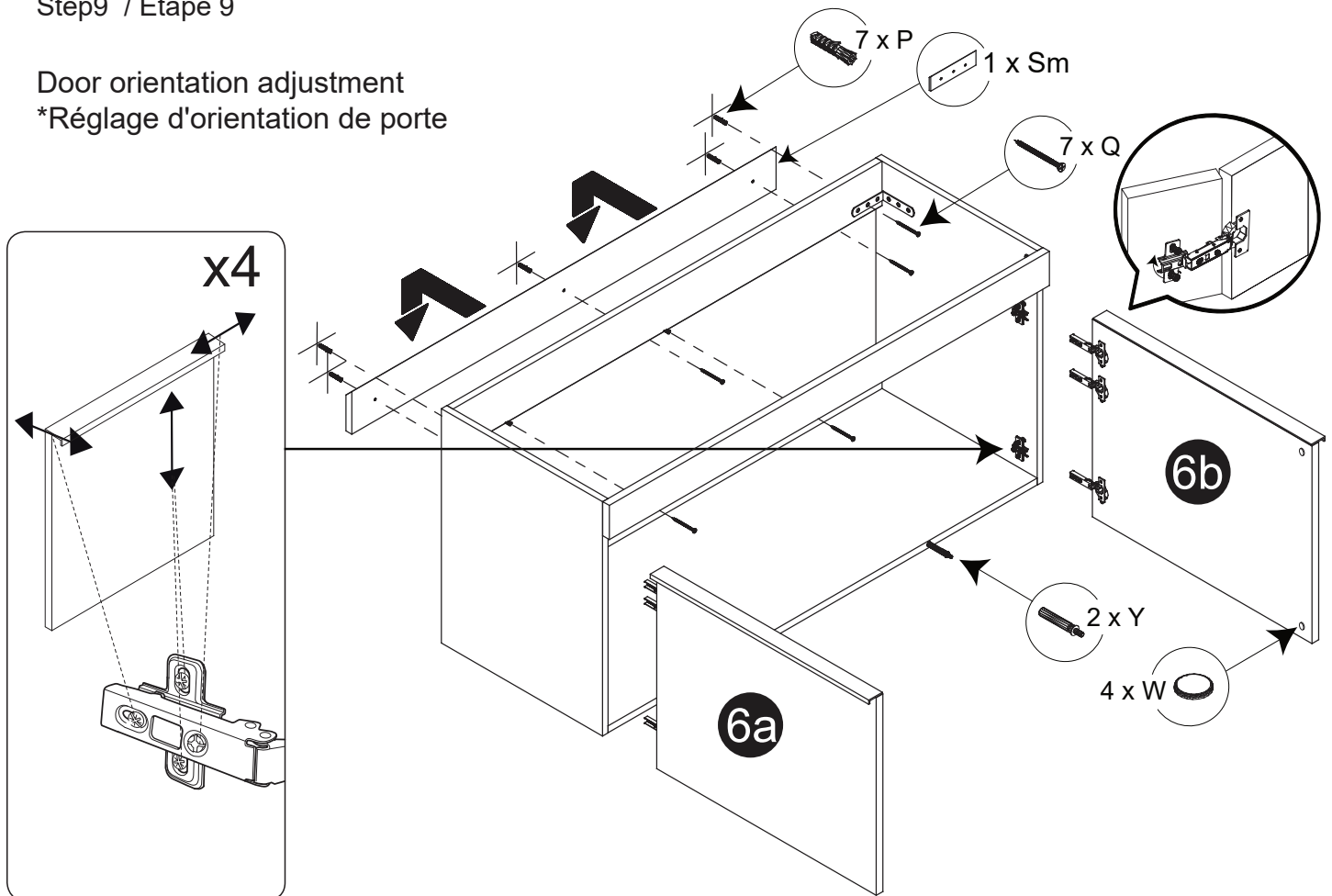


Step 8 / Étape 8

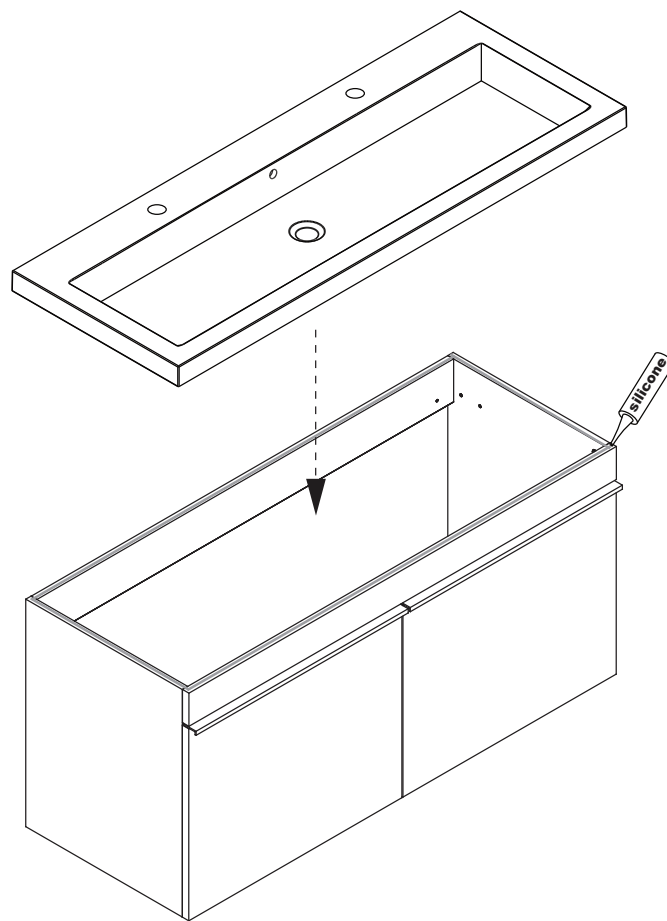


Step 9 / Étape 9

Door orientation adjustment
*Réglage d'orientation de porte



Step 10 / Étape 10



Step 11 / Étape 11

