

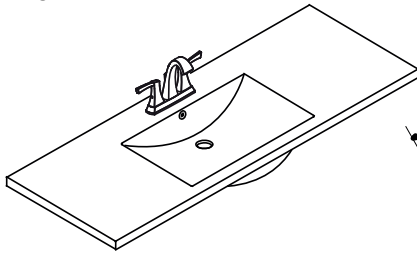
BATHROOM FURNITURES • MOBILIERS DE SALLE DE BAIN

Vanity Set · Ensemble meuble-lavabo

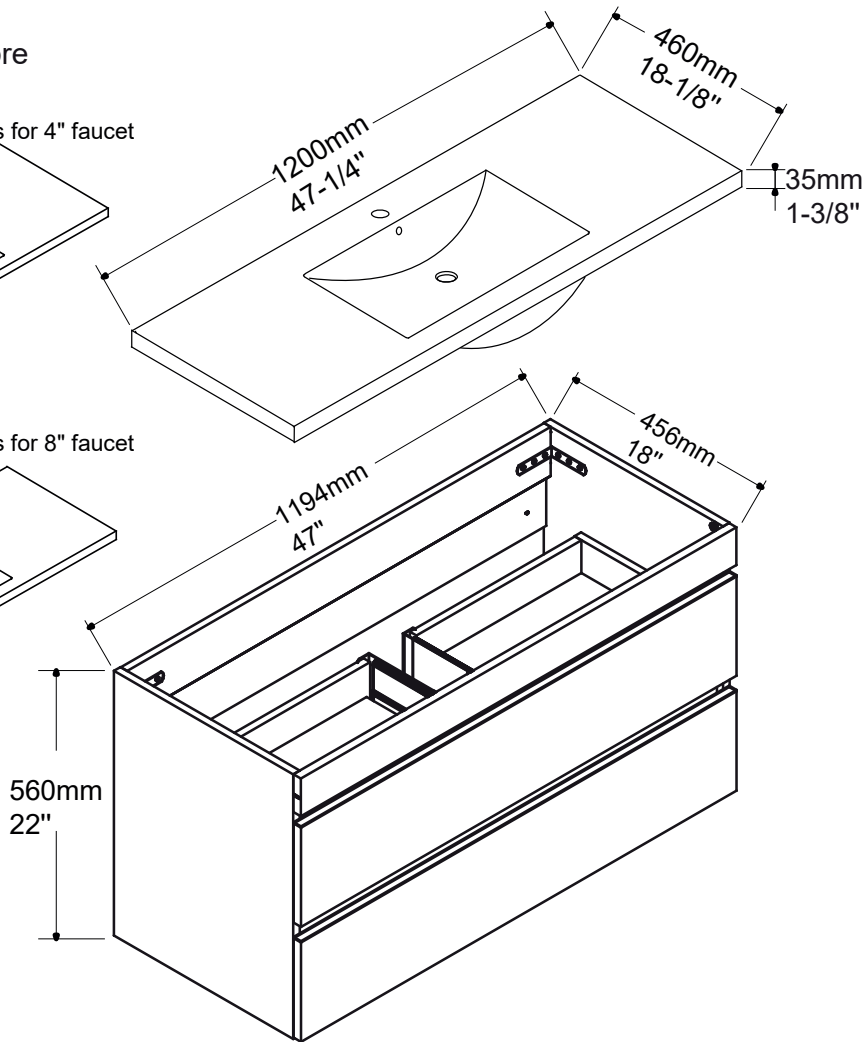
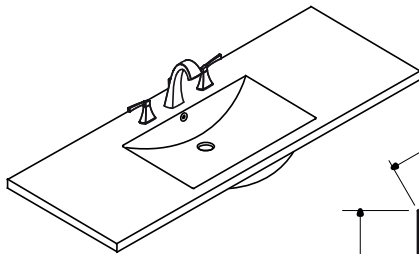
19-VW1202GWH-124

Polymarble top
Dessus en polymarbre

Can be drilled 2 extra holes for 4" faucet



Can be drilled 2 extra holes for 8" faucet



Tools You Will Need - Outils Requis



Power drill
Perceuse électrique



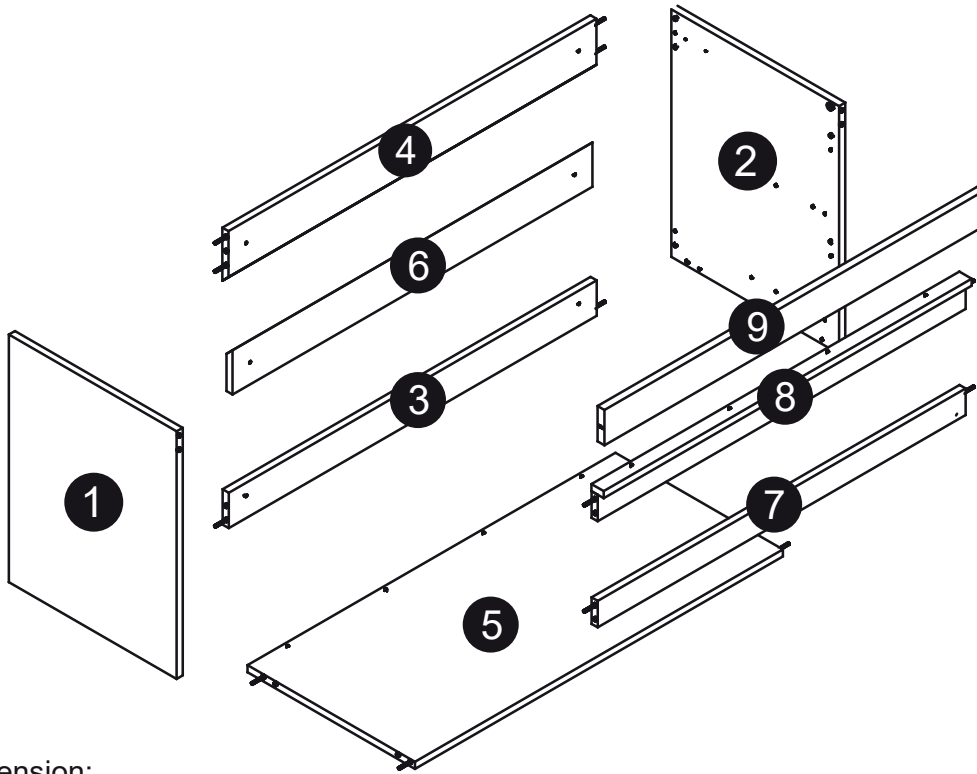
Screwdriver
Tournevis



Pencil
Crayon













Silicone
Silicone



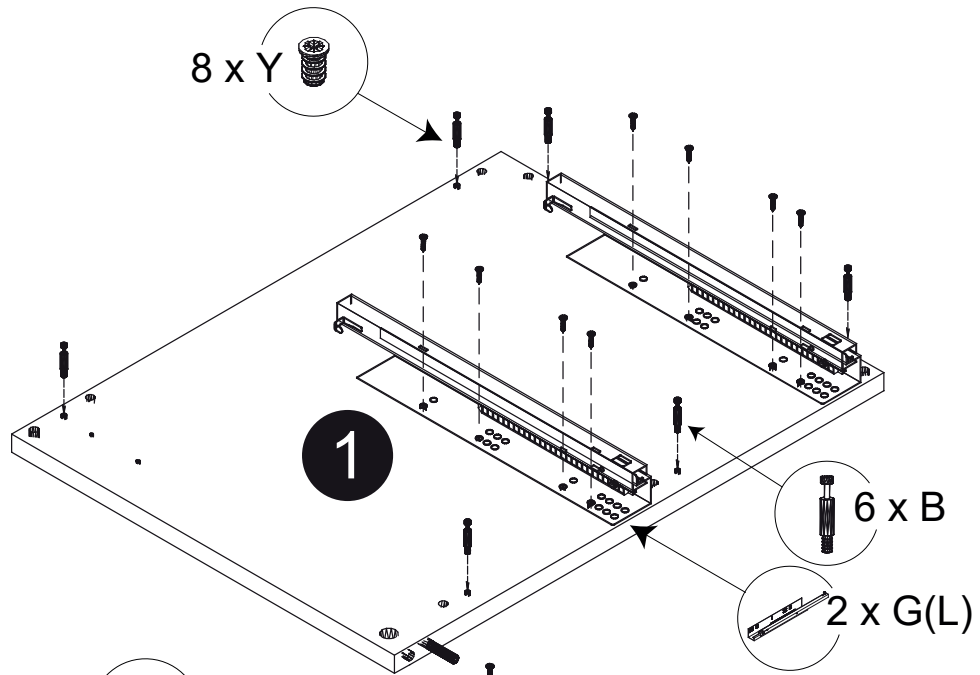
Size / Dimension:

NUM	DIMENSION / SIZE: W x T x D (mm)	QTÉ / QTY	NUM	DIMENSION / SIZE: W x T x D (mm)	QTÉ / QTY
1	17-1/4" x 11/16" T x 22"	1	9	46-7/8" x 5/8" T x 3-1/8"	1
	438 x 18T x 560			1191 x 16T x 80	
2	17-1/4" x 11/16" T x 22"	1			
	438 x 18T x 560				
3	45-1/2" x 5/8" T x 3-1/8"	1			
	1157 x 16T x 80				
4	45-1/2" x 5/8" T x 4-3/4"	1			
	1157 x 16T x 120				
5	45-1/2" x 5/8" T x 17-1/4"	1			
	1157 x 16T x 438				
6	44-7/8" x 5/8" T x 4"	1			
	1140 x 16T x 100				
7	45-1/2" x 5/8" T x 2-3/8"	1			
	1157 x 16T x 60				
8	45-1/2" x 1-1/4" T x 3"	1			
	1157 x 32T x 76				

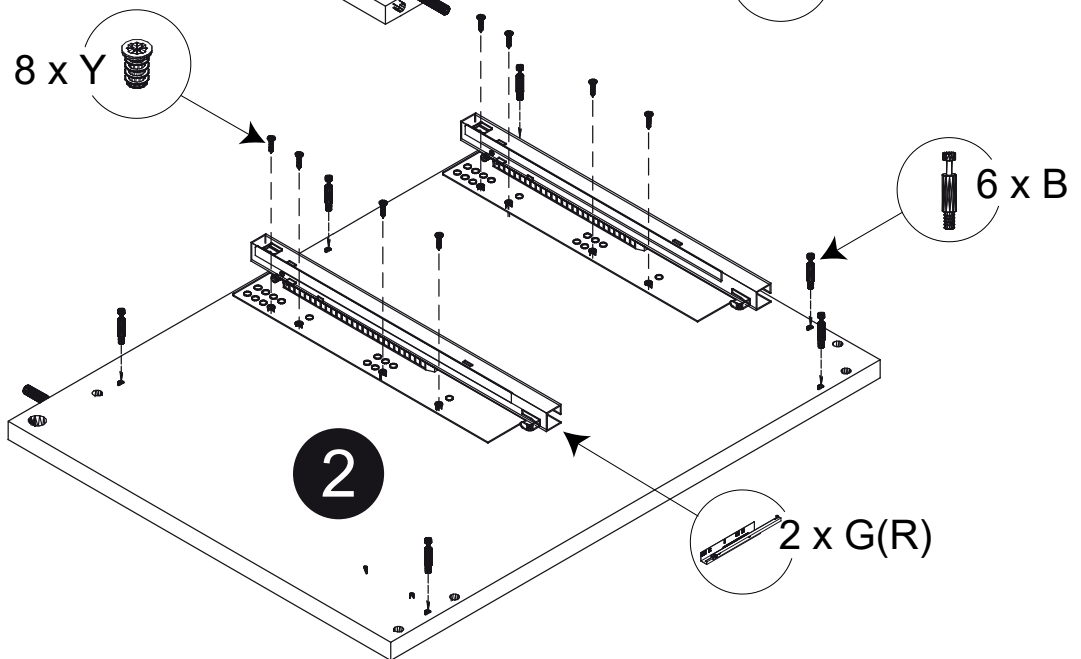
Part List / Liste de pièces:

			Master Part :
 4 X A	 14 X B	 14 X C1	A. Screw / Vis
 4 X D	 2 X G(L+R)	 2 X J	B. Metal cam / Vis pour cam-lock C1. Cap for cam-lock / Capuchon pour cam-lock D. Screw for base panel / Vis pour panneau de base G. Metal drawer slides on side panel / Glissières de tiroirs en métal sur le panneau latéral J. L shape hinge / Charnière en forme de L
 6 X P	 6 X Q	 4 X W	P. Plastic plug / Bouchon en plastique W. Bumper / Pare-chocs Y. Screw for slides / Vis pour slides
 16 X Y			

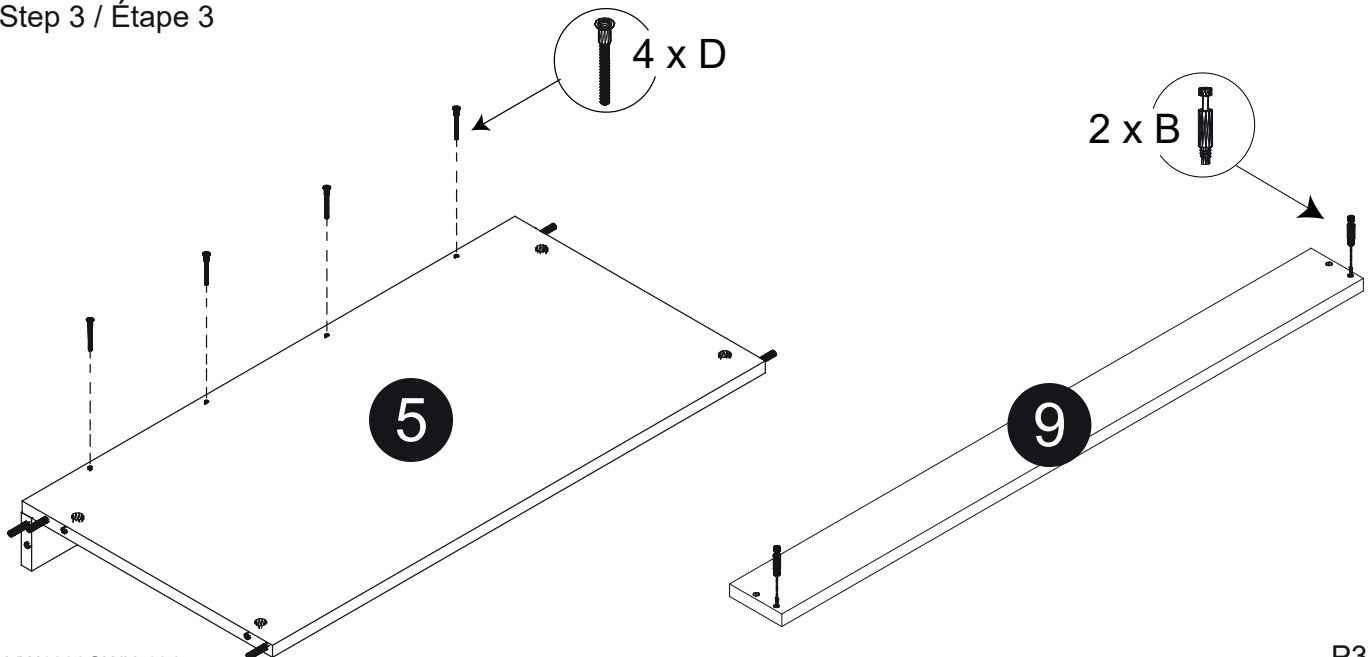
Step 1 / Étape 1



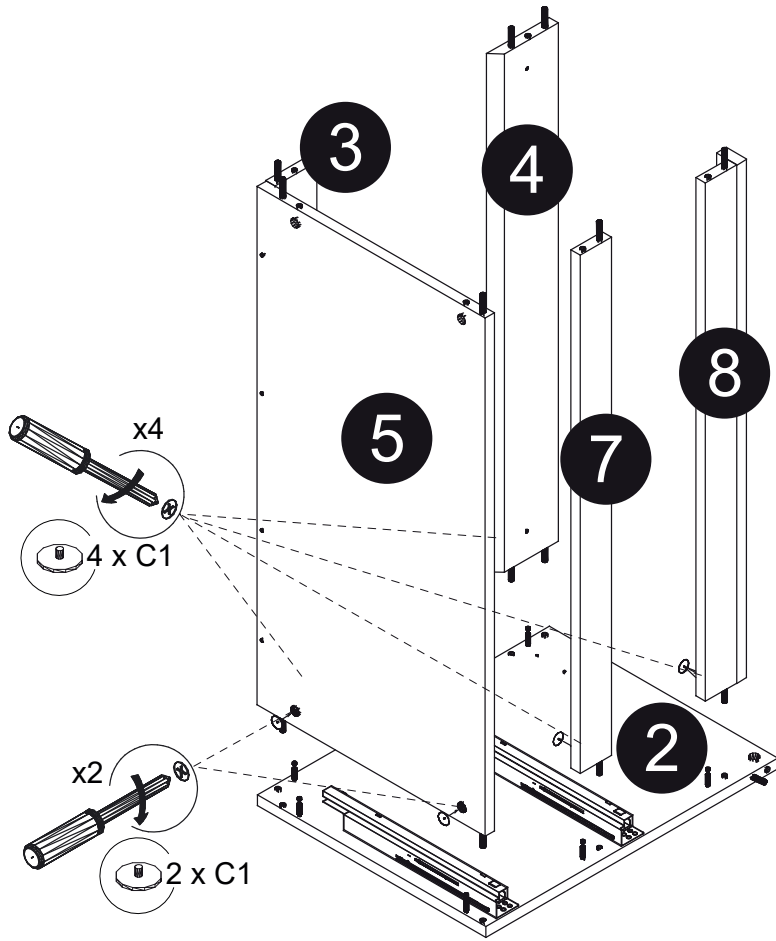
Step 2 / Étape 2



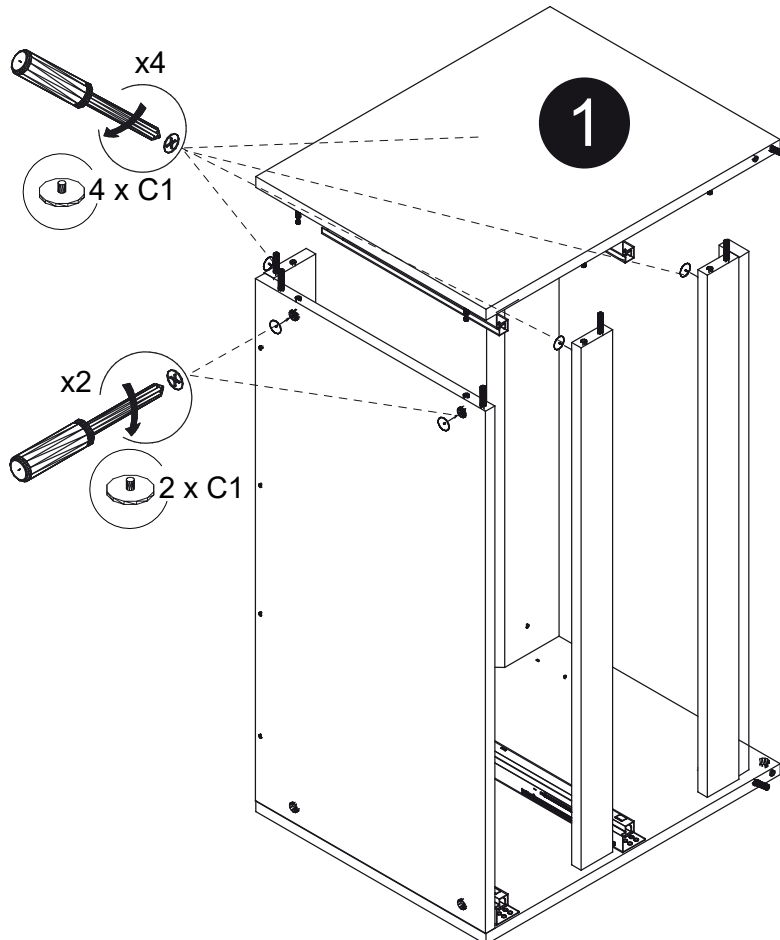
Step 3 / Étape 3



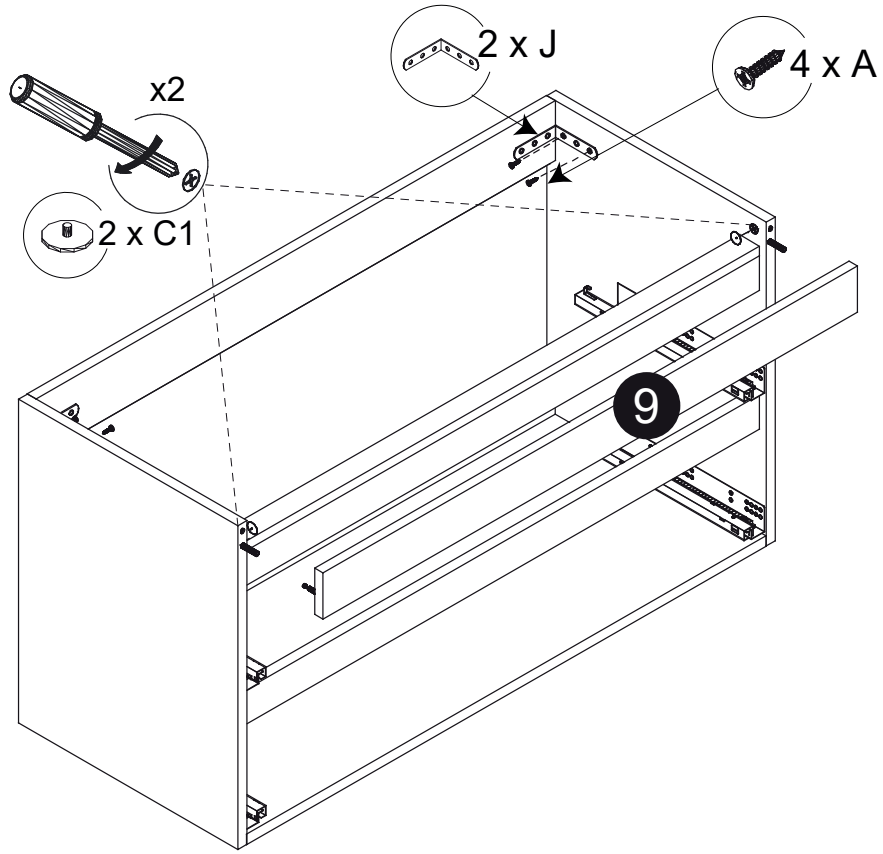
Step 4 / Étape 4



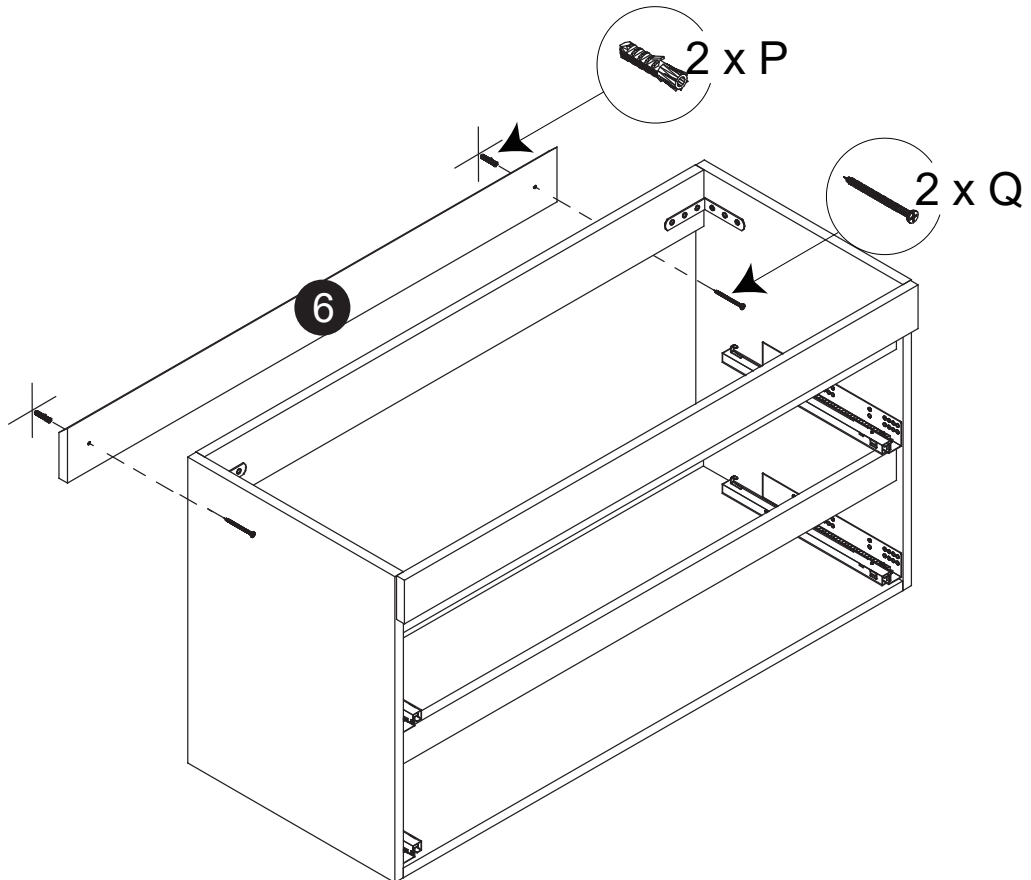
Step 5 / Étape 5



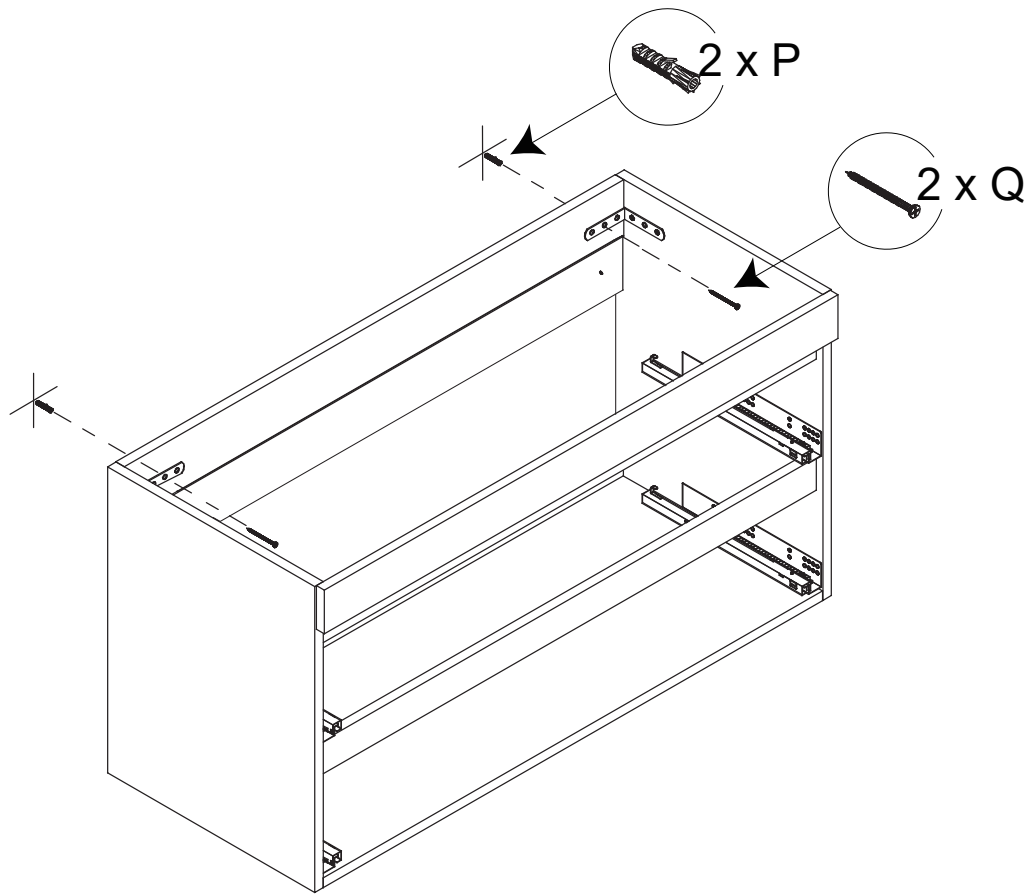
Step 6 / Étape 6



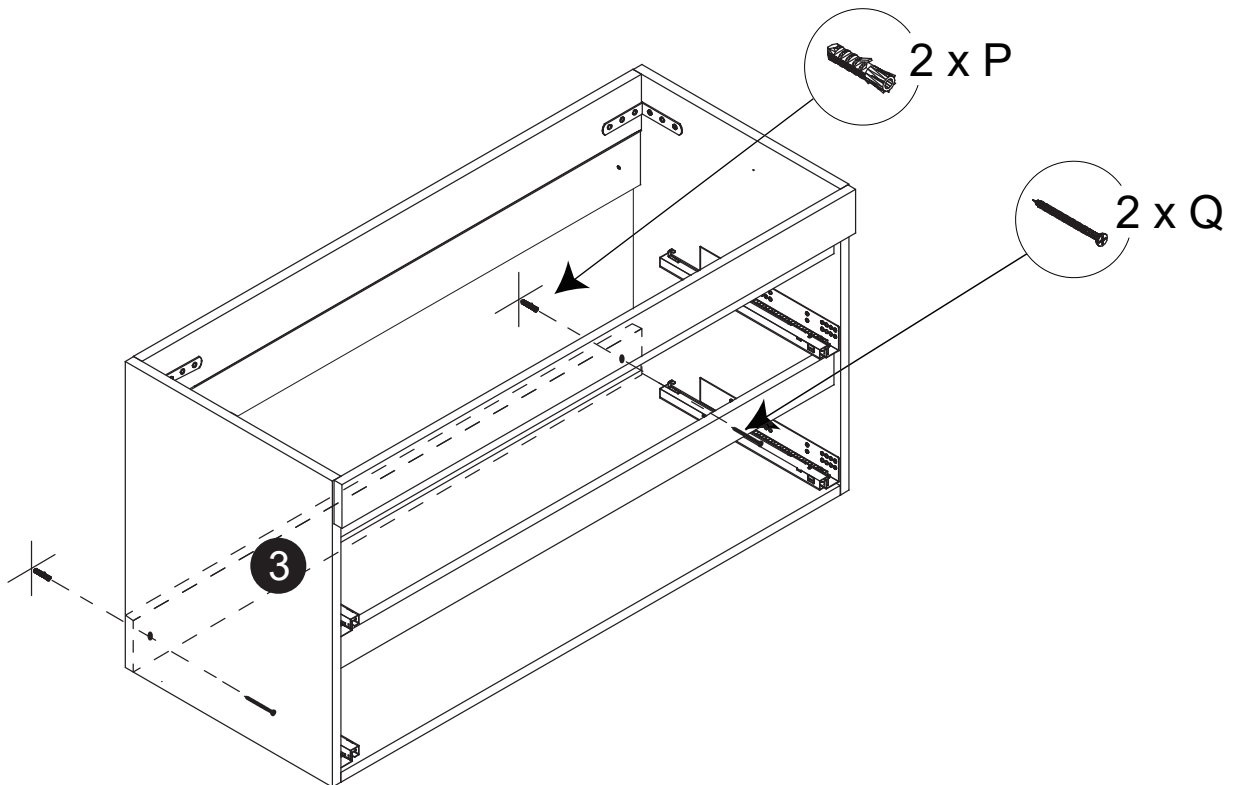
Step 7 / Étape 7



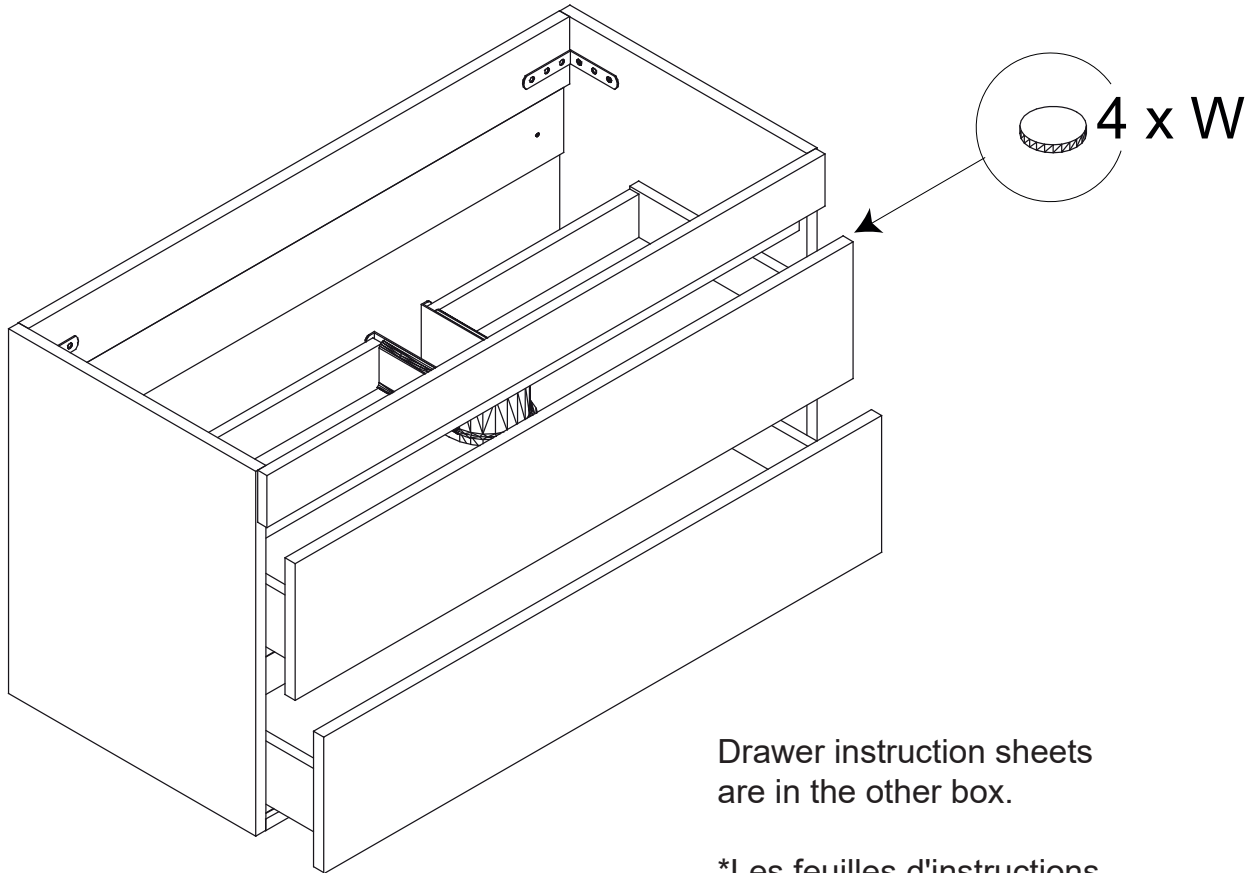
Step 8 / Étape 8



Step 9 / Étape 9



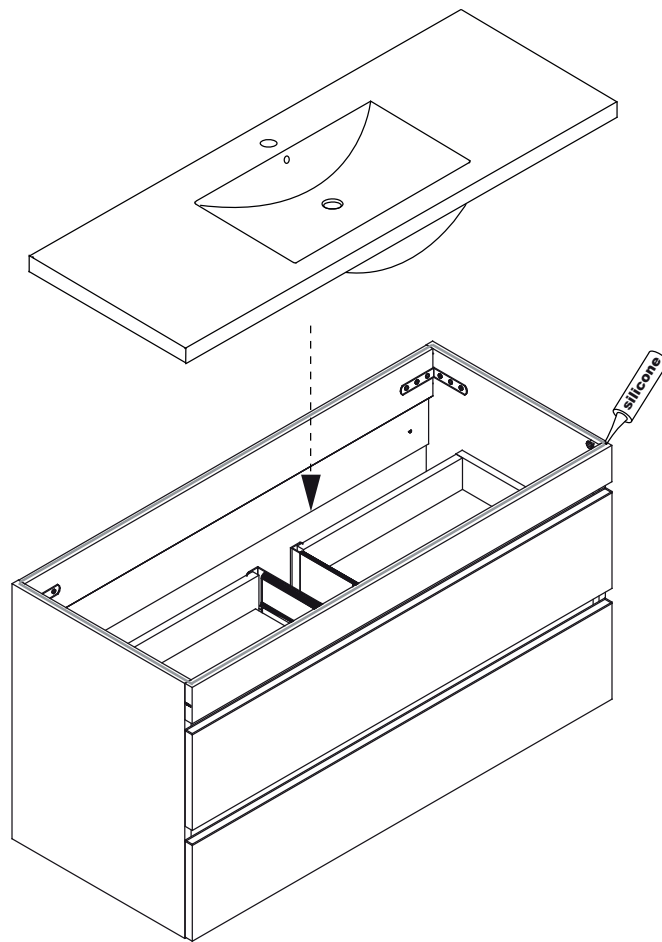
Step 10 / Étape 10



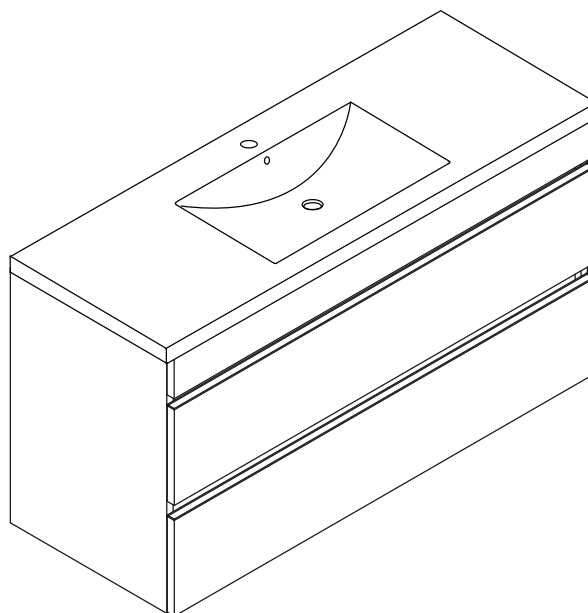
Drawer instruction sheets
are in the other box.

*Les feuilles d'instructions
pour les tiroirs sont dans
l'autre boîte.

Step 9 / Étape 9



Step 10 / Étape 10

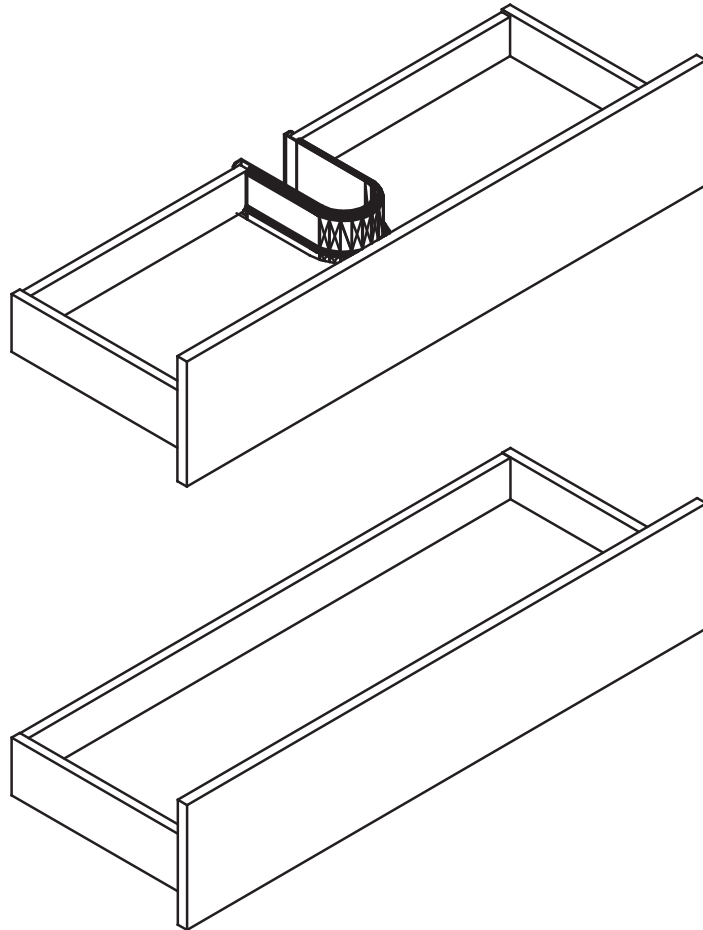




BATHROOM FURNITURES • MOBILIERS DE SALLE DE BAIN

Drawers • Tiroirs

19-VW1202GWH DRAWERS



Tools You Will Need - Outils Requis



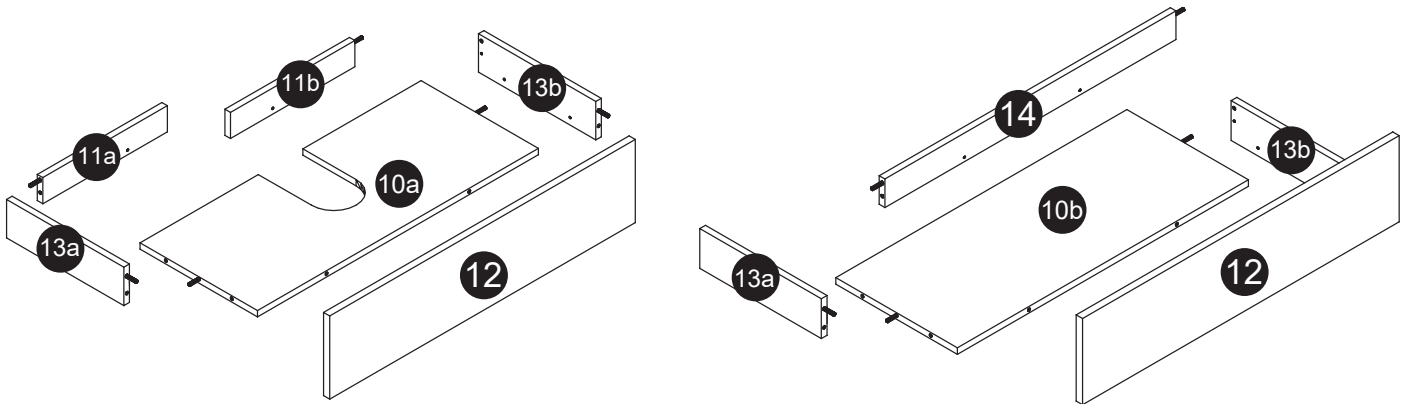
Power drill
Perceuse électrique



Screwdriver
Tournevis








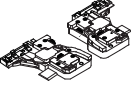
Pencil
Crayon



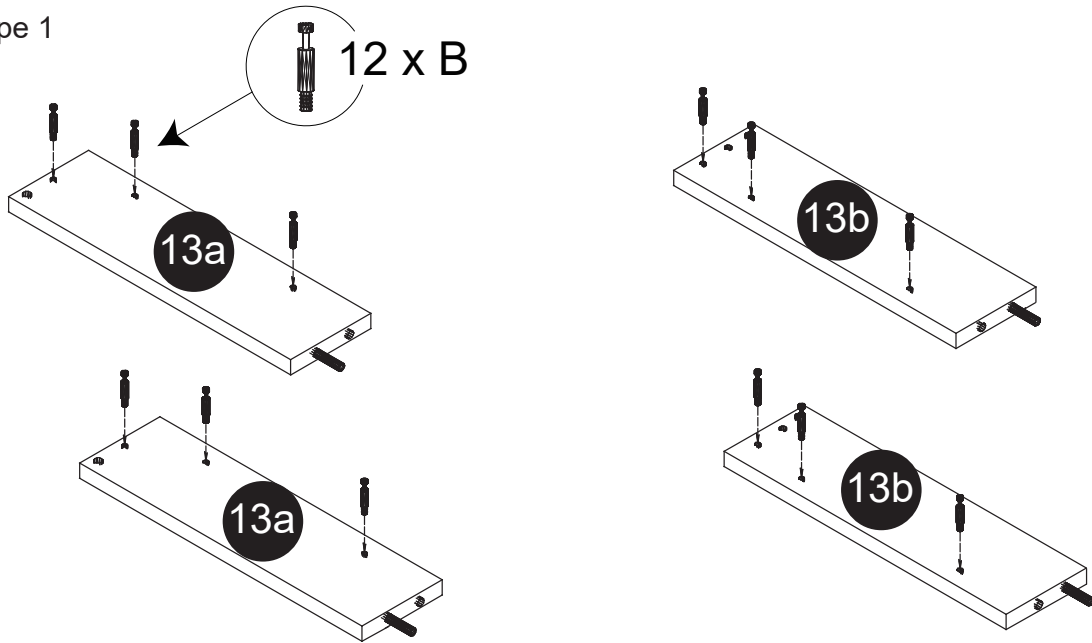
Size / Dimension:

NUM	DIMESION / SIZE: W x T x D (mm)	QTÉ / QTY	NUM	DIMESION / SIZE: W x T x D (mm)	QTÉ / QTY
10a	43-7/8" x 5/8" T x 12-7/8"	1			
	1115 x 16T x 326				
10b	43-7/8" x 5/8" T x 12-7/8"	1			
	1115 x 16T x 326				
11a	20" x 5/8" T x 3-3/8"	1			
	507 x 16T x 85				
11b	20" x 5/8" T x 3-3/8"	1			
	507 x 16T x 85				
12	46-7/8" x 11/16" T x 8-1/4"	2			
	1191 x 18T x 210				
13a	13-1/2" x 5/8" T x 3-13/16"	2			
	342 x 16T x 97				
13b	13-1/2" x 5/8" T x 3-13/16"	2			
	342 x 16T x 97				
14	44" x 5/8" T x 3-3/8"	1			
	1119 x 16T x 85				

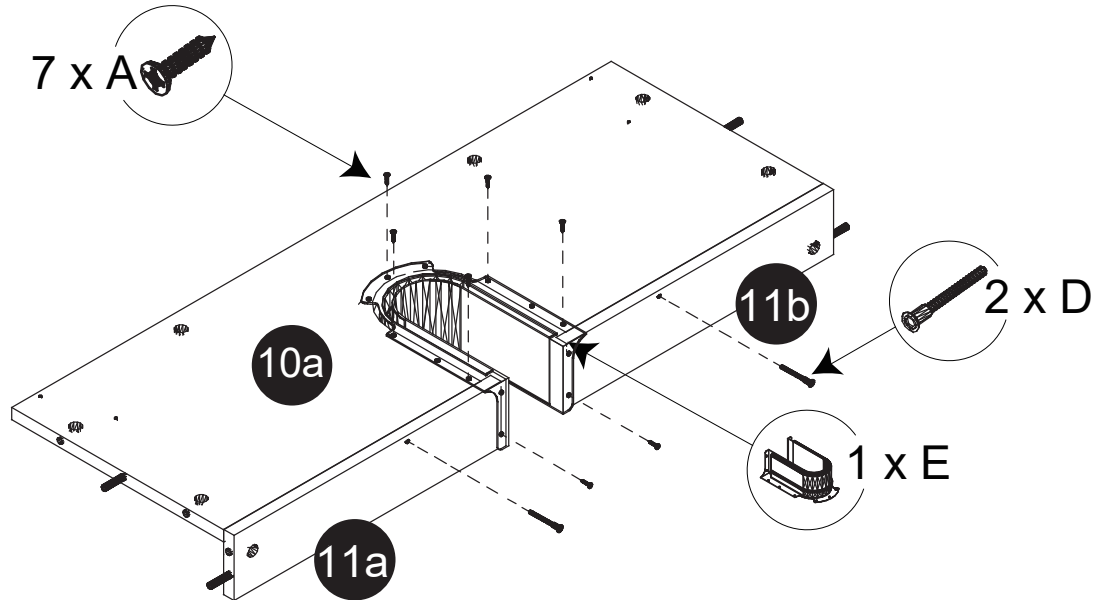
Part List / Liste de pièces:

			Master Part :
 15 X A	 20 X B	 20 X C1	A. Screw / Vis
 4 X D	 1 X E	 2 X F(L+R)	B. Metal cam / Vis pour cam-lock C1. Cap for cam-lock / Capuchon pour cam-lock D. Screw for drawers / Vis pour tiroirs E. U-shaped groove / U-forme de la gorge F. Drawers parts / Pièces de tiroirs

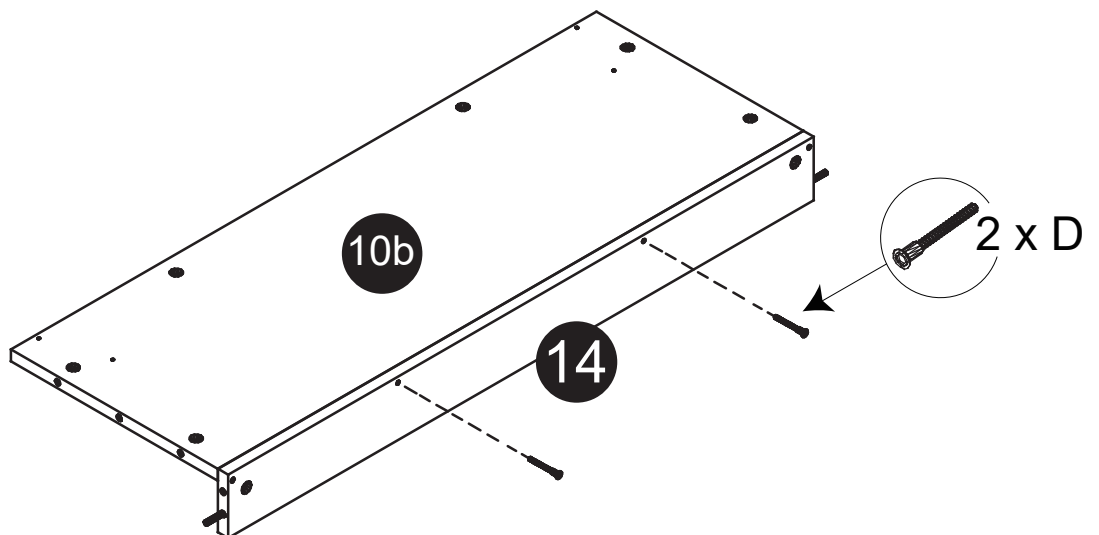
Step 1 / Étape 1



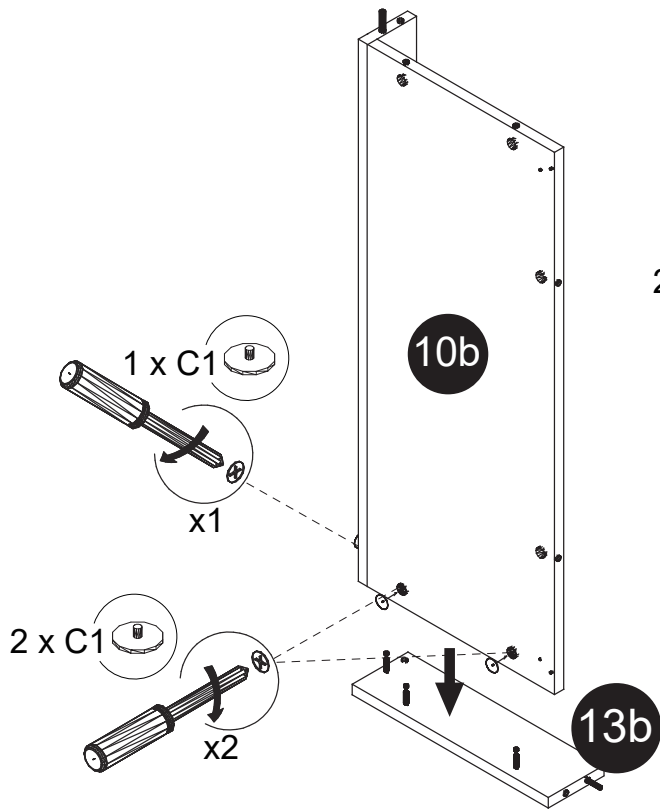
Step 2 / Étape 2



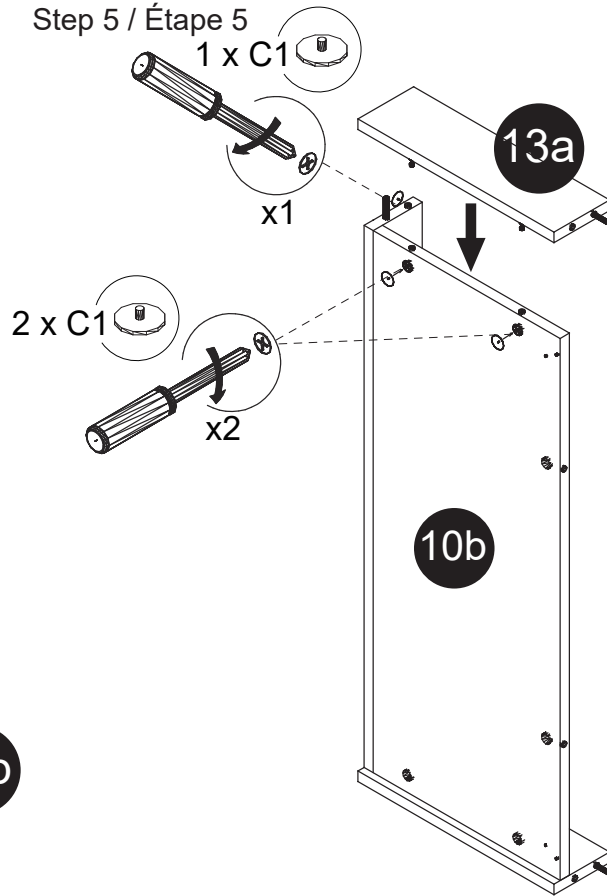
Step 3 / Étape 3



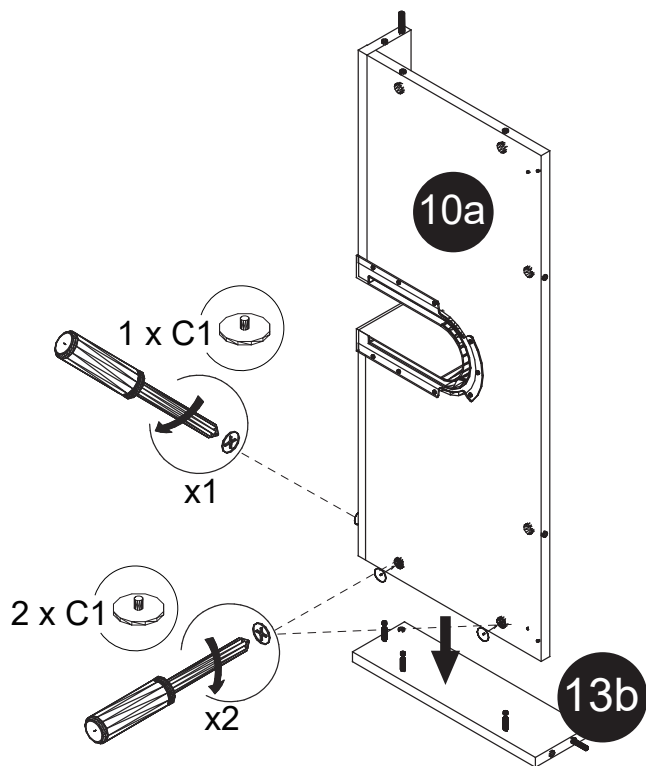
Step 4 / Étape 4



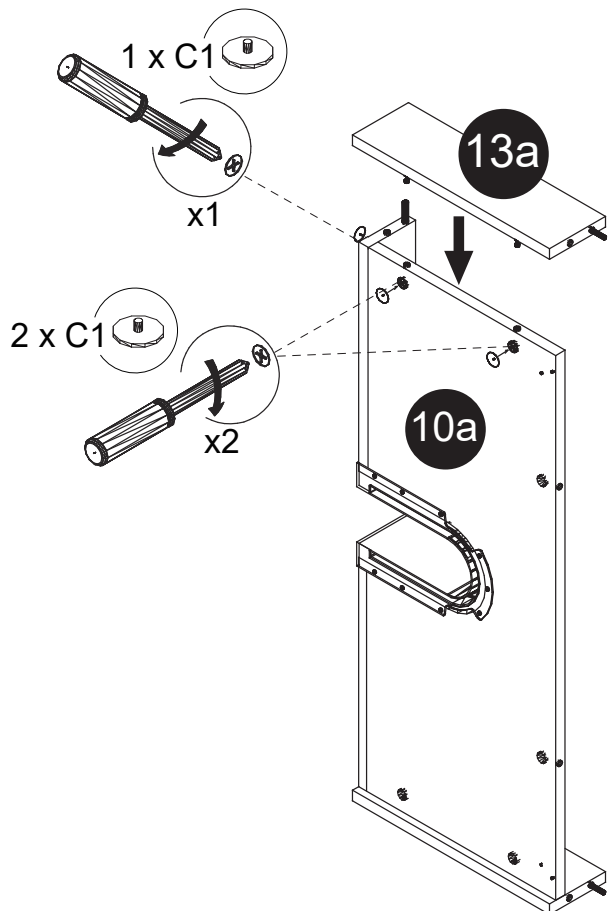
Step 5 / Étape 5



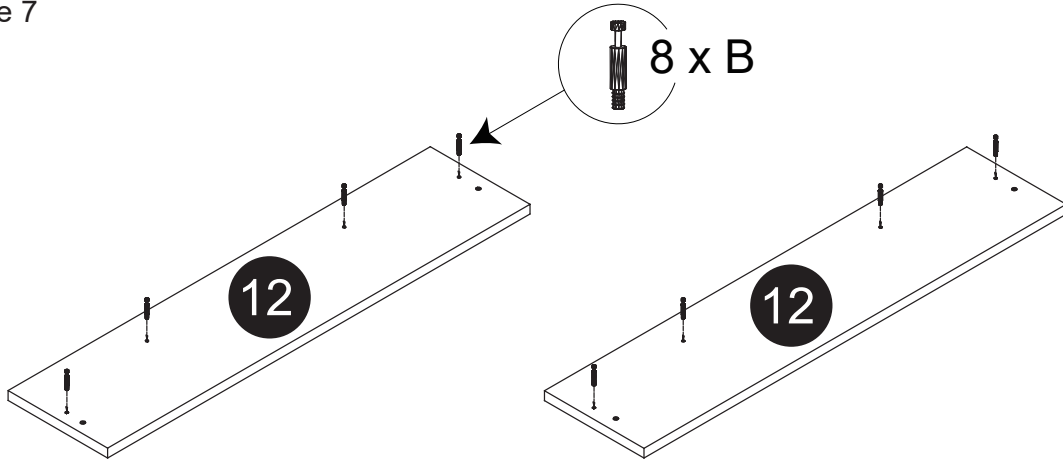
Step 6 / Étape 6



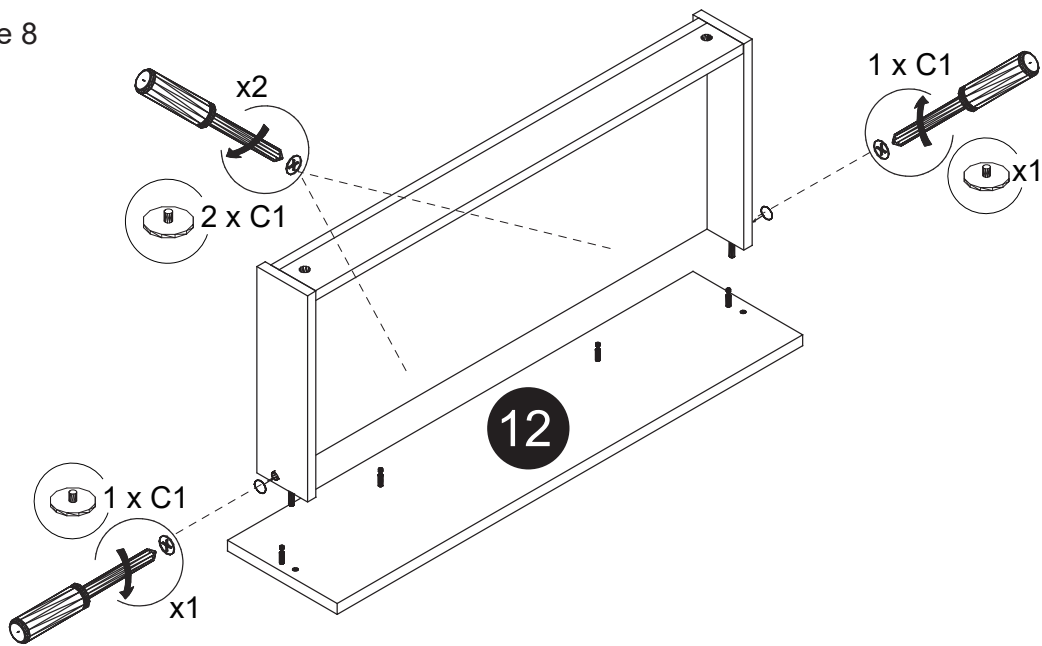
Step 7 / Étape 7



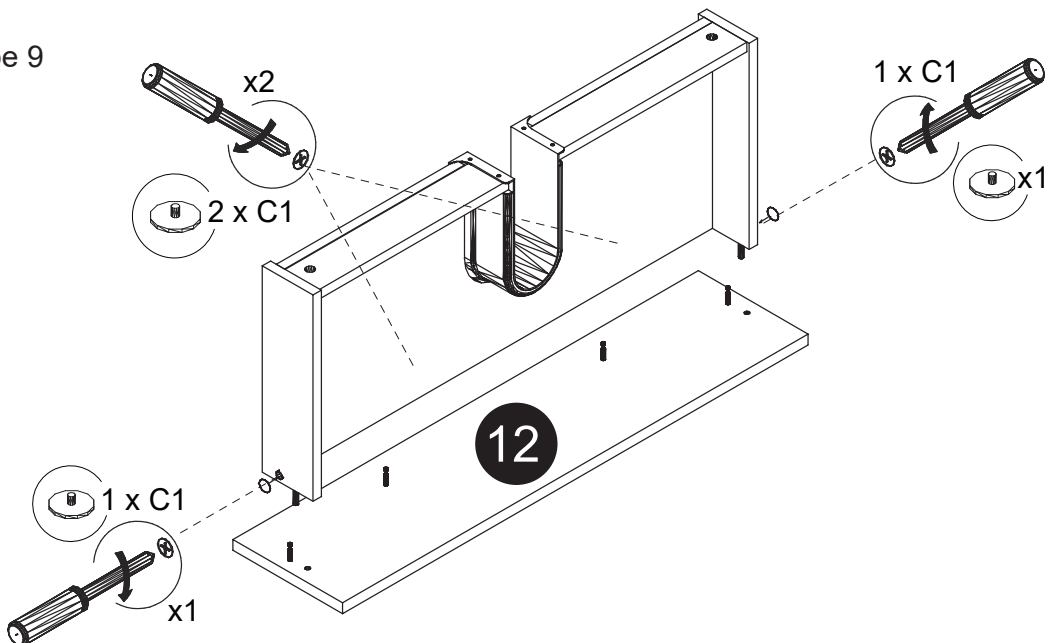
Step 7 / Étape 7



Step 8 / Étape 8



Step 9 / Étape 9



Step 10 / Étape 10

