



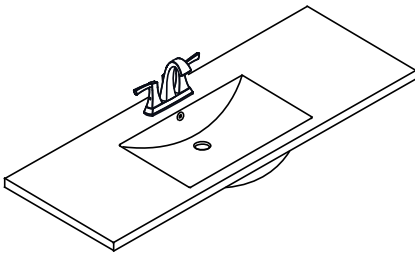
BATHROOM FURNITURES • MOBILIERS DE SALLE DE BAIN

Vanity Set • Ensemble meuble-lavabo

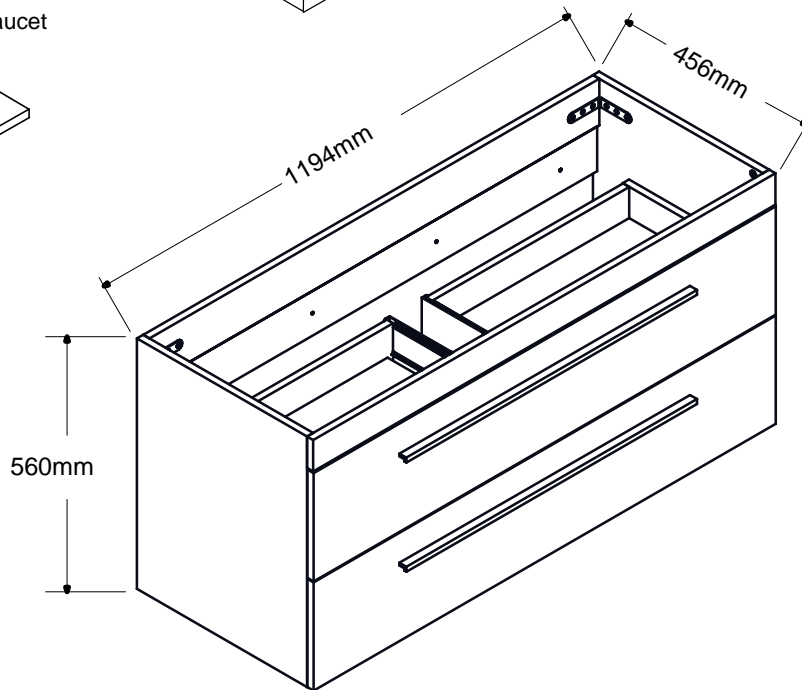
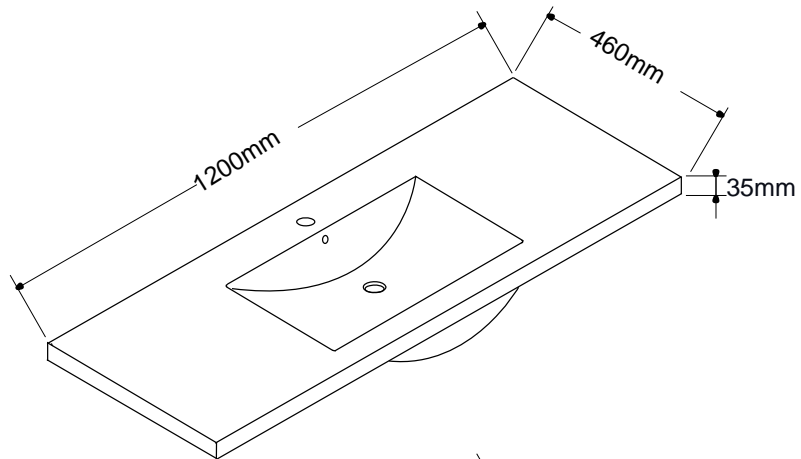
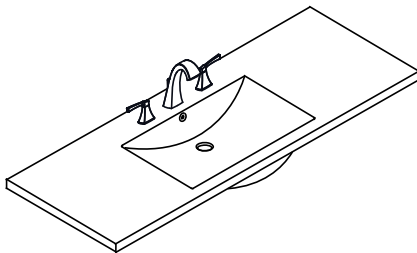
# 19-VW1200WAL-124

Polymarble top  
VT-SQ19-041217

Can be drilled 2 extra holes for 4" faucet



Can be drilled 2 extra holes for 8" faucet



### Tools You Will Need - Outils Requis



Power drill  
Perceuse électrique



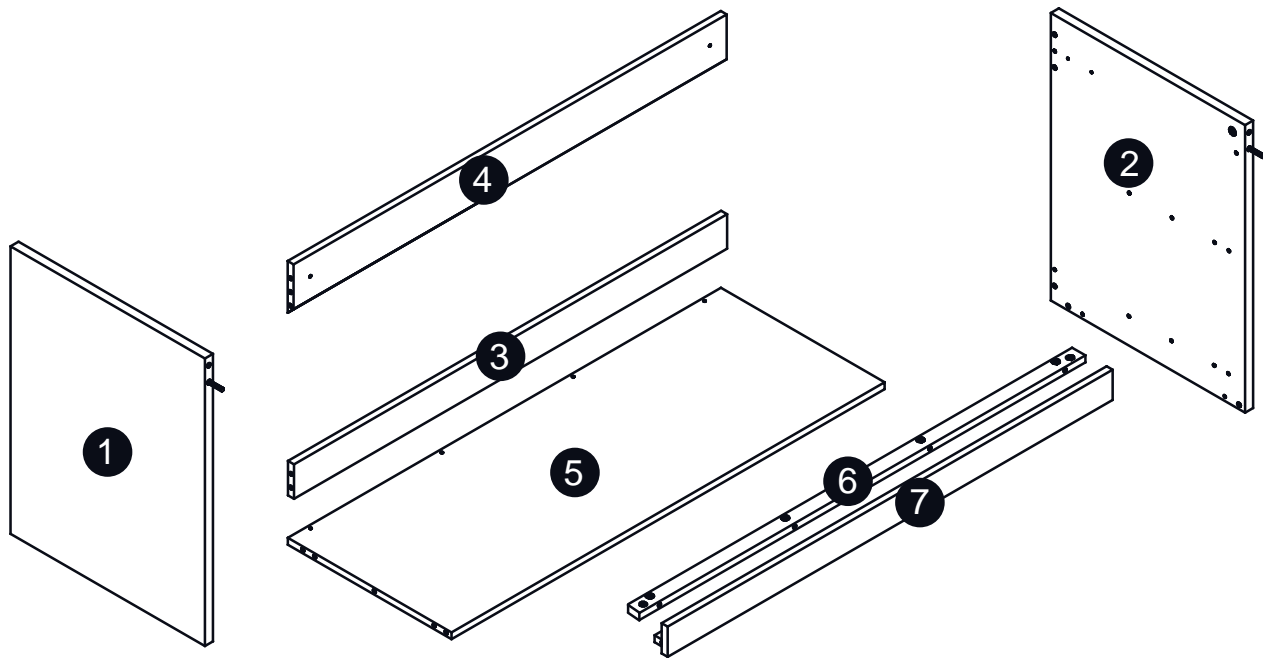
Screwdriver  
Tournevis



Pencil  
Crayon














Silicone  
Silicone



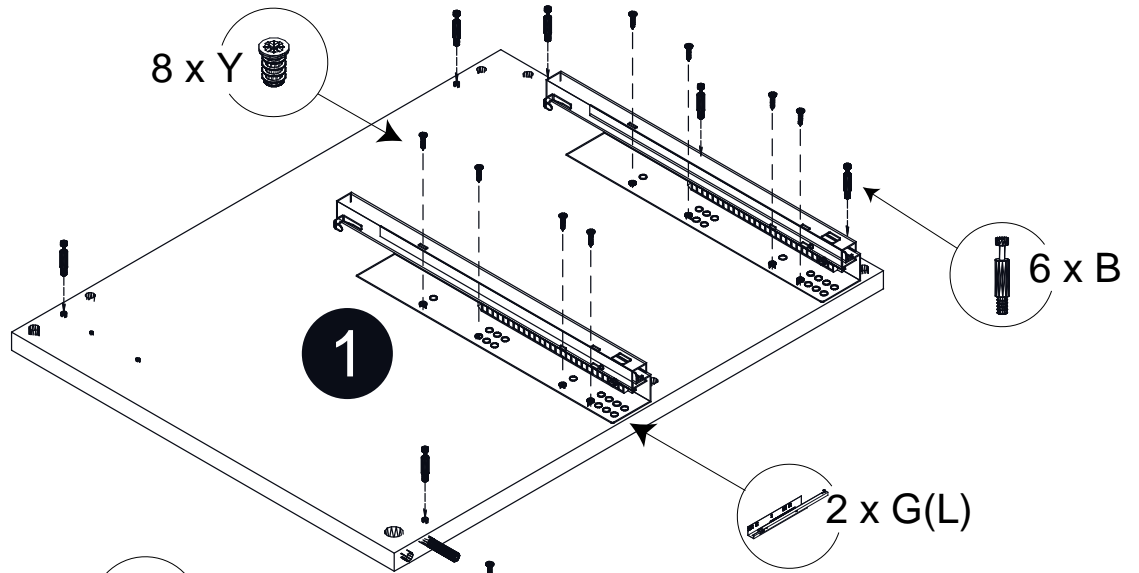
Size / Dimension:

NUM	DIMENSION / SIZE: W x T x D (mm)	QTÉ / QTY	NUM	DIMENSION / SIZE: W x T x D (mm)	QTÉ / QTY
1	17-1/4" x 5/8" T x 22"	1			
	439 x 16T x 560				
2	17-1/4" x 5/8" T x 22"	1			
	439 x 16T x 560				
3	45-11/16" x 5/8" T x 3-1/8"	1			
	1161 x 16T x 80				
4	45-11/16" x 5/8" T x 4-3/4"	1			
	1161 x 16T x 120				
5	45-7/8" x 5/8" T x 17-1/4"	1			
	1161 x 16T x 439				
6	45-3/4" x 5/8" T x 1-3/8"	1			
	1161 x 16T x 35				
7	47" x 5/8" T x 2-3/4"	1			
	1193 x 16T x 70				

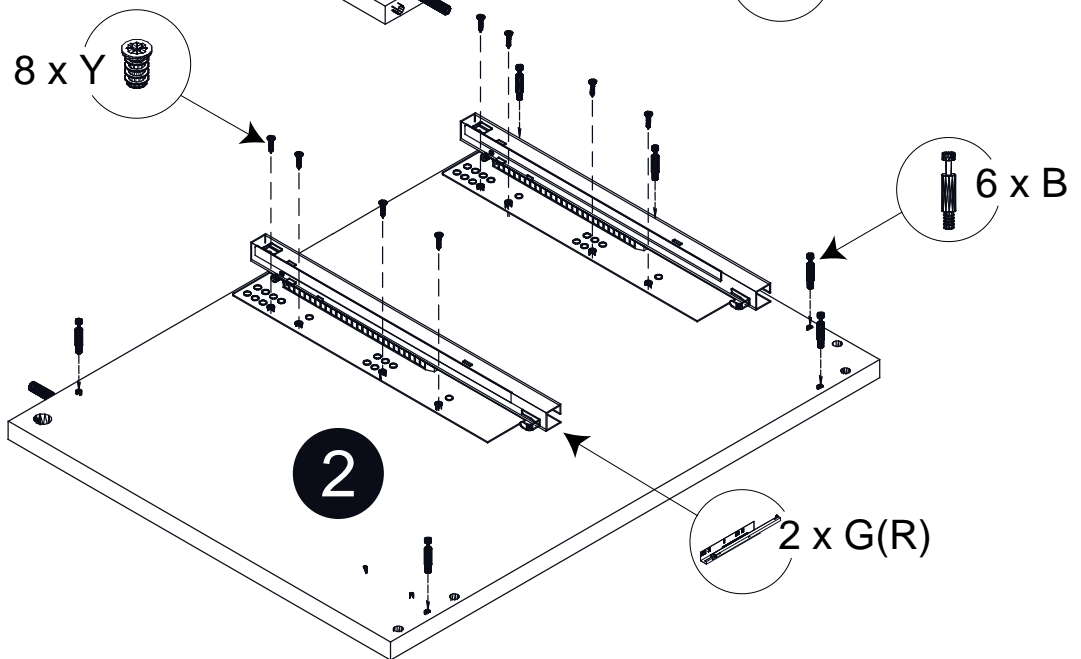
Part List / Liste de pièces:

			Master Part :
 4 X A	 18 X B	 18 X C1	A. Screw / Vis B. Metal cam / Vis pour cam-lock C1. Cap for cam-lock / Capuchon pour cam-lock
 4 X D	 2 X G(L+R)	 2 X J	D. Screw for base panel / Vis pour panneau de base G. Metal drawer slides on side panel / Glissières de tiroirs en métal sur le panneau latéral J. L shape hinge / Charnière en forme de L
 6 X P	 6 X Q	 8 X W	P. Plastic plug / Bouchon en plastique Q. Screw for slides / Vis pour slides W. Bumper / Pare-chocs
 16 X Y	 1 X Sm		Y. Screw for slides / Vis pour slides Sm. Hanging board / Panneau de suspension

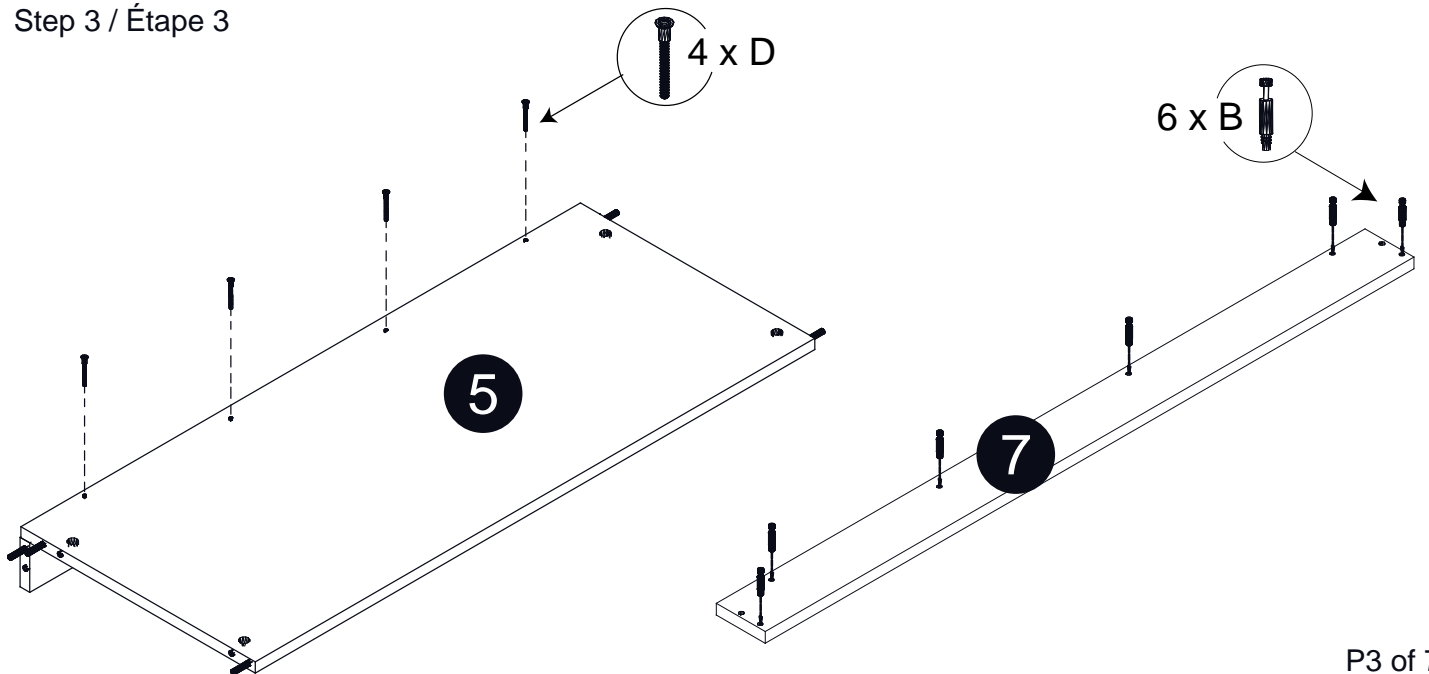
Step 1 / Étape 1



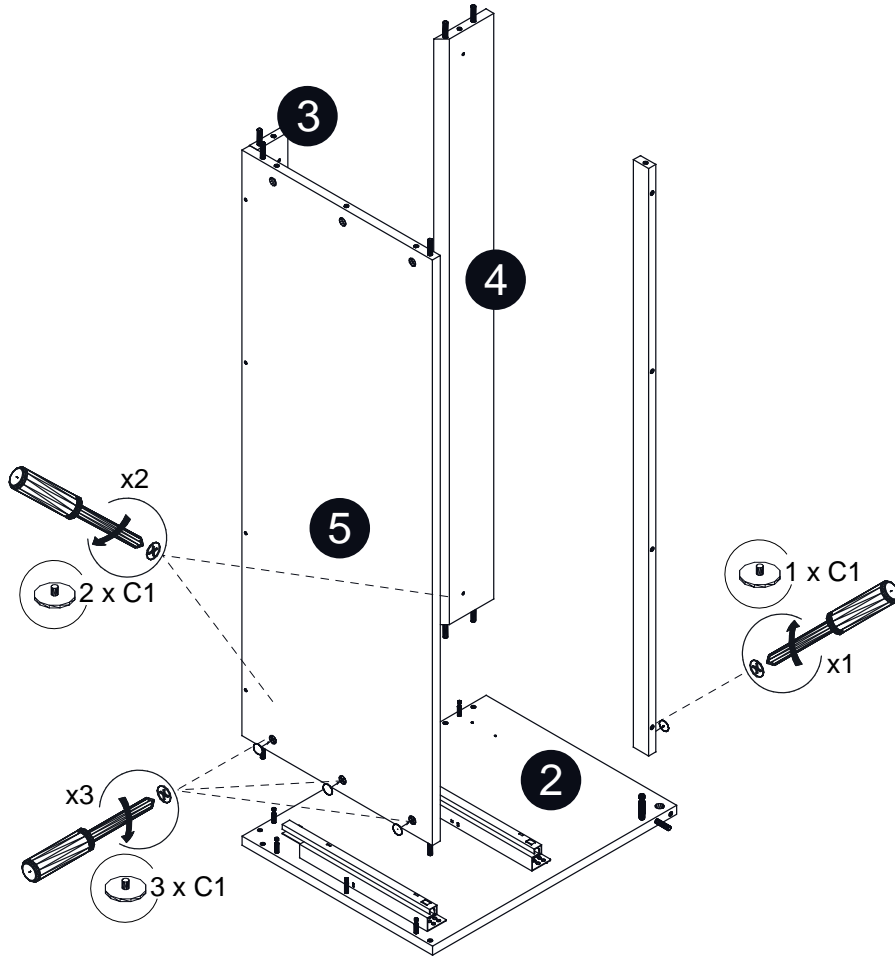
Step 2 / Étape 2



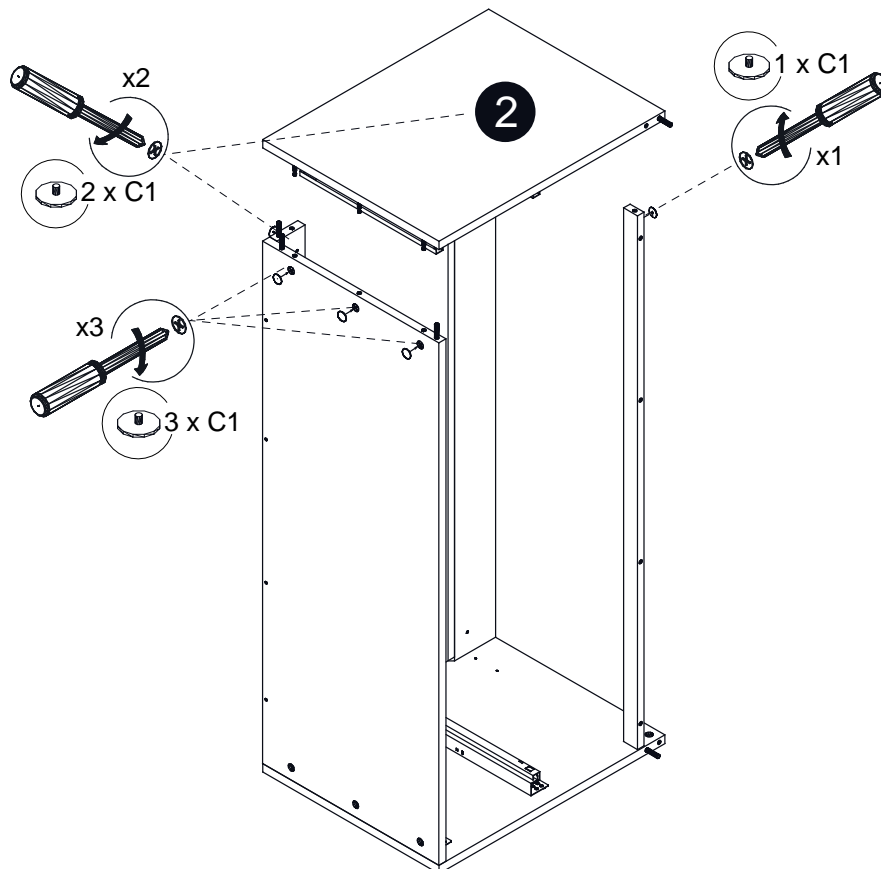
Step 3 / Étape 3



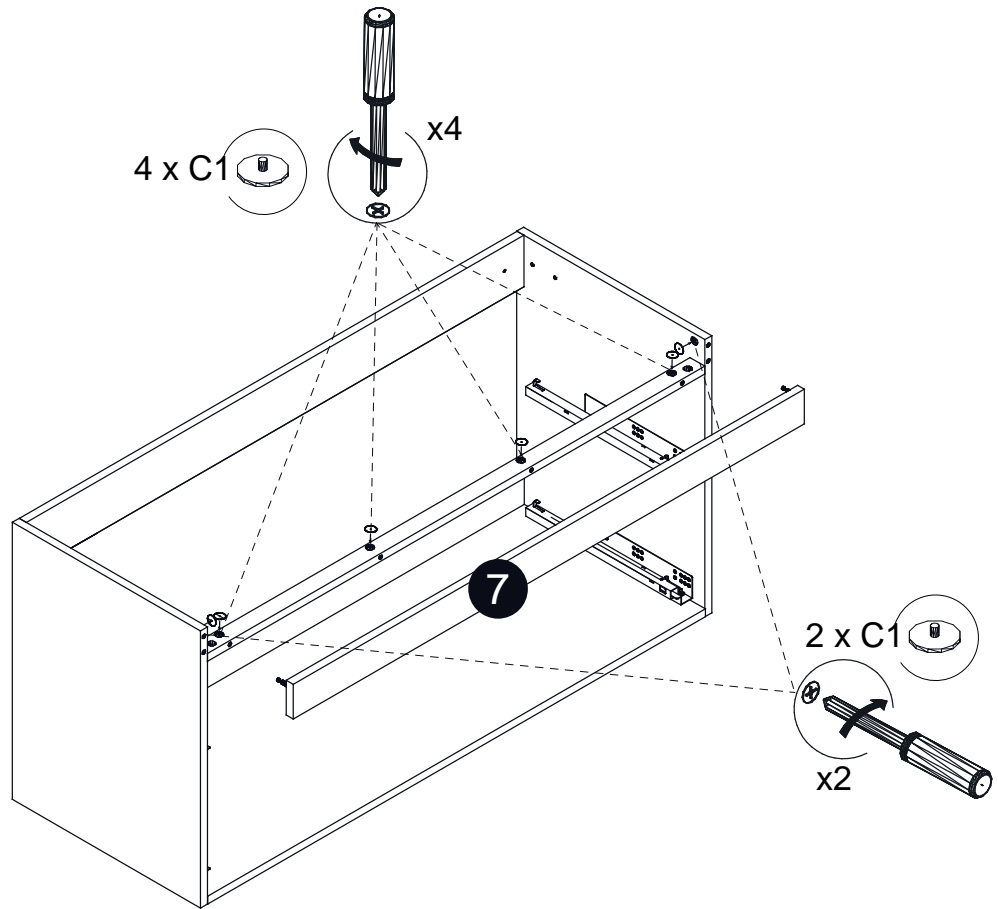
Step 4 / Étape 4



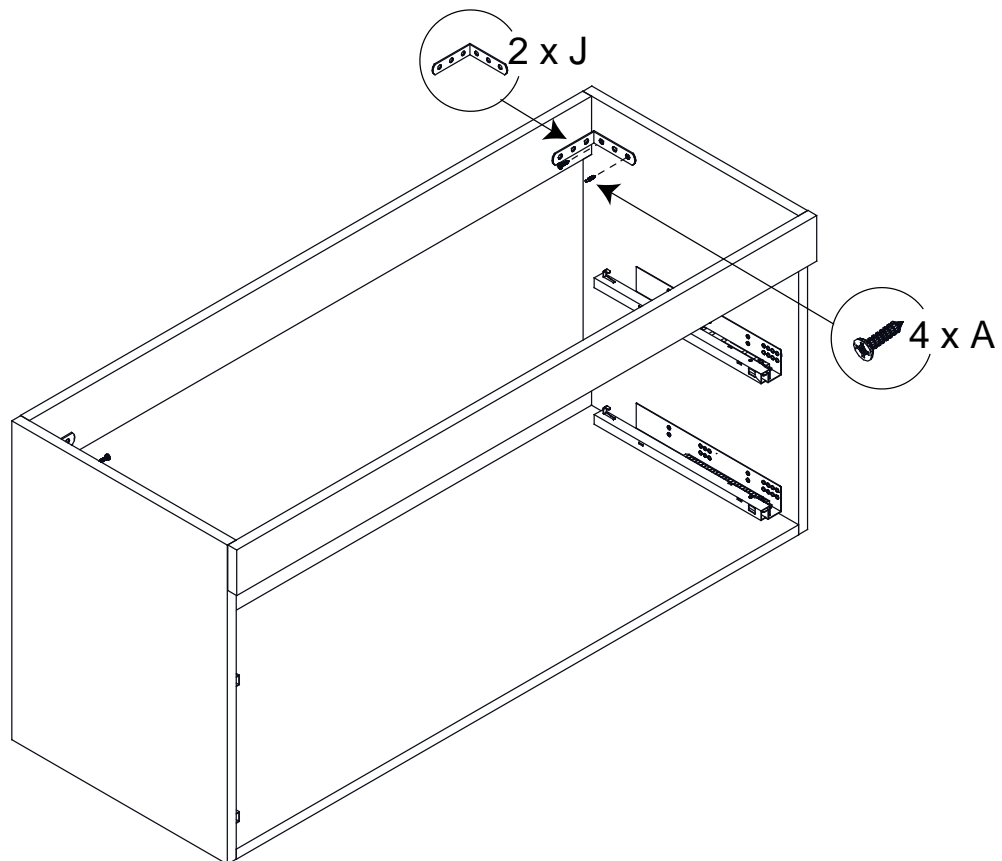
Step 5 / Étape 5



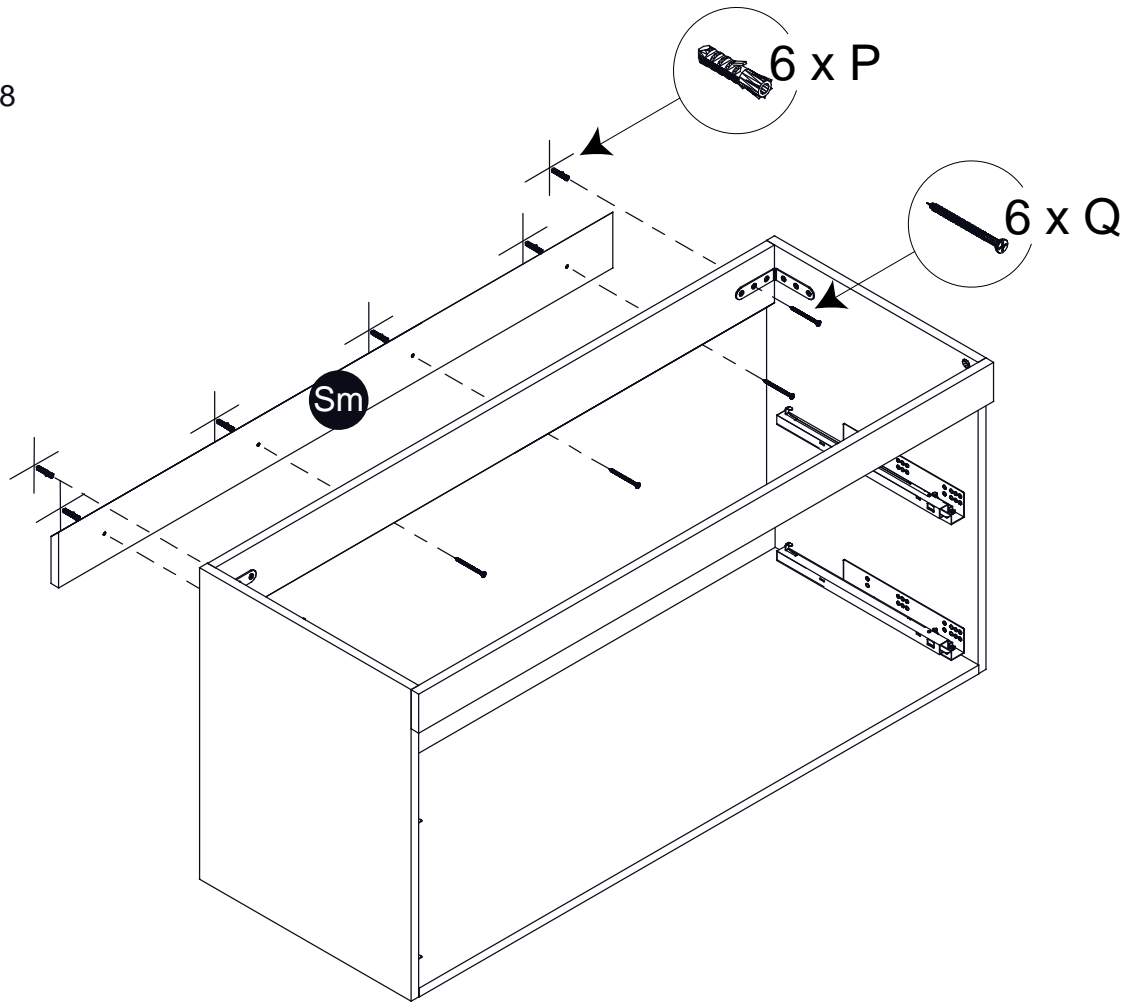
Step 6 / Étape 6



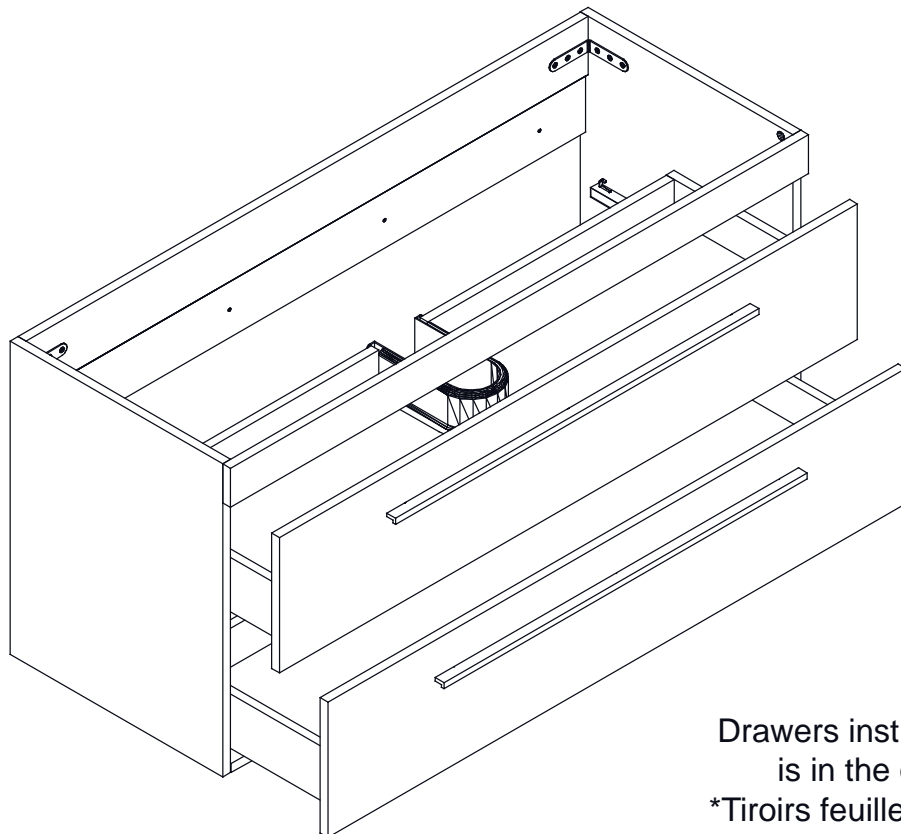
Step 7 / Étape 7



Step 8 / Étape 8

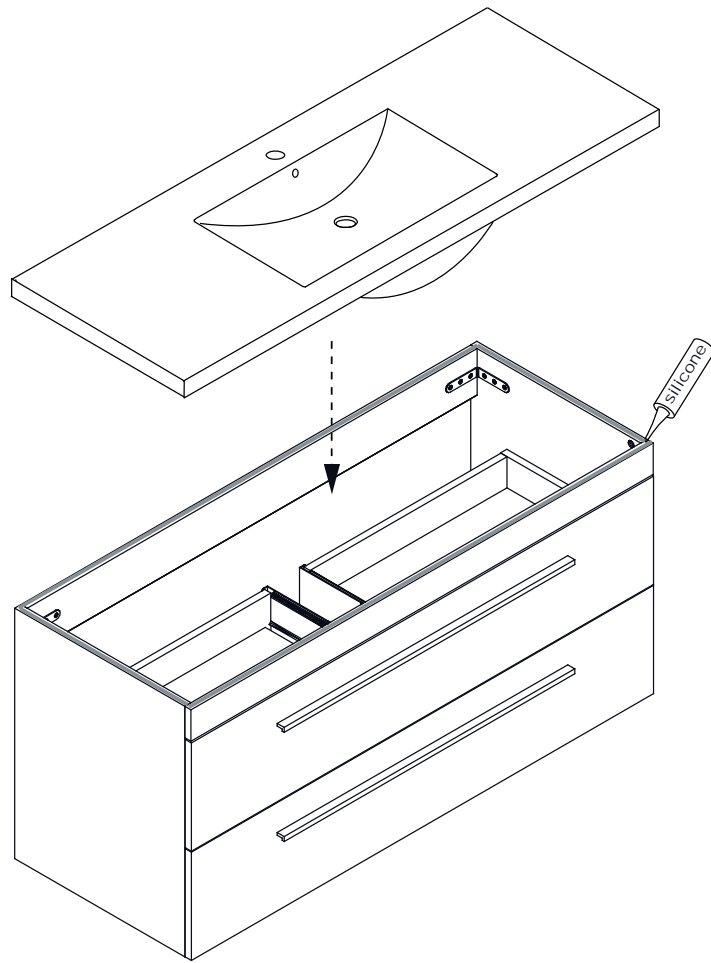


Step 9 / Étape 9

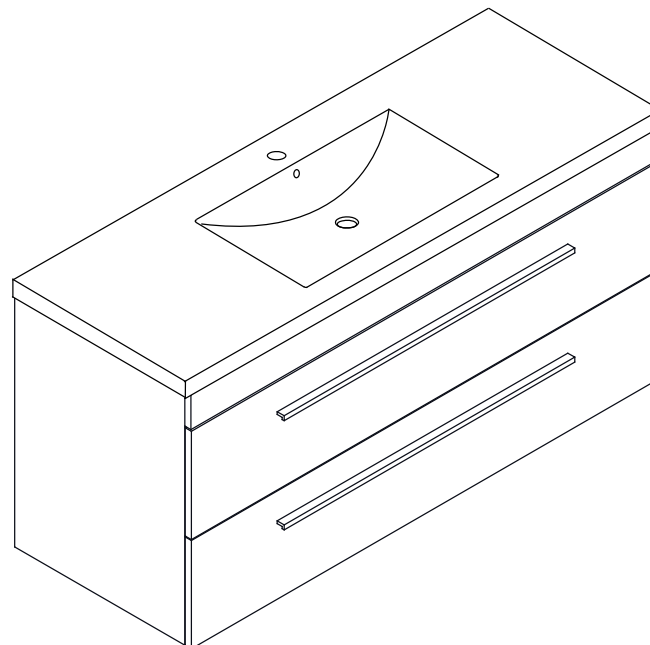


Drawers instruction sheet  
is in the other box  
\*Tiroirs feuille d'instructions  
est dans l'autre boîte

Step 10 / Étape 10



Step 11 / Étape 11

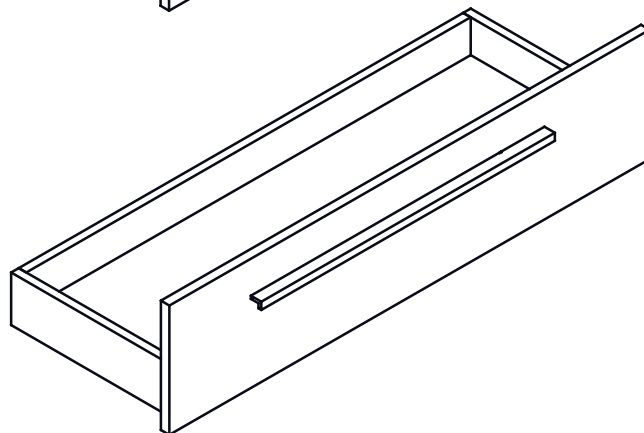
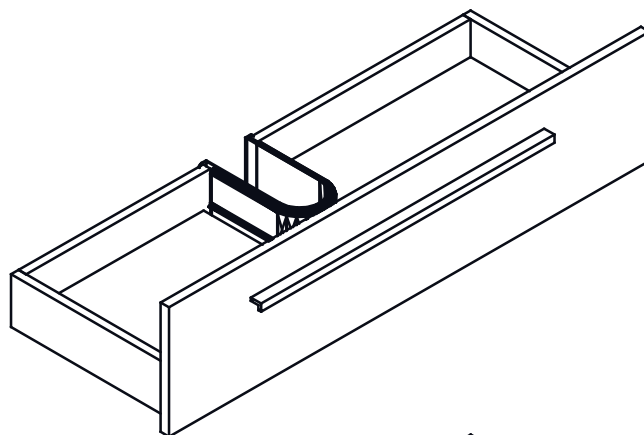




BATHROOM FURNITURES • MOBILIERS DE SALLE DE BAIN

Drawers • Tiroirs

## 19-VW1200WAL DRAWERS



### Tools You Will Need - Outils Requis



Power drill  
Perceuse électrique

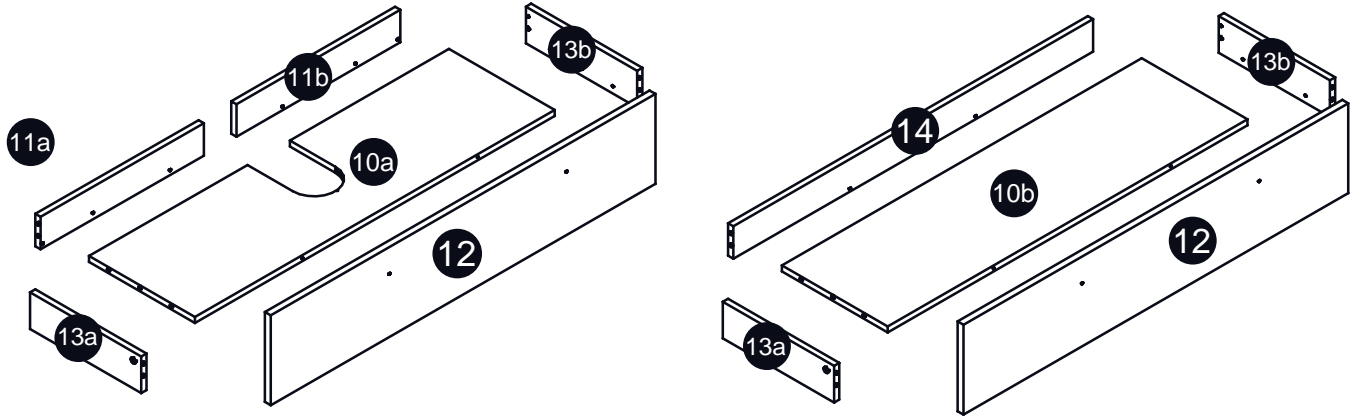


Screwdriver  
Tournevis



Pencil  
Crayon






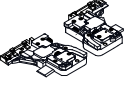






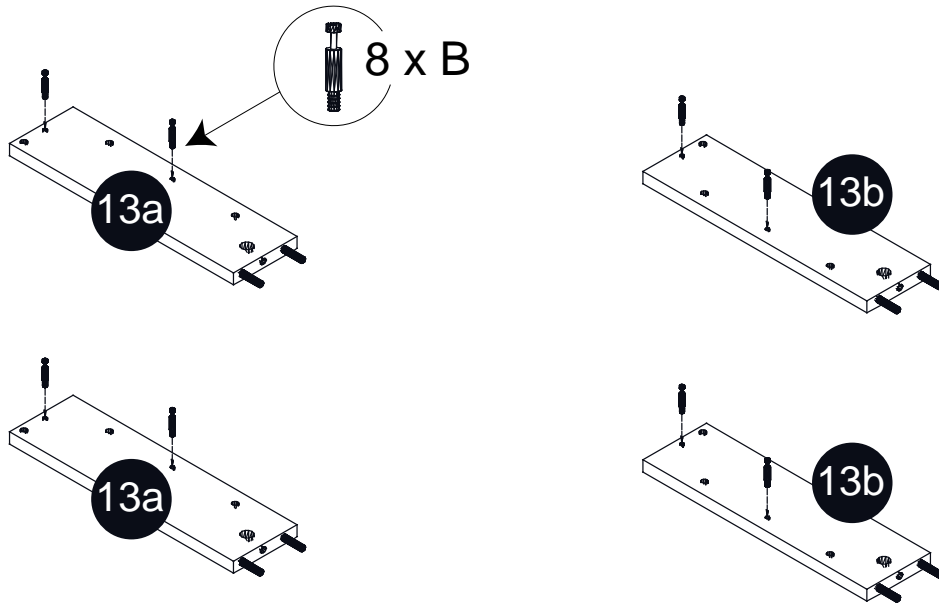
Size / Dimension:

NUM	DIMENSION / SIZE: W x T x D (mm)	QTÉ / QTY	NUM	DIMENSION / SIZE: W x T x D (mm)	QTÉ / QTY
10a	44" x 5/8" T x 12-3/4"	1			
	1118 x 16T x 325.5				
10b	44" x 5/8" T x 12-3/4"	1			
	1118 x 16T x 325.5				
11a	20" x 5/8" T x 3-3/8"	1			
	508 x 16T x 86				
11b	20" x 5/8" T x 3-3/8"	1			
	508 x 16T x 86				
12	47" x 5/8" T x 9-1/2"	2			
	1193 x 16T x 242				
13a	13-1/2" x 5/8" T x 3-13/16"	2			
	342 x 16T x 97				
13b	13-1/2" x 5/8" T x 3-13/16"	2			
	342 x 16T x 97				
14	44" x 5/8" T x 3-3/8"	1			
	1118 x 16T x 86				

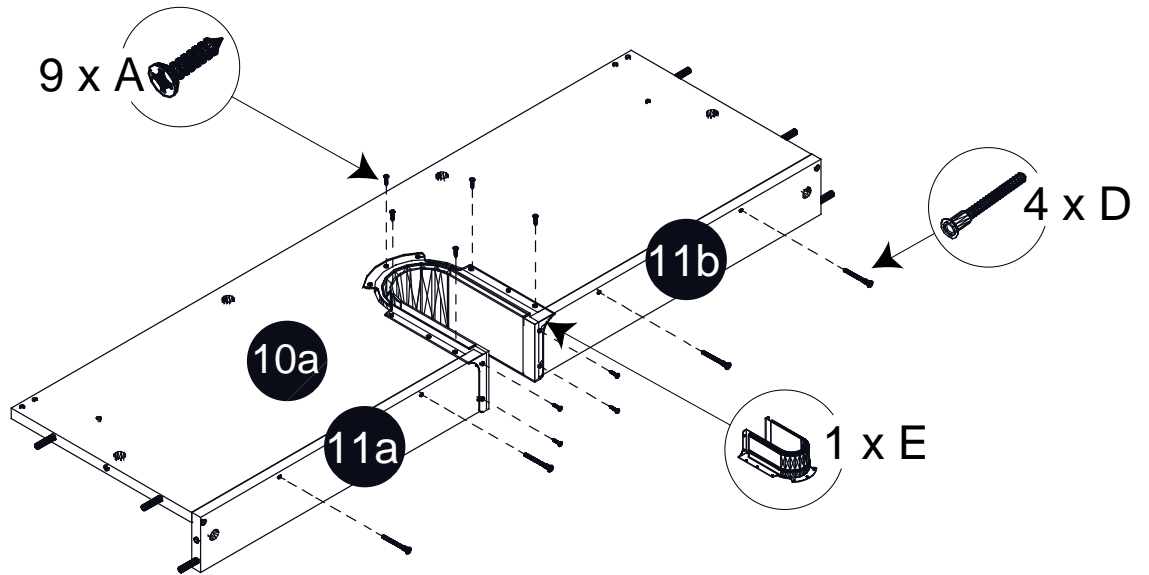
Part List / Liste de pièces:

			Master Part :
 21 X A	 16 X B	 16 X C1	A. Screw / Vis B. Metal cam / Vis pour cam-lock C1. Cap for cam-lock / Capuchon pour cam-lock
 8 X D	 1 X E	 2 X F(L+R)	D. Screw for drawers / Vis pour tiroirs E. U-shaped groove / U-forme de la gorge F. Drawers parts / Pièces de tiroirs
 2 X H	 6 X I		F. Handles / Poignées I. Screw for handles / Vis pour poignées

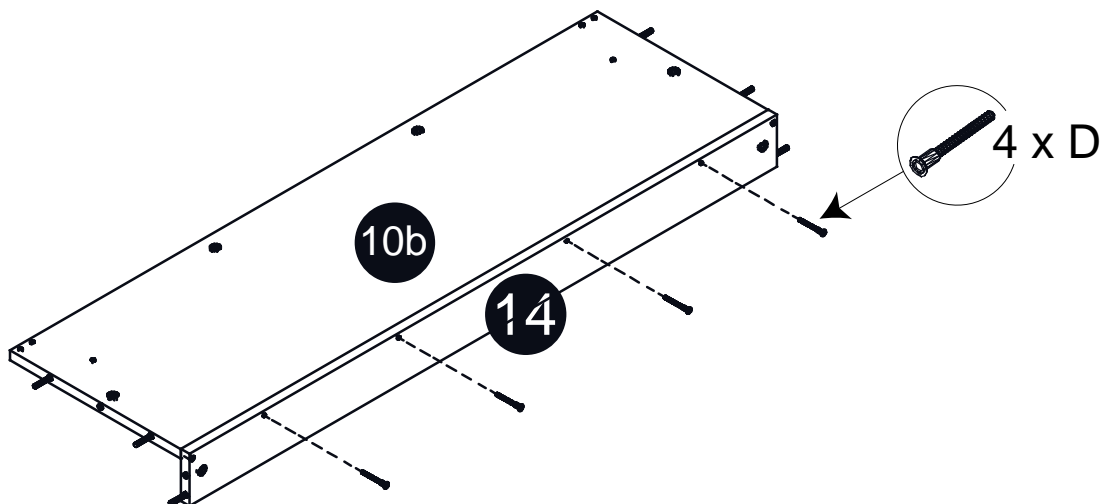
Step 1 / Étape 1



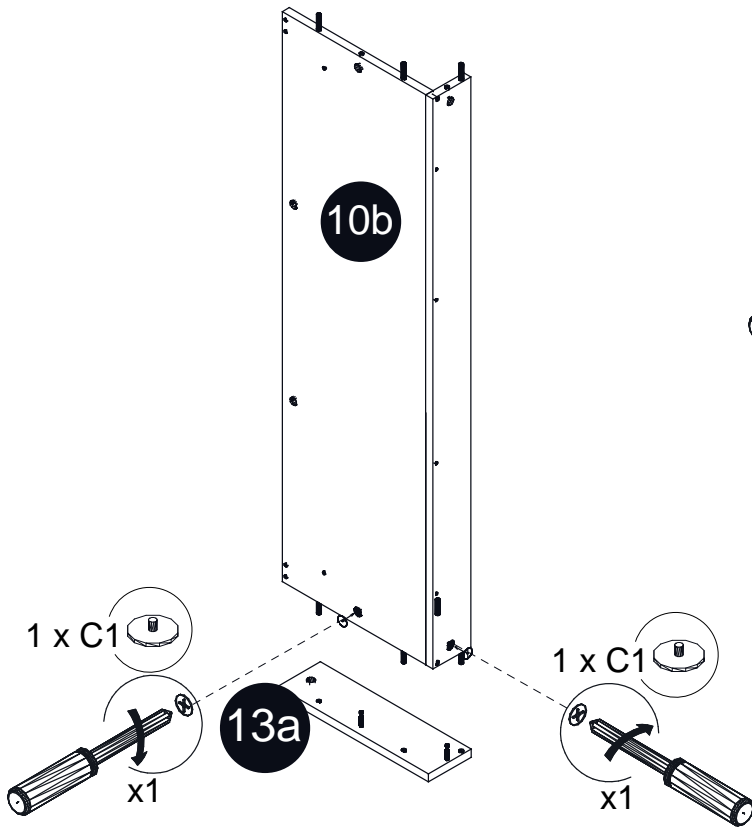
Step 2 / Étape 2



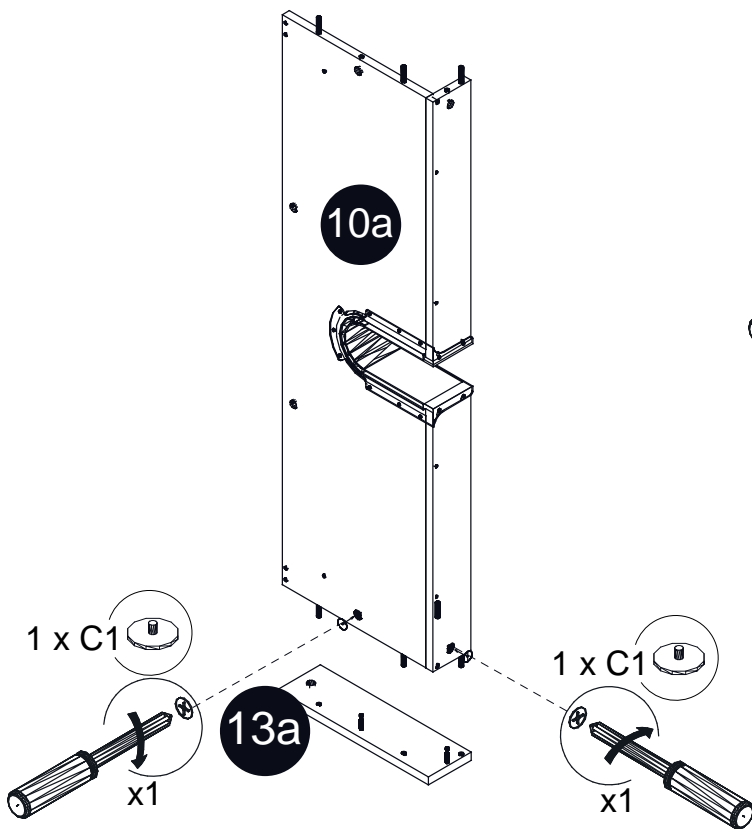
Step 3 / Étape 3



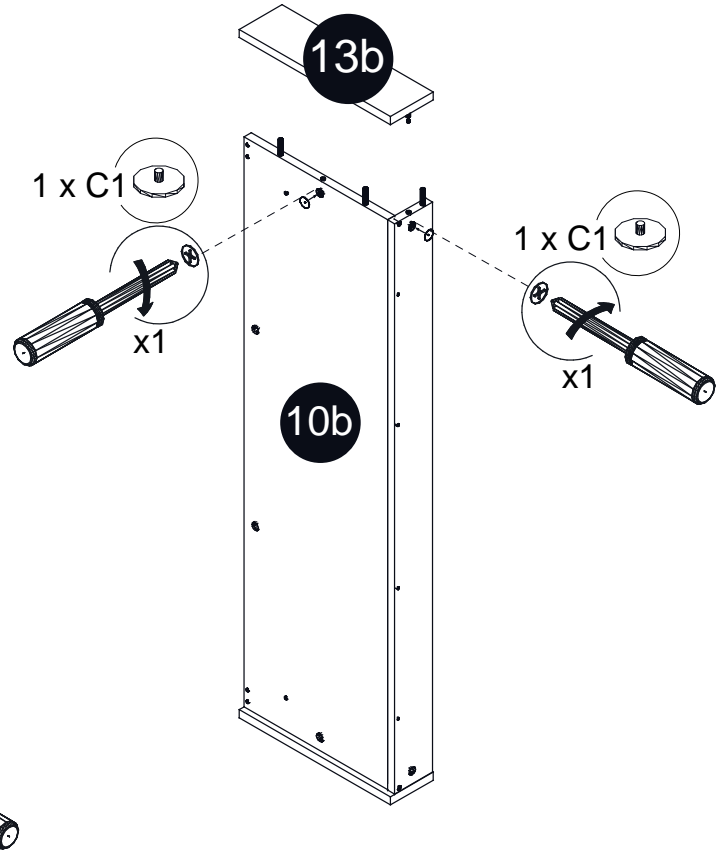
Step 4 / Étape 4



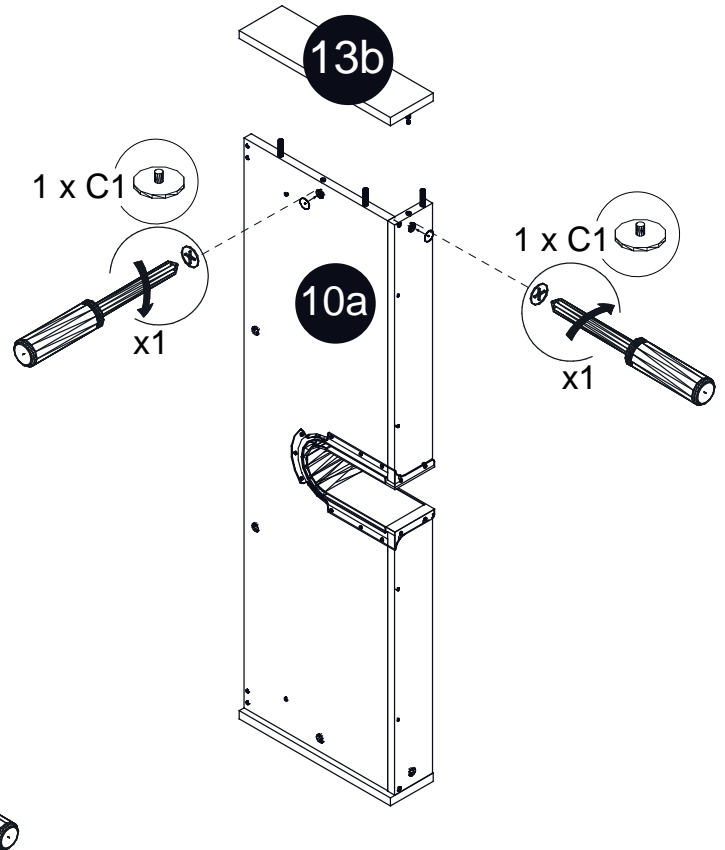
Step 6 / Étape 6



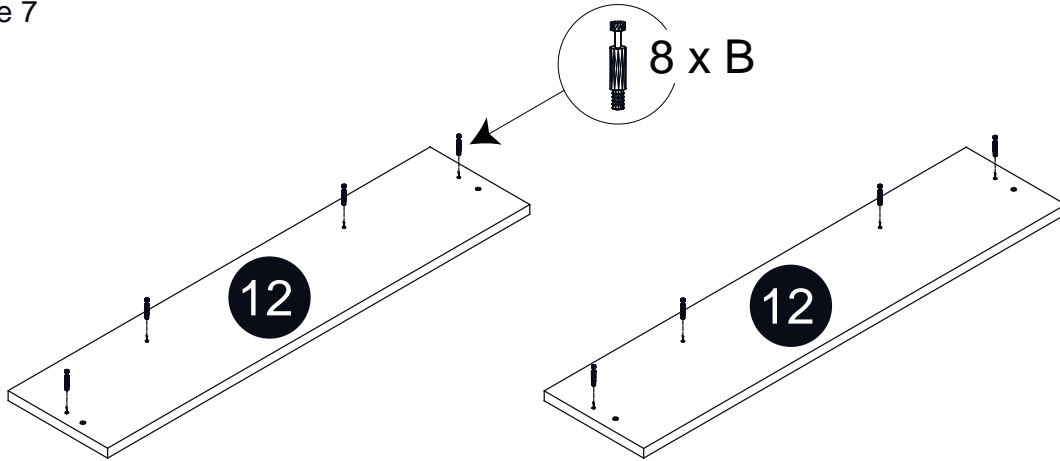
Step 5 / Étape 5



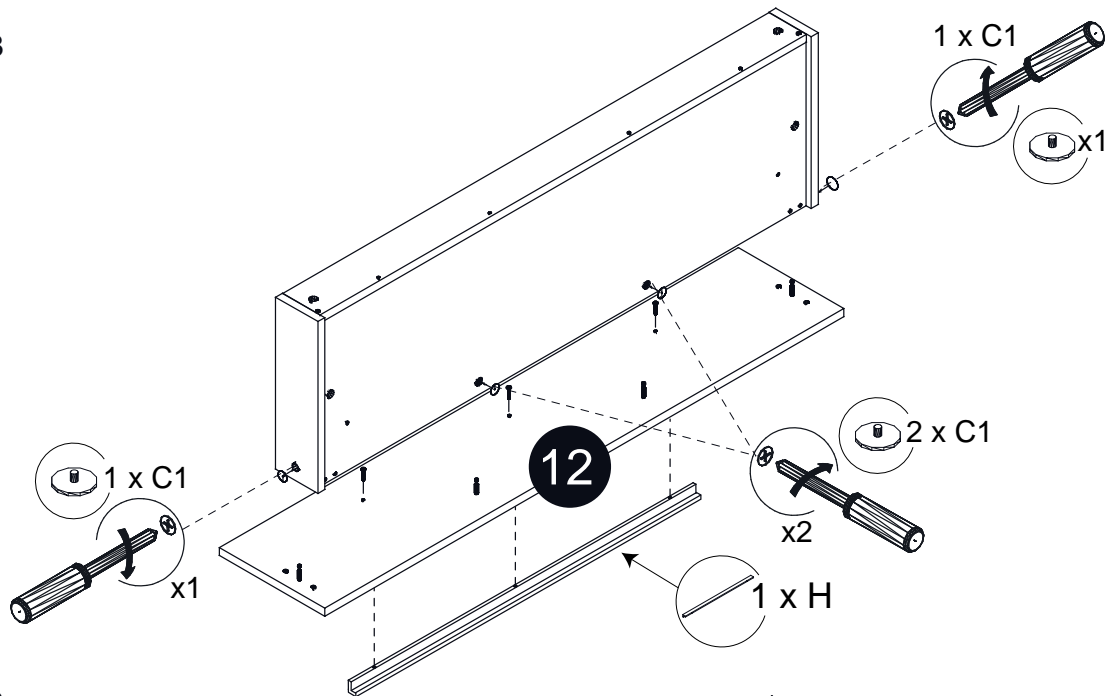
Step 7 / Étape 7



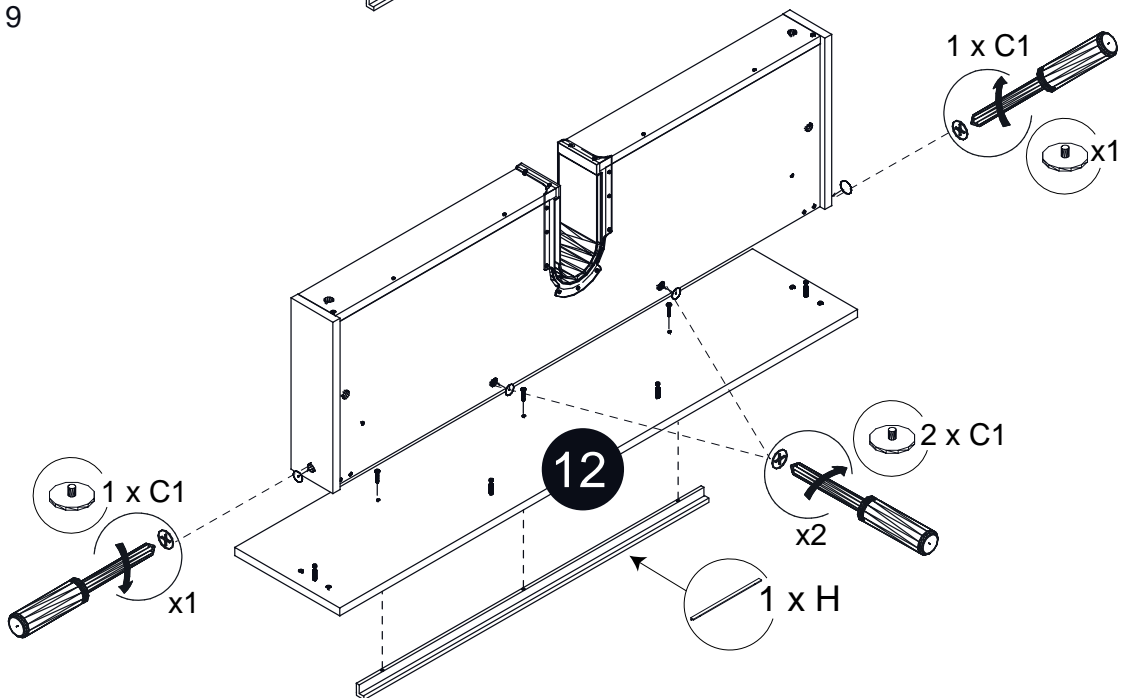
Step 7 / Étape 7



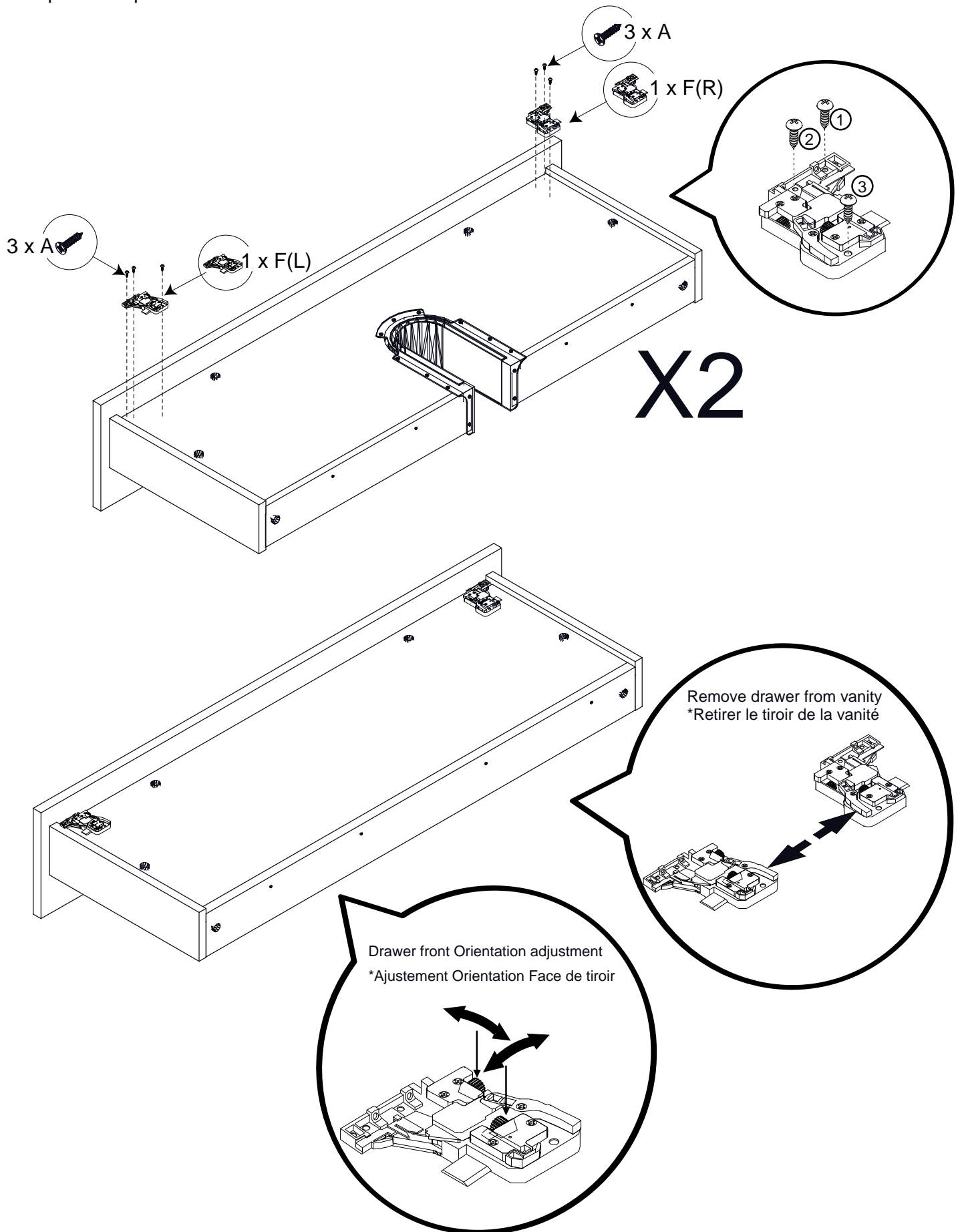
Step 8 / Étape 8



Step 9 / Étape 9



Step 10 / Étape 10

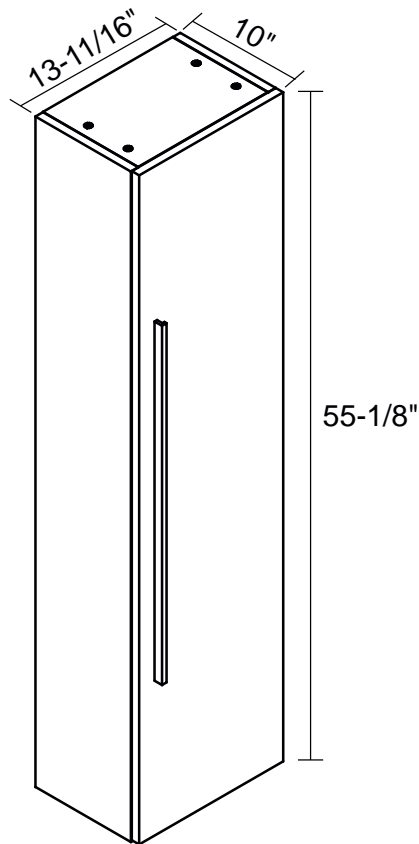




BATHROOM FURNITURES • MOBILIERS DE SALLE DE BAIN

## Linen Cabinet · Lingerie

# 19-L35141WAL



- Melamine board construction
- Flat style 1 door
- 2 inner shelves
- Aluminum handle
- Door with soft close
- Easy to assemble
- Reversible cabinet
- Construction en bois mélamine
- 1 porte de style Plat
- 2 étagères intérieures
- Poignées en aluminium
- Porte avec fermeture lente
- Facile à assembler
- Lingerie réversible

### Tools You Will Need - Outils Requis



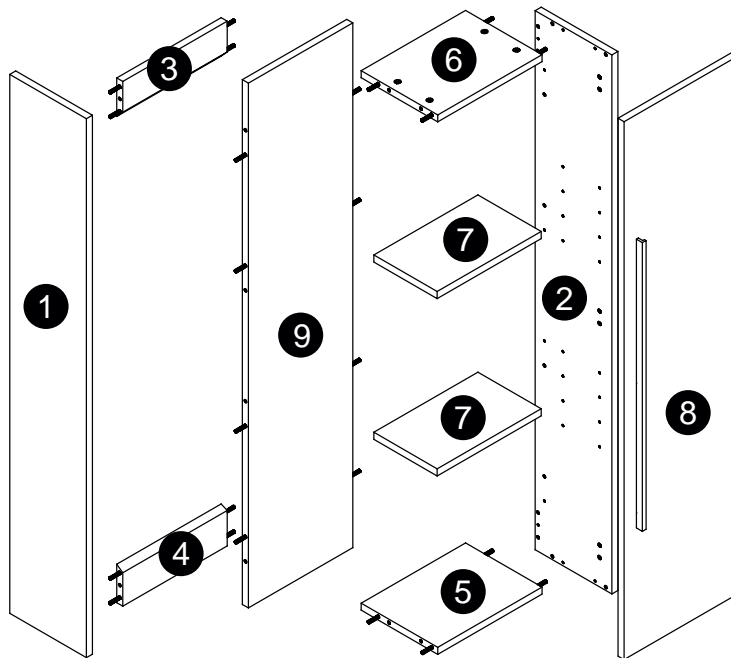
Power drill  
Perceuse électrique



Screwdriver  
Tournevis





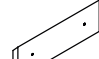

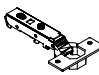








Pencil  
Crayon



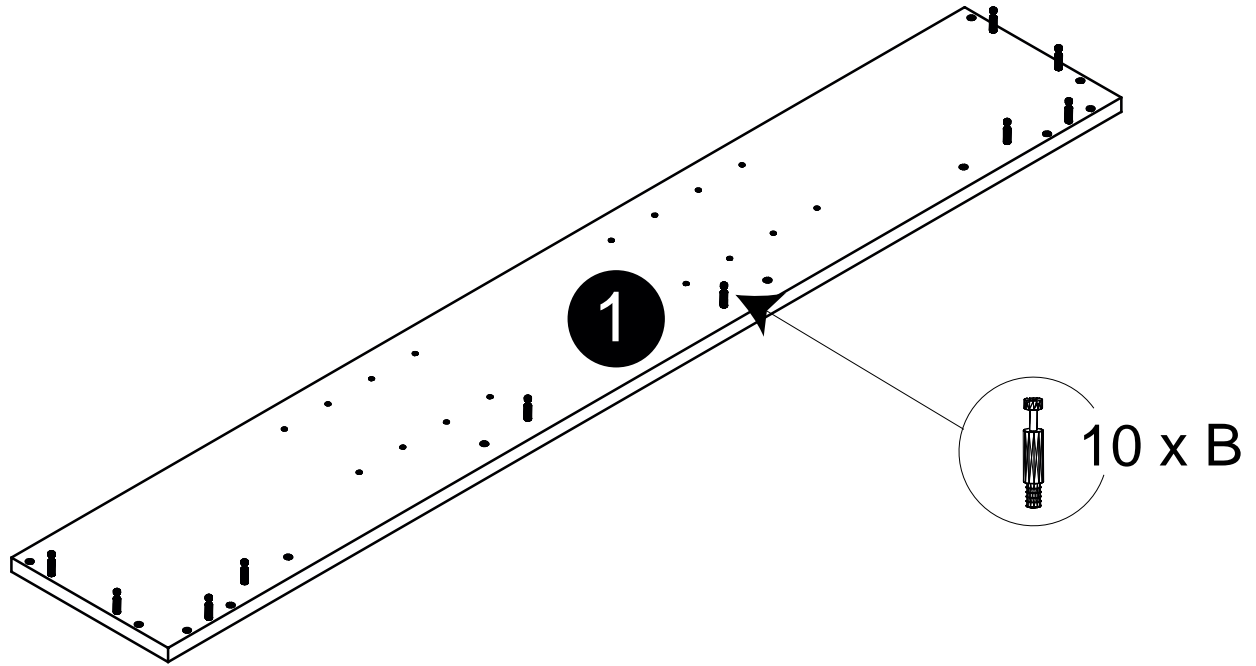
Size / Dimension:

NUM	DIMESION / SIZE: W x T x D (mm)	QTÉ / QTY	NUM	DIMESION / SIZE: W x T x D (mm)	QTÉ / QTY
1	9" x 11/16" T x 55-1/8"	1	8	13-11/16" x 11/16" T x 55"	1
	230 x 18T x 1400			347 x 18T x 1397	
2	9" x 11/16" T x 55-1/8"	1	9	12-5/16" x 11/16" T x 53-11/16"	1
	230 x 18T x 1400			313 x 18T x 1363	
3	12-5/16" x 11/16" T x 4"	1			
	313 x 18T x 100				
4	12-5/16" x 11/16" T x 4"	1			
	313 x 18T x 100				
5	12-5/16" x 11/16" T x 9"	1			
	313 x 18T x 230				
6	12-5/16" x 11/16" T x 9"	1			
	313 x 18T x 230				
7	13-1/4" x 11/16" T x 7-1/2"	2			
	312 x 18T x 190				

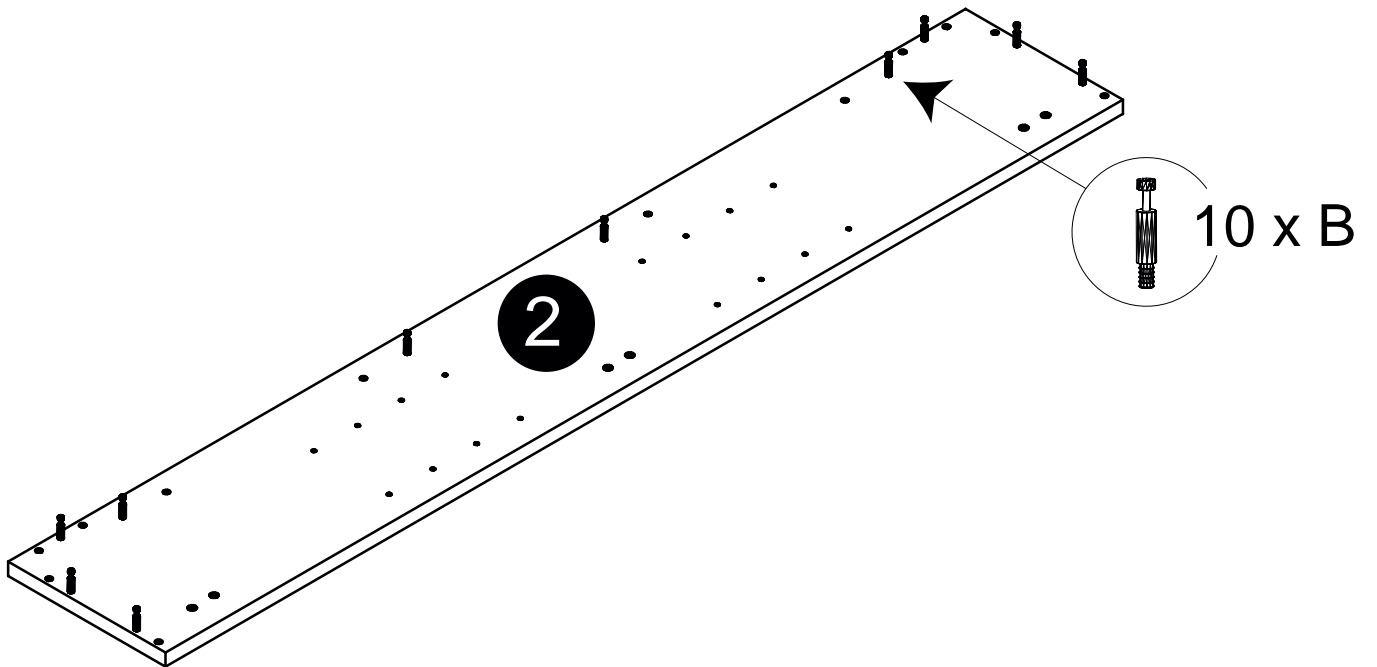
Part List / Liste de pièces:

			<p>Master Part :</p> <p>B. Metal cam / Vis pour cam-lock</p> <p>C1. Cap for cam-lock / Capuchon pour cam-lock</p> <p>Sm. Hanging board / Plaque de suspension</p> <p>E. Hinge part on side panels / Charnière côté panneau</p> <p>F. Hinge part on doors / Charnière côté porte</p> <p>H. Handle for doors / Poignée pour portes</p> <p>I. Screw for handle / Vis pour poignée</p> <p>O. Screw for Hinge part on doors / Vis pour Charnière côté porte</p> <p>P. Plastic plug / Bouchon en plastique</p> <p>Q. Screw for back panel / Vis pour panneau arrière</p> <p>V. Shelf pin / Broches plateau</p> <p>W. Cap for holes on all panels / Cap des trous sur tous les panneaux</p> <p>Z. Bumper / Pare-chocs</p>
20 X B	20 X C1	1 X Sm	
			
3 X E	3 X F	1 X H	
			
4 X I	6 X O	4 X P	
			
4 X Q	8 X V	24 X W	
			
2 X Z			

Step 1 / Étape 1

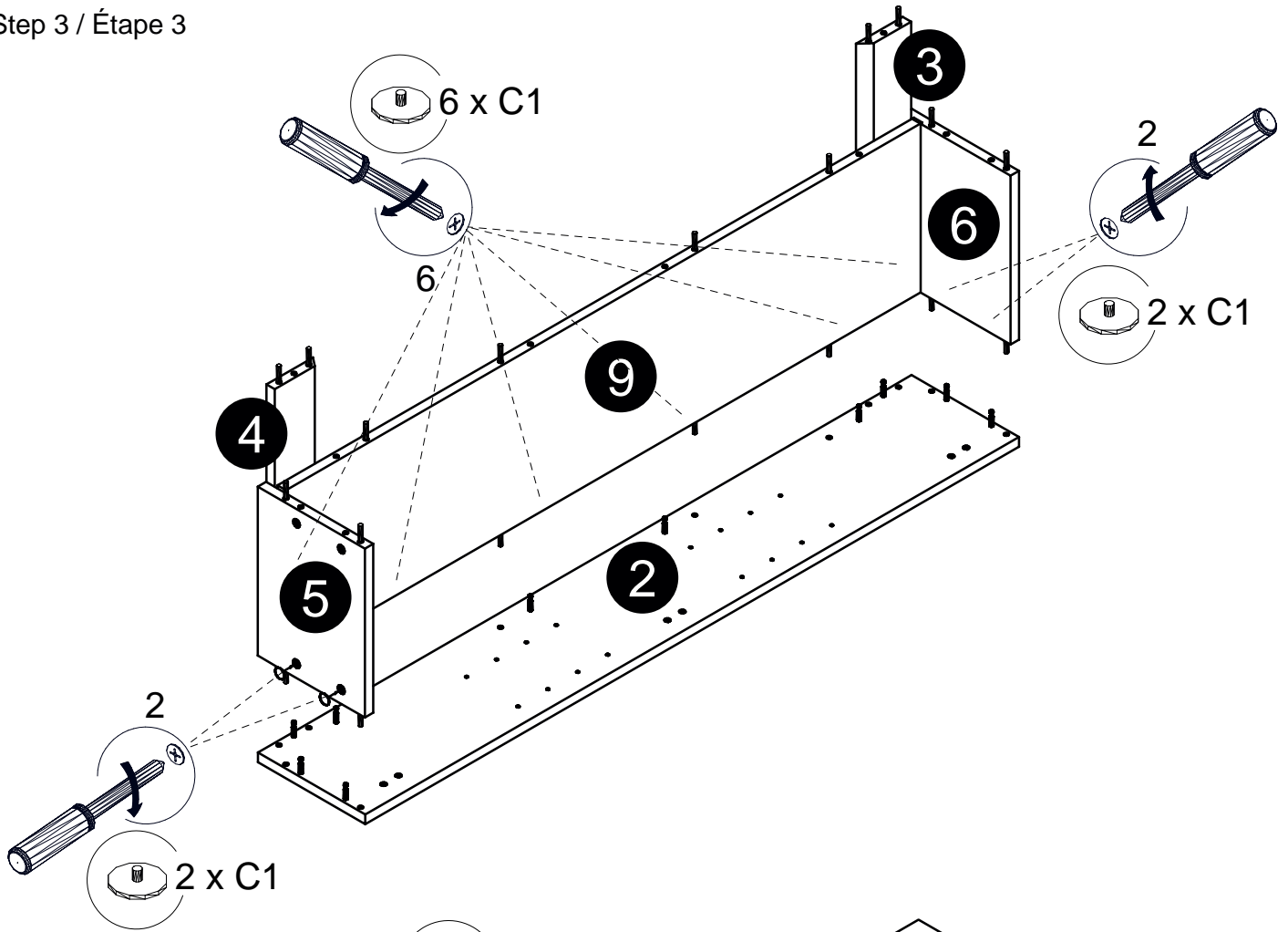


Step 2 / Étape 2

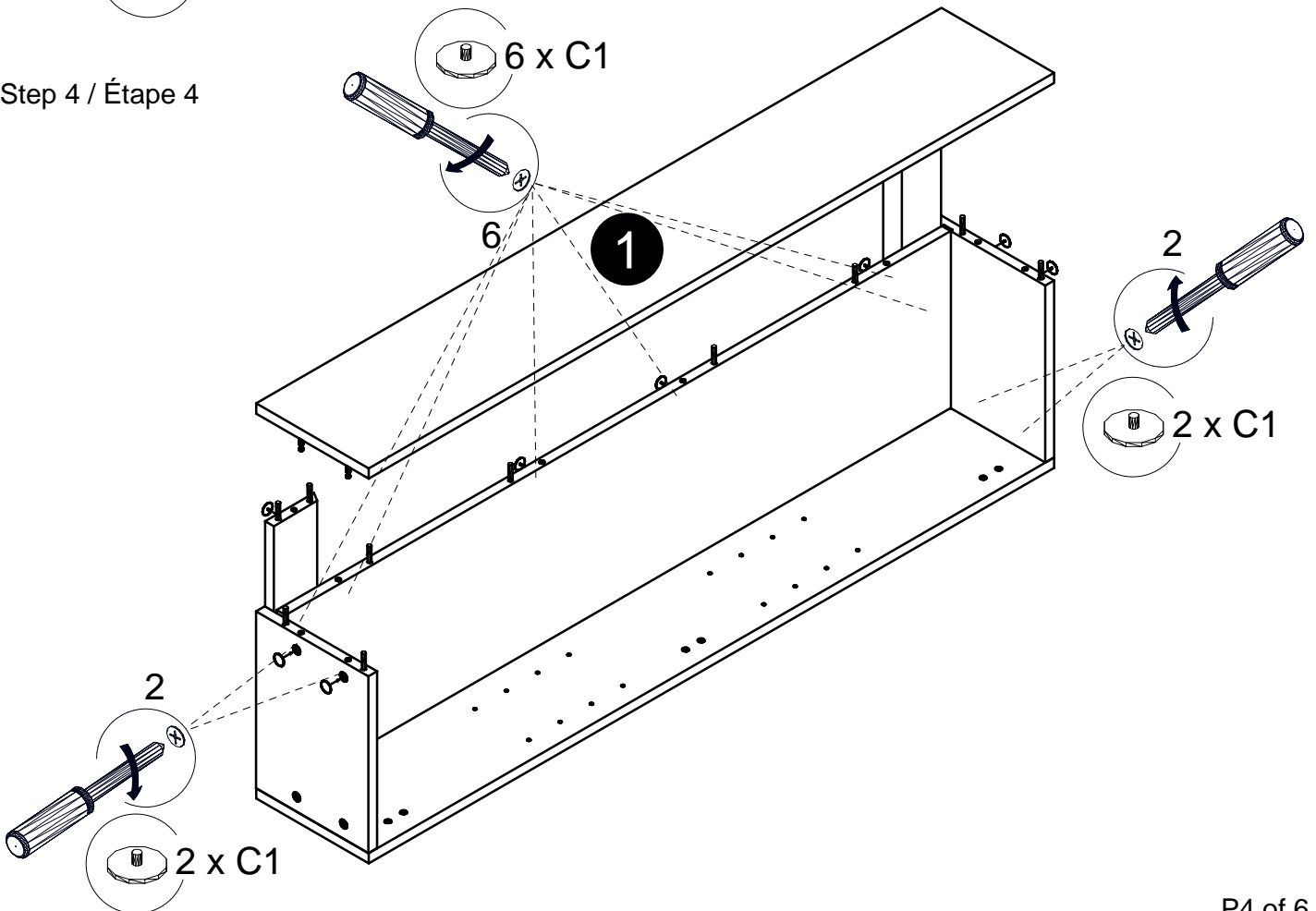




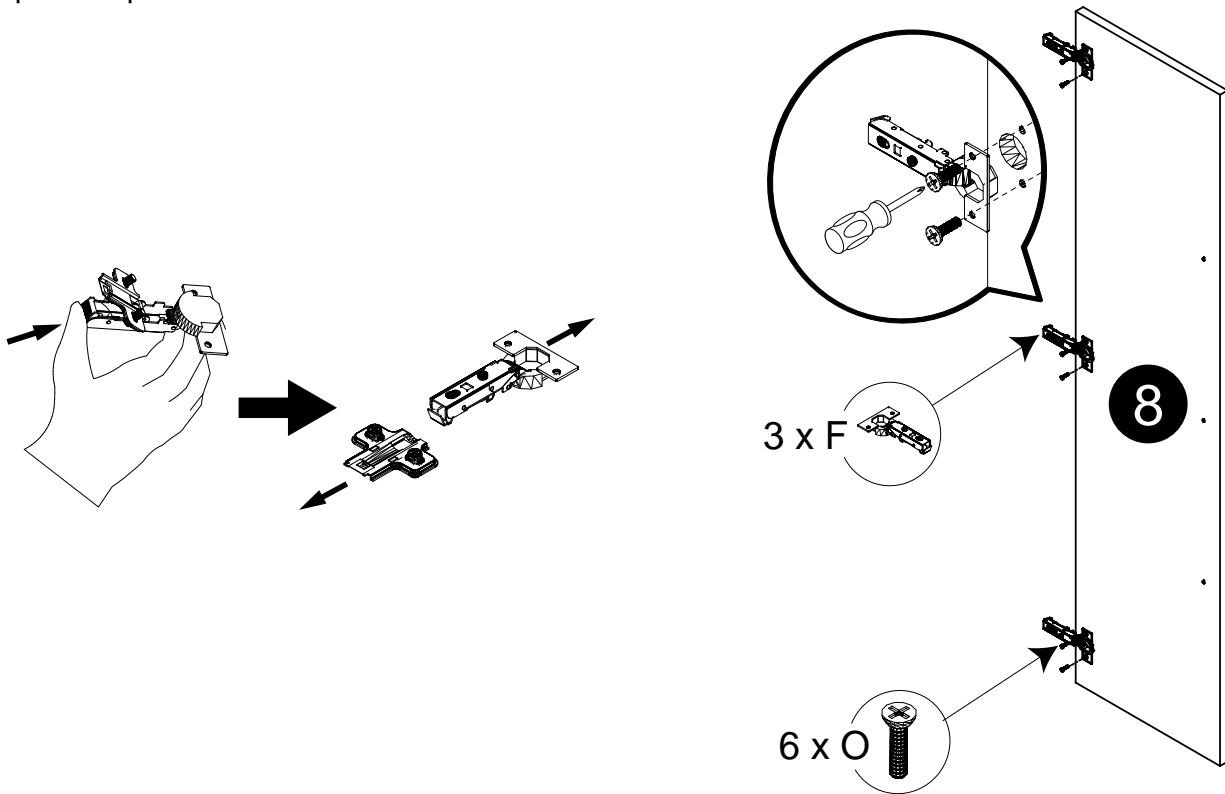
Step 3 / Étape 3



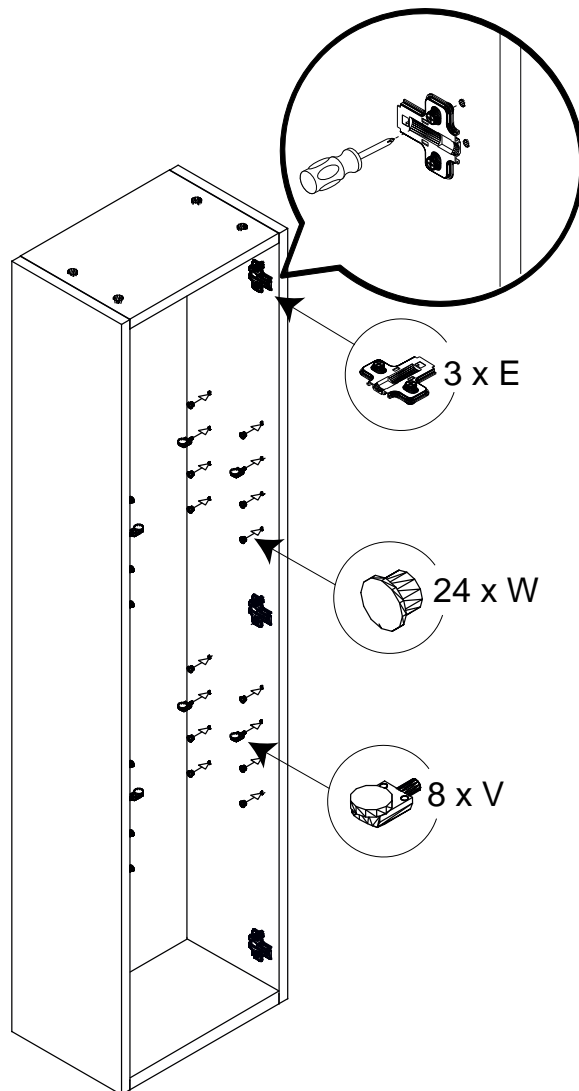
Step 4 / Étape 4



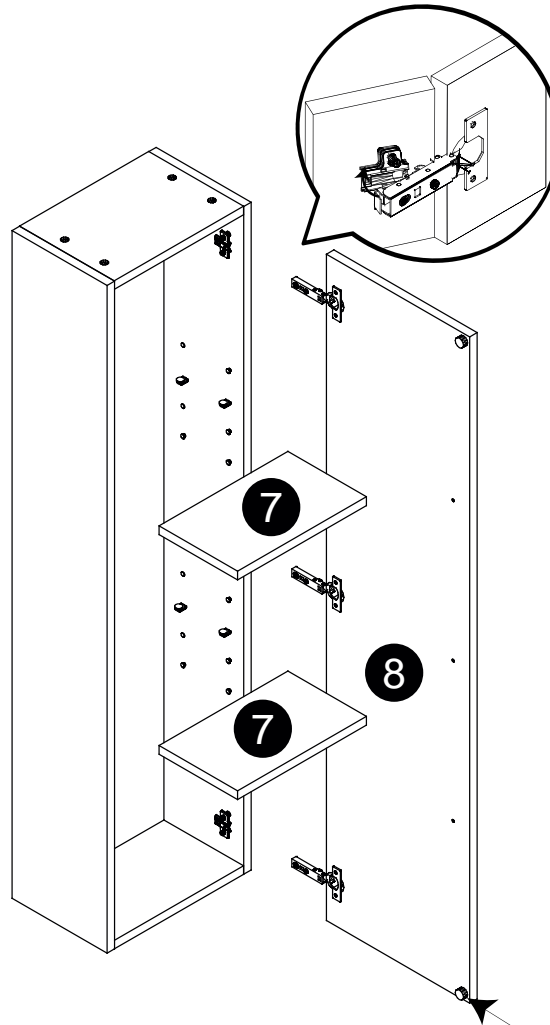
Step 5 / Étape 5



Step 6 / Étape 6

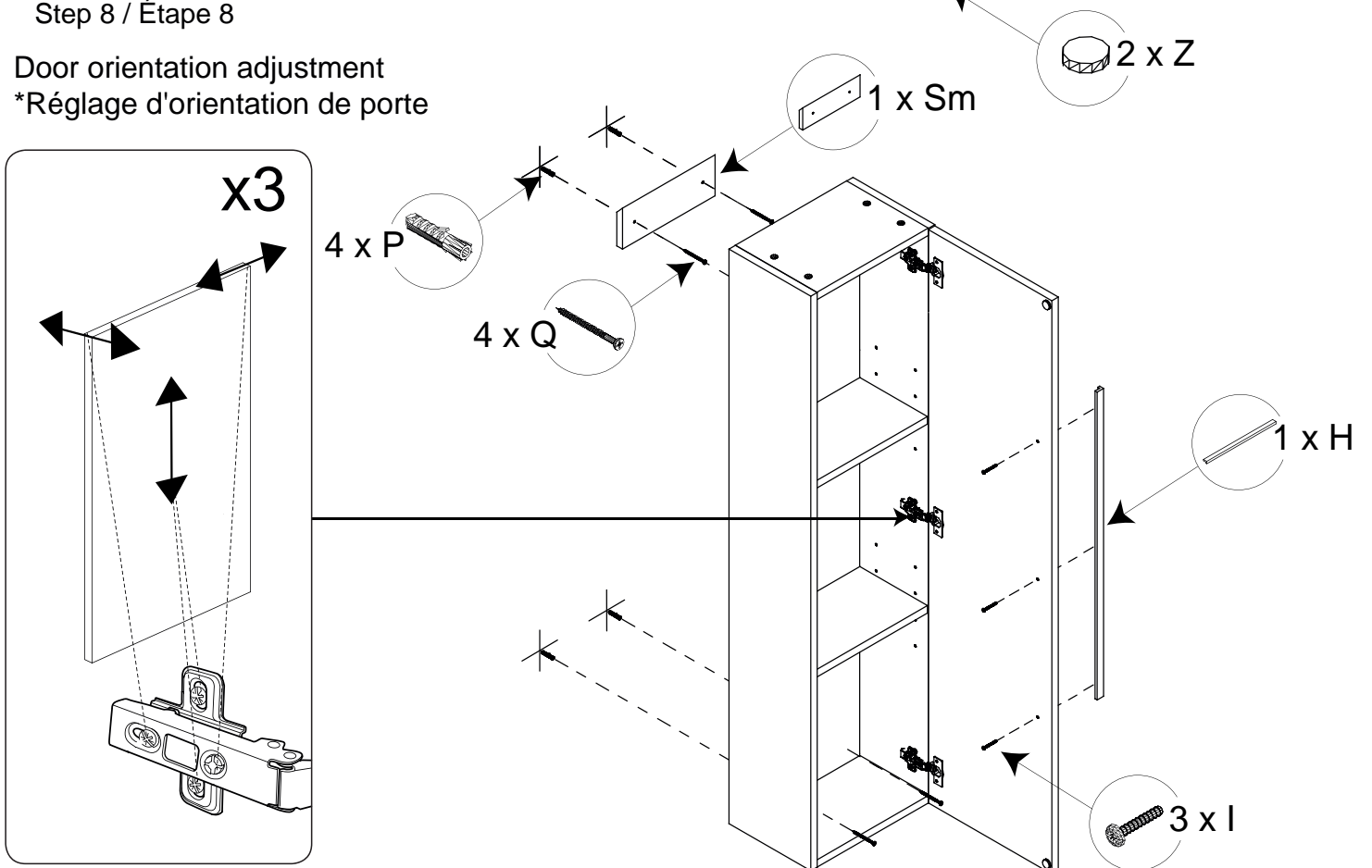


Step 7 / Étape 7



Step 8 / Étape 8

Door orientation adjustment  
\*Réglage d'orientation de porte

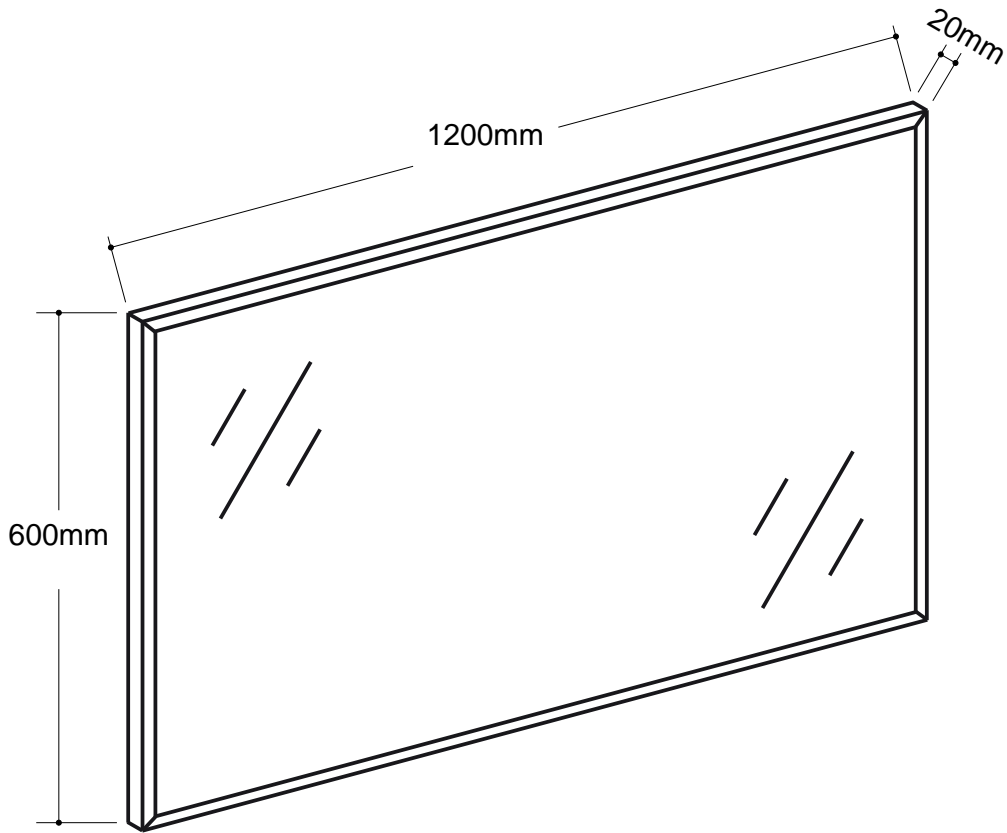




BATHROOM FURNITURES • MOBILIERS DE SALLE DE BAIN

Mirror • Miroir

## 32-M12060AL



- Alum frame mirror
- Alum miroir de cadre

### Tools You Will Need - Outils Requis



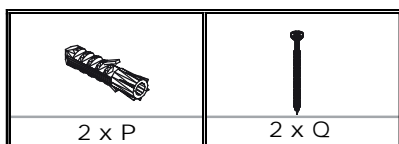
Power drill  
Perceuse électrique



Screwdriver  
Tournevis

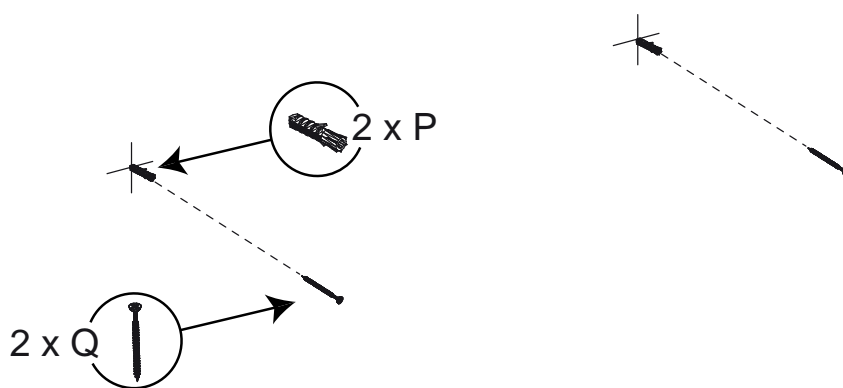


Pencil  
Crayon

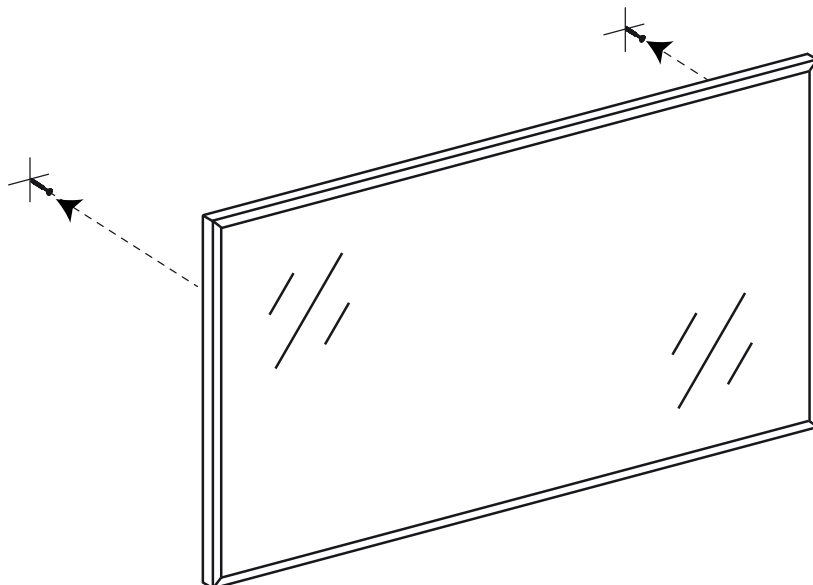


Installation procedures / Procédures d'installation

Step 1 / Étape 1



Step 2 / Étape 2

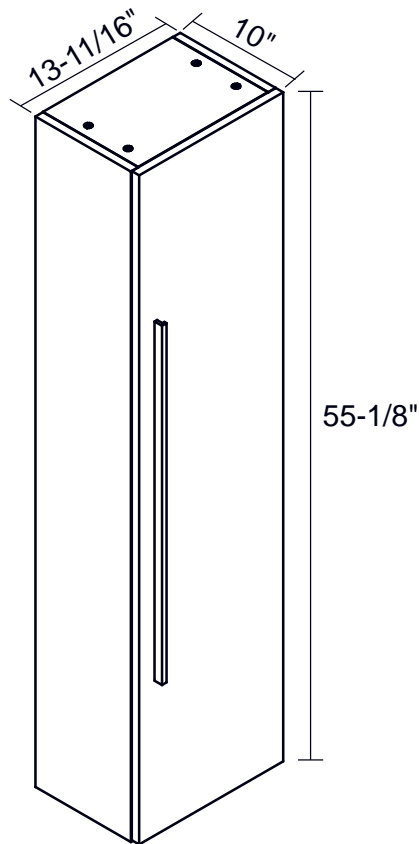




BATHROOM FURNITURES • MOBILIERS DE SALLE DE BAIN

## Linen Cabinet · Lingerie

# 19-L35141WAL



- Melamine board construction
- Flat style 1 door
- 2 inner shelves
- Aluminum handle
- Door with soft close
- Easy to assemble
- Reversible cabinet
- Construction en bois mélamine
- 1 porte de style Plat
- 2 étagères intérieures
- Poignées en aluminium
- Porte avec fermeture lente
- Facile à assembler
- Lingerie réversible

### Tools You Will Need - Outils Requis



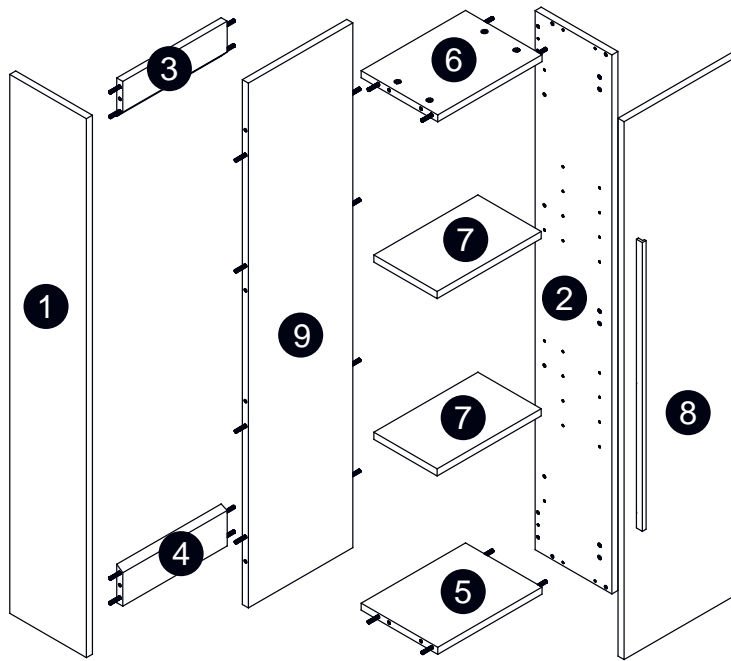
Power drill  
Perceuse électrique



Screwdriver  
Tournevis







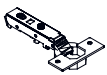





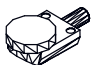


Pencil  
Crayon



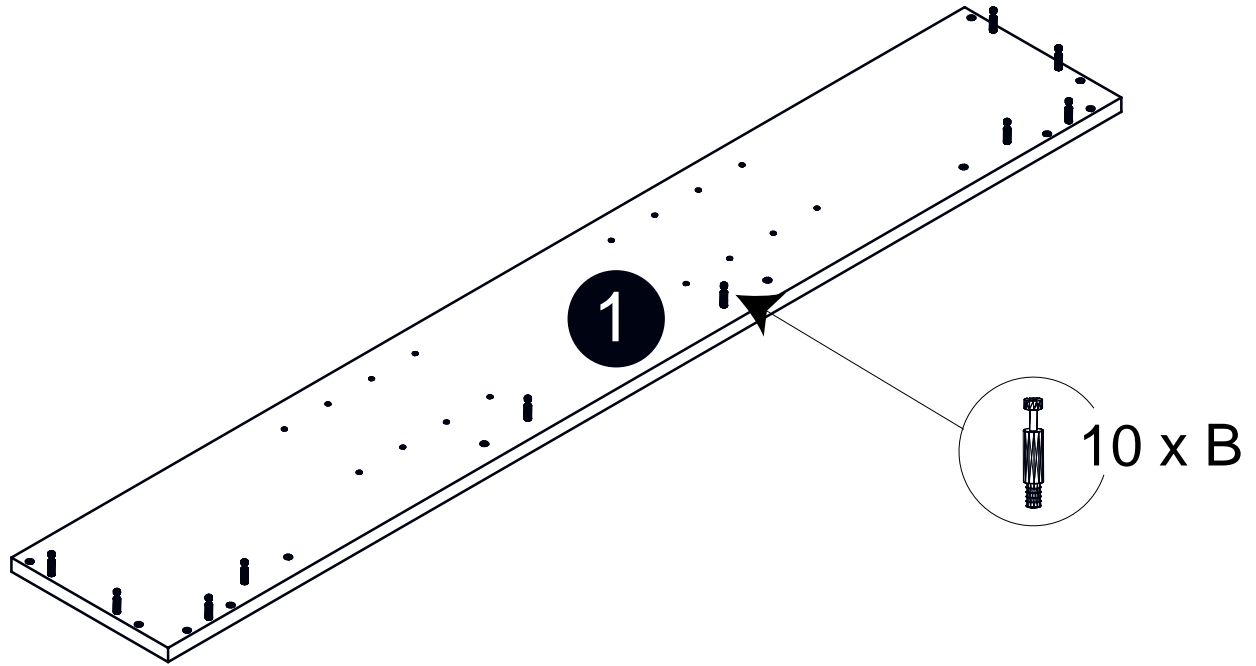
Size / Dimension:

NUM	DIMESION / SIZE: W x T x D (mm)	QTÉ / QTY	NUM	DIMESION / SIZE: W x T x D (mm)	QTÉ / QTY
1	9" x 11/16" T x 55-1/8"	1	8	13-11/16" x 11/16" T x 55"	1
	230 x 18T x 1400			347 x 18T x 1397	
2	9" x 11/16" T x 55-1/8"	1	9	12-5/16" x 11/16" T x 53-11/16"	1
	230 x 18T x 1400			313 x 18T x 1363	
3	12-5/16" x 11/16" T x 4"	1			
	313 x 18T x 100				
4	12-5/16" x 11/16" T x 4"	1			
	313 x 18T x 100				
5	12-5/16" x 11/16" T x 9"	1			
	313 x 18T x 230				
6	12-5/16" x 11/16" T x 9"	1			
	313 x 18T x 230				
7	13-1/4" x 11/16" T x 7-1/2"	2			
	312 x 18T x 190				

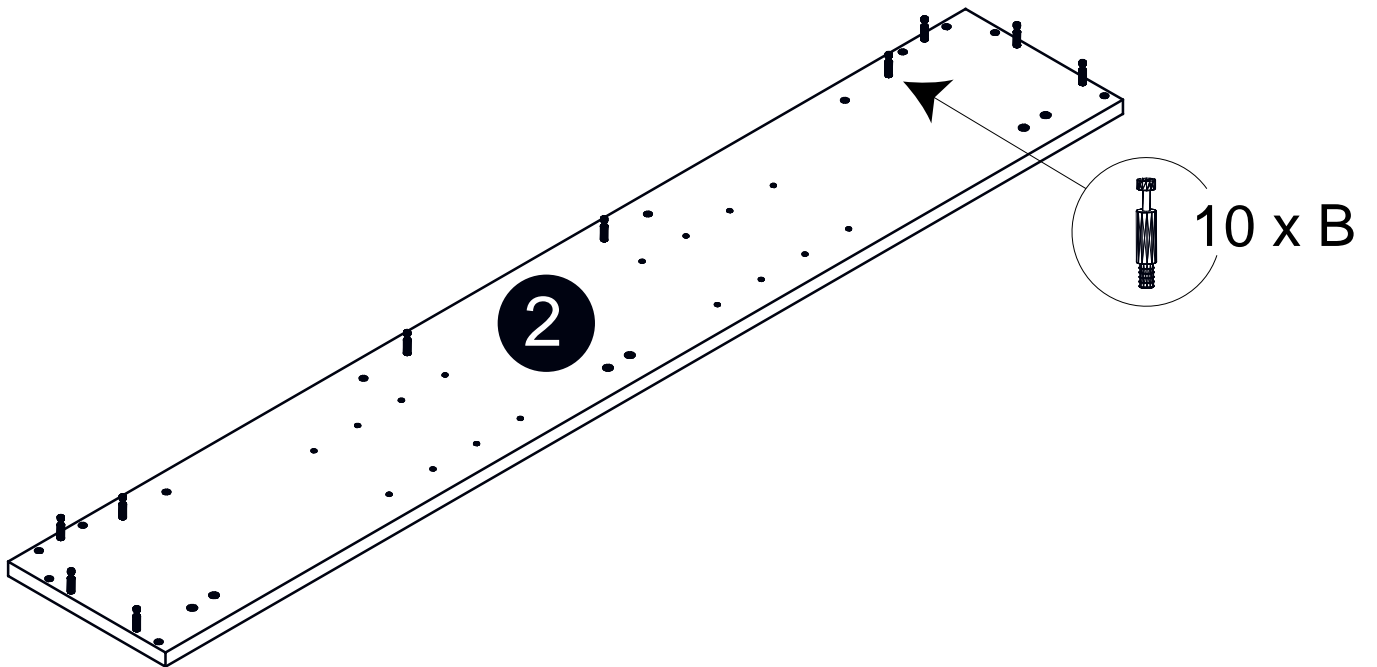
Part List / Liste de pièces:

			<p>Master Part :</p> <p>B. Metal cam / Vis pour cam-lock</p> <p>C1. Cap for cam-lock / Capuchon pour cam-lock</p> <p>Sm. Hanging board / Plaque de suspension</p> <p>E. Hinge part on side panels / Charnière côté panneau</p> <p>F. Hinge part on doors / Charnière côté porte</p> <p>H. Handle for doors / Poignée pour portes</p> <p>I. Screw for handle / Vis pour poignée</p> <p>O. Screw for Hinge part on doors / Vis pour Charnière côté porte</p> <p>P. Plastic plug / Bouchon en plastique</p> <p>Q. Screw for back panel / Vis pour panneau arrière</p> <p>V. Shelf pin / Broches plateau</p> <p>W. Cap for holes on all panels / Cap des trous sur tous les panneaux</p> <p>Z. Bumper / Pare-chocs</p>
20 X B	20 X C1	1 X Sm	
			
3 X E	3 X F	1 X H	
			
4 X I	6 X O	4 X P	
			
4 X Q	8 X V	24 X W	
			
2 X Z			

Step 1 / Étape 1

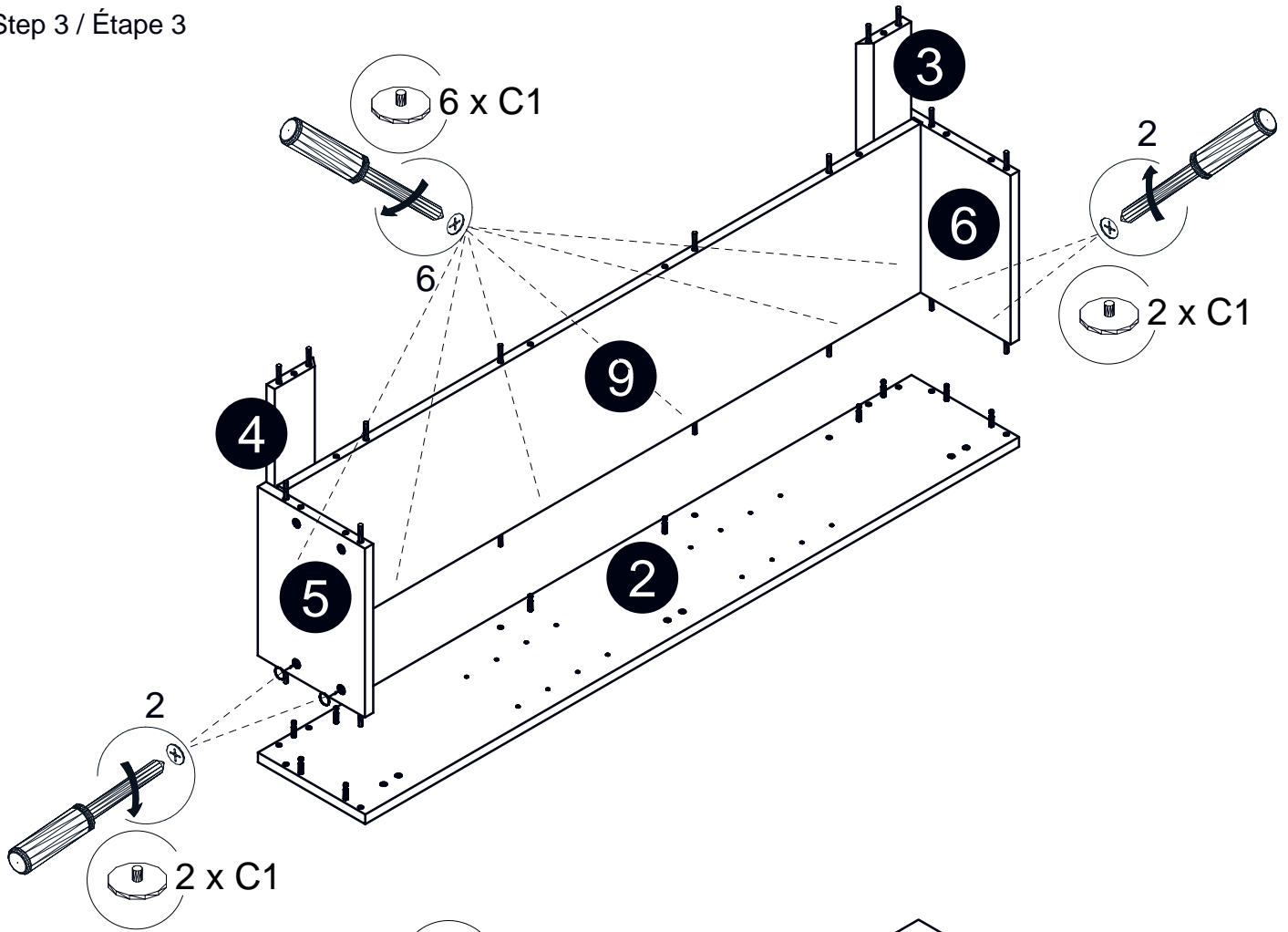


Step 2 / Étape 2

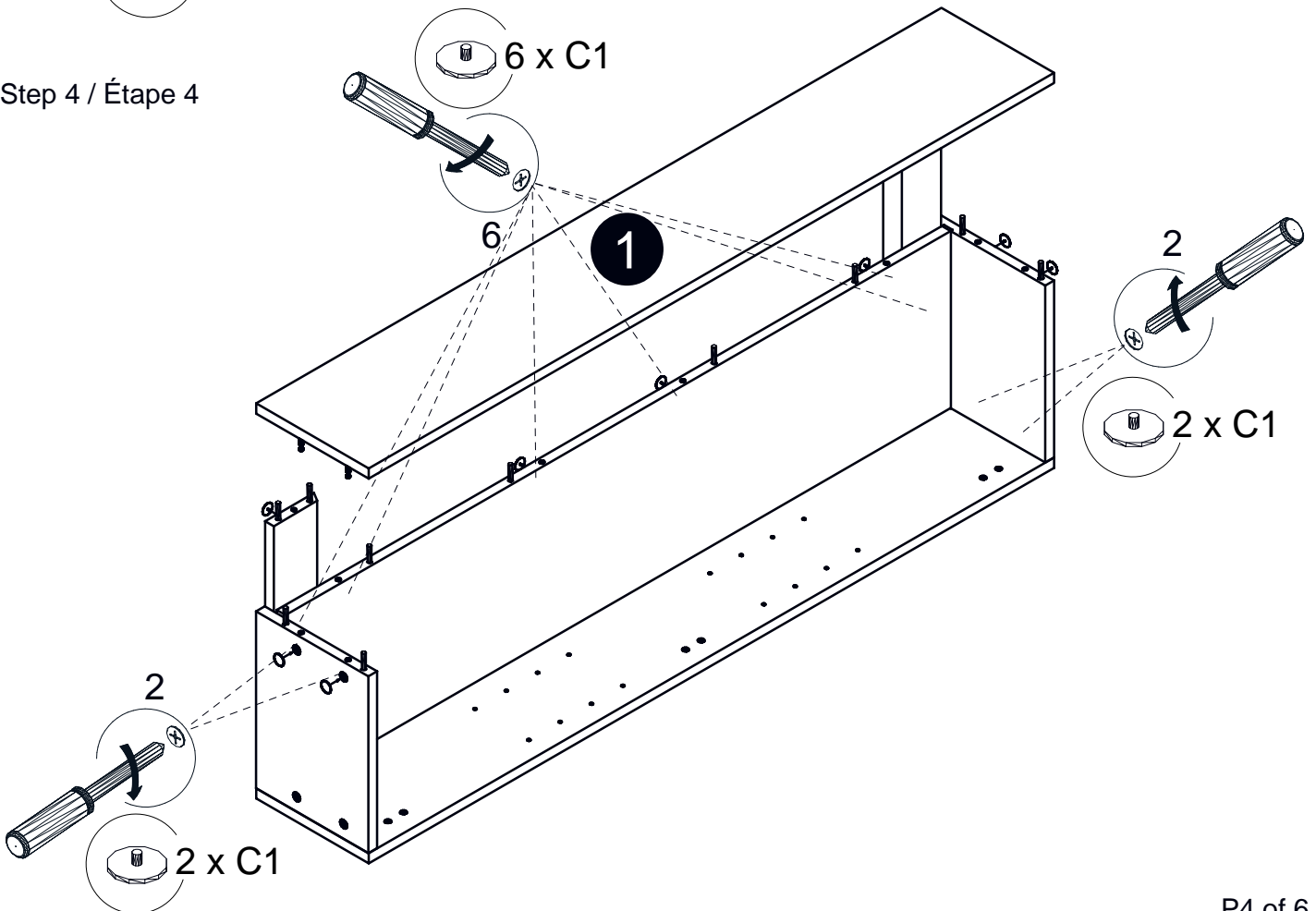




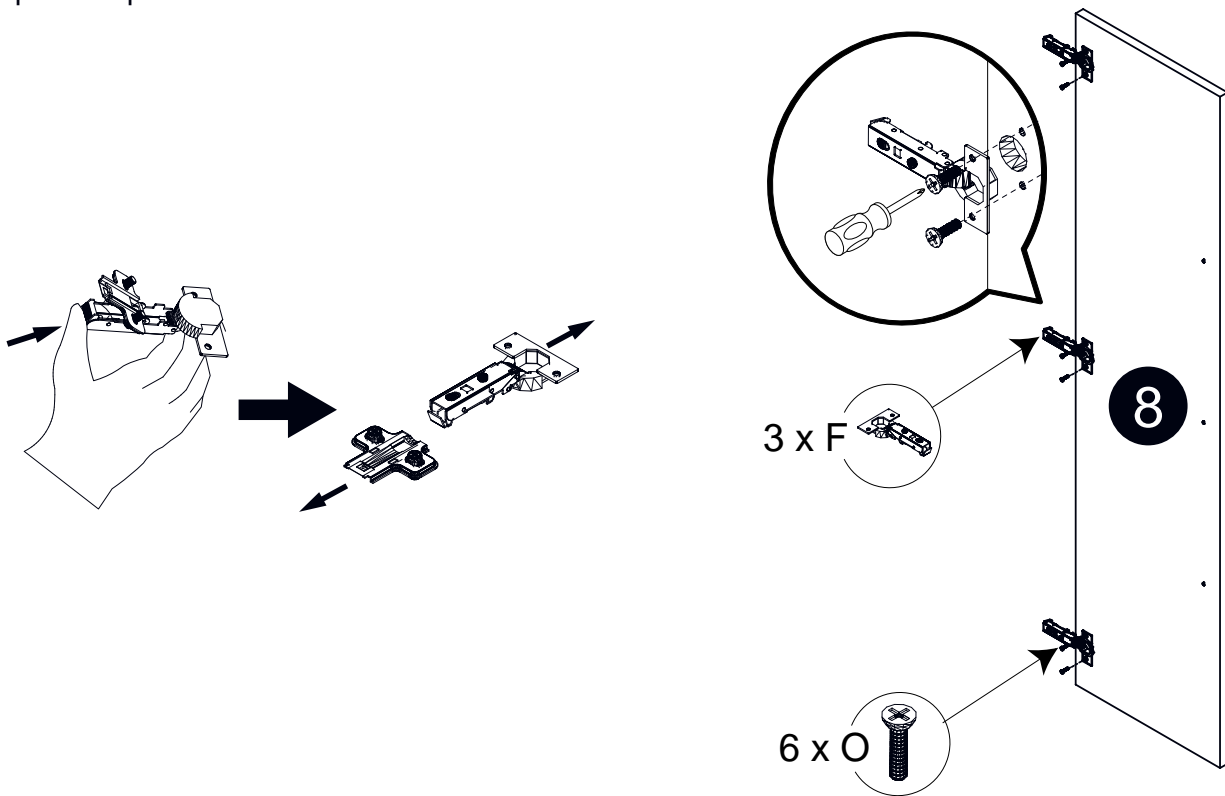
Step 3 / Étape 3



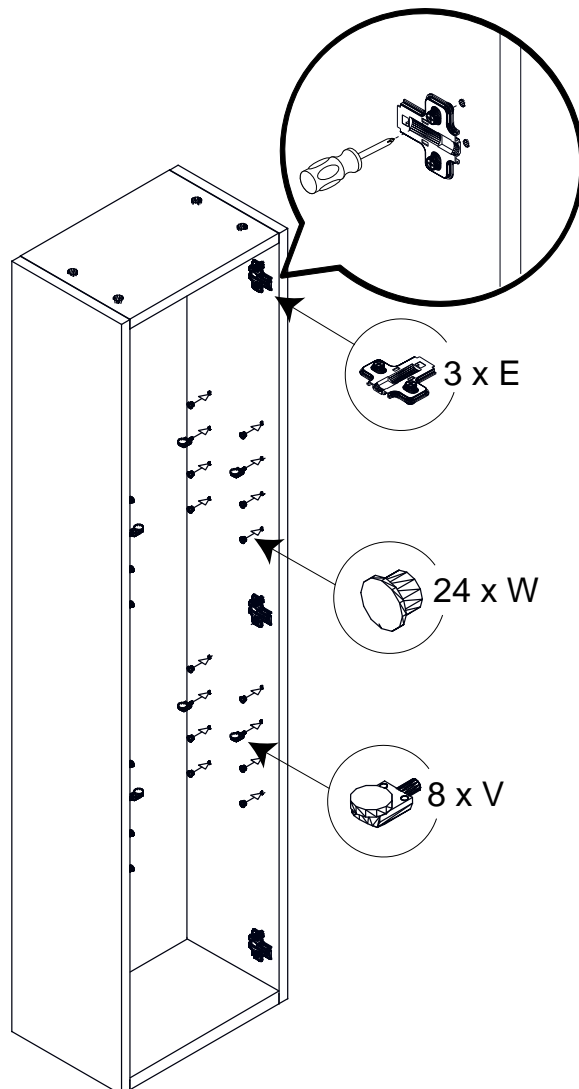
Step 4 / Étape 4



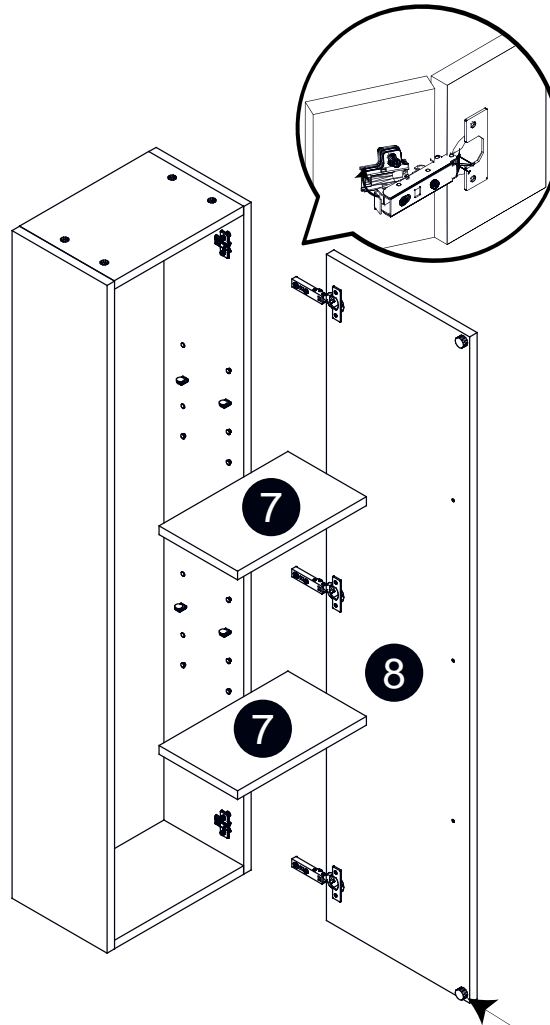
Step 5 / Étape 5



Step 6 / Étape 6

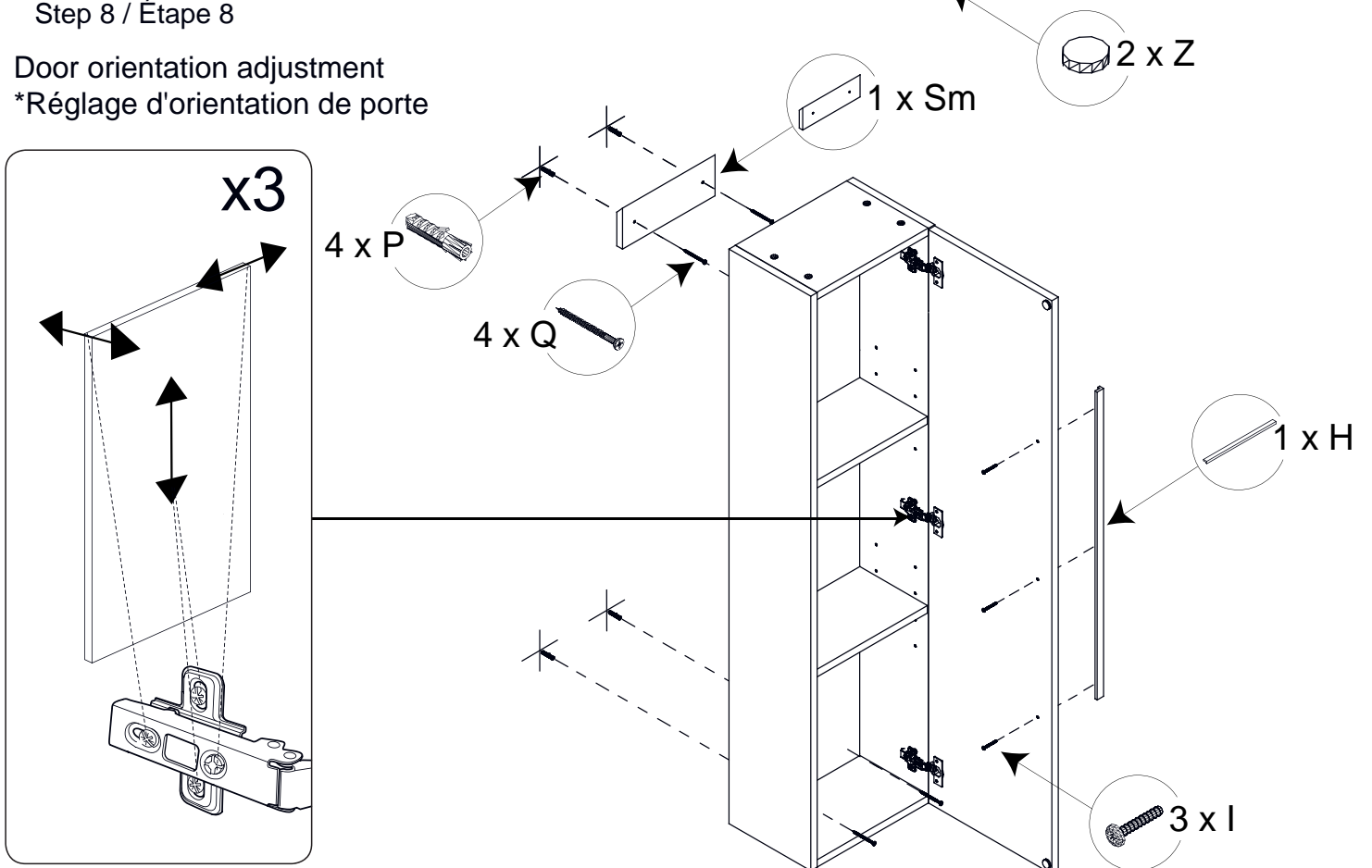


Step 7 / Étape 7



Step 8 / Étape 8

Door orientation adjustment  
\*Réglage d'orientation de porte

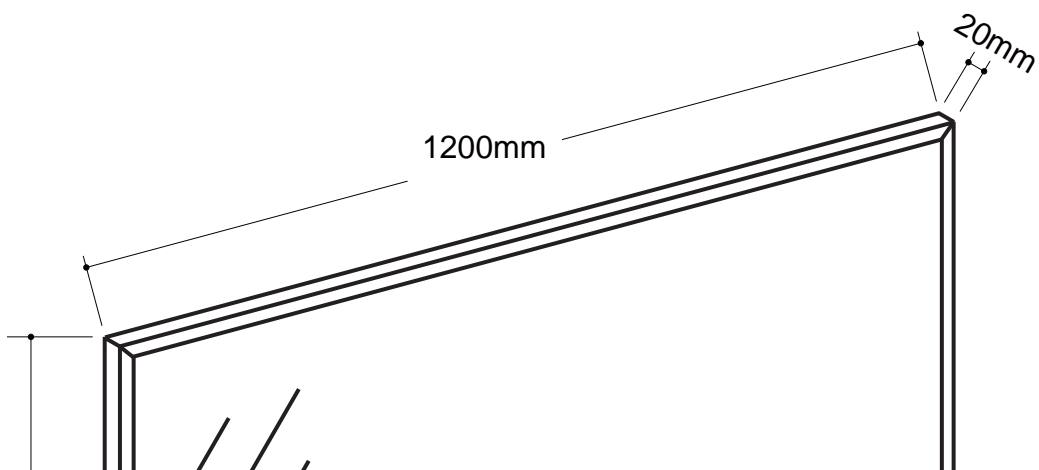


**VIVA**

BATHROOM FURNITURES · MOBILIERS DE SALLE DE BAIN

Mirror · Miroir




**32-M12060AL**



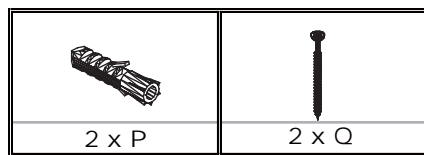


- Alum frame mirror
- Alum miroir de cadre

**Tools You Will Need - Outils Requis**

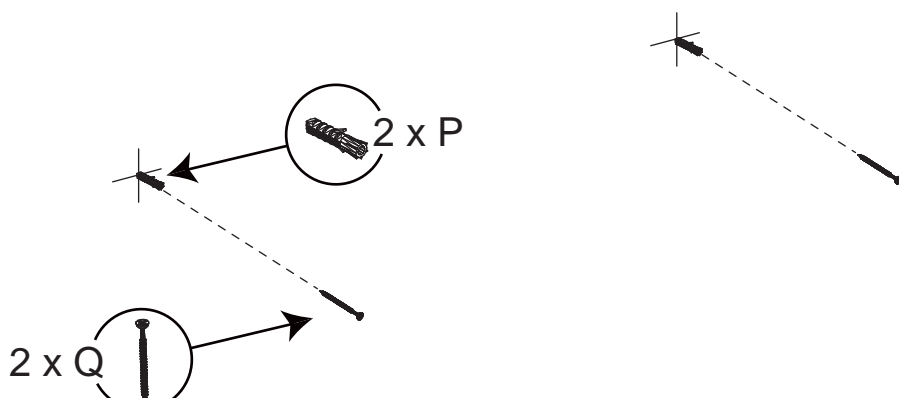
	Power drill Perceuse électrique
	Screwdriver Tournevis
	Pencil Crayon

Replacement parts / Pièces de remplacement



Installation procedures / Procédures d'installation

Step 1 / Étape 1



Step 2 / Étape 2

