



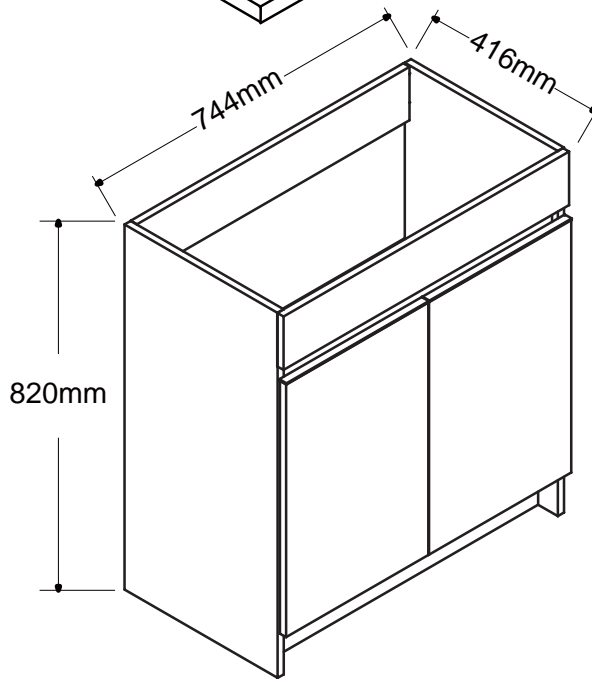
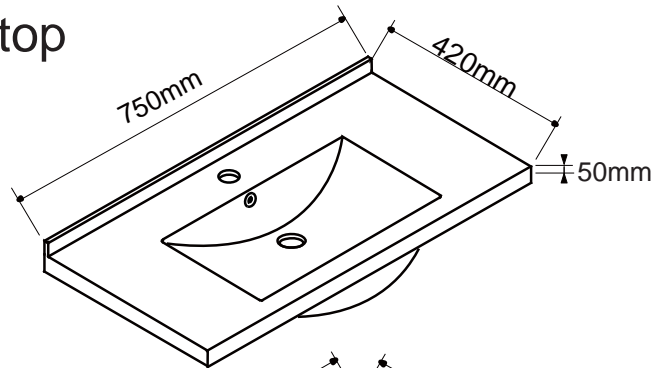
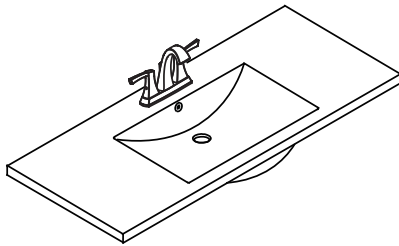
BATHROOM FURNITURES • MOBILIERS DE SALLE DE BAIN

Vanity Set · Ensemble meuble-lavabo

19-VF753BRLN-754

Polymarble top

Can be drilled 2 extra holes for 4" faucet



Tools You Will Need - Outils Requis



Power drill
Perceuse électrique



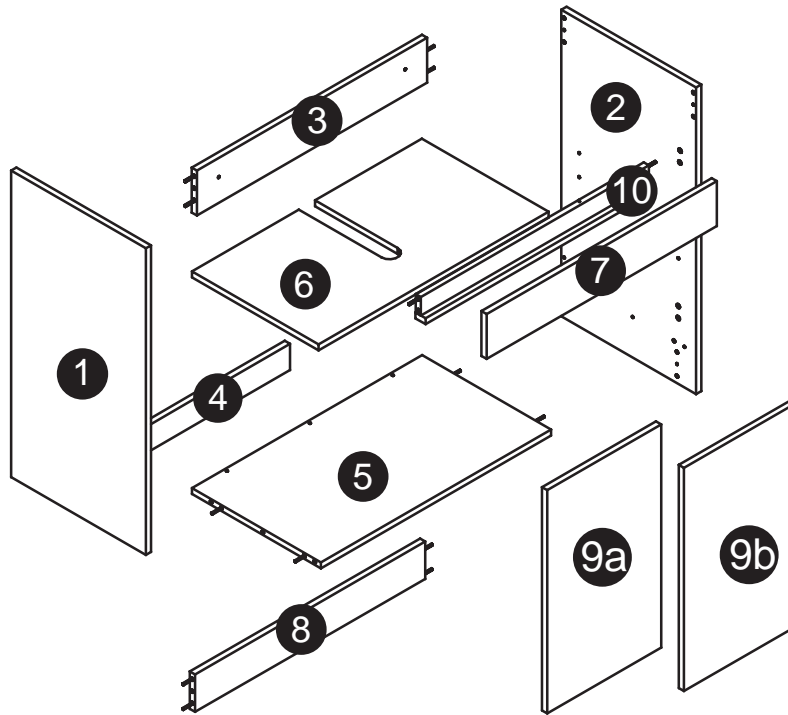
Screwdriver
Tournevis



Pencil
Crayon







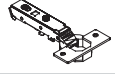



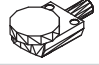

Silicone
Silicone



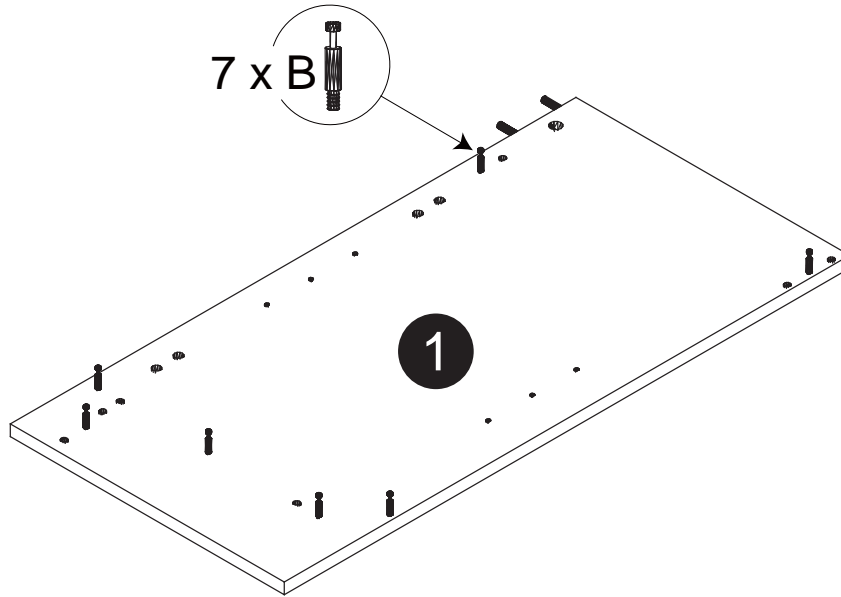
Size / Dimension:

NUM	DIMESION / SIZE: W x T x D (mm)	QTÉ / QTY	NUM	DIMESION / SIZE: W x T x D (mm)	QTÉ / QTY
1	32-1/4" x 5/8" T x 15-11/16"	1	8	28" x 11/16" x 4"	1
	820 x 16T x 399			711 x 18T x 100	
2	32-1/4" x 5/8" T x 16-11/16"	1	9a	14-1/2" x 5/8" T x 22-5/8"	1
	820 x 16T x 399			369 x 16T x 568	
3	28" x 5/8" T x 4-3/4"	1	9b	14-1/2" x 5/8" T x 22-5/8"	1
	711 x 16T x 120			369 x 16T x 568	
4	28" x 5/8" T x 2-3/4"	1	10	28" x 1-1/4" T x 2-5/8"	1
	711 x 16T x 70			711 x 31.5T x 66	
5	28" x 5/8" T x 15-5/8"	1			
	711 x 16T x 397				
6	28" x 5/8" T x 15-5/16"	1			
	710 x 16T x 389				
7	29-1/4" x 5/8" T x 4-3/4"	1			
	743 x 16T x 120				

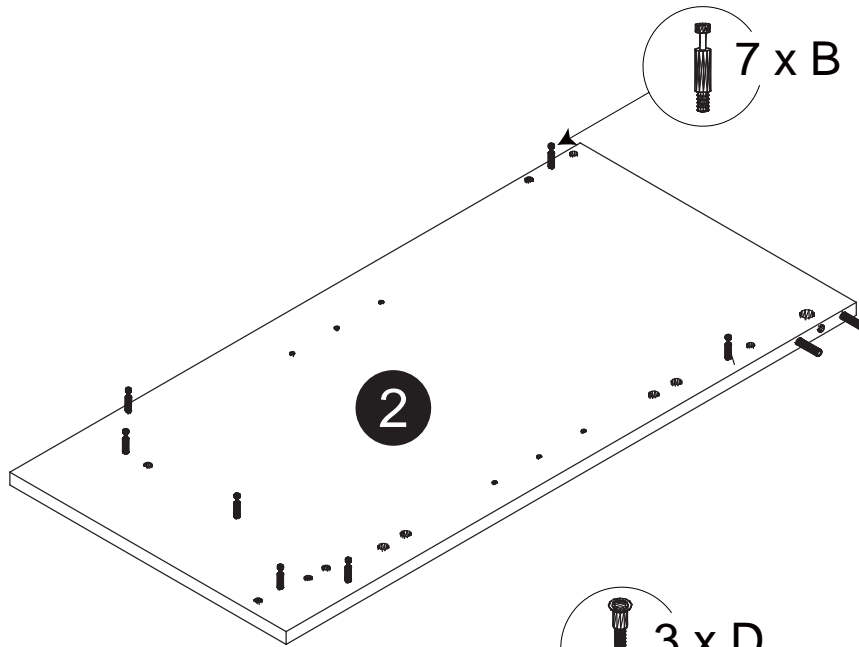
Part List / Liste de pièces:

			Master Part :
			B. Metal cam / Vis pour cam-lock
16 X B	16 X C1	3 X D	C1. Cap for cam-lock / Capuchon pour cam-lock
			D. Screw for back panel / Vis pour panneau arrière
4 X E	4 X F	8 X O	E. Hinge part on side panels / Charnière côté panneau
			F. Hinge part on doors / Charnière côté porte
2 X P	2 X Q	4 X V	H. Handle for doors / Poignée pour portes
			. Screw for handle / Vis pour poignée
8 X Z			D. Screw for Hinge part on doors / Vis pour Charnière côté porte
			P. Plastic plug / Bouchon en plastique
			Q. Screw for back panel / Vis pour panneau arrière
			V. Shelf pin / Broches plateau
			Z. Cap for holes on all panels
			/ Cap des trous sur tous les panneaux

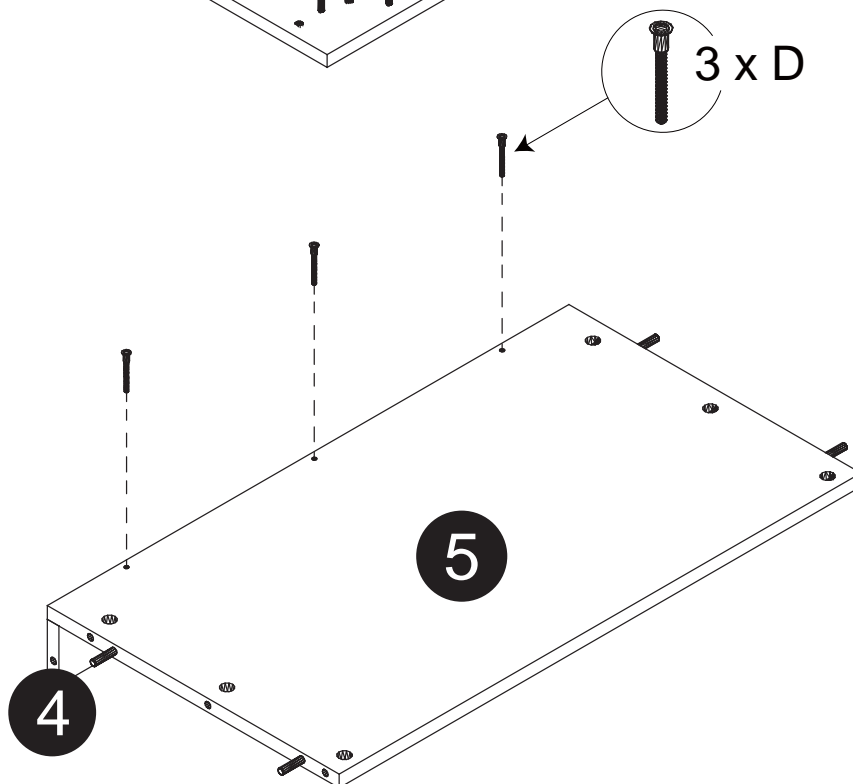
Step 1 / Étape 1



Step 2 / Étape 2

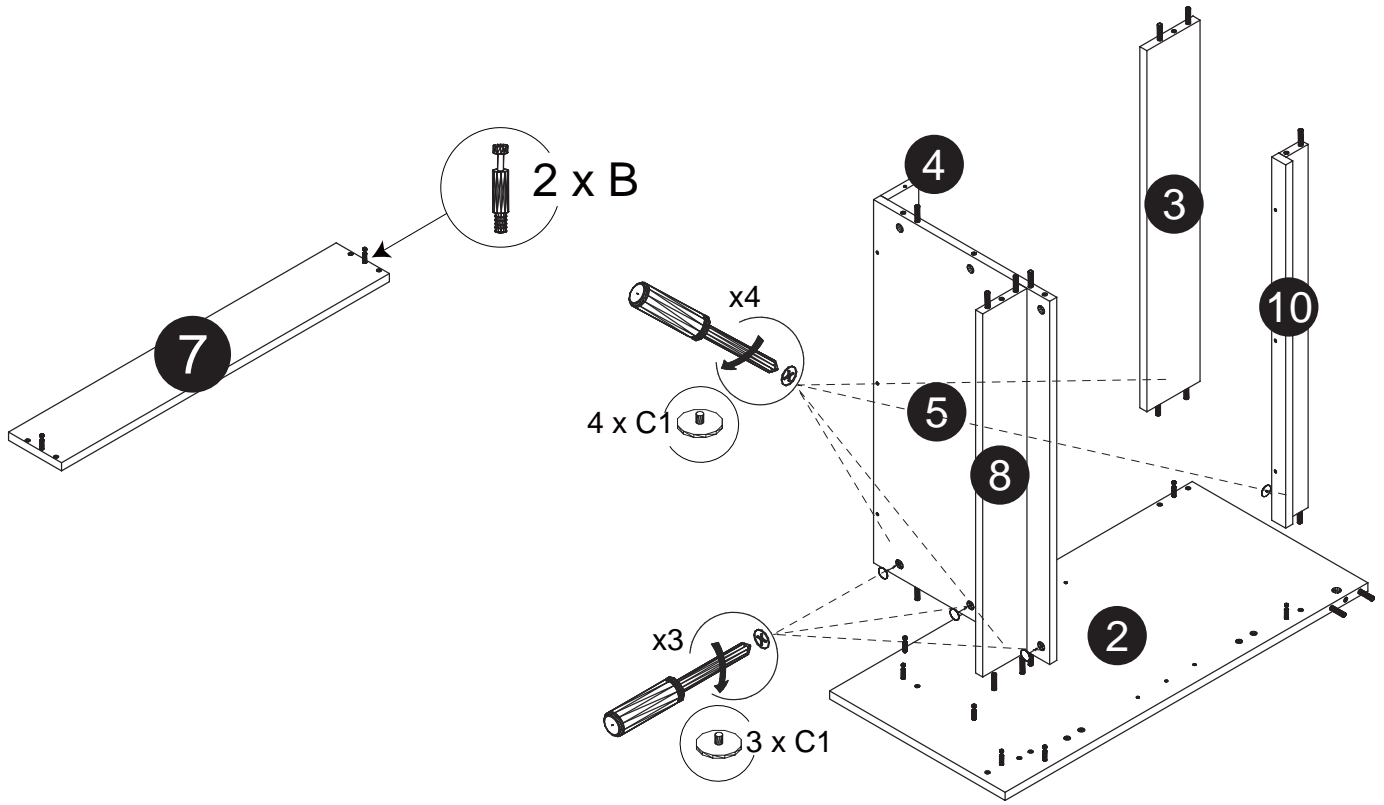


Step 3 / Étape 3

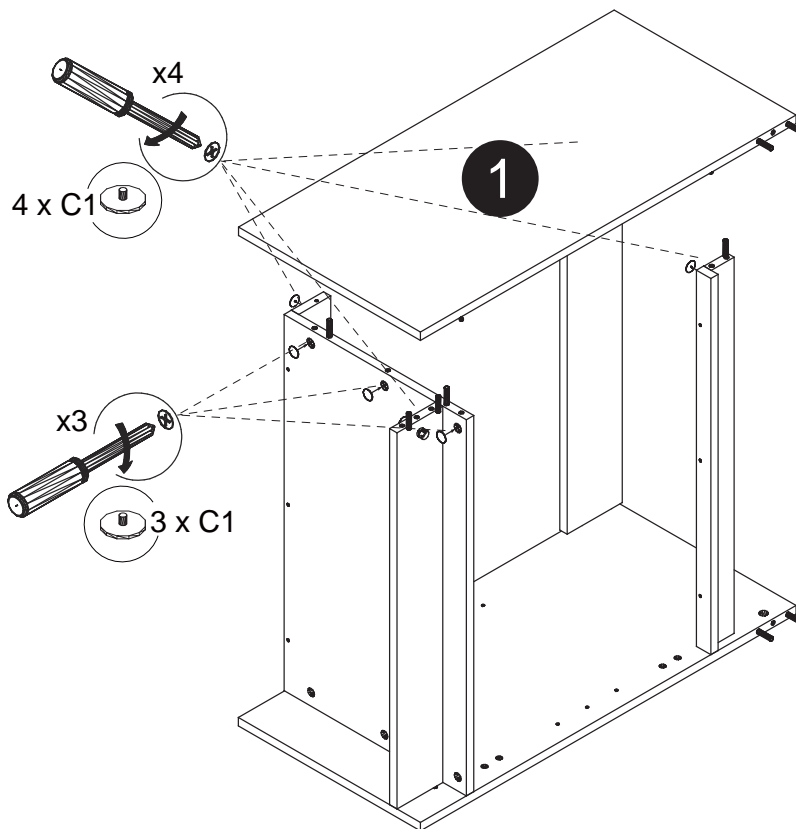


Step 4 / Étape 4

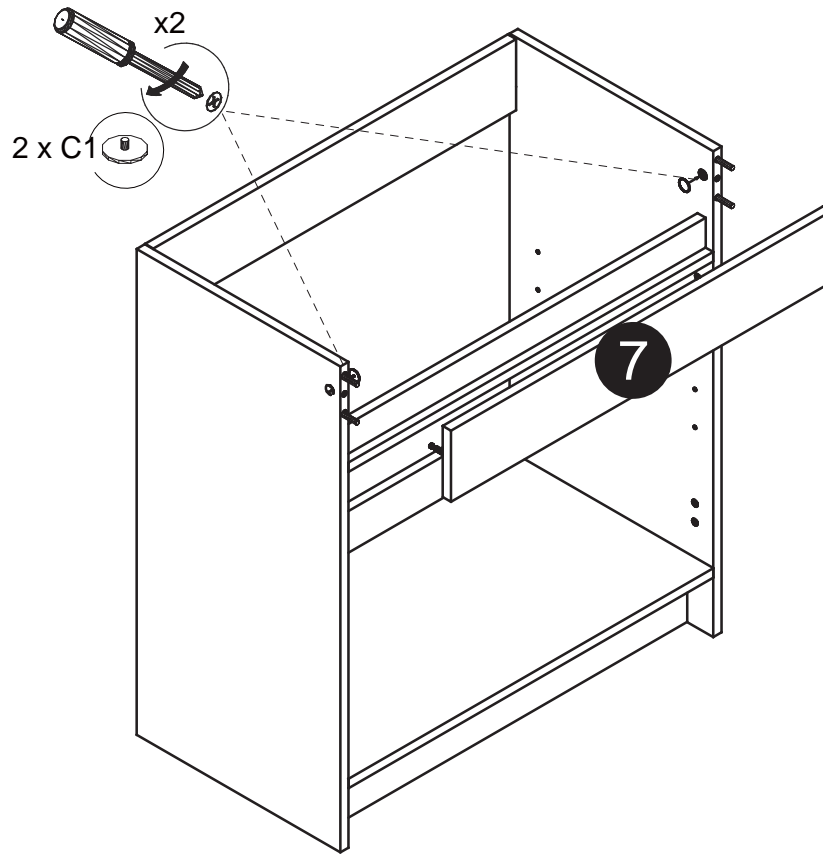
Step 5 / Étape 5



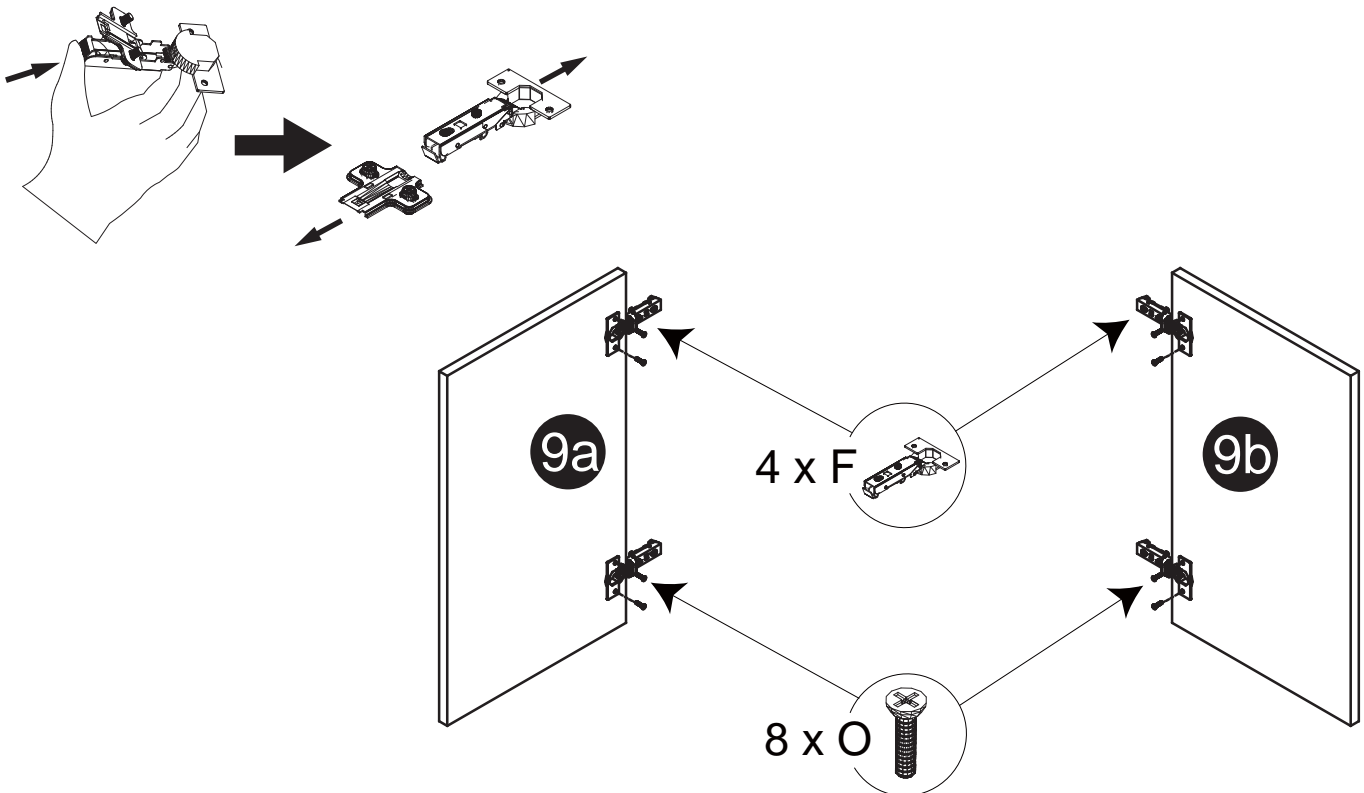
Step 6 / Étape 6



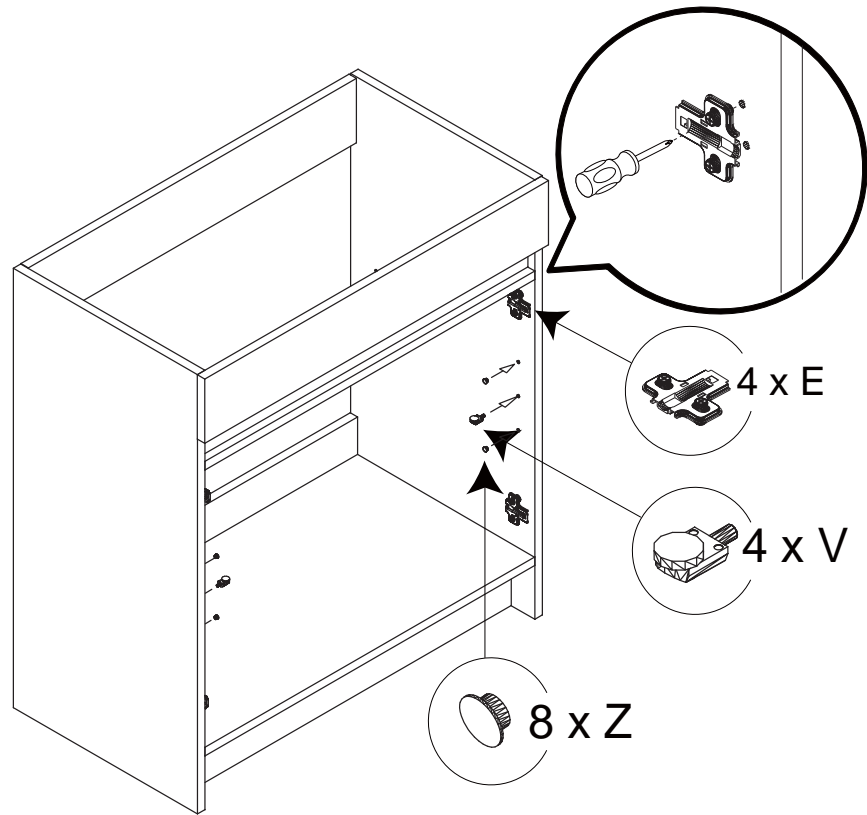
Step 7 / Étape 7



Step 8 / Étape 8

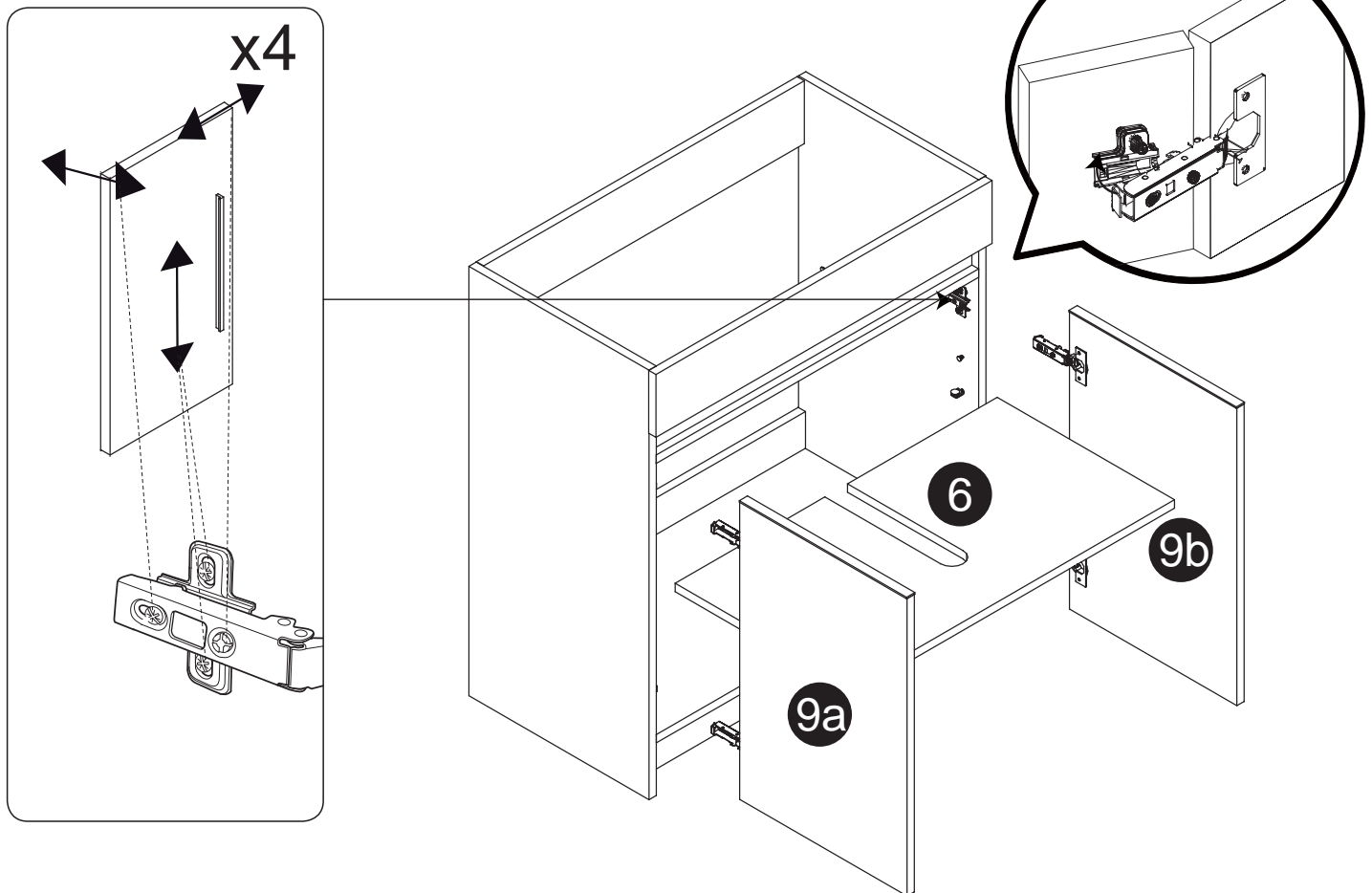


Step 8 / Étape 8



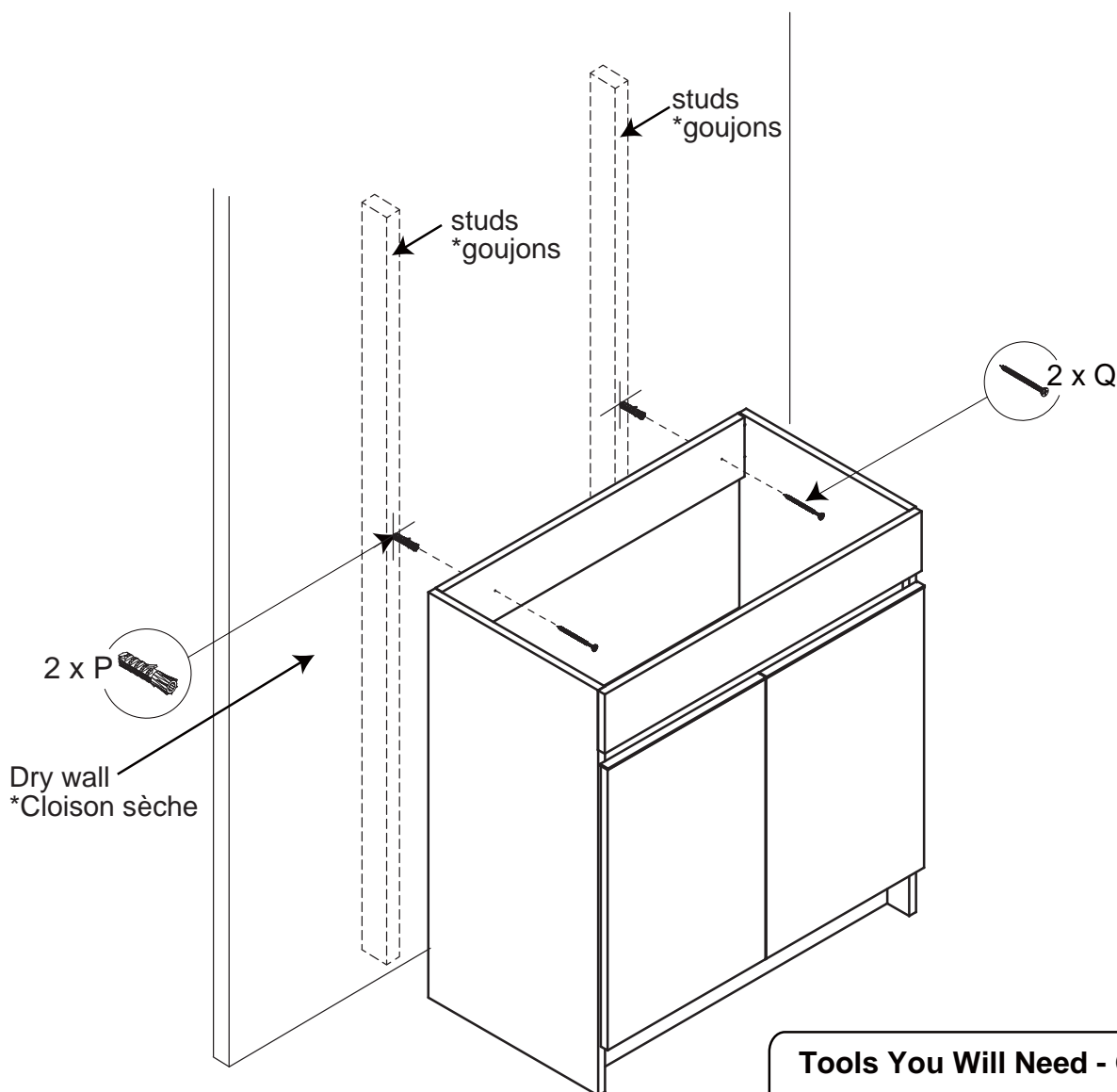
Step 9 / Étape 9

Door orientation adjustment
*Réglage d'orientation de porte



The vanity wall mounting screws need to be fixed onto the studs behind the dry wall board. Locate and mark the stud positions with a stud finder, drill pilot mounting holes at marks onto desire studs. Insert the plastic screw sleeves into drilled mounting holes on wall. Drill the screw holes on vanity back panel to match the mounting holes on wall. Install the mounting screws through the vanity back panel, dry wall board to the studs.

*Les vis de fixation murale vanité doivent être fixés sur les montants derrière le panneau mural sec. Repérez et marquez les positions des goujons avec un détecteur de montants, percer des trous de montage pilotes à des marques sur les goujons de désir. Insérez les douilles à vis en plastique dans les trous de montage percés sur le mur. Percez les trous de vis sur la vanité panneau arrière pour faire correspondre les trous de fixation sur le mur. Installez les vis de montage à travers le panneau arrière de la vanité, panneau de cloison sèche sur les poteaux.

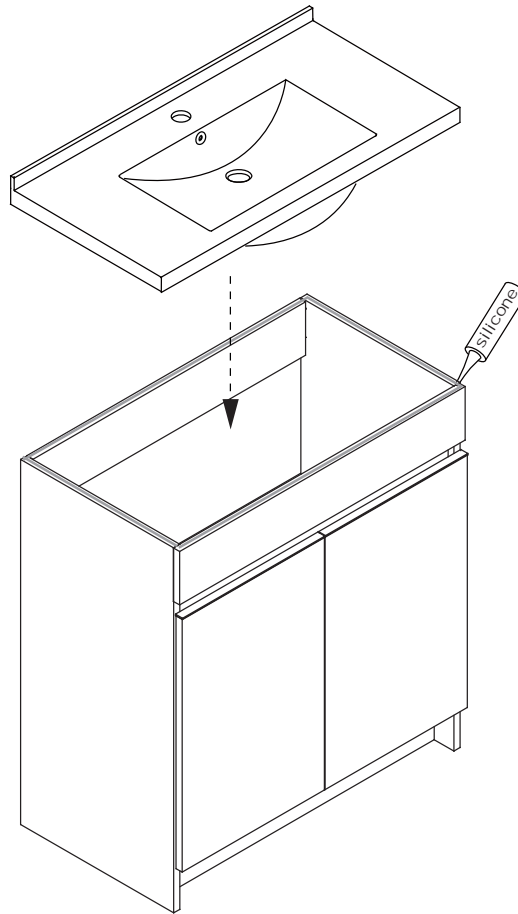


Tools You Will Need - Outils Requis

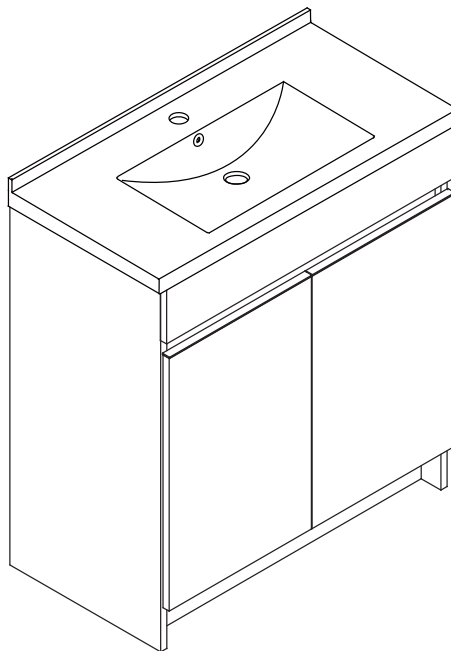


stud finder
finder stud

Step 10 / Étape 10



Step 11 / Étape 11

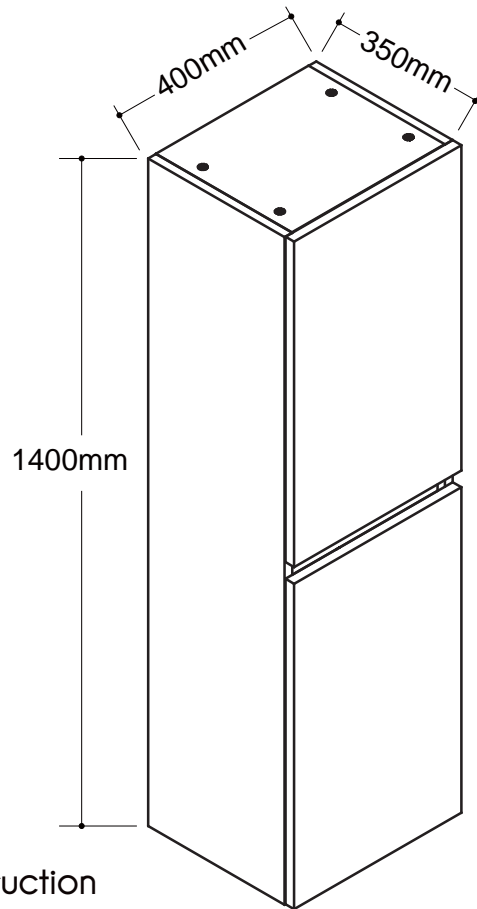




BATHROOM FURNITURES • MOBILIERS DE SALLE DE BAIN

Linen Cabinet · Lingerie

19-L40143BRLN



- Melamine board construction
- Flat style 2 doors
- Doors with soft close
- 2 inner shelves
- Doors reversible
- Easy to assemble

- Construction en bois mélamine
- 2 portes de style plat
- Portes et tiroirs avec fermeture lente
- 2 étagères intérieure
- Portes réversibles
- Facile à assembler

Tools You Will Need - Outils Requis



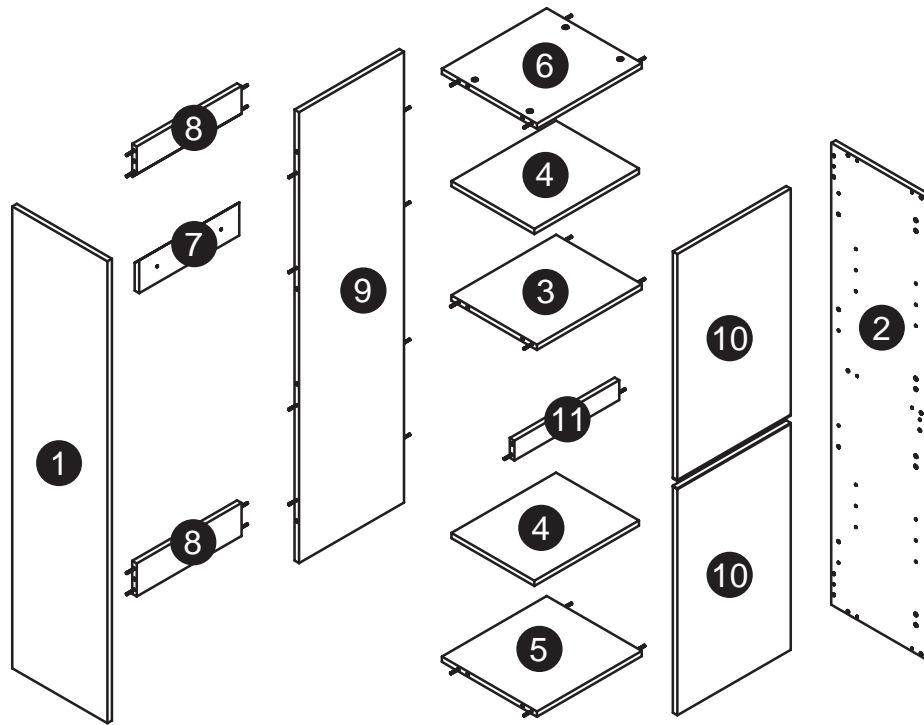
Power drill
Perceuse électrique



Screwdriver
Tournevis






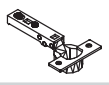






Pencil
Crayon



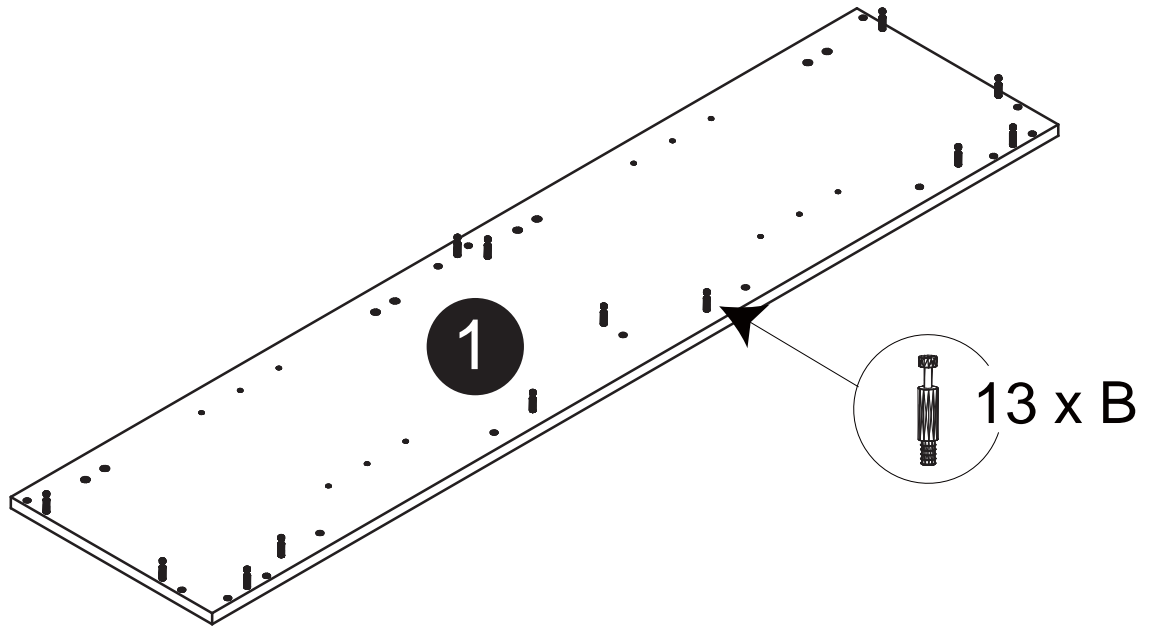
Size / Dimension:

NUM	DIMENSION / SIZE: W x T x D (mm)	QTÉ / QTY	NUM	DIMENSION / SIZE: W x T x D (mm)	QTÉ / QTY
1	13-1/8" x 5/8" T x 55-1/8"	1	8	14-7/16" x 5/8" T x 4"	2
	333 x 16T x 1400			367 x 16T x 100	
2	13-1/8" x 5/8" T x 55-1/8"	1	9	14-7/16" x 5/8" T x 53-3/4"	1
	333 x 16T x 1400			367 x 16T x 1366	
3	14-7/16" x 5/8" T x 11-3/4"	1	10	15-5/8" x 11/16" T x 27"	2
	367 x 16T x 299			397 x 18T x 685	
4	14-3/8" x 5/8" T x 4"	2	11	14-7/16" x 5/8" T x 2-3/8"	1
	366 x 16T x 290			367 x 16T x 60	
5	14-7/16" x 5/8" T x 13-1/8"	1			
	367 x 16T x 333				
6	14-1/16" x 5/8" T x 13-1/8"	1			
	367 x 16T x 333				
7	13-3/4" x 5/8" T x 4"	1			
	350 x 16T x 100				

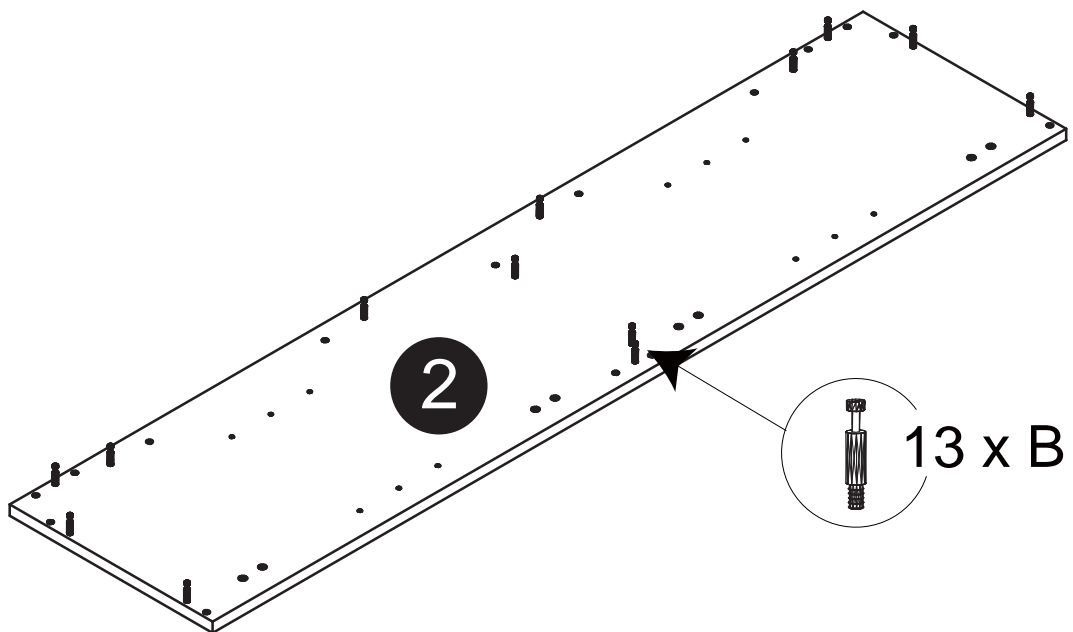
Part List / Liste de pièces:

			<p>Master Part :</p> <p>B. Metal cam / Vis pour cam-lock</p> <p>C1. Cap for cam-lock / Capuchon pour cam-lock</p> <p>E. Hinge part on side panels / Charnière côté panneau</p> <p>F. Hinge part on doors / Charnière côté porte</p> <p>O. Screw for Hinge part on doors / Vis pour Charnière côté porte</p> <p>P. Plastic plug / Bouchon en plastique</p> <p>Q. Screw for back panel / Vis pour panneau arrière</p> <p>V. Shelf pin / Broches plateau</p> <p>W. Bumper / Pare-chocs</p> <p>Z. Cap for holes on all panels / Cap des trous sur tous les panneaux</p>
26 X B	26 X C1	4 X E	
			
4 X F	8 X O	4 X P	
			
4 X Q	8 X V	4 X W	
			
24 X Z			

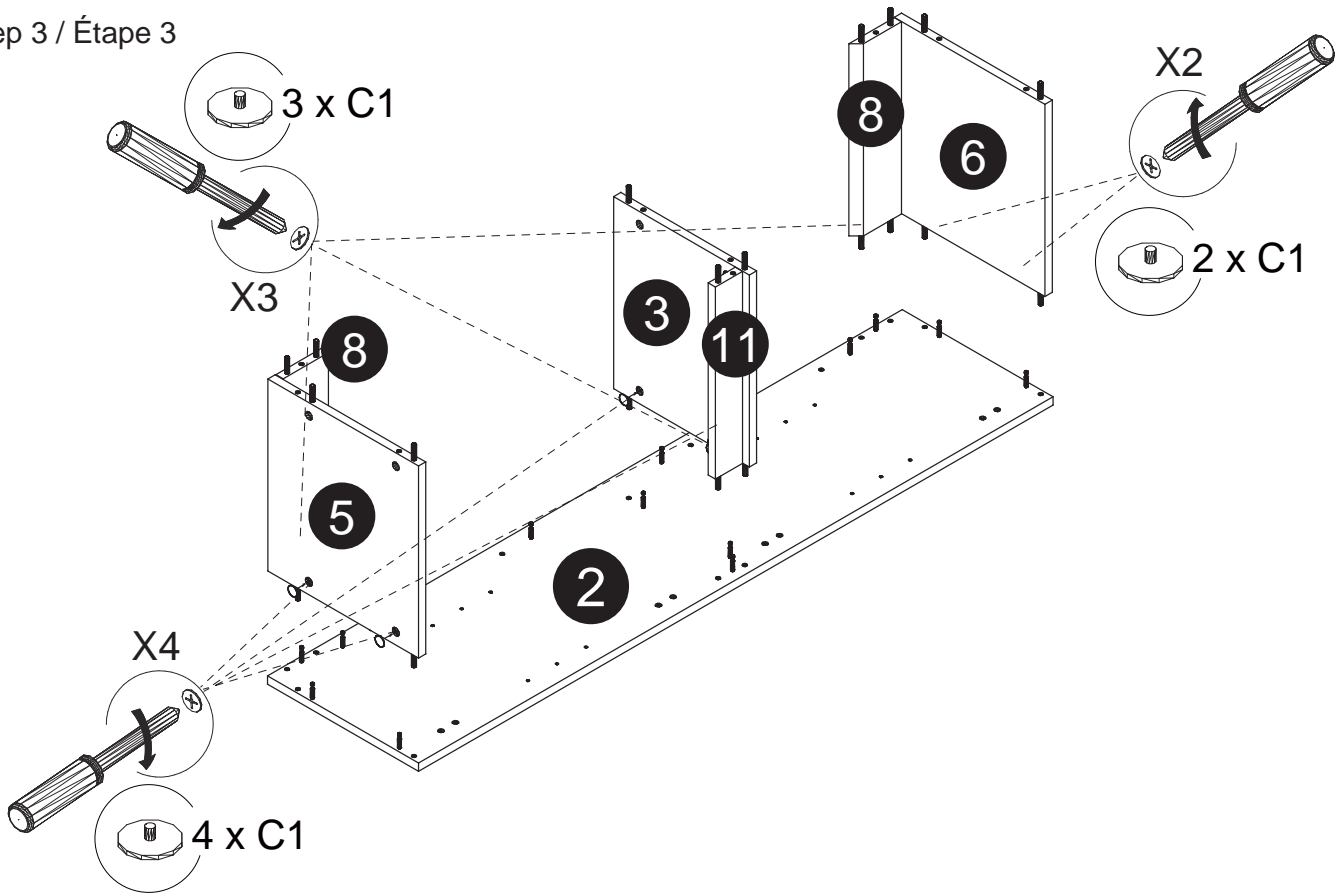
Step 1 / Étape 1



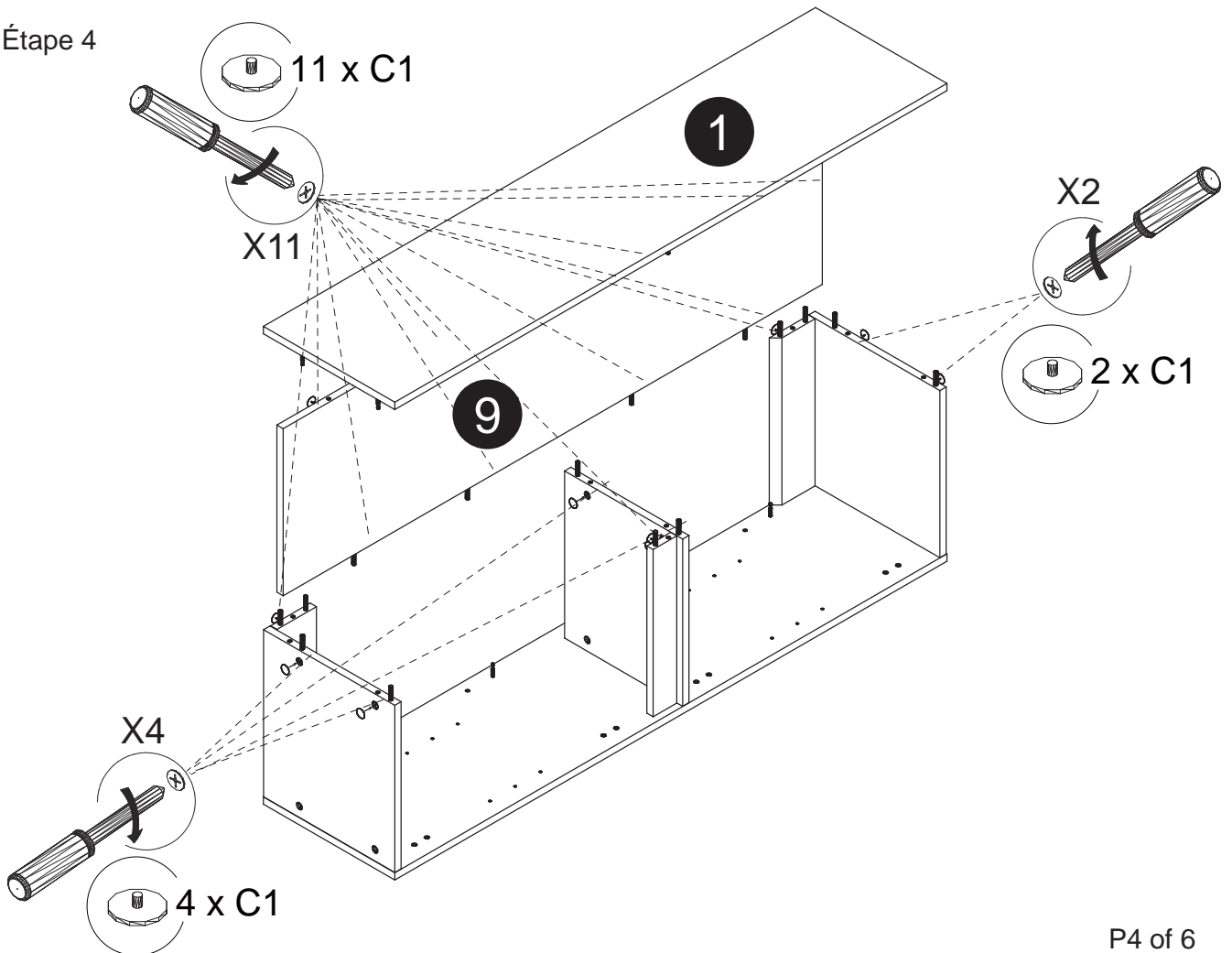
Step 2 / Étape 2



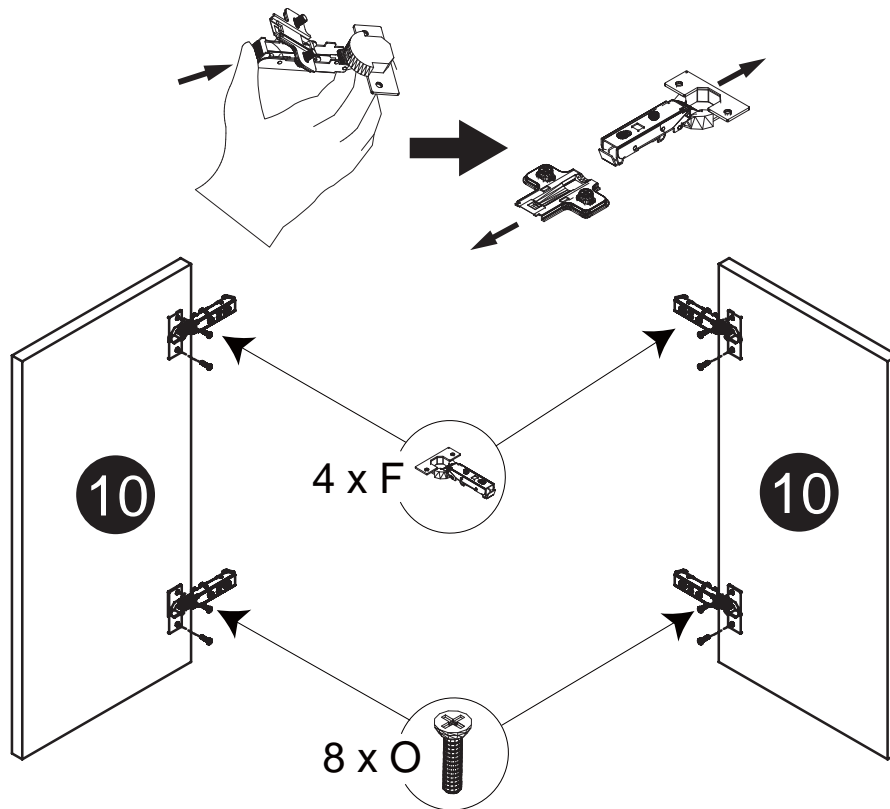
Step 3 / Étape 3



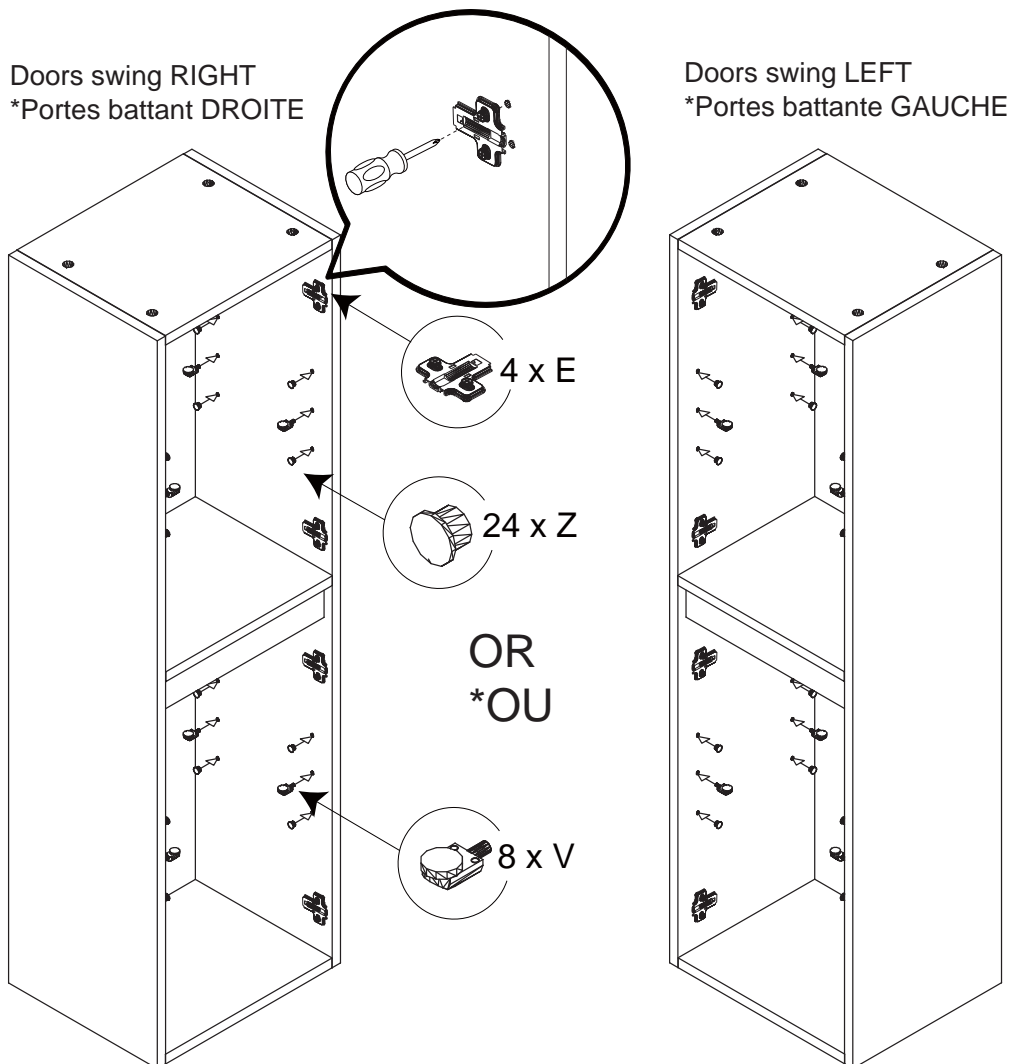
Step 4 / Étape 4



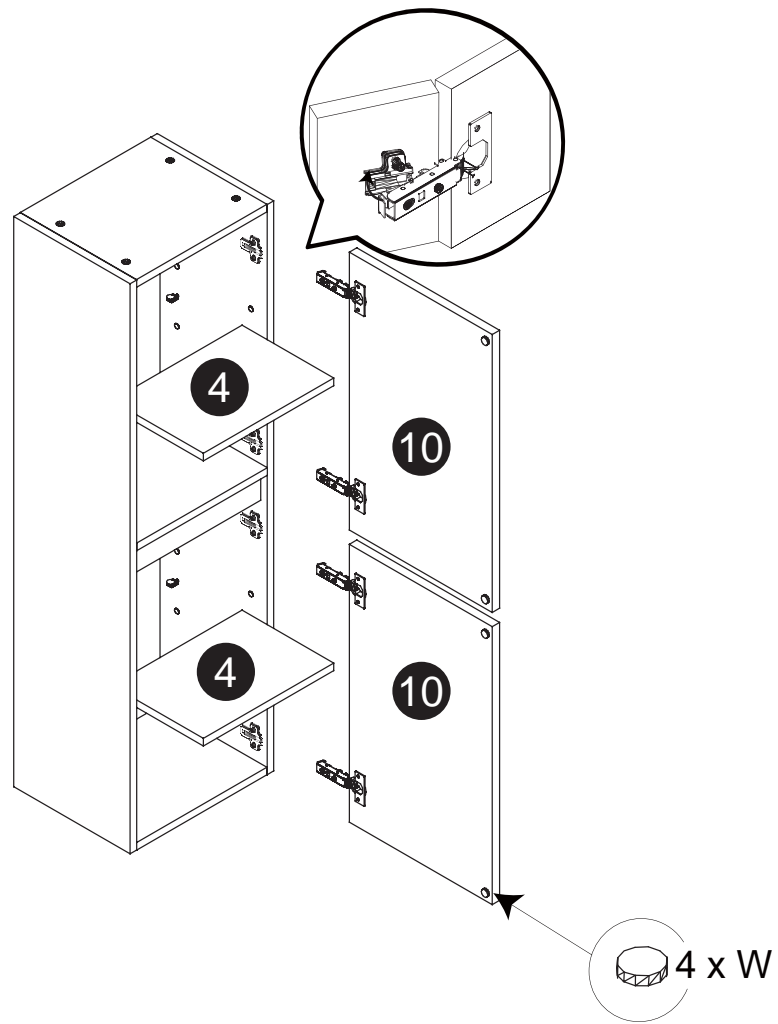
Step 5 / Étape 5



Step 6 / Étape 6

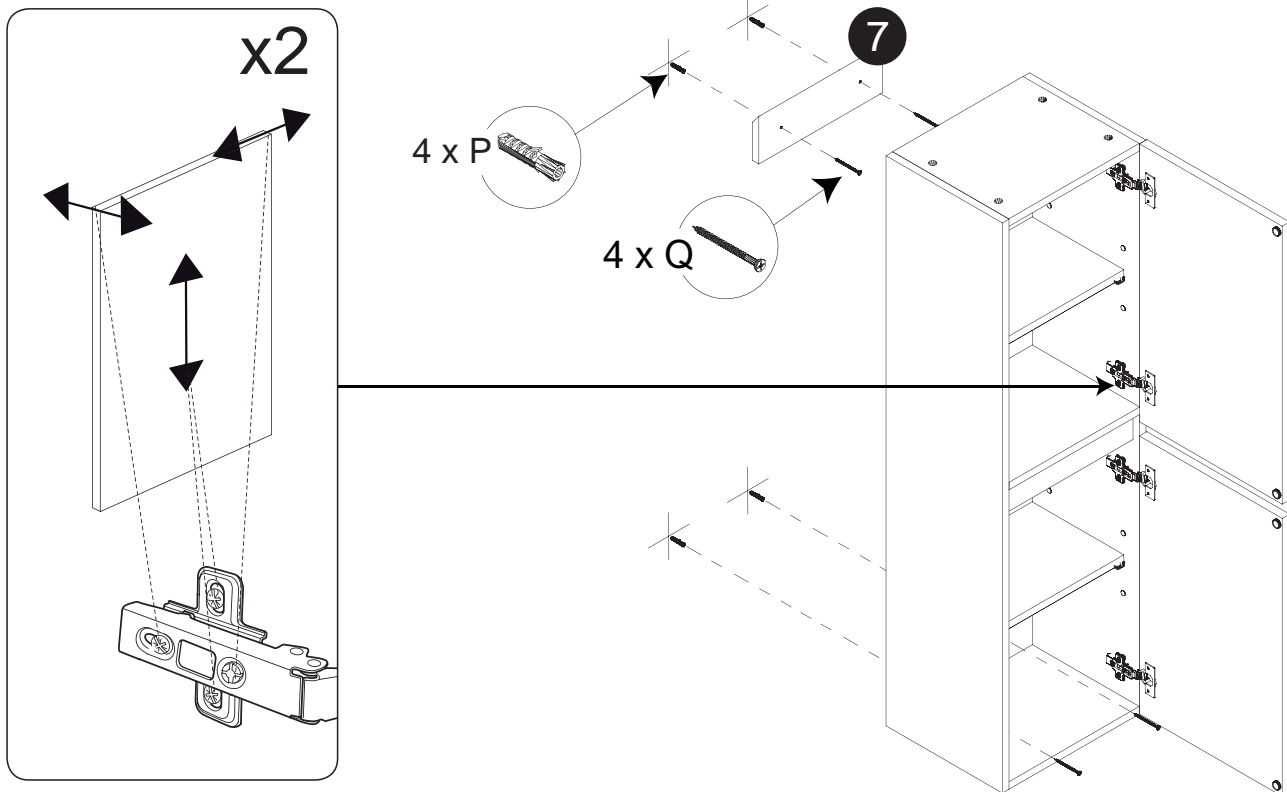


Step 7 / Étape 7



Step 8 / Étape 8

Door orientation adjustment
*Réglage d'orientation de porte

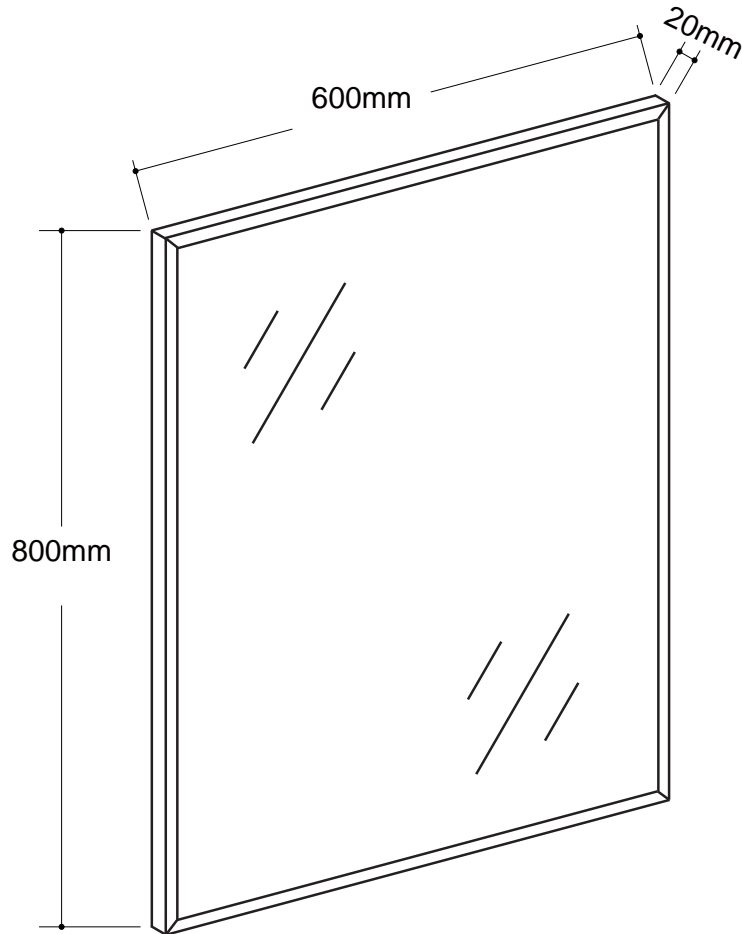




BATHROOM FURNITURES • MOBILIERS DE SALLE DE BAIN

Mirror • Miroir

M6080AL



- Alum frame mirror
- Hanging vertically or horizontally
- Alum miroir de cadre
- Hanging verticalement ou horizontalement

Tools You Will Need - Outils Requis



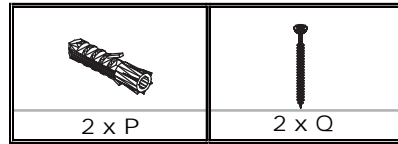
Power drill
Perceuse électrique



Screwdriver
Tournevis



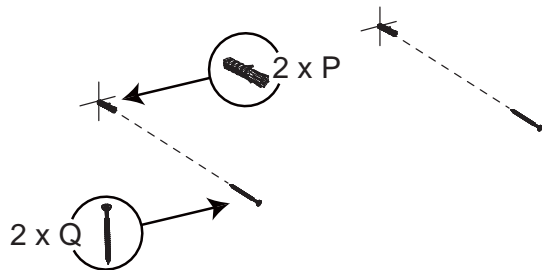
Pencil
Crayon



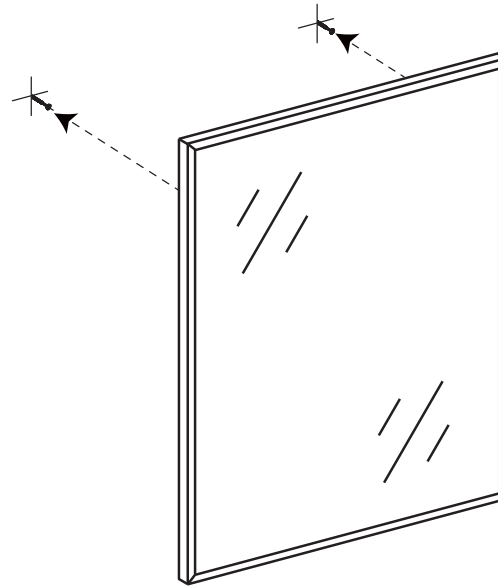
Installation procedures / Procédures d'installation

Vertical / Verticale

Step 1 / Étape 1

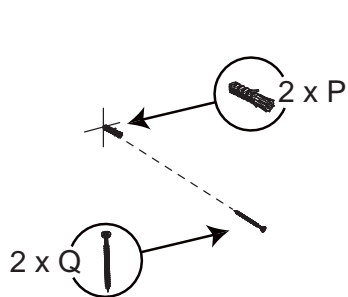


Step 2 / Étape 2



Horizontal / Horizontale

Step 1 / Étape 1



Step 2 / Étape 2

