

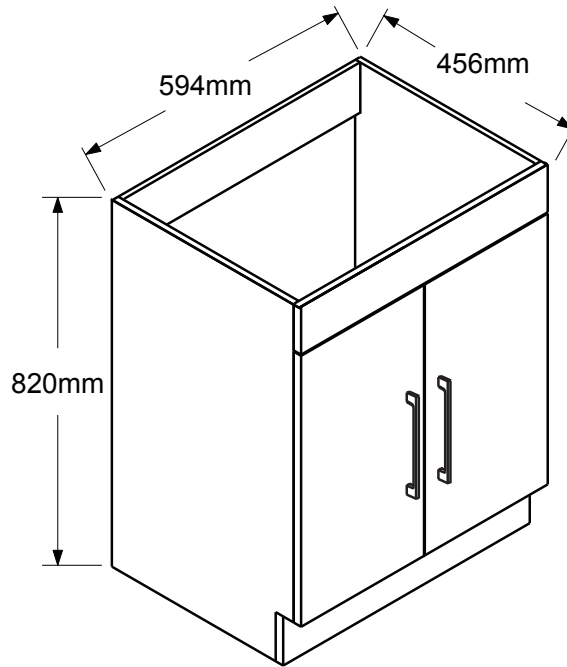
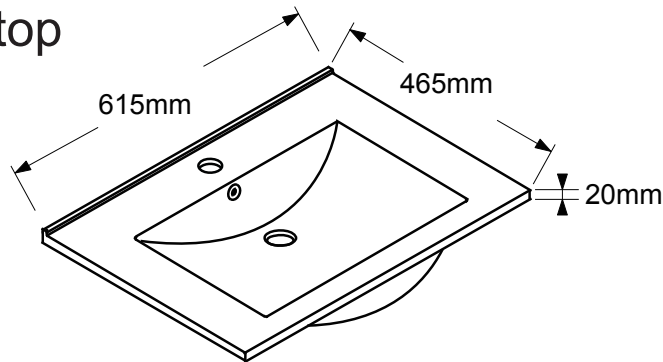


BATHROOM FURNITURES • MOBILIERS DE SALLE DE BAIN

Vanity Set • Ensemble meuble-lavabo

# 19-VF601GWH-67

Porcelain top



### Tools You Will Need - Outils Requis



Power drill  
Perceuse électrique



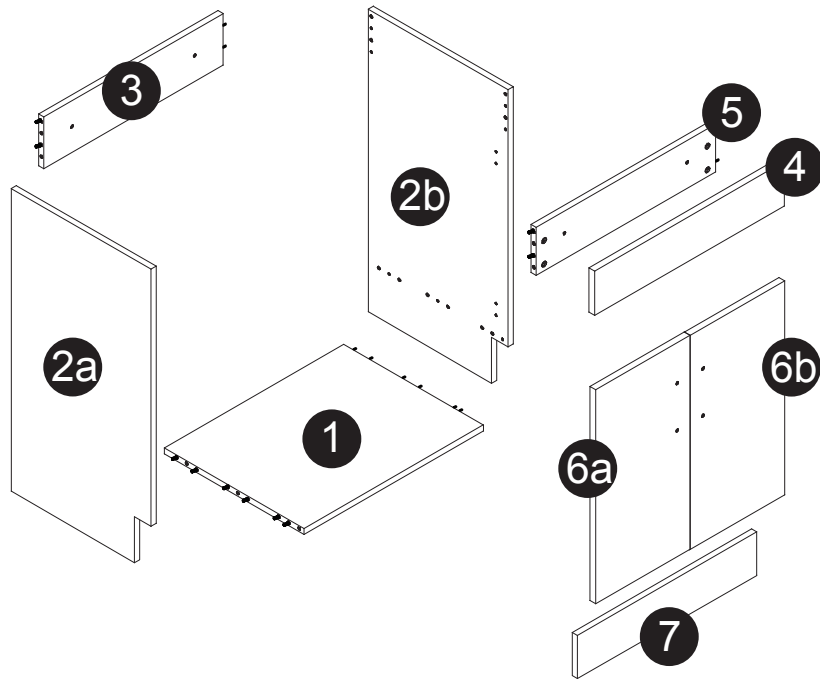
Screwdriver  
Tournevis



Pencil  
Crayon






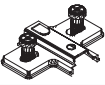


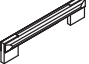






Glue  
Colle



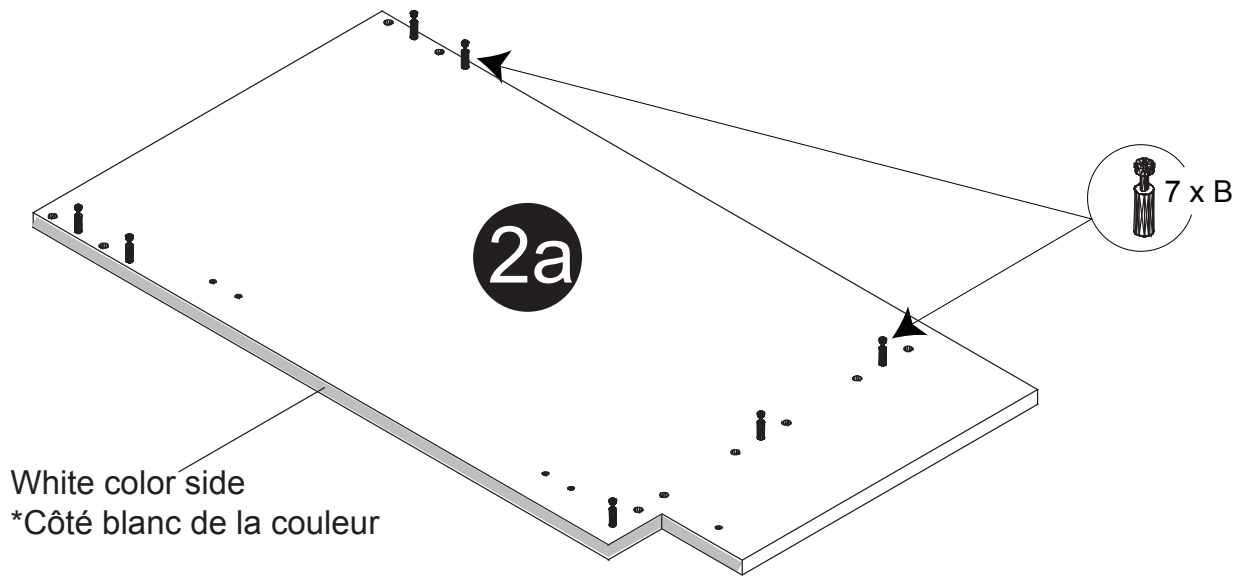
Size / Dimension:

NUM	DIMENSION / SIZE: W x D x H (mm)	QTÉ / QTY	NUM	DIMENSION / SIZE: W x D x H (mm)	QTÉ / QTY
1	17-3/16" x 5/8"T x 22"	1	6b	11-5/8" x 11/16"T x 22-1/4"	1
	437 x 16T x 561			295 x 18T x 580	
2a	20-1/2" x 5/8T" x 32-1/4 "	1	7	4-5/8" x 5/8"T x 23-3/8"	1
	437 x 16T x 820			117 x 16T x 594	
2b	20-1/2" x 5/8T" x 32-1/4 "	1			
	437 x 16T x 820				
3	5-1/2" x 5/8" x 22"	1			
	140 x 16T x 561				
4	4-3/4" x 11/16" x 23-5/16"	1			
	120 x 18T x 593				
5	5-1/8" x 5/8" x 22"	1			
	130 x 16T x 561				
6a	11-5/8" x 11/16"T x 22-1/4"	1			
	295 x 18T x 580				

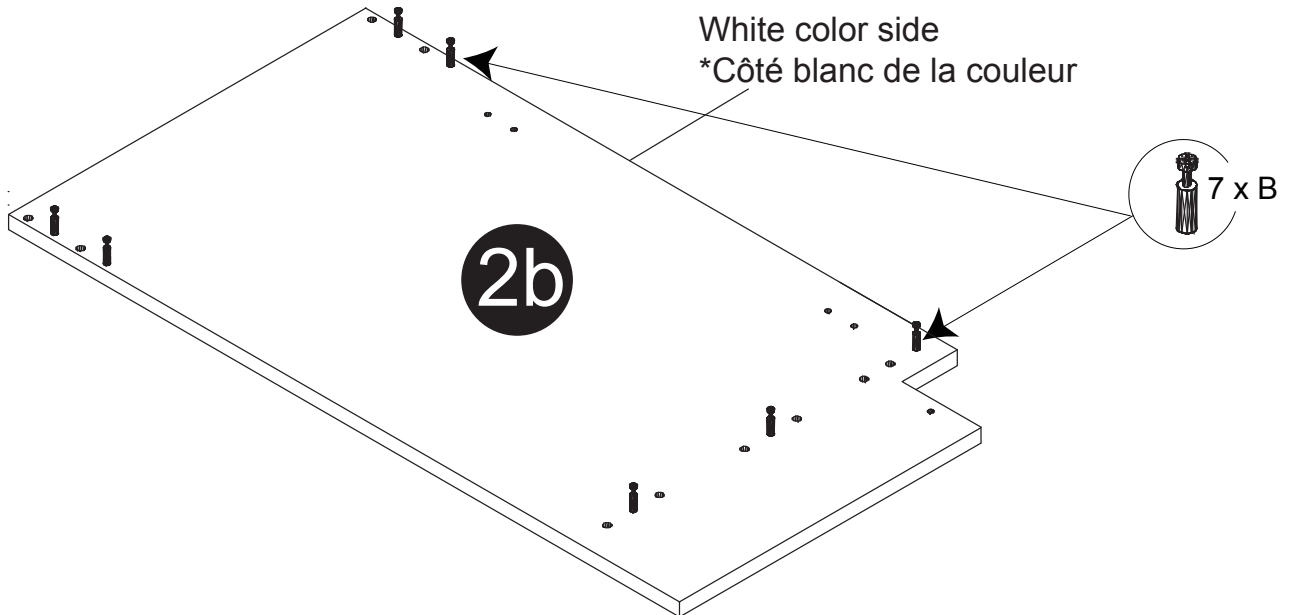
Part List / Liste de pièces:

 <b>14 X B</b>	 <b>10 X C1</b>	 <b>2 X D</b>	<p>Master Part :</p> <p>B. Metal cam / Vis pour cam-lock</p> <p>C1. Cap for cam-lock / Capuchon pour cam-lock</p> <p>D.Screw for facial board / Vis pour planche de rive</p> <p>E. Hinge part on side panels / Charnière côté panneau</p> <p>F. Hinge part on doors / Charnière côté porte</p> <p>G. Screw for Hinge part on doors / Vis pour Charnière côté porte</p> <p>F1. Hinge part on doors / Charnière côté porte</p> <p>H. Handle for doors / Poignée pour portes</p> <p>O. Bumper / Pare-chocs</p> <p>P1. Screw / Vis</p> <p>R. Screw for back panel / Vis pour panneau arrière</p> <p>R1. Plastic plug / Bouchon en plastique</p> <p>S. L-shape metal plate to fix boards together / L-forme plaque de métal à fixer planches ensemble</p> <p>T. Screw for L-shape metal plate / Vis pour plaque de métal en forme de L</p>
 <b>4 X E</b>	 <b>4 X F</b>	 <b>8 X G</b>	
 <b>2 X H</b>	 <b>4 X O</b>	 <b>4 X P1</b>	
 <b>2 X R</b>	 <b>2 X R1</b>	 <b>2 X S</b>	
 <b>6 X T</b>			

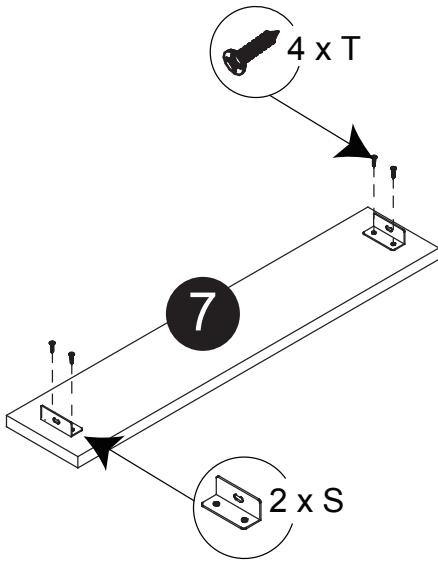
Step 1 / Étape 1



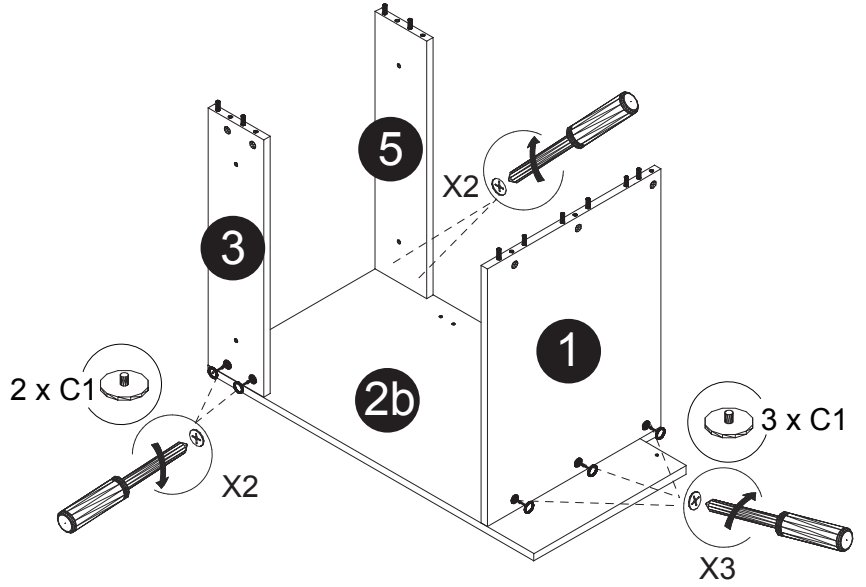
Step 2 / Étape 2



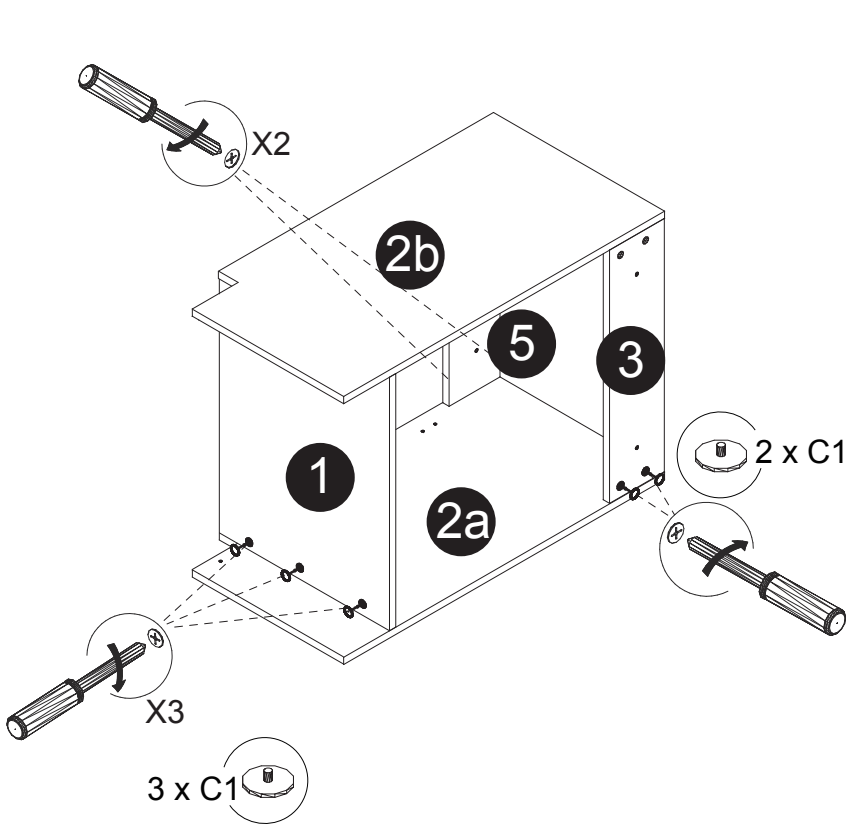
Step 3 / Étape 3



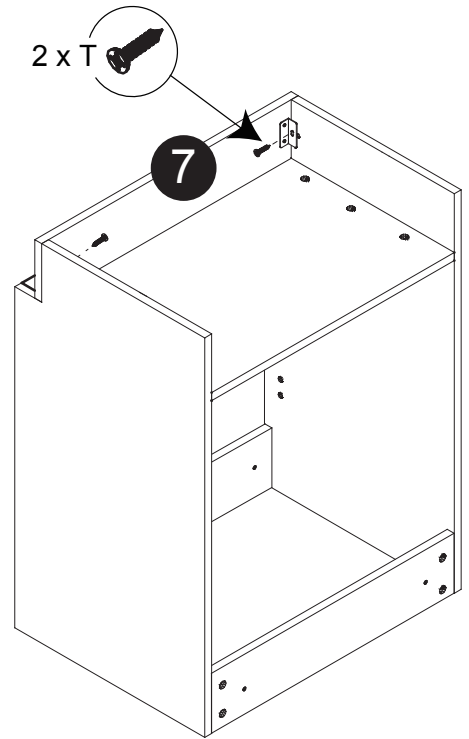
Step 4 / Étape 4



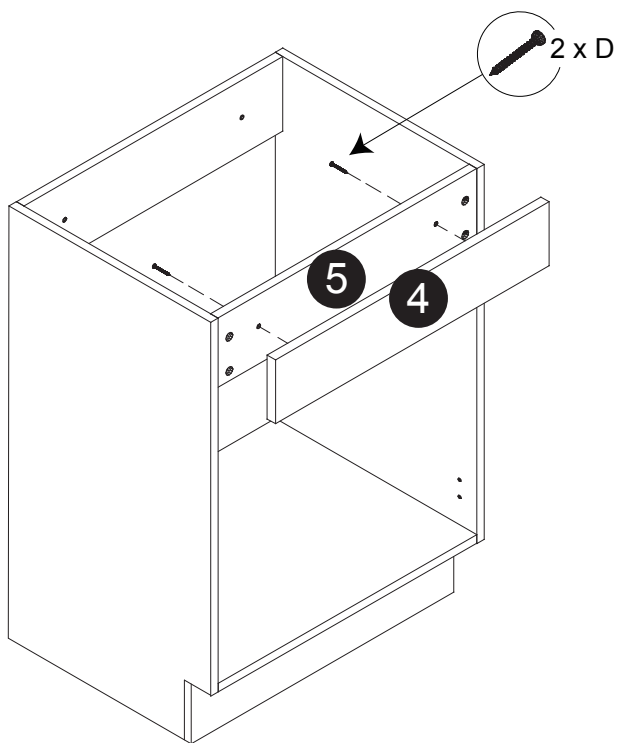
Step 5 / Étape 5



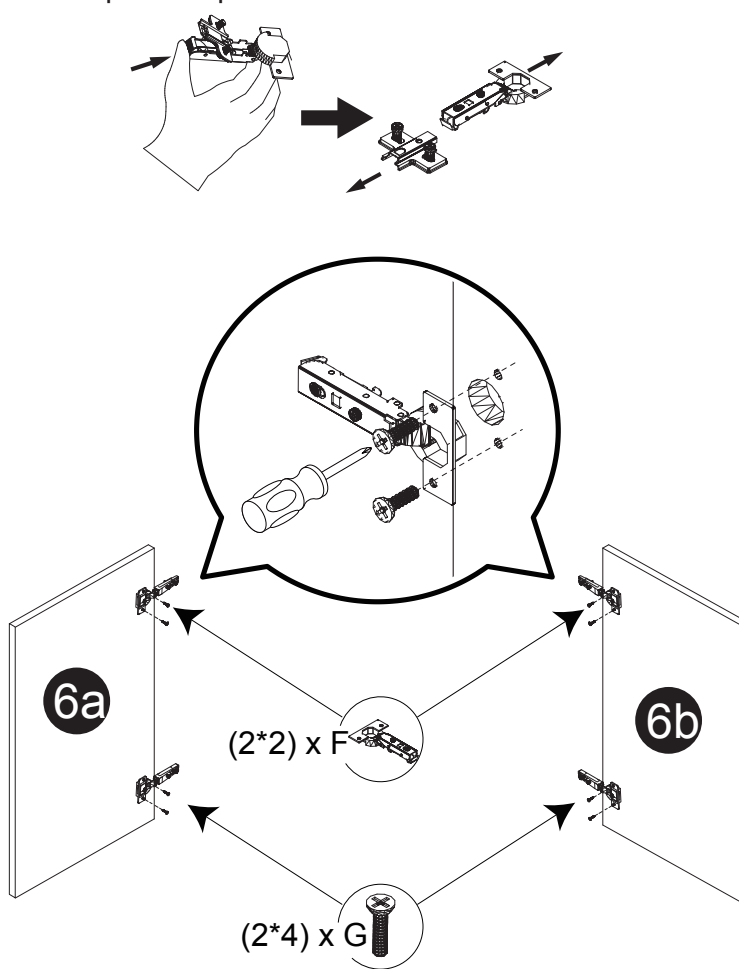
Step 6 / Étape 6



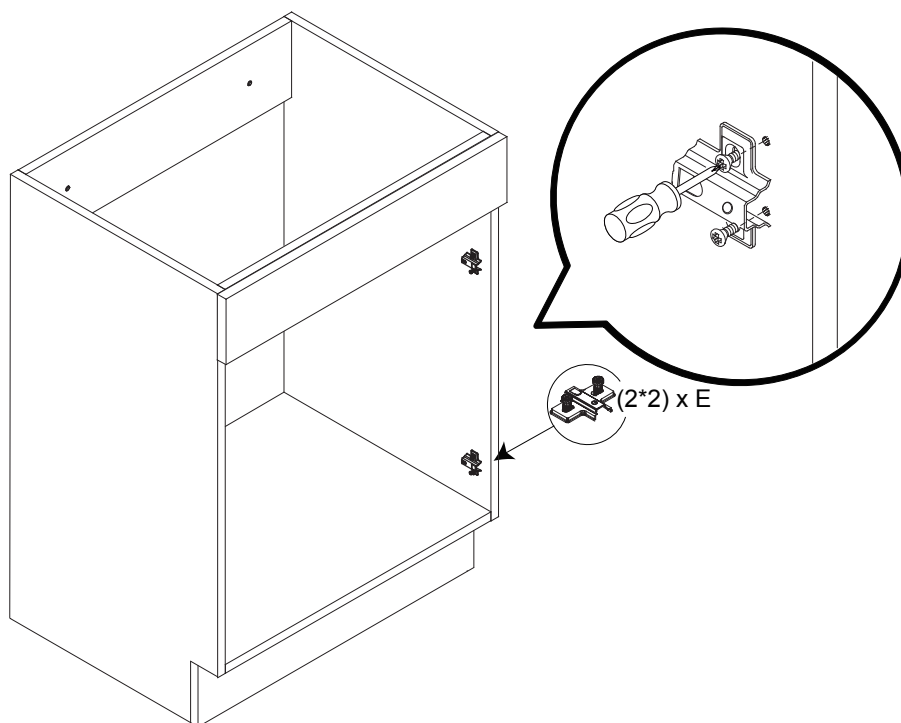
Step 7 / Étape 7



Step 8 / Étape 8



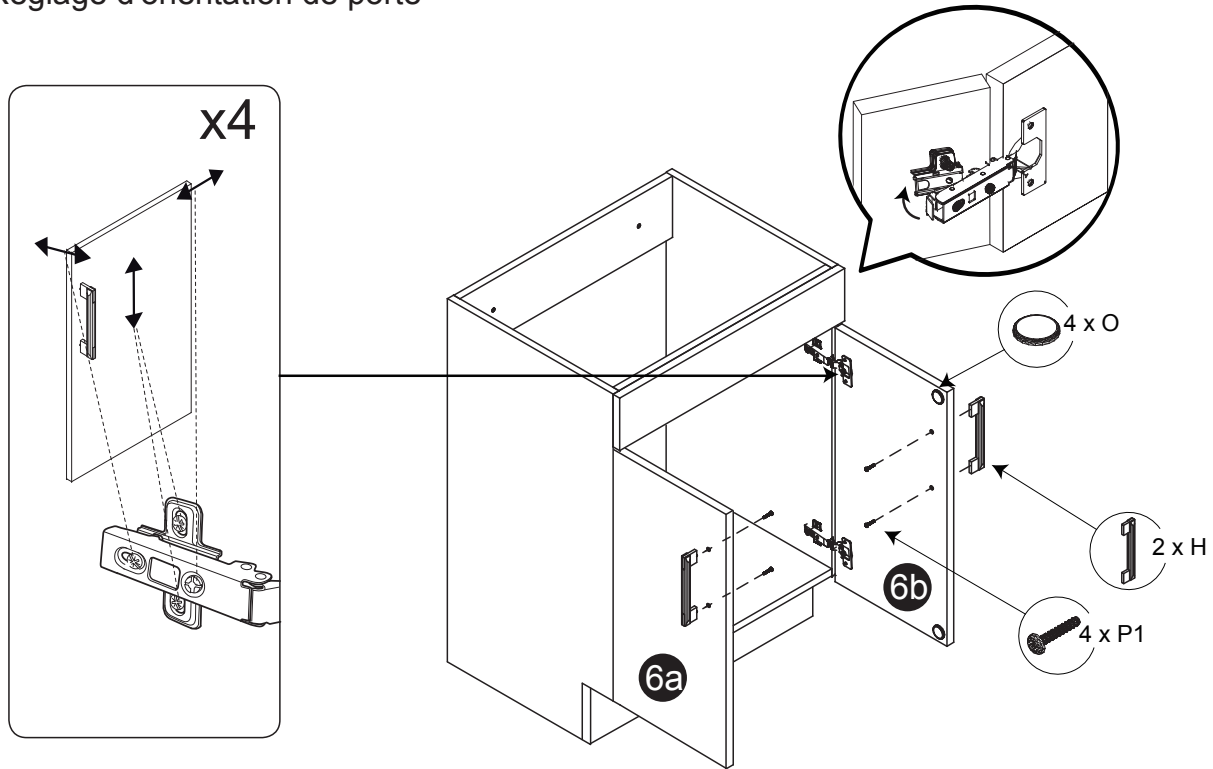
Step 9 / Étape 9



Step 10 / Étape 10

Door orientation adjustment

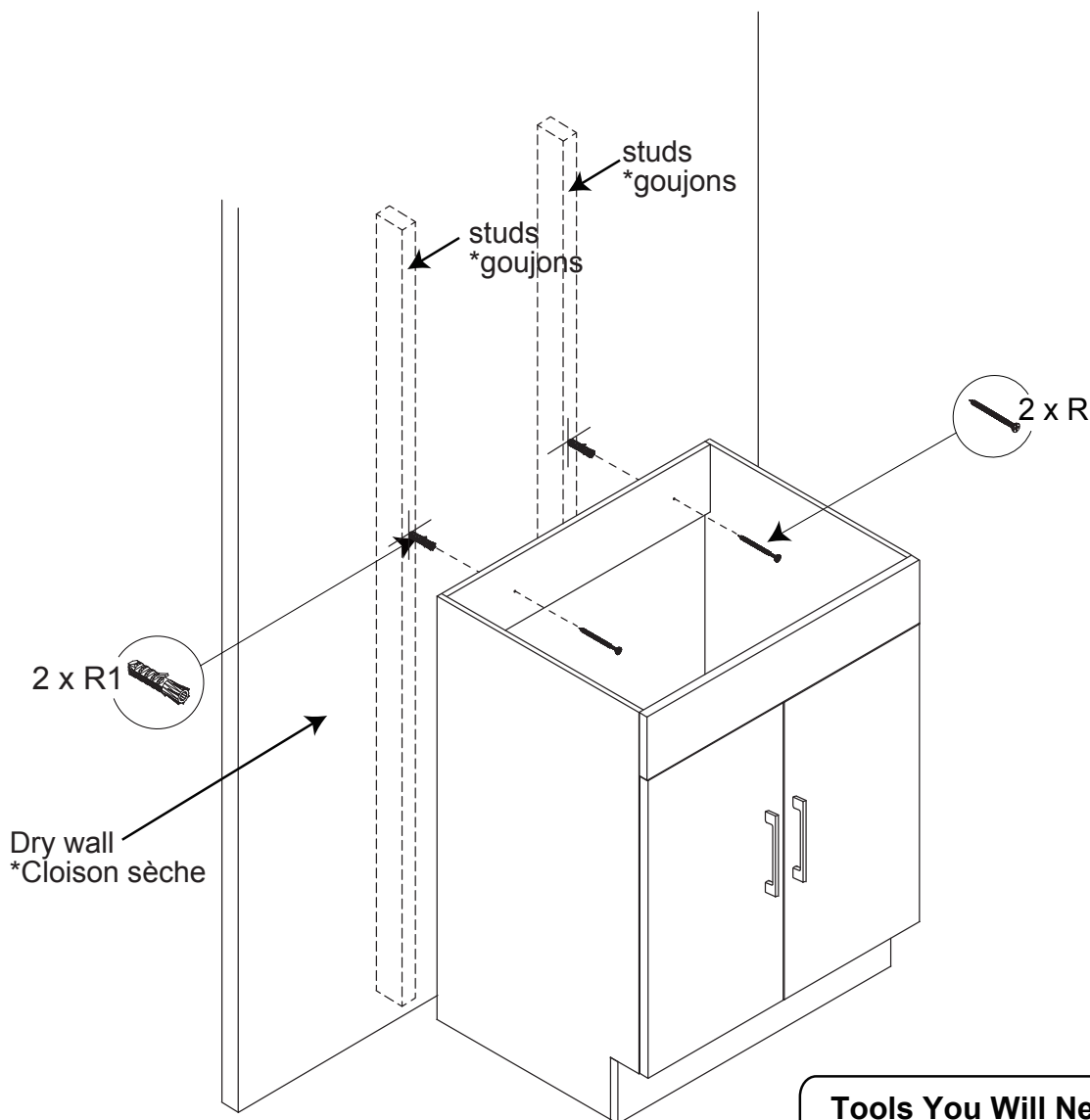
\*Réglage d'orientation de porte



## Step 11 / Étape 11

The vanity wall mounting screws need to be fixed onto the studs behind the dry wall board. Locate and mark the stud positions with a stud finder, drill pilot mounting holes at marks onto desired studs. Insert the plastic screw sleeves into drilled mounting holes on wall. Drill the screw holes on vanity back panel to match the mounting holes on wall. Install the mounting screws through the vanity back panel, dry wall board to the studs.

\*Les vis de fixation murale vanité doivent être fixés sur les montants derrière le panneau mural sec. Repérez et marquez les positions des goujons avec un détecteur de montants, percez des trous de montage pilotes à des marques sur les goujons de désir. Insérez les douilles à vis en plastique dans les trous de montage percés sur le mur. Percez les trous de vis sur la vanité panneau arrière pour faire correspondre les trous de fixation sur le mur. Installez les vis de montage à travers le panneau arrière de la vanité, panneau de cloison sèche sur les poteaux.

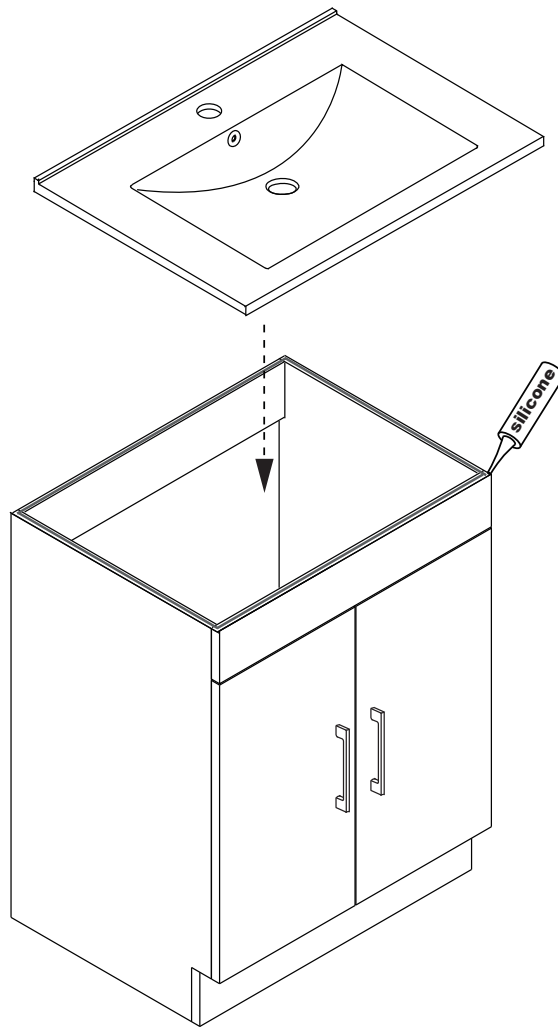


## Tools You Will Need - Outils Requis



stud finder  
finder stud

Step 12 / Étape 12



Step 13 / Étape 13

