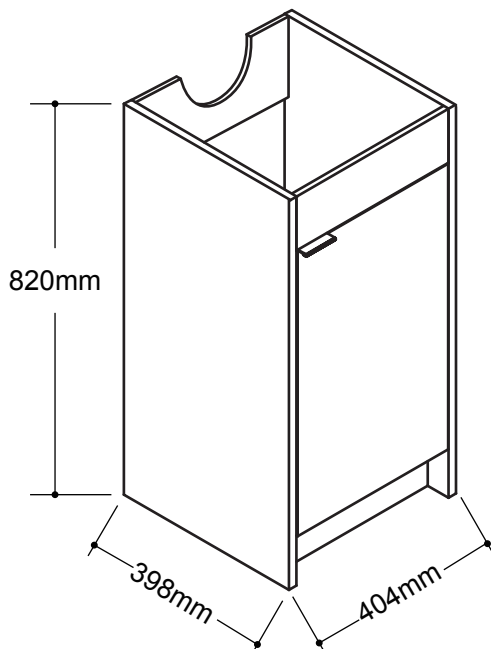
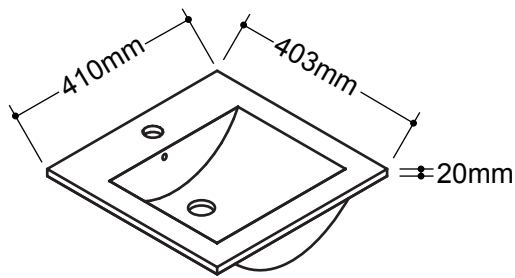
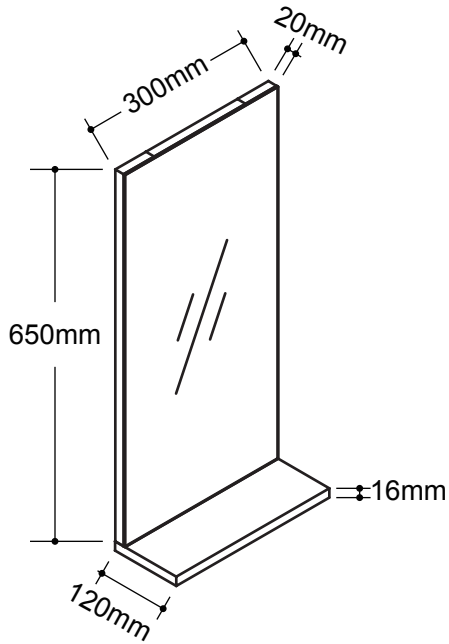


BATHROOM FURNITURES · MOBILIERS DE SALLE DE BAIN

Vanity Set · Ensemble meuble-lavabo

# 19-VF410GWH



## Tools You Will Need - Outils Requis



Power drill  
Perceuse électrique



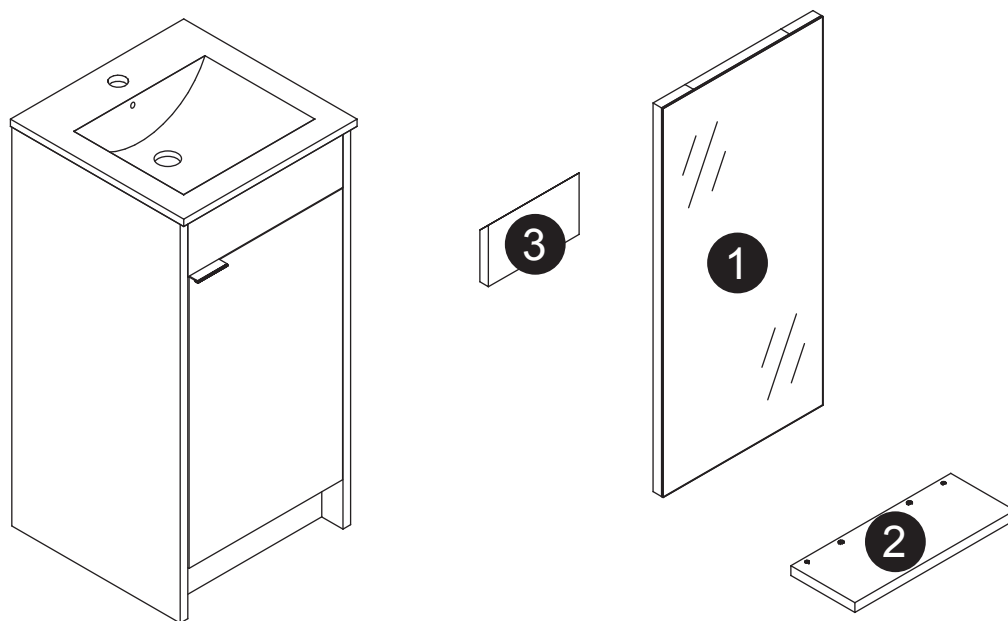
Screwdriver  
Tournevis



Pencil  
Crayon





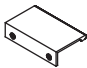




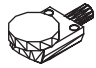
Silicone  
Silicone



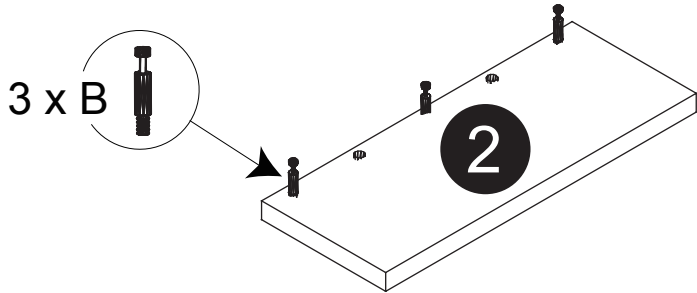
Size / Dimension:

NUM	DIMESION / SIZE: W x T x D (mm)	QTÉ / QTY	NUM	DIMESION / SIZE: W x T x D (mm)	QTÉ / QTY
1	11-3/4" x 13/16"T x 25" 300 x 21T x 634	1			
2	11-3/4" x 11/16"T x 4-3/4" 300 x 18T x 120	1			
3	6-11/16" x 5/8"T x 4" 170 x 16T x 100	1			

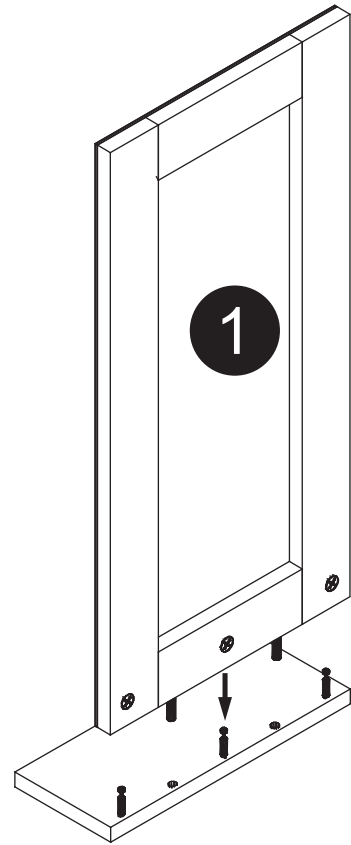
Part List / Liste de pièces:

			Master Part :
 <b>3 X B</b>	 <b>3 X C1</b>	 <b>1 X H</b>	B. Metal cam / Vis pour cam-lock C1. Cap for cam-lock / Capuchon pour cam-lock
 <b>4 X P</b>	 <b>4 X Q</b>	 <b>8 X P1</b>	H. Handle for doors / Poignée pour portes P. Plastic plug / Bouchon en plastique Q. Screw for back panel / Vis pour panneau arrière
 <b>2 X T</b>	 <b>4 X V</b>		P1. Cap for holes on all panels / Cap des trous sur tous les panneaux T. Screw / Vis V. Shelf pin / Gouoille pour tablette

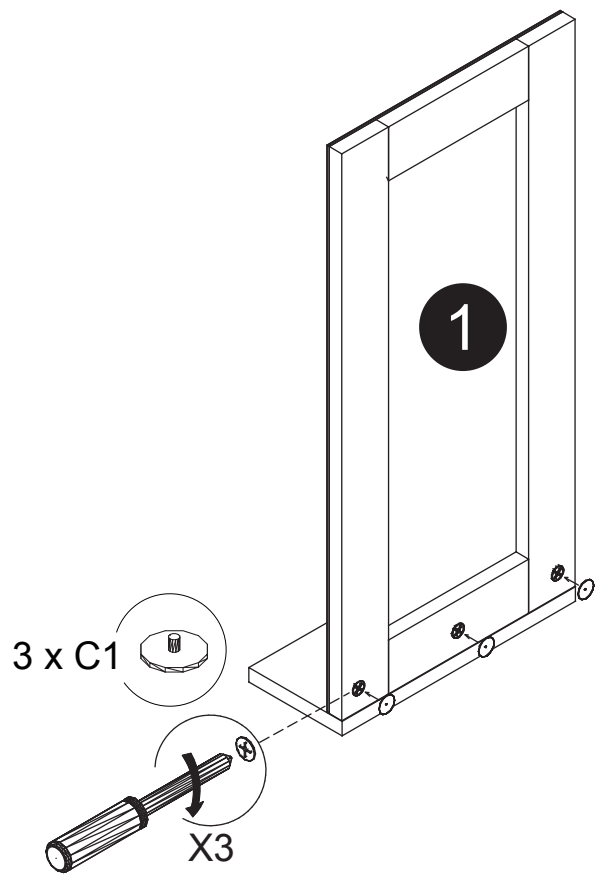
Step 1 / Étape 1



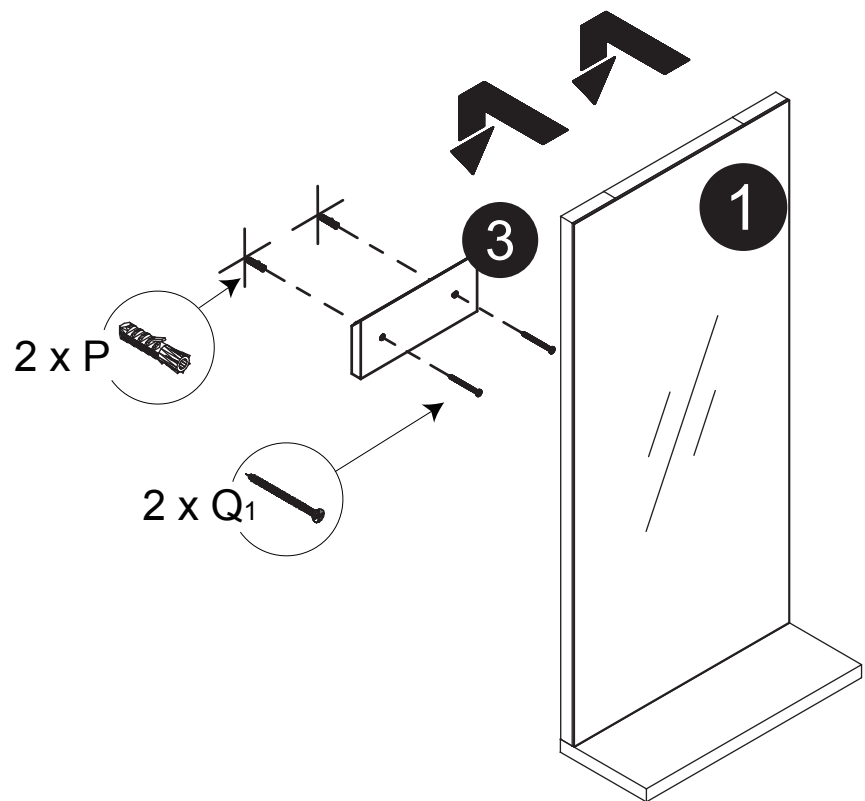
Step 2 / Étape 2



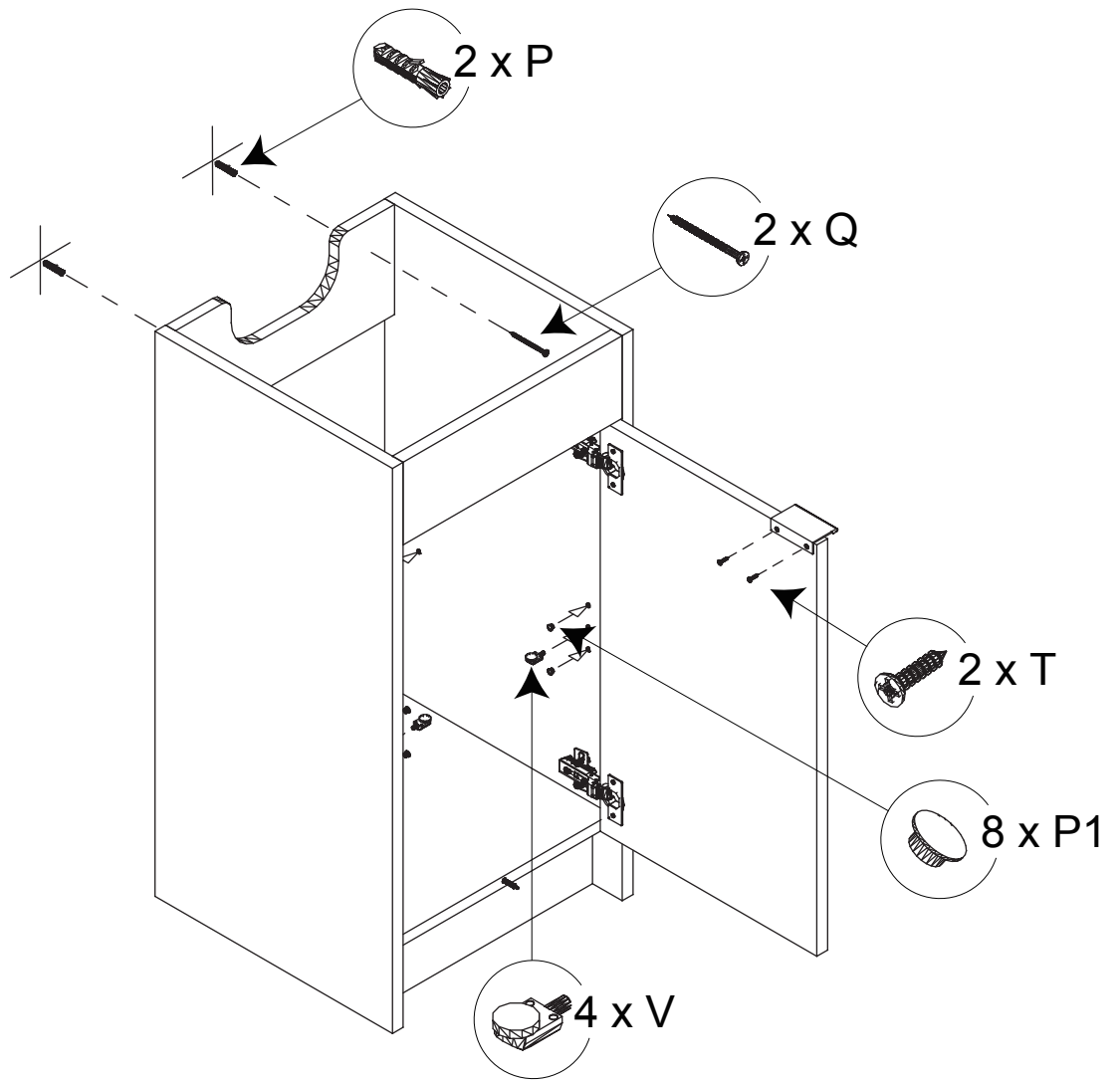
Step 3 / Étape 3



Step 4 / Étape 4



Step 5 / Étape 5



Step 6 / Étape 6

