

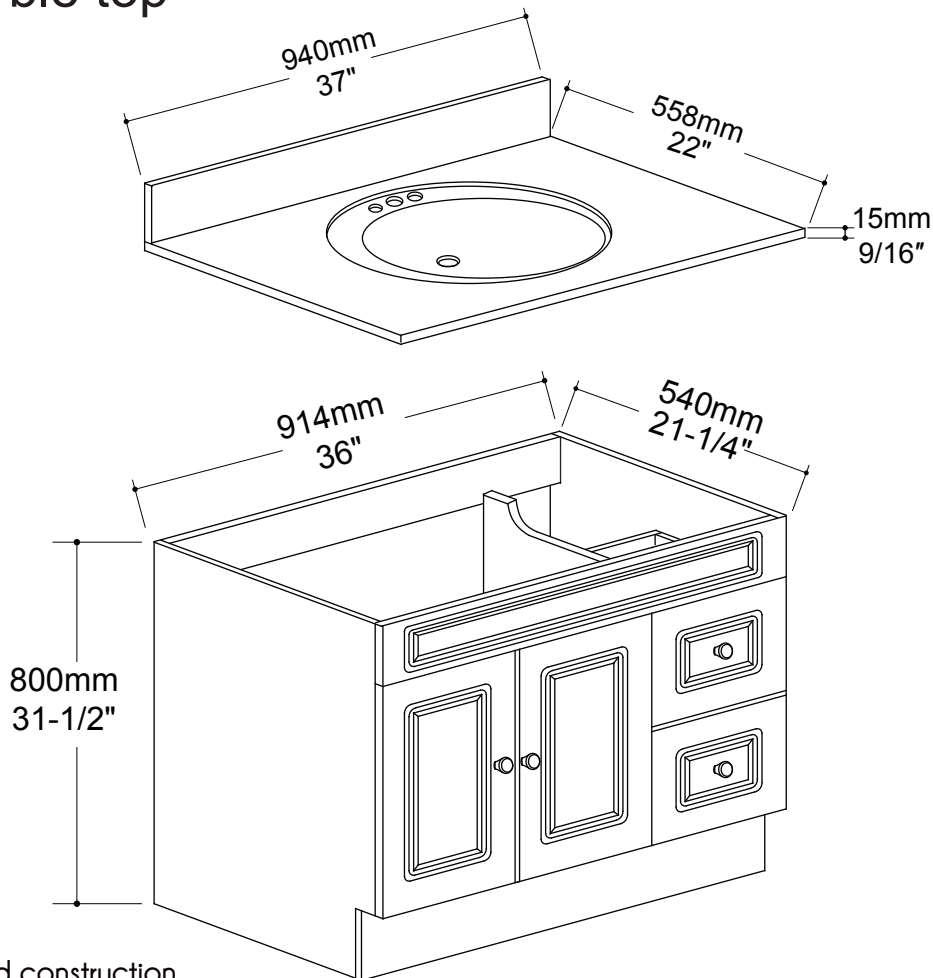


BATHROOM FURNITURE • MOBILIER DE SALLE DE BAIN

# Vanity • Meuble-lavabo

## 19-VF3621JVV-370

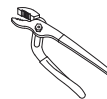
Polymarble top



- MDF board construction
- Shaker style 2 doors and 2 drawers
- Chrome handles
- Reversible
- Easy to assemble

- Construction en MDF
- 2 portes et 2 tiroirs de style shaker
- Poignées chrome
- Réversible
- Facile à assembler

### Tools You Will Need - Outils Requis



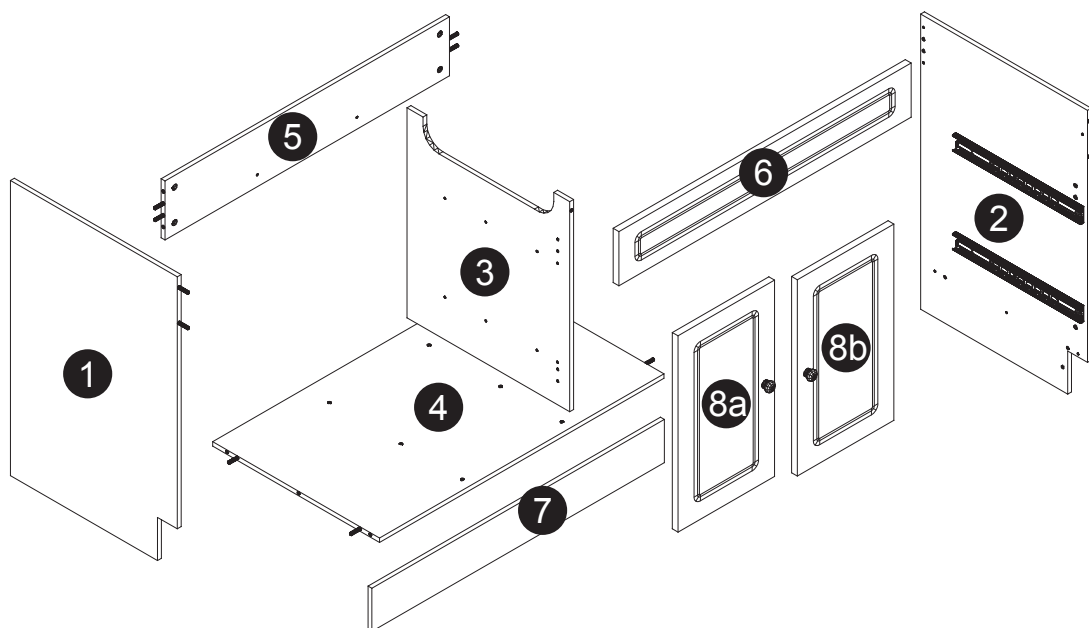
Groove joint pliers  
Pincés multiprises



Screwdriver  
Tournevis







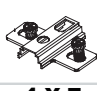

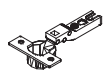





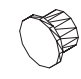




Electric drill  
Perceuse électrique



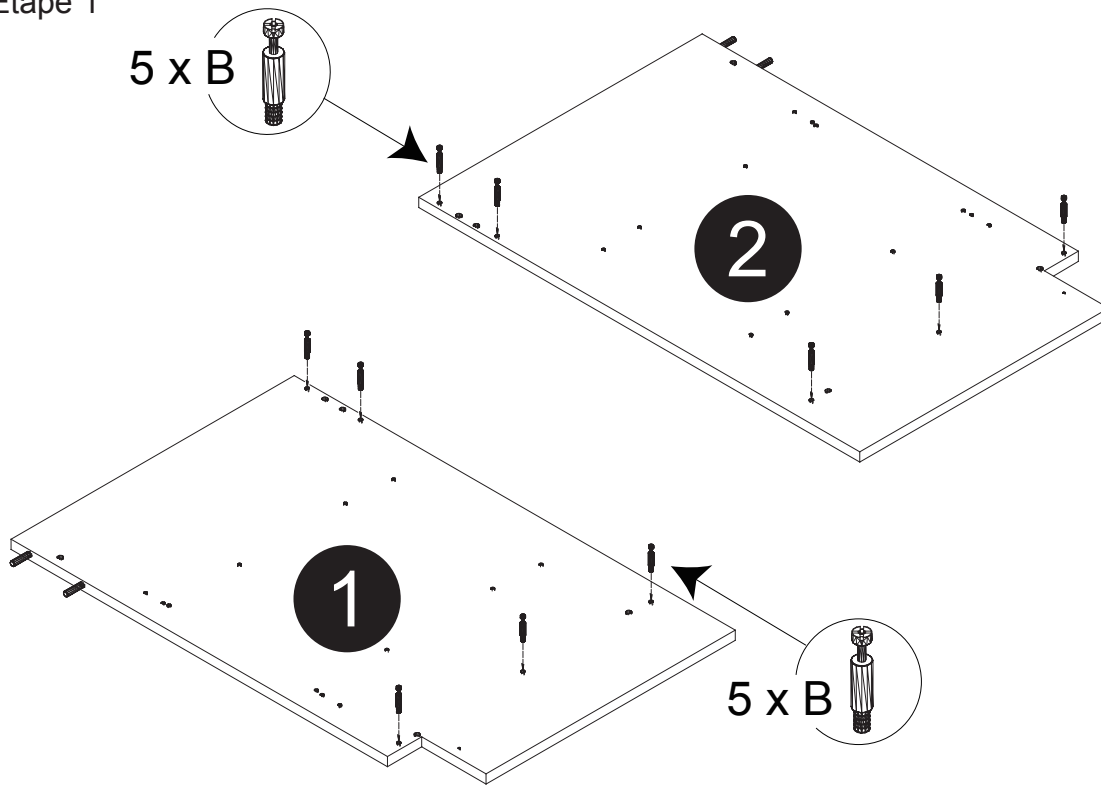
Size / Dimension:

NUM	DIMENSION / SIZE: W x T x D (mm)	QTÉ / QTY	NUM	DIMENSION / SIZE: W x T x D (mm)	QTÉ / QTY
1	20-1/2" x 1/2T" x 31-1/2"	1	8a	11-7/8" x 11/16"T x 20-15/16"	1
	522 x 12T x 800			302 x 18T x 532	
2	20-1/2" x 1/2T" x 31-1/2"	1	8b	11-7/8" x 11/16"T x 20-15/16"	1
	522 x 12T x 800			302 x 18T x 532	
3	20" x 1/2"T x 22-3/8"	1			
	509 x 12T x 569				
4	35" x 1/2"T x 4"	1			
	890 x 12T x 522				
5	35" x 1/2"T x 6-1/4"	1			
	890 x 12T x 160				
6	35-15/16" x 11/16"T x 5-3/4"	1			
	914 x 18T x 147				
7	36" x 5/8"T x 4-9/16"	1			
	915 x 16T x 117				

Part List / Liste de pièces:

			Master Part :
 <b>23 X A</b>	 <b>11 X B</b>	 <b>11 X C1</b>	A. Screw / Vis B. Metal cam / Vis pour cam-lock C1. Cap for cam-lock / Capuchon pour cam-lock
 <b>4 X D</b>	 <b>4 X E</b>	 <b>2 X F</b>	D. Screw for drawer box board and partition panel / Vis de boîte de tiroir et panneau de séparation E. Hinge part on side panels / Charnière côté panneau F. Hinge part on doors / Charnière côté porte
 <b>2 X F1</b>	 <b>16 X G</b>	 <b>2 X H</b>	F1. Hinge part on doors / Charnière côté porte G. Screw / Vis H. Handle for doors / Poignée pour portes
 <b>2 X I</b>	 <b>5 X K</b>	 <b>8 X O</b>	I. Screw for handle / Vis pour poignée K. L shape clip / Clip en forme de L O. Screw for hinge part on doors / Vis pour charnière côté porte
 <b>25 X V</b>	 <b>4 X W</b>	 <b>2 X P</b>	V. Plastic cover / Couverture plastique W. Bumper / Pare-chocs P. Plastic plug / Bouchon en plastique
 <b>2 X Q</b>	 <b>4 X Z1</b>		Q. Screw for back panel / Vis pour panneau arrière Z1. Metal drawer slides / Glissières en métal

Step 1 / Étape 1



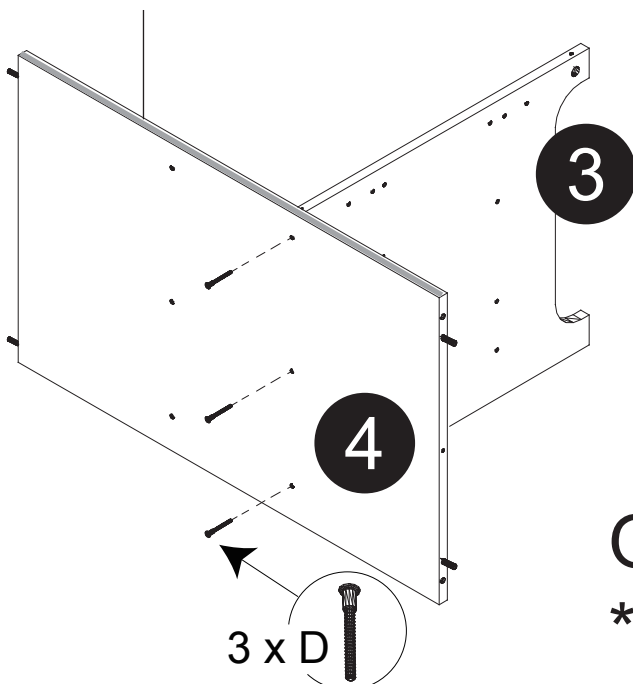
Step 2 / Étape 2

Drawers on the right  
\*Tiroirs à droite

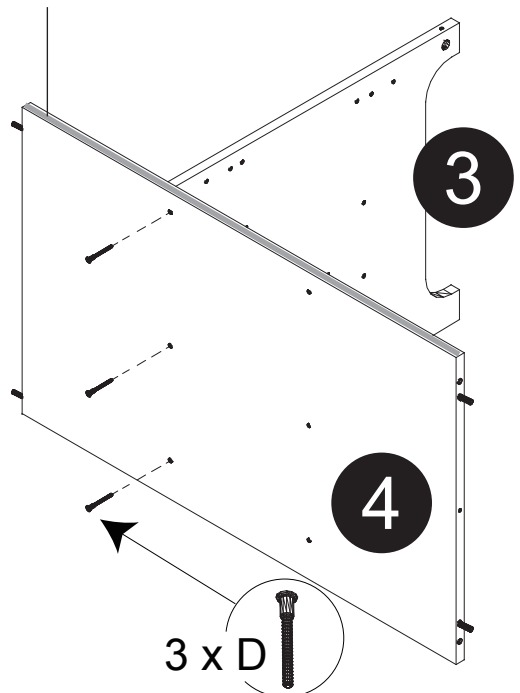
Drawers on the left  
\*Tiroirs à gauche

White colored side  
\*Côté de couleur blanche

White colored side  
\*Côté de couleur blanche

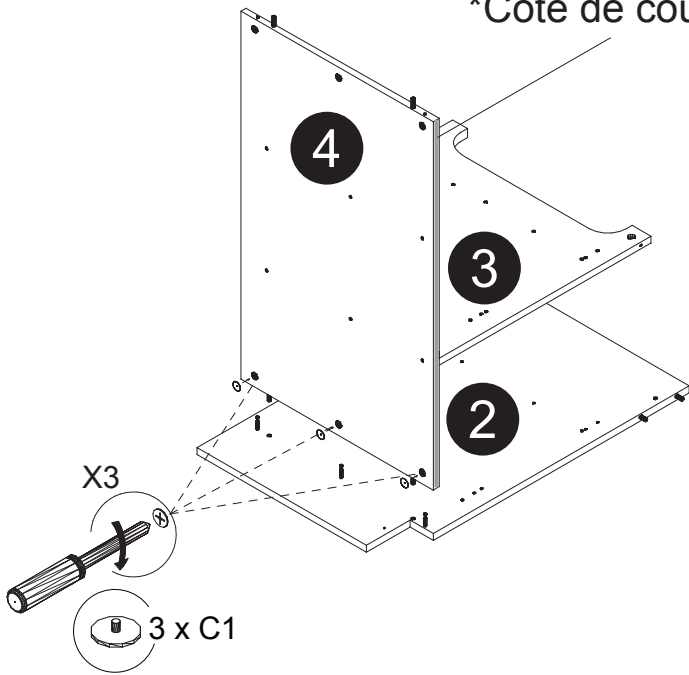


OR  
\*OU

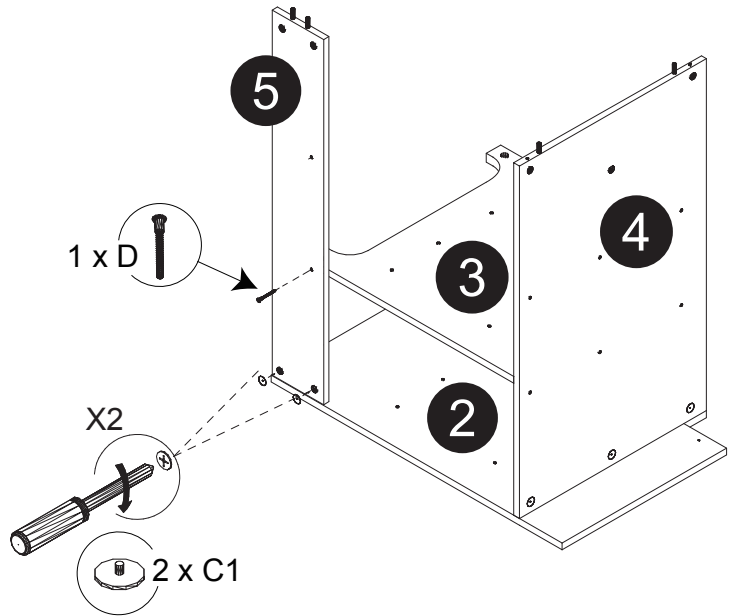


Step 3 / Étape 3

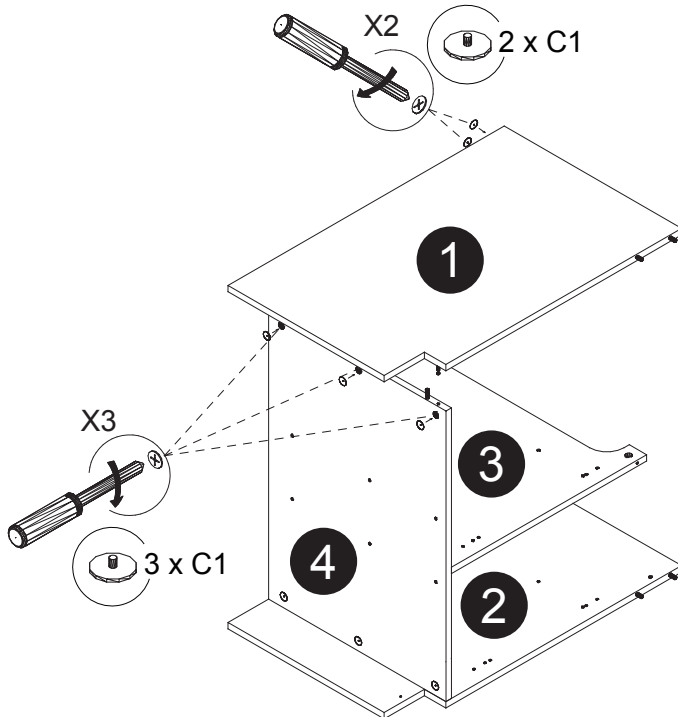
White colored side  
\*Côté de couleur blanche



Step 4 / Étape 4

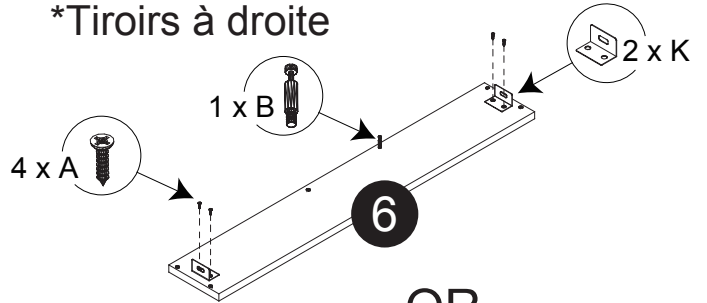


Step 5 / Étape 5



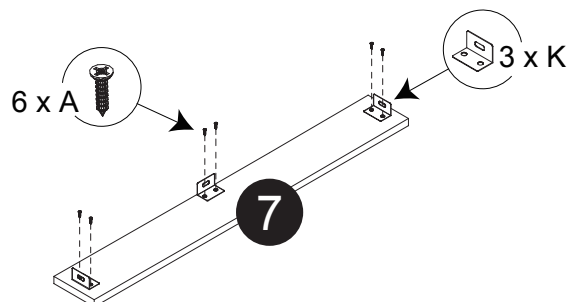
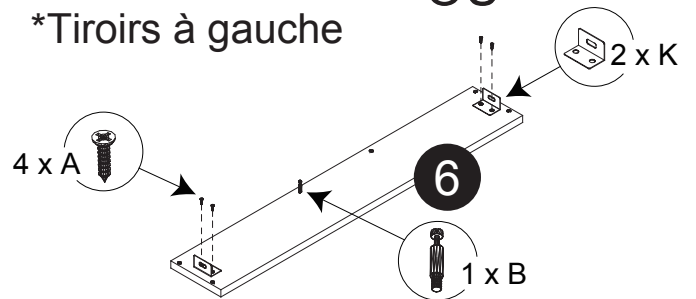
Step 6 / Étape 6

Drawers on the right  
\*Tiroirs à droite

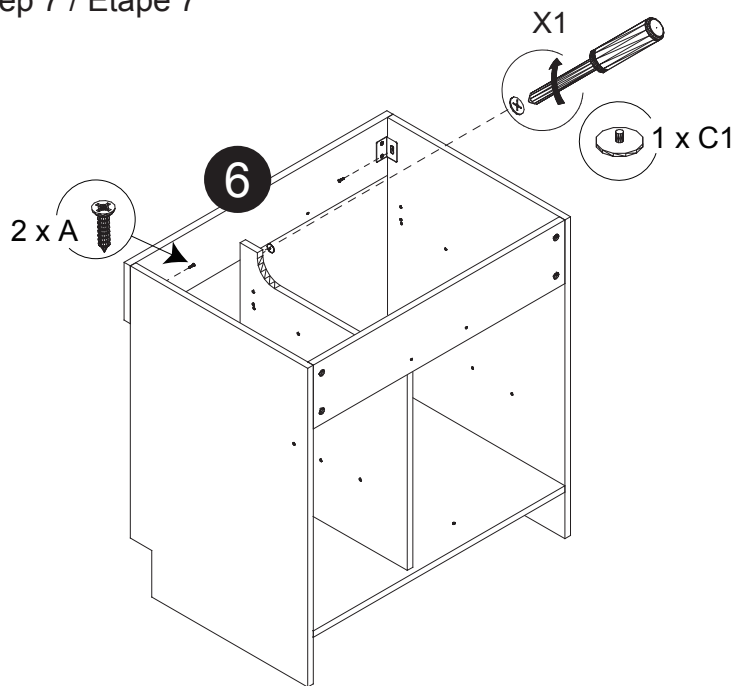


OR

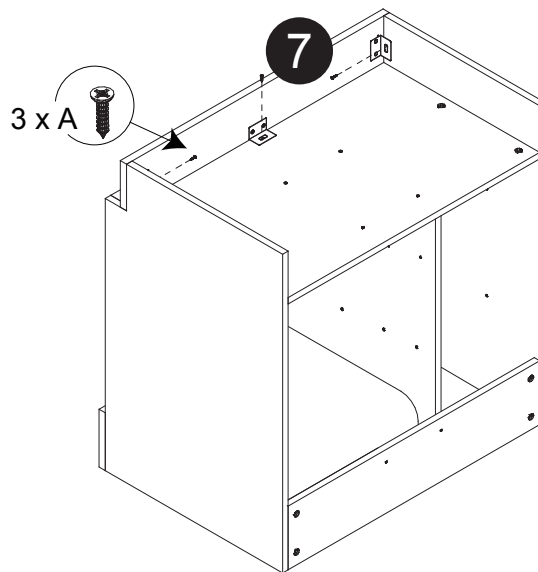
Drawers on the left \*OU  
\*Tiroirs à gauche



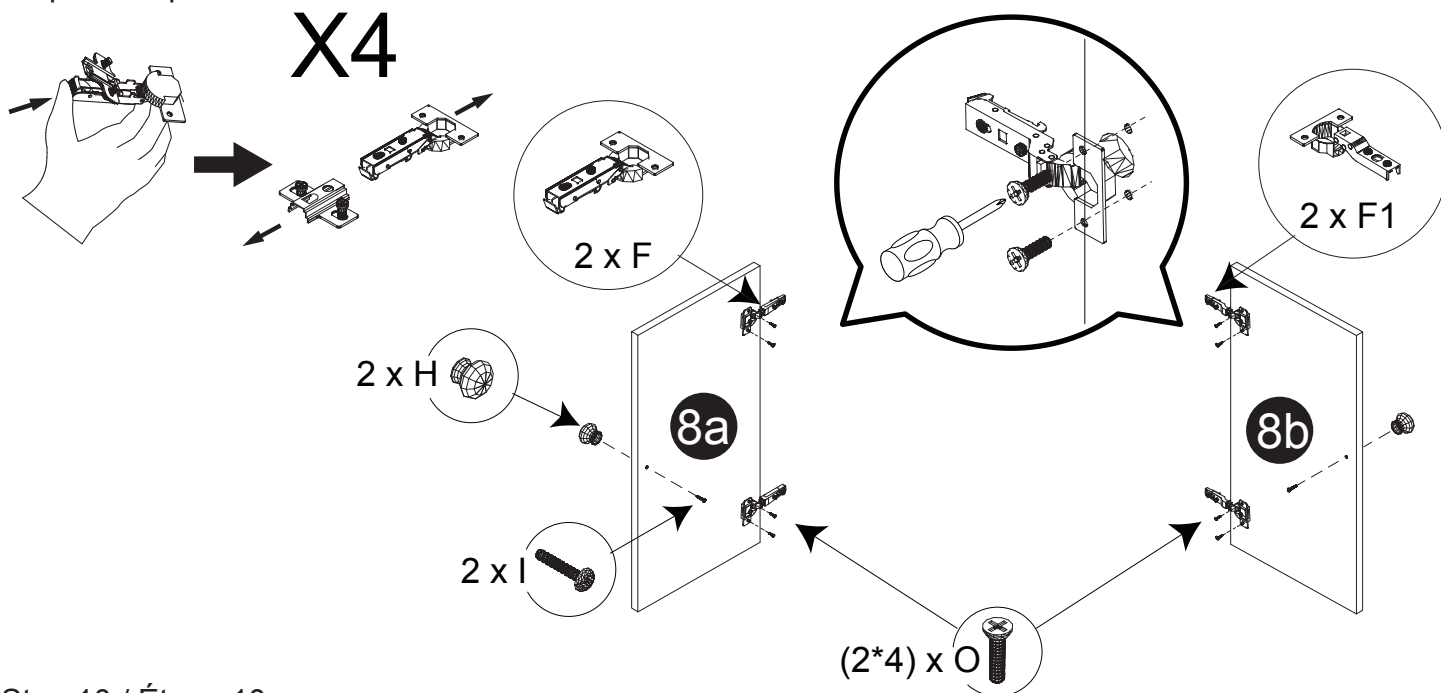
Step 7 / Étape 7



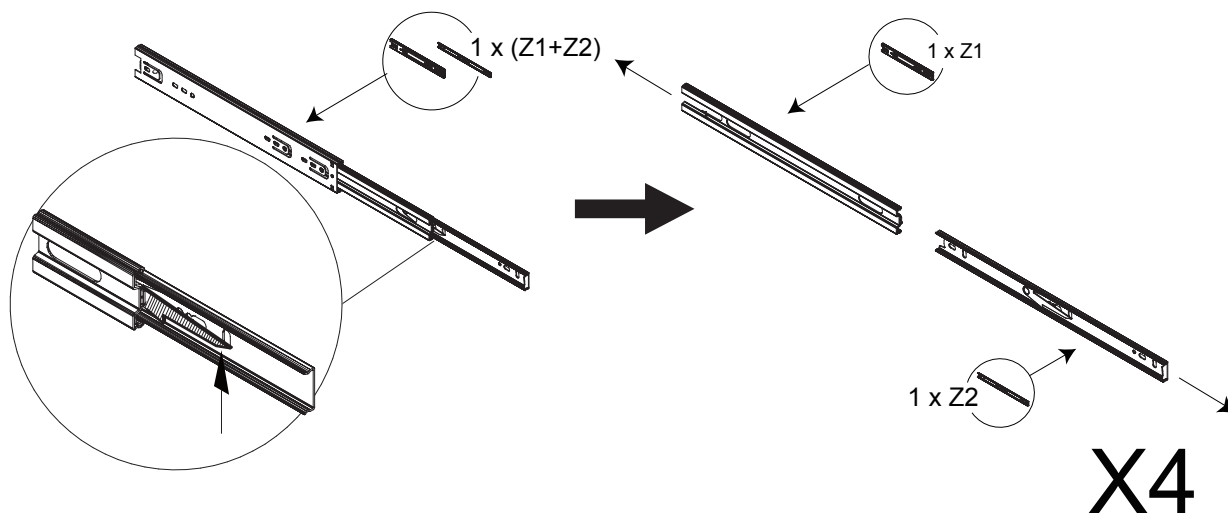
Step 8 / Étape 8



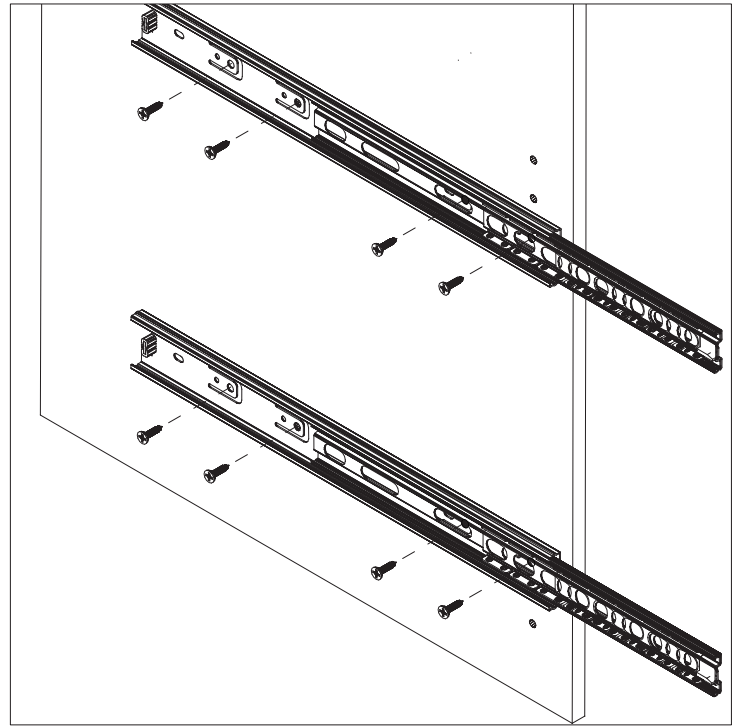
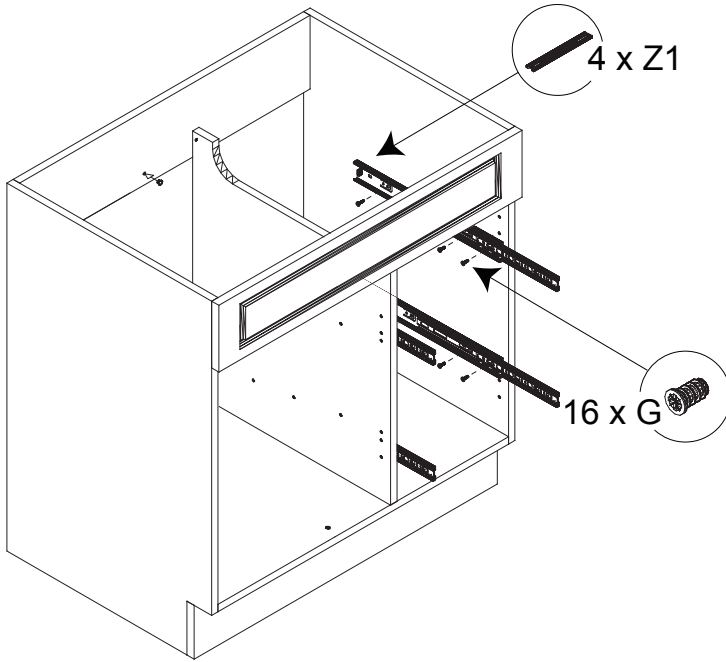
Step 9 / Étape 9



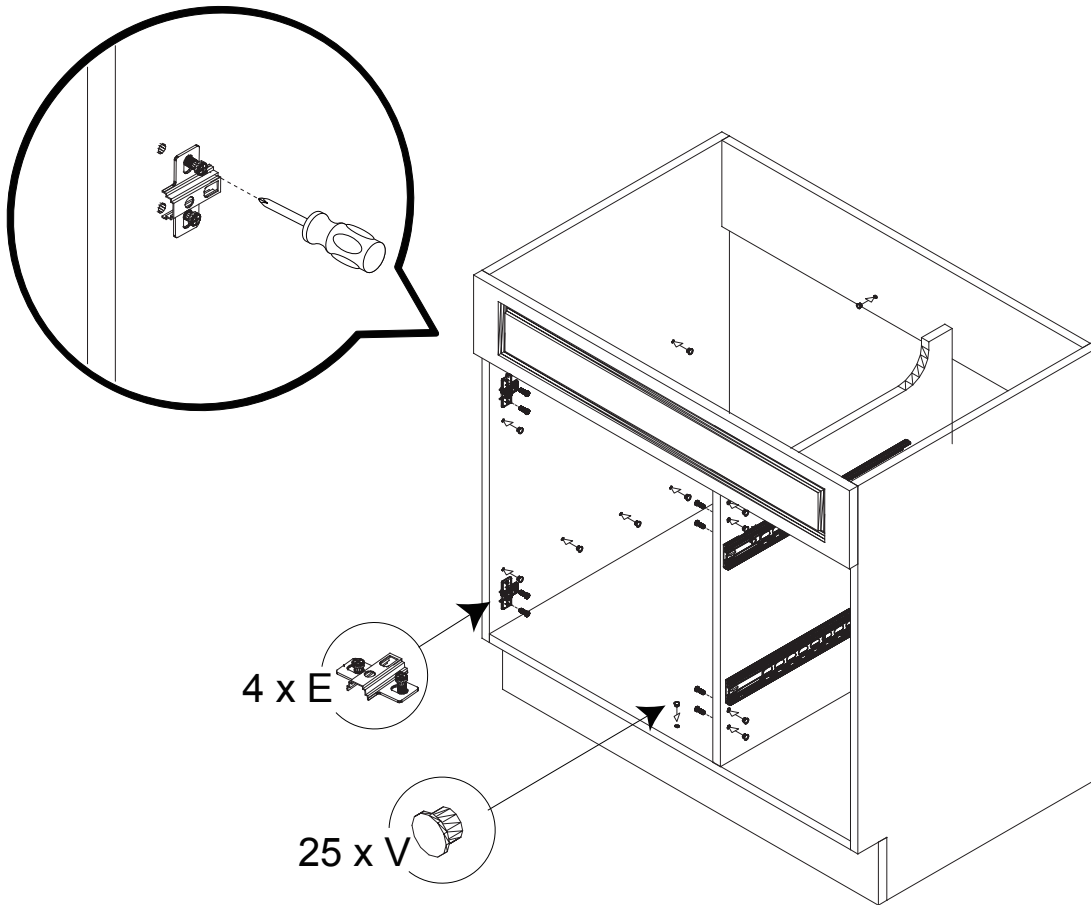
Step 10 / Étape 10



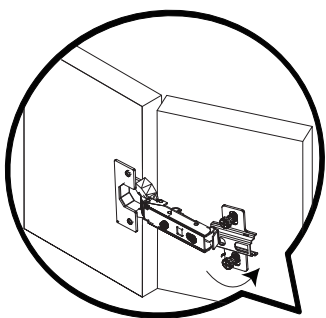
Step 11 / Étape 11



Step 12 / Étape 12

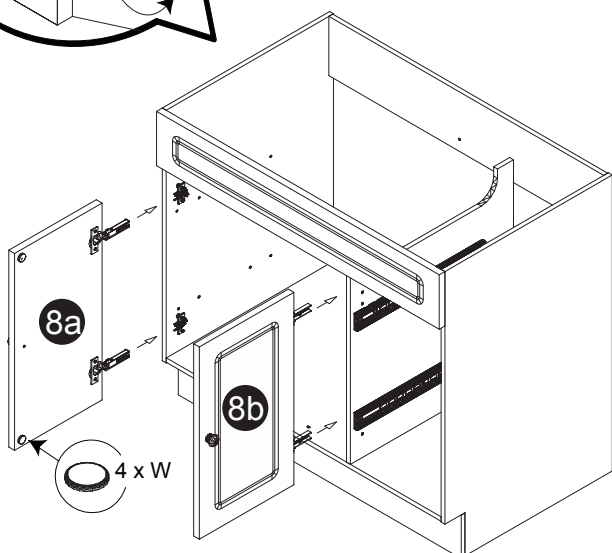


Step 13 / Étape 13

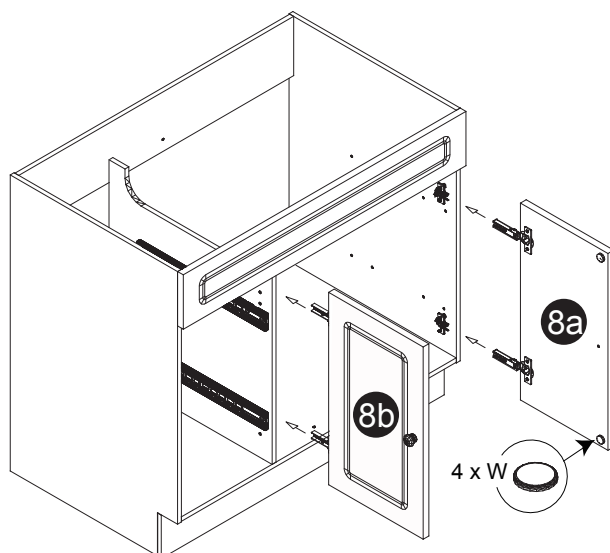


Drawers on the right  
\*Tiroirs à droite

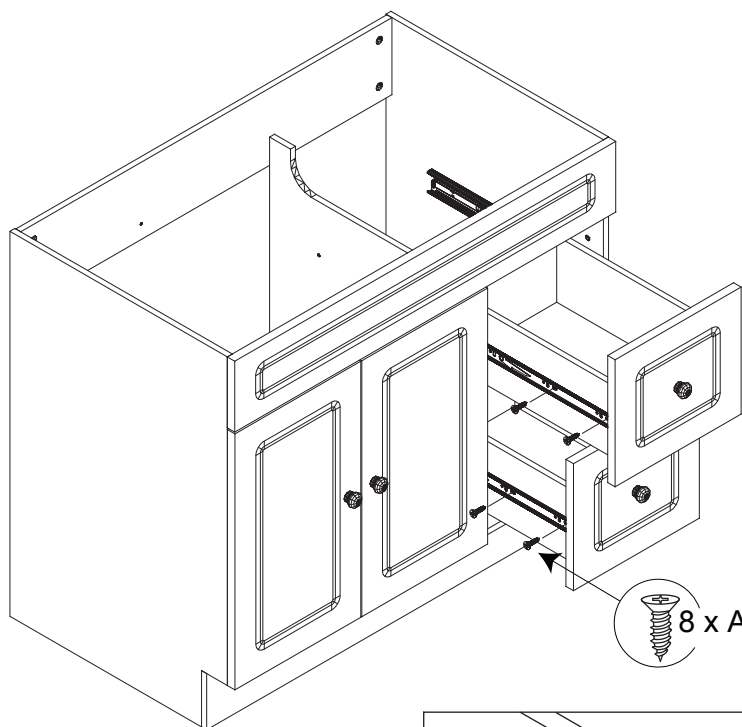
Drawers on the left  
\*Tiroirs à gauche



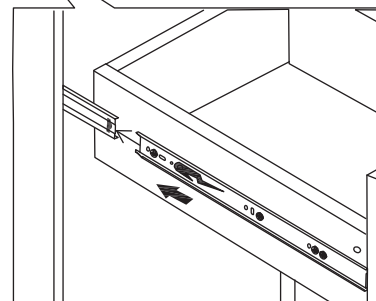
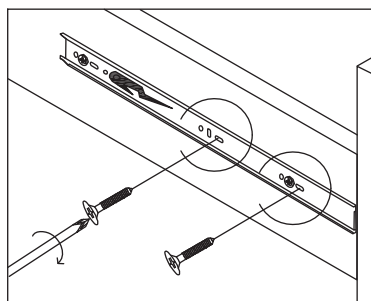
OR  
\*OU



Step 14 / Étape 14

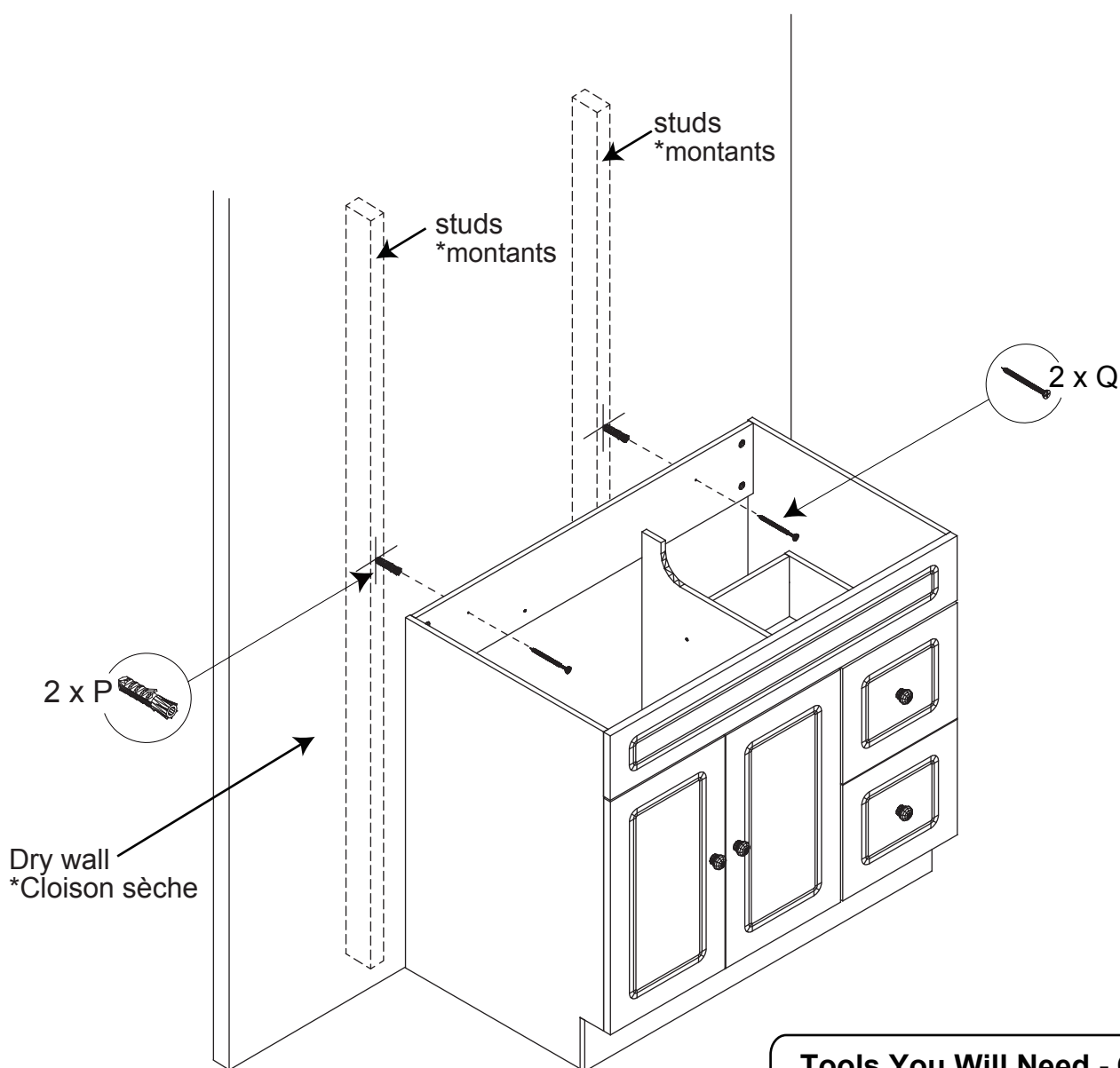


Drawers instruction sheet is  
in the other box  
\*Feuille d'instructions pour  
les tiroirs est dans  
l'autre boîte



The vanity wall mounting screws need to be fixed onto the studs behind the dry wall board. Locate and mark the stud positions with a stud finder, drill pilot mounting holes at marks onto desired studs. Insert the plastic screw sleeves into drilled mounting holes on wall. Drill the screw holes on vanity back panel to match the mounting holes on wall. Install the mounting screws through the vanity back panel and dry wall board to the studs.

\*Les vis de fixation murale de la vanité doivent être fixés sur les montants derrière le panneau mural sec. Repérez et marquez les positions des montants avec un détecteur de montants, percez des trous de montage pilotes aux marques sur les montants identifiés. Insérez les douilles à vis en plastique dans les trous de montage percés dans le mur. Percez les trous de vis dans le panneau arrière de la vanité correspondant aux trous de fixation sur le mur. Installez les vis de montage à travers le panneau arrière de la vanité et le panneau de cloison sèche pour visser dans les montants.



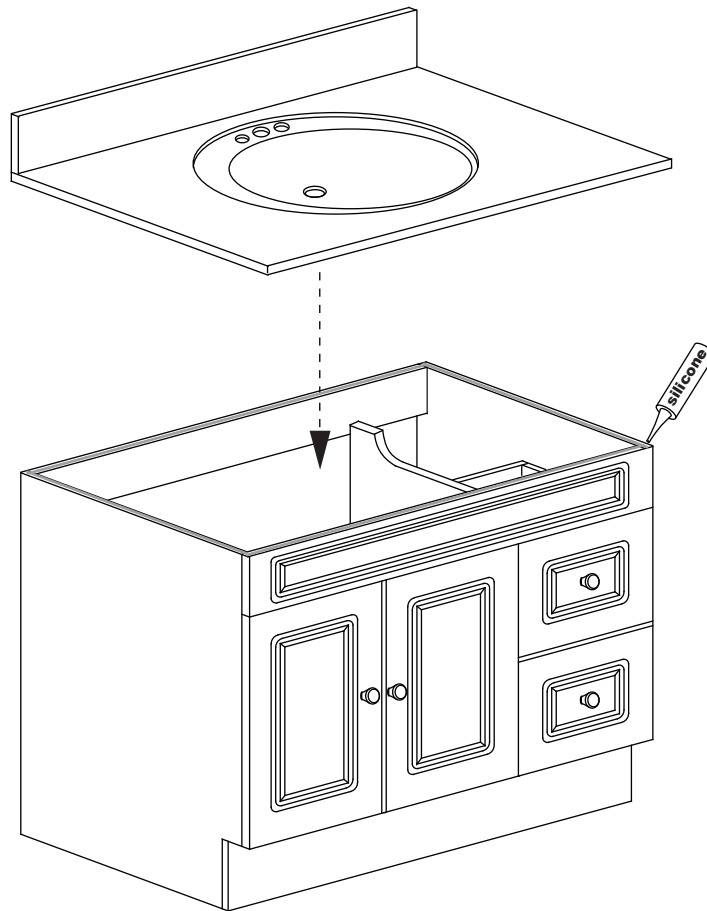
**Tools You Will Need - Outils Requis**



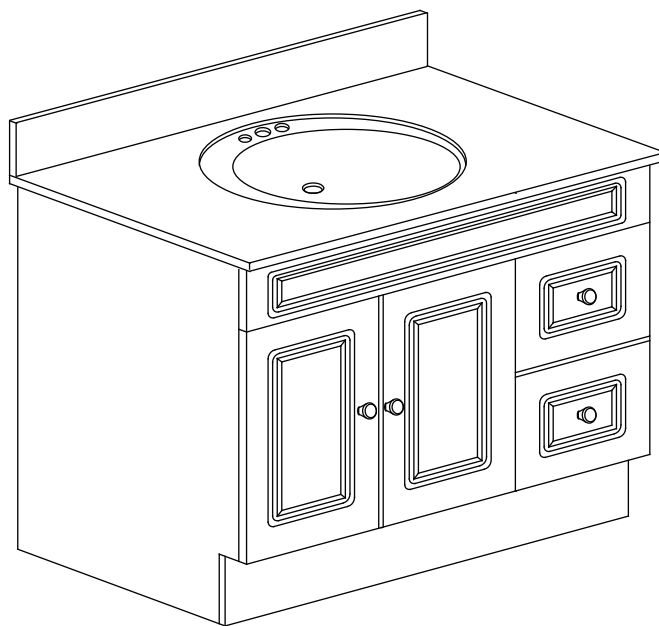
stud finder  
finder stud



Step 18 / Étape 18



Step 19 / Étape 19

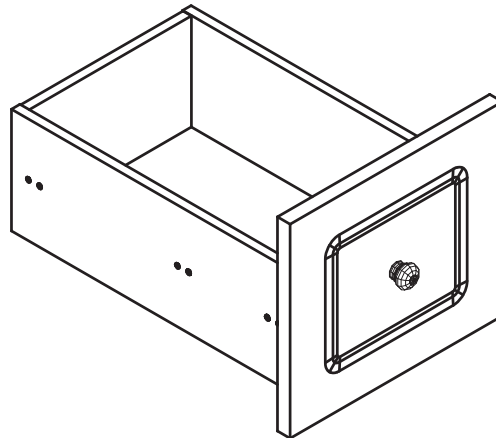
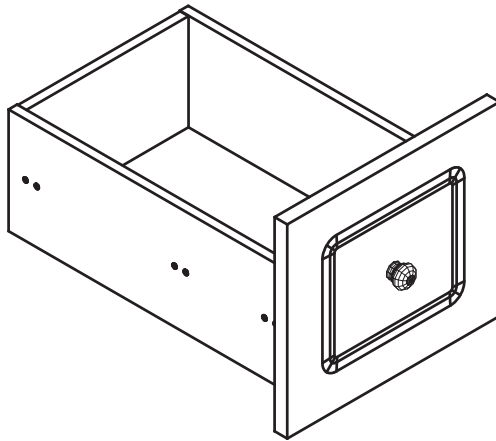




BATHROOM FURNITURE • MOBILIER DE SALLE DE BAIN

# Drawers • Tiroirs

## 19-VF3621JVV DRAWERS TIROIRS



### Tools You Will Need - Outils Requis



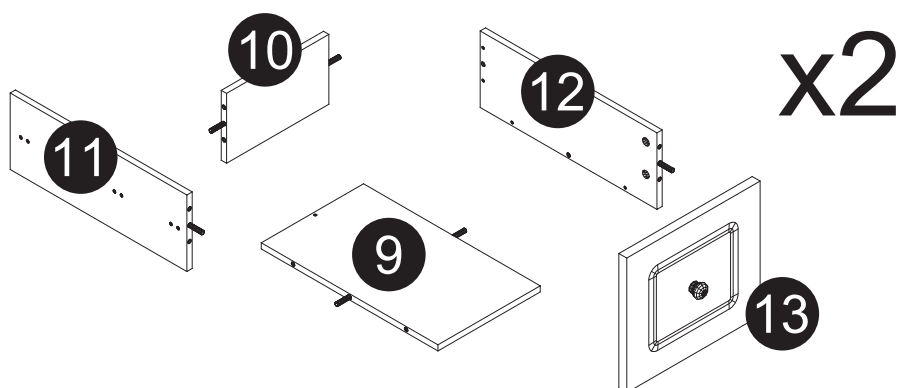
Power drill  
Perceuse électrique



Screwdriver  
Tournevis











Pencil  
Crayon



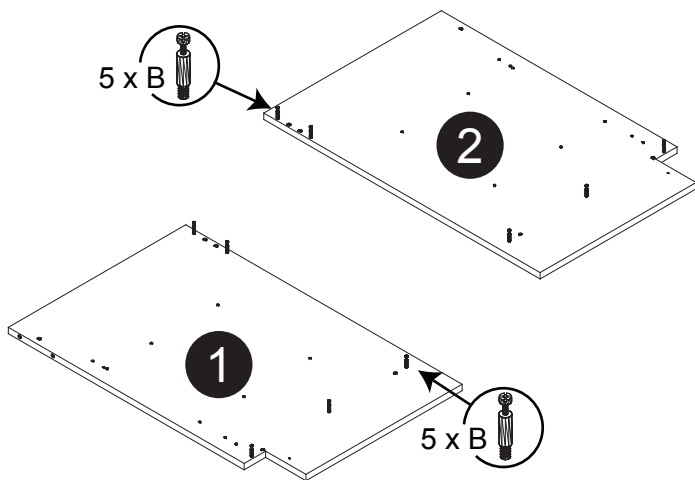
Size / Dimension:

NUM	DIMENSION / SIZE: W x T x D (mm)	QTÉ / QTY	NUM	DIMENSION / SIZE: W x T x D (mm)	QTÉ / QTY
9	15-3/4" x 1/2" x 9 -1/8" 400 x 12T x 231	2			
10	9-1/8" x 1/2" x 5-3/8" 231 x 12T x 137	2			
11	15-3/4" x 1/2" x 5-7/8" 400 x 12T x 150	2			
12	15-3/4" x 1/2" x 5-7/8" 400 x 12T x 150	2			
13	11-7/8" x 11/16" x 10-3/8" 302 x 18T x 264	2			

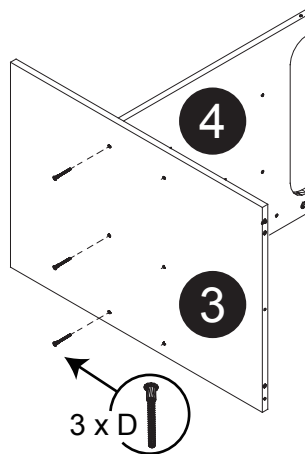
Part List / Liste de pièces:

 <b>8 X A</b>	 <b>24 X B</b>	 <b>24 X C1</b>	<p>Master Part :</p> <p>A. Screw / Vis                      B. Metal cam / Vis pour cam-lock                      C1. Cap for cam-lock / Capuchon pour cam-lock                      D. Screw for drawer box board and partition panel / Vis de boîte de tiroir et panneau de séparation                      H. Handle for drawers / Poignée pour tiroirs                      I. Screw for handle / Vis pour poignée                      W. Bumper / Pare-chocs                      Z2. Metal drawer slides / Glissières en métal</p>
 <b>2 X D</b>	 <b>2 X H</b>	 <b>2 X I</b>	
 <b>4 X W</b>	 <b>4 X Z2</b>		

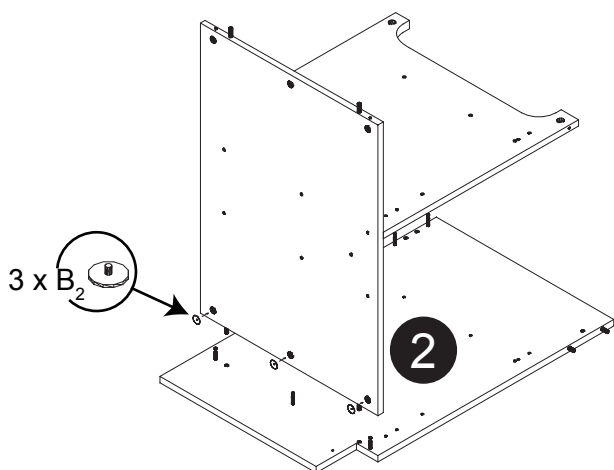
Étape 1 / Step 1



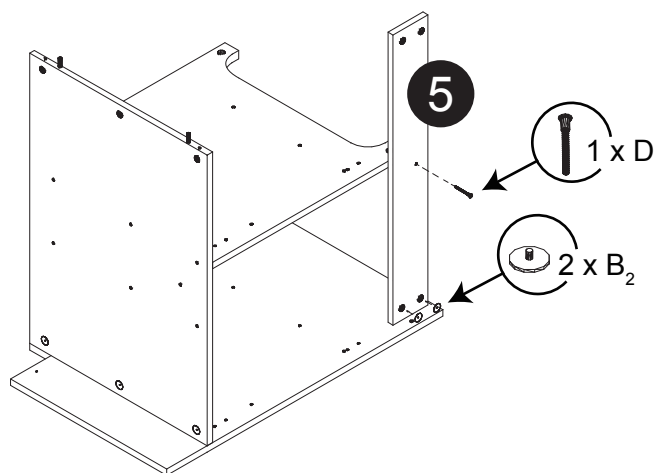
Étape 2 / Step 2



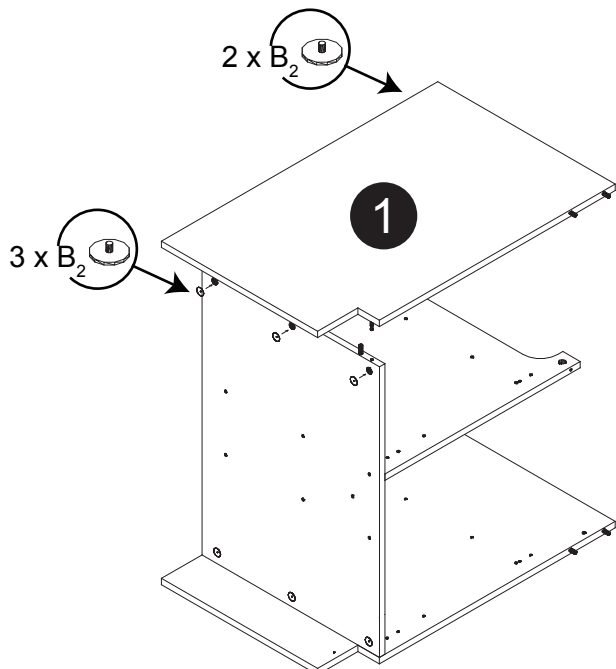
Étape 3 / Step 3



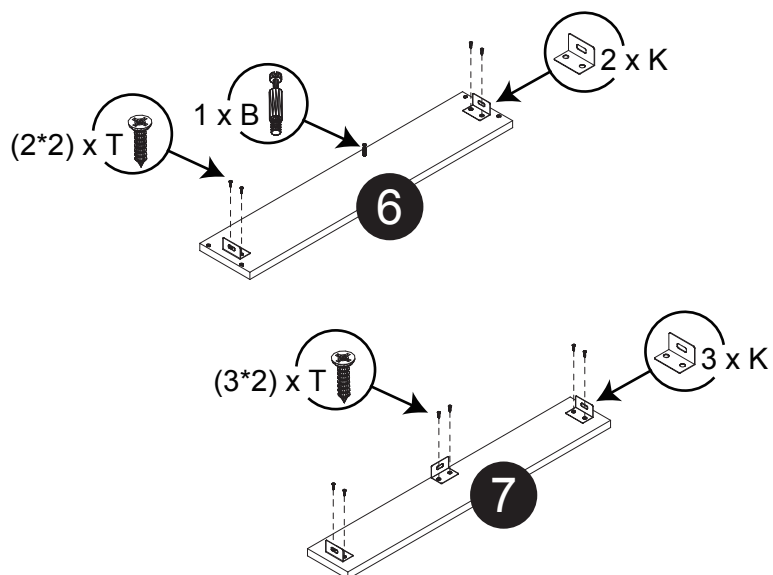
Étape 4 / Step 4



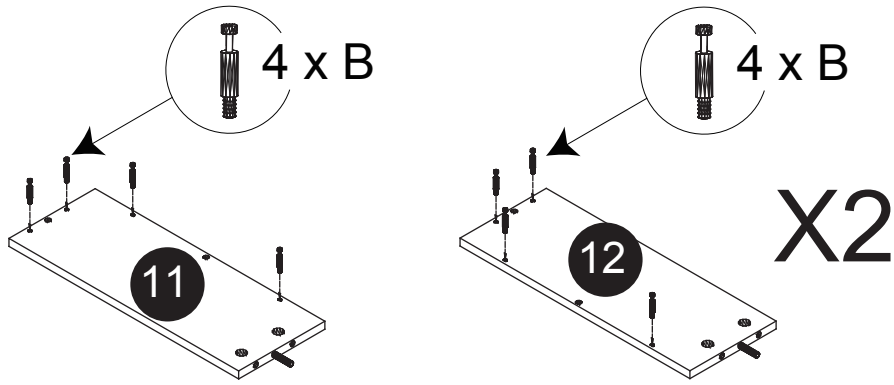
Étape 5 / Step 5



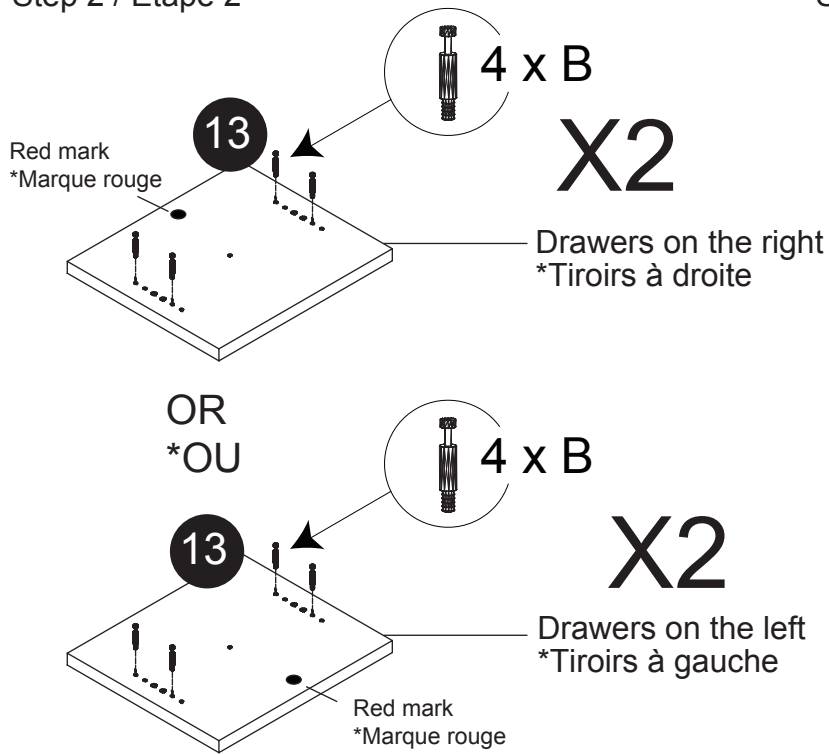
Étape 6 / Step 6



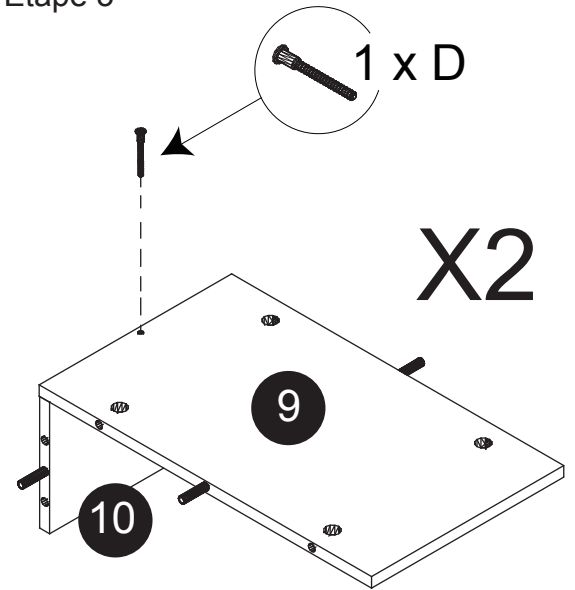
Step 1 / Étape 1



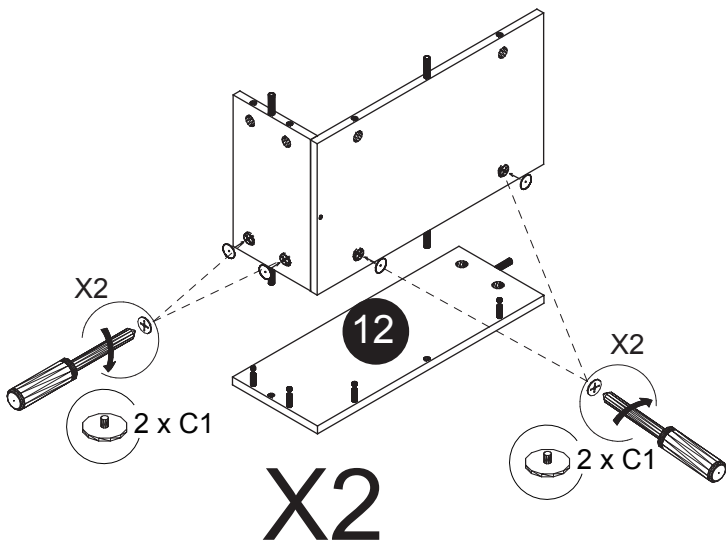
Step 2 / Étape 2



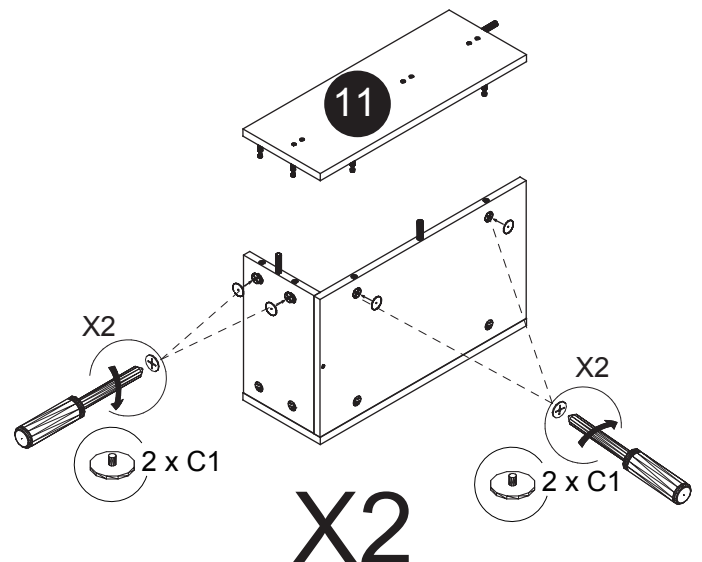
Step 3 / Étape 3



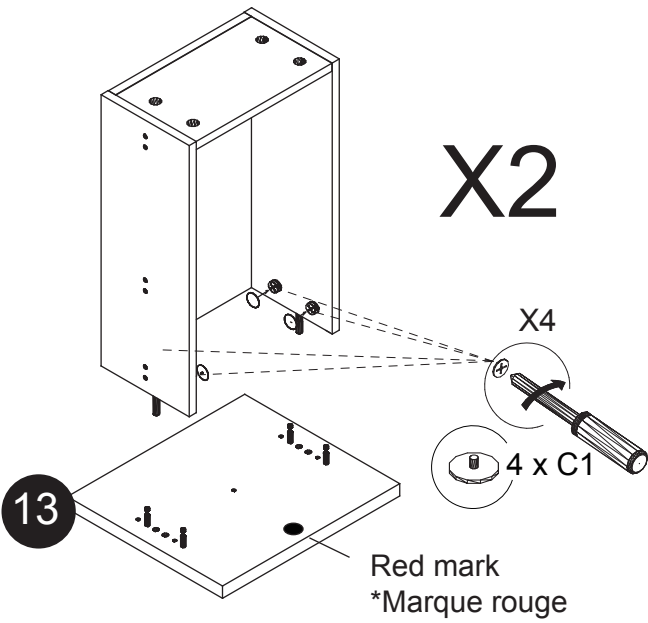
Step 4 / Étape 4



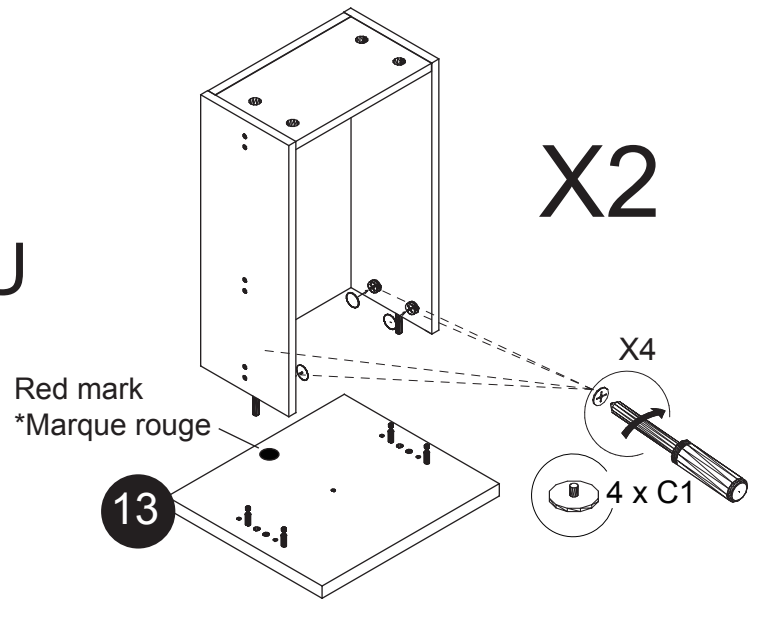
Step 5 / Étape 5



Step 7 / Étape 7



OR  
\*OU



Drawers on the right  
\*Tiroirs à droite

Drawers on the left  
\*Tiroirs à gauche

Step 8 / Étape 8

