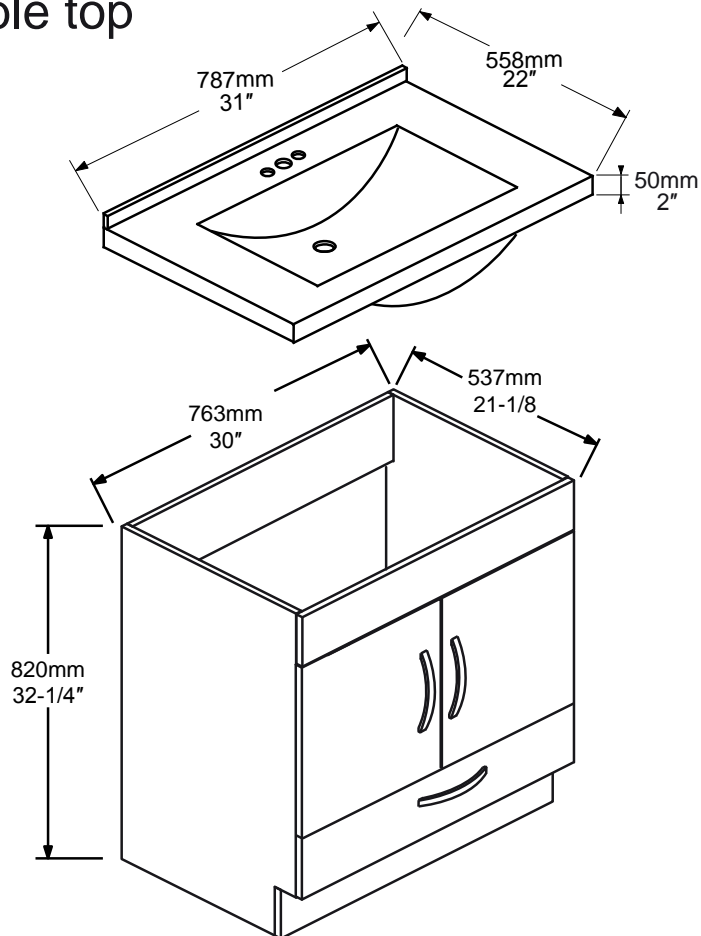


BATHROOM FURNITURES • MOBILIERS DE SALLE DE BAIN

Vanity Set • Ensemble meuble-lavabo

19-VF3021GB-314

Polymarble top



Tools You Will Need - Outils Requis



Power drill
Perceuse électrique



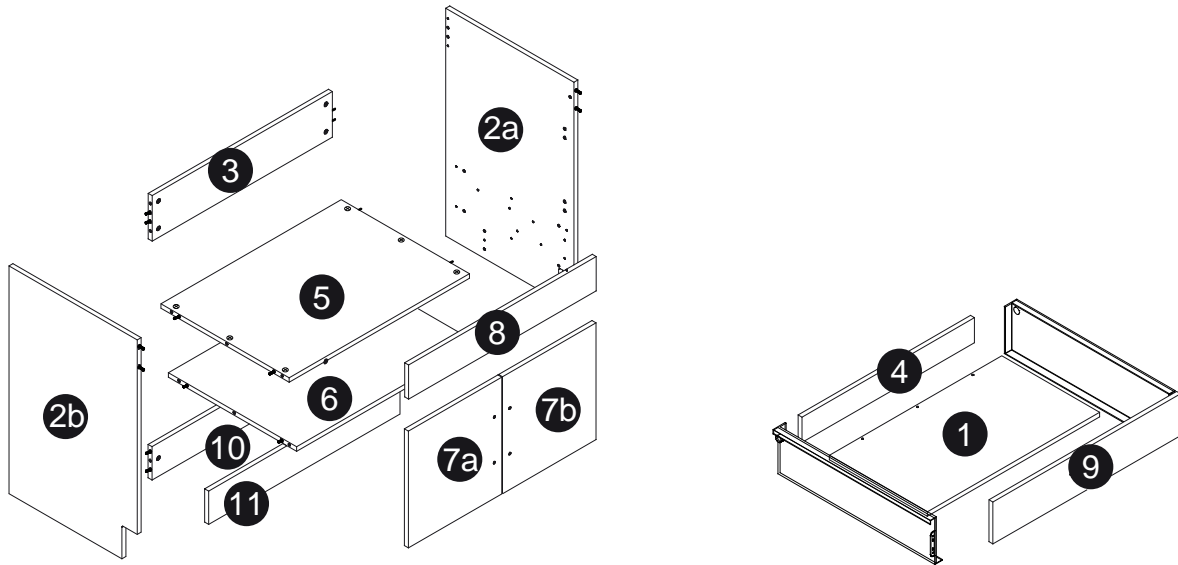
Screwdriver
Tournevis



Pencil
Crayon

















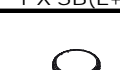



Glue
Colle



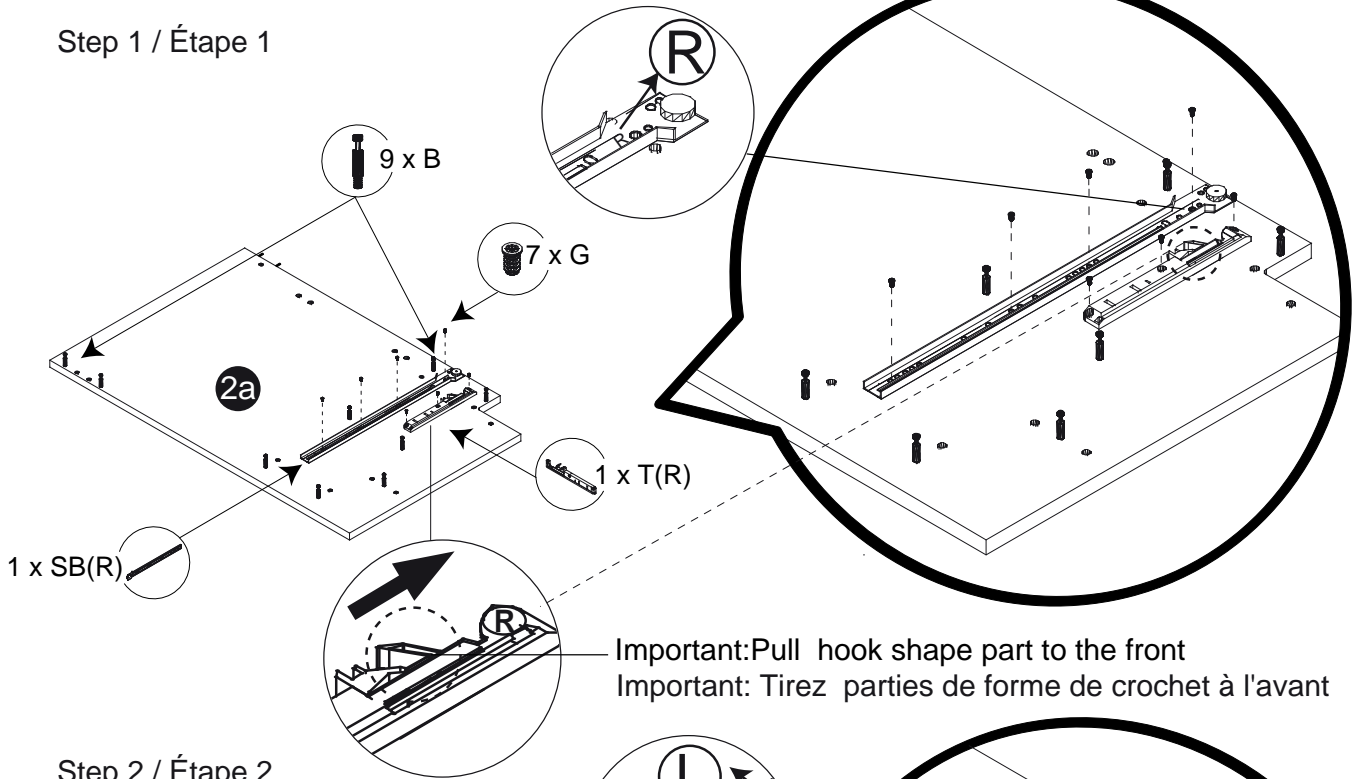
Size / Dimension:

NUM	DIMENSION / SIZE: W x T x D (mm)	QTÉ / QTY	NUM	DIMENSION / SIZE: W x T x D (mm)	QTÉ / QTY
1	15-5/8" x 5/8"T x 27-1/2"	1	7a	15" x 5/8"T x 16-7/8"	1
	397 x 16T x 699			379 x 16T x 430	
2a	20-1/2" x 5/8"T x 32-1/4"	1	7b	15" x 5/8"T x 16-7/8"	1
	520 x 16T x 820			379 x 16T x 430	
2b	20-1/2" x 5/8"T x 32-1/4"	1	8	30" x 5/8" x 4-3/4"	1
	520 x 16T x 820			761 x 16T x 120	
3	28-3/4" x 5/8" x 6-1/4"	1	9	30" x 5/8"T x 5-3/4"	1
	730 x 16T x 160			761 x 16T x 147	
4	27-1/2" x 5/8" x 2-5/8"	1	10	28-3/4" x 5/8" x 4-5/8"	1
	699 x 16T x 68			730 x 16T x 117	
5	28-3/4" x 5/8" x 20-1/2"	1	11	28-3/4" x 5/8" x 4-5/8"	1
	730 x 16T x 520			763 x 16T x 117	
6	28-3/4" x 5/8"T x 20-1/2"	1			
	730 x 16T x 520				

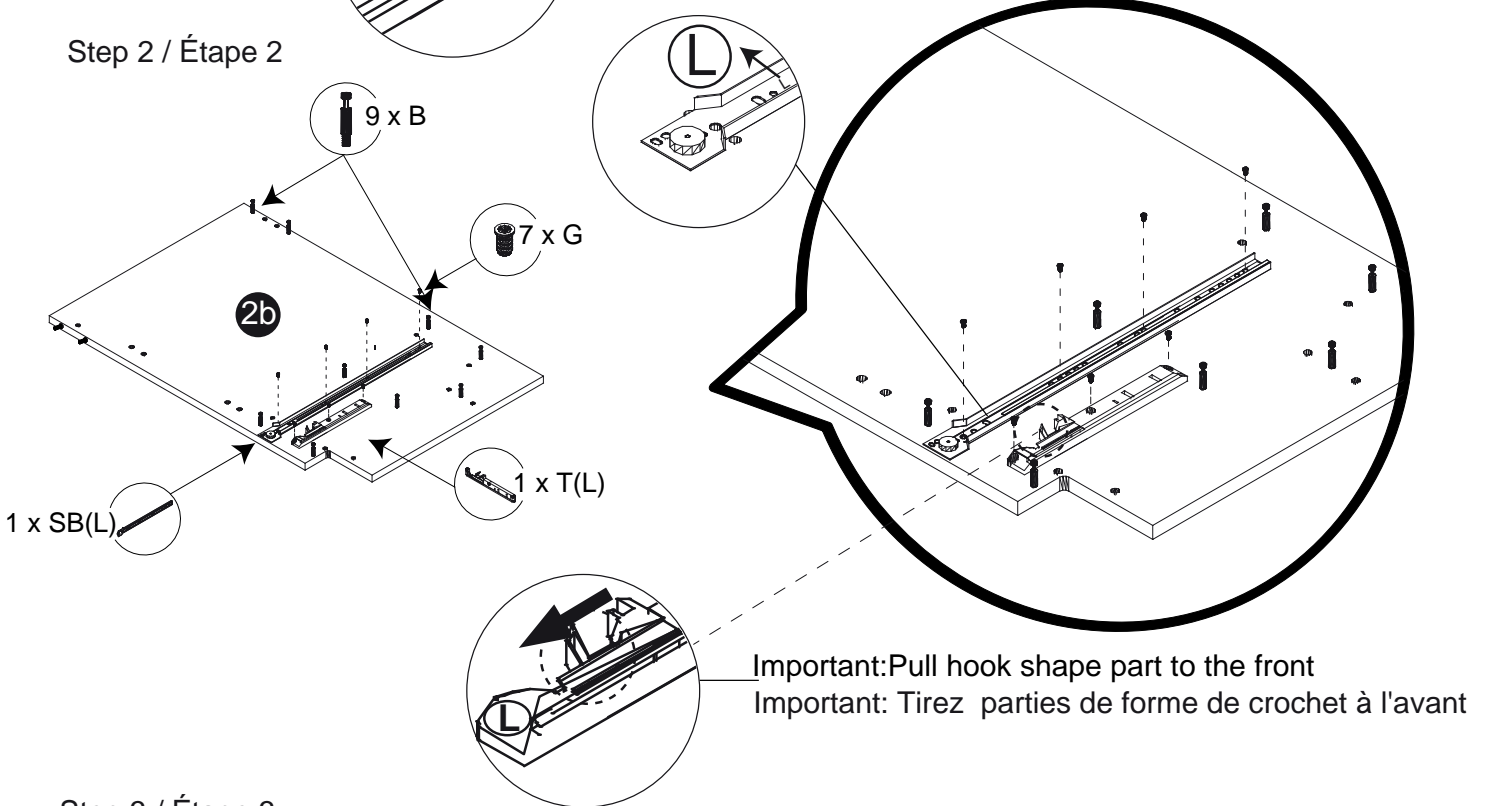
Part List / Liste de pièces:

Part List / Liste de pièces:			Master Part :
			A. Screw / Vis
35 X A	18 X B	18 X C1	B. Metal cam / Vis pour cam-lock
			C1. Cap for cam-lock / Capuchon pour cam-lock
3 X D	4 X E	4 X F	D. Screw for drawer box panel / Vis pour panneau de tiroir
			E. Hinge part on side panels / Charnière côté panneau
18 X G	3 X H	8 X O	F. Hinge part on doors / Charnière côté porte
			G. Screw for drawer slides, boxes and soft closing / Vis pour glissières de tiroirs, boîte et fermeture en douceur
6 X P1	5 X S	1 X SB(L+R)	H. Handle / Poignée
			O. Screw for Hinge part on doors / Vis pour Charnière côté porte
1 X SD(L+R)	1 X T(L+R)	4 X W	P1. Screw for handle / Vis pour poignée
			S. L-shape metal plate to fix boards together / L-forme plaque de métal à fixer planches ensemble
1 X Y(L+R)	2 X P	2 X Q	T(L+R). Drawer soft closing / Dessinateur fermeture en douceur
			SB(L+R). Metal drawer slides on side panel / Glissières de tiroirs en métal sur le panneau latéral
			SD(L+R). Metal drawer slides on drawer box / Glissières de tiroirs en métal sur la boîte de tiroir
			W. Bumper / Pare-chocs
			Y(L+R). Metal clip parts on SD(L+R) for T(L+R) / Parties de clip en métal sur SD(L + R) pour T (L + R)
			P. Plastic plug / Bouchon en plastique
			Q. Screw for back panel / Vis pour panneau arrière

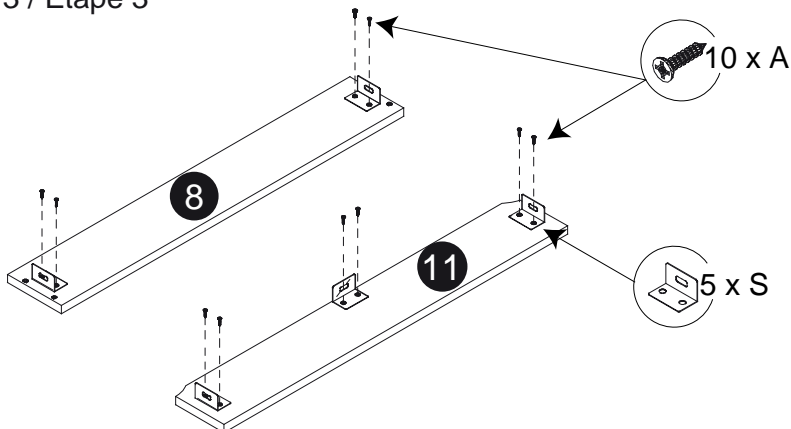
Step 1 / Étape 1



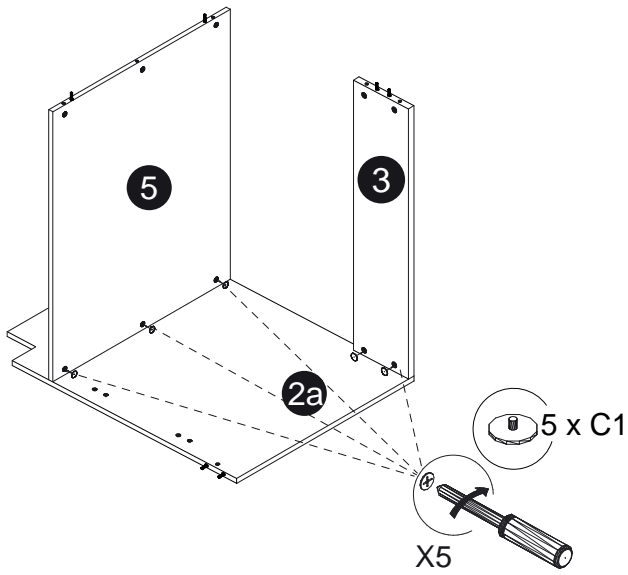
Step 2 / Étape 2



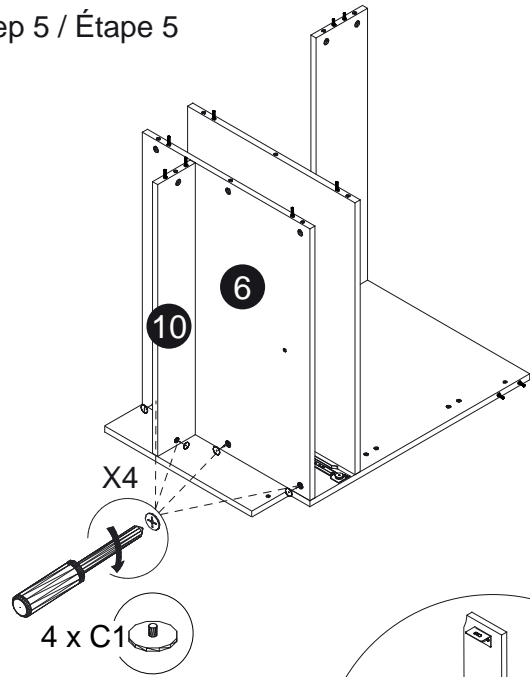
Step 3 / Étape 3



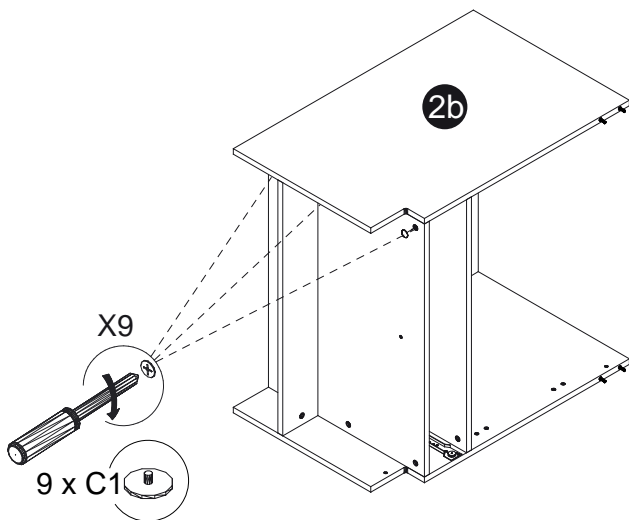
Step 4 / Étape 4



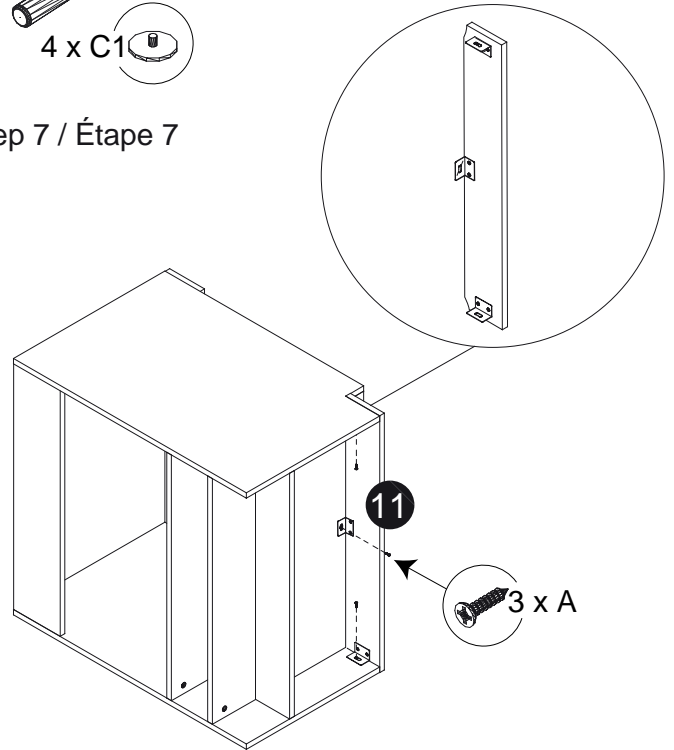
Step 5 / Étape 5



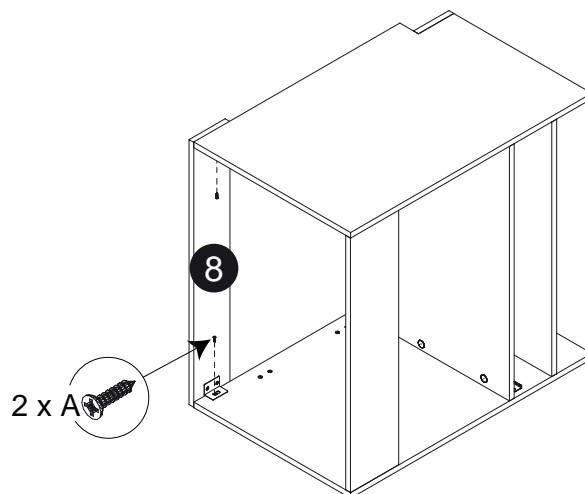
Step 6 / Étape 6



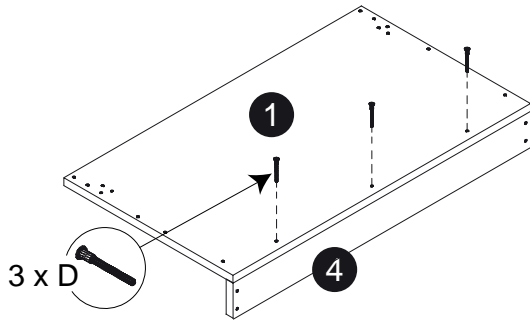
Step 7 / Étape 7



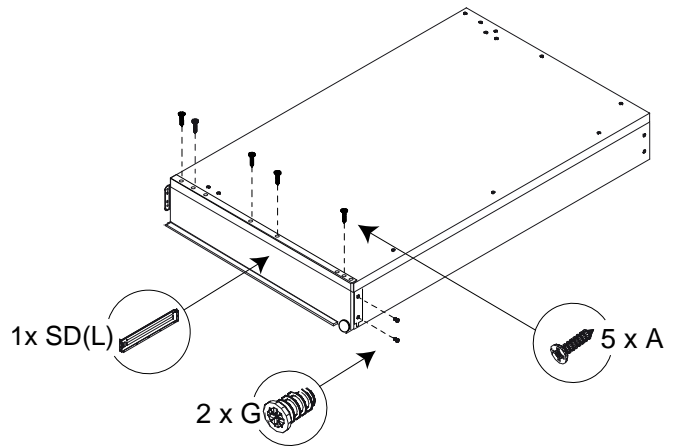
Step 8 / Étape 8



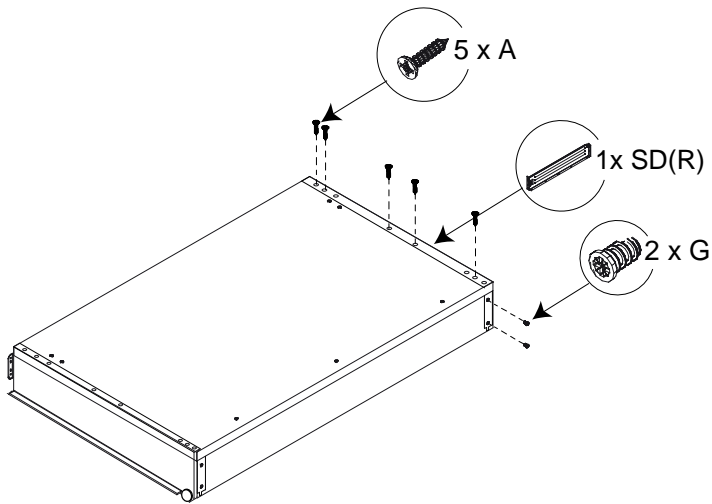
Step 9 / Étape 9



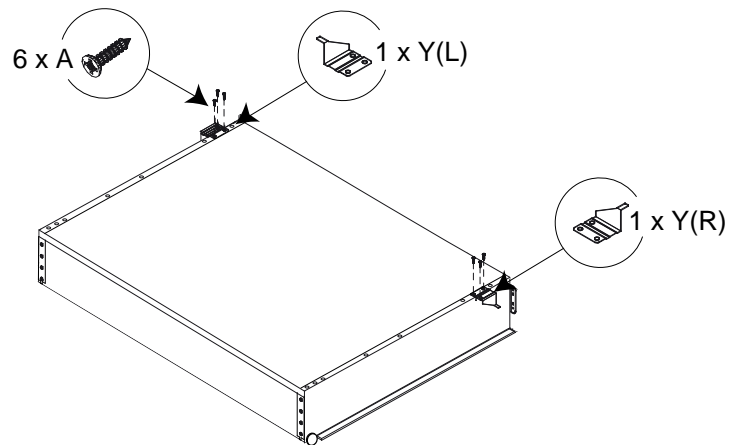
Step 10 / Étape 10



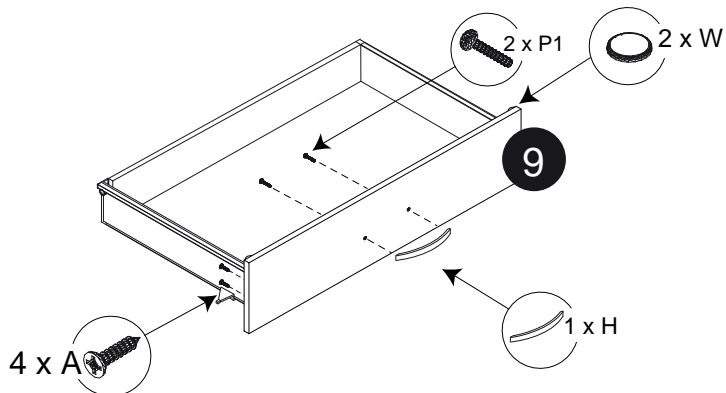
Step 11 / Étape 11



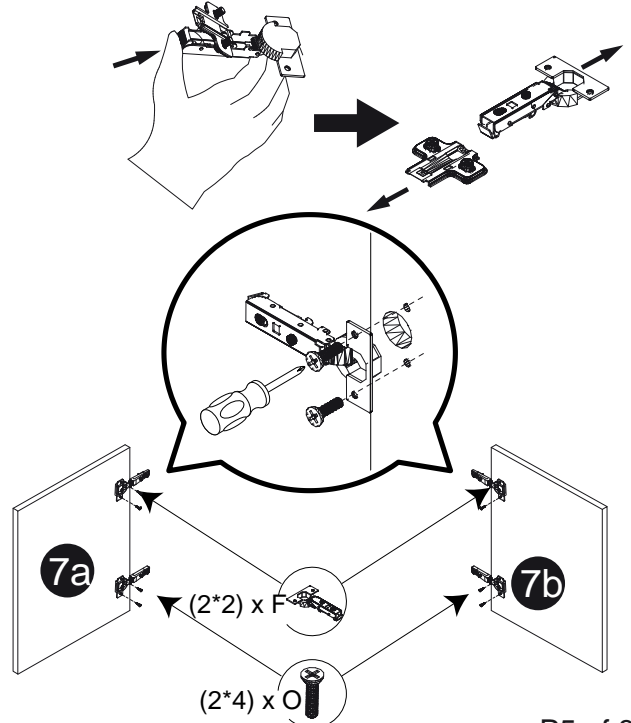
Step 12 / Étape 12



Step 13 / Étape 13



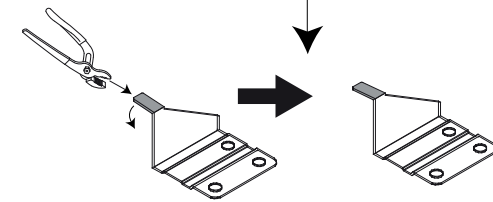
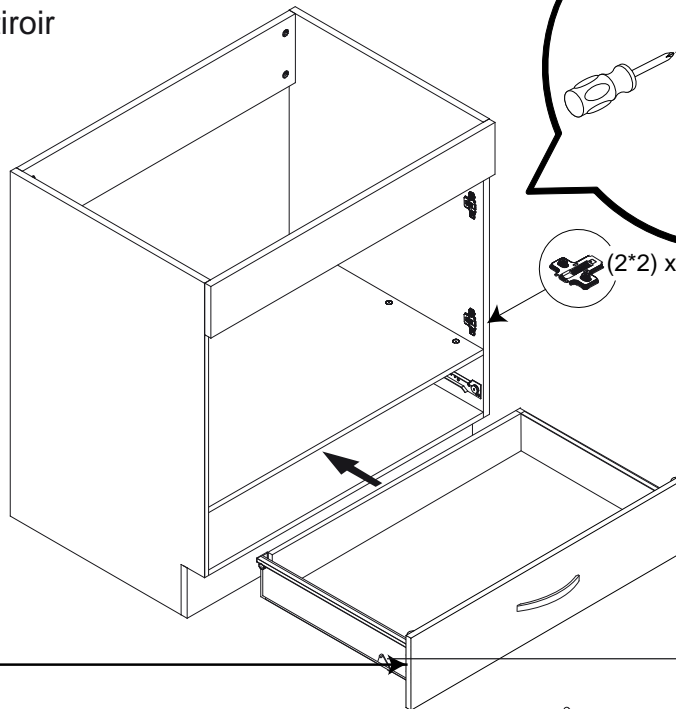
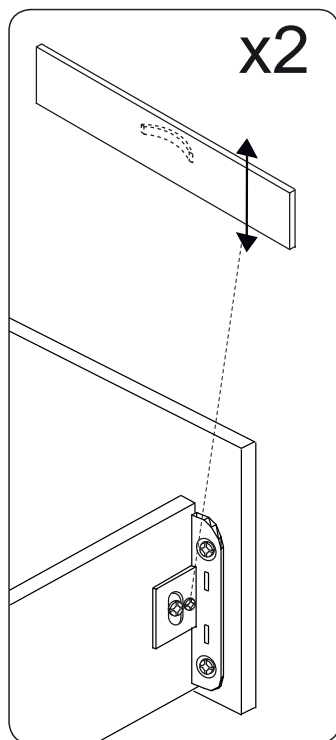
Step 14 / Étape 14



Step 15/ Étape 15

Drawer orientation adjustment

*Réglage d'orientation de tiroir



Drawers function check:

①

First please check the step 1 and step 2
ALL 2 hook shape parts have pulled to front.

*Première s'il vous plaît vérifier l'étape 1 et l'étape 2
Toutes les pièces en forme de crochet 2 ont tiré à l'avant

②

keep/press the drawer down
during the drawer opening or closing.

*garder / appuyez sur le tiroir
vers le bas lors de l'ouverture du tiroir
ou la fermeture.

③

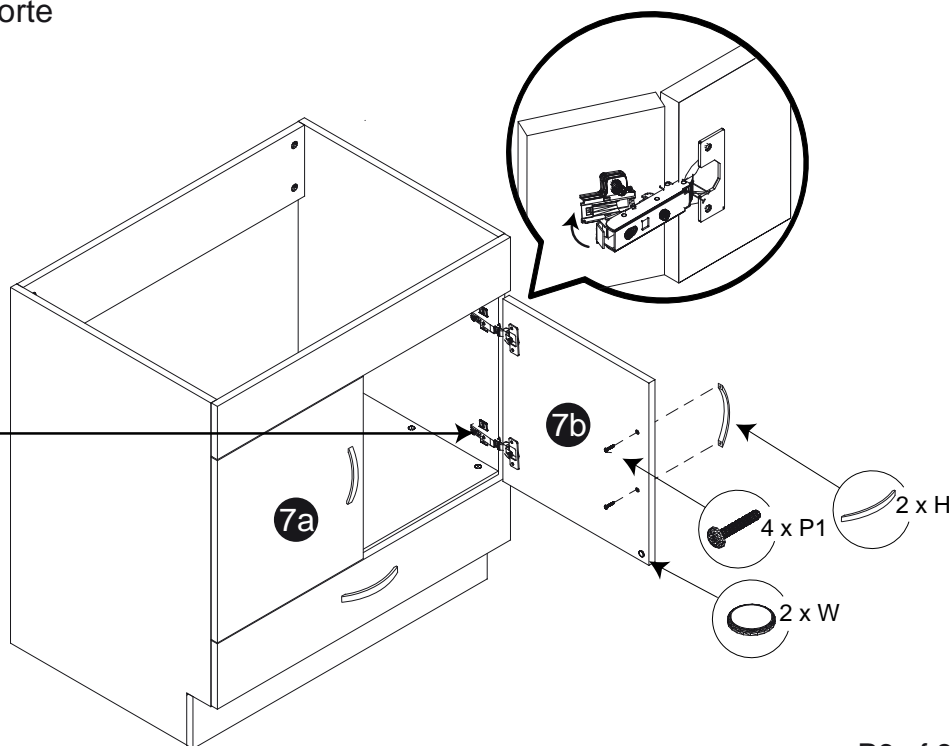
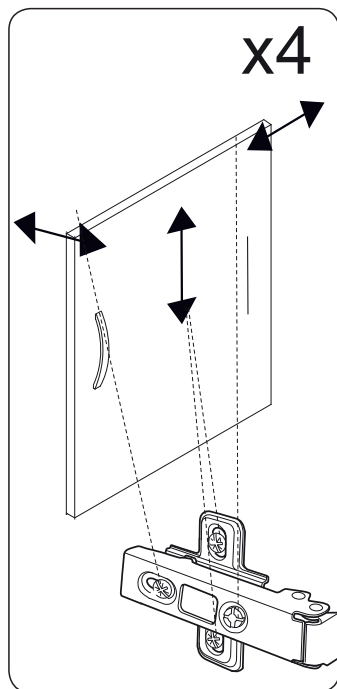
If you can not open and close drawer smoothly,
please Use pliers to adjust the extend-pin lower a little bit
as the above drawing shown.

*Si vous ne pouvez pas ouvrir et fermer le tiroir en douceur,
s'il vous plaît Utilisez des pinces pour ajuster l'étendue broches
baisser un peu le schéma ci-dessus indiqué.

Step 16/ Étape 16

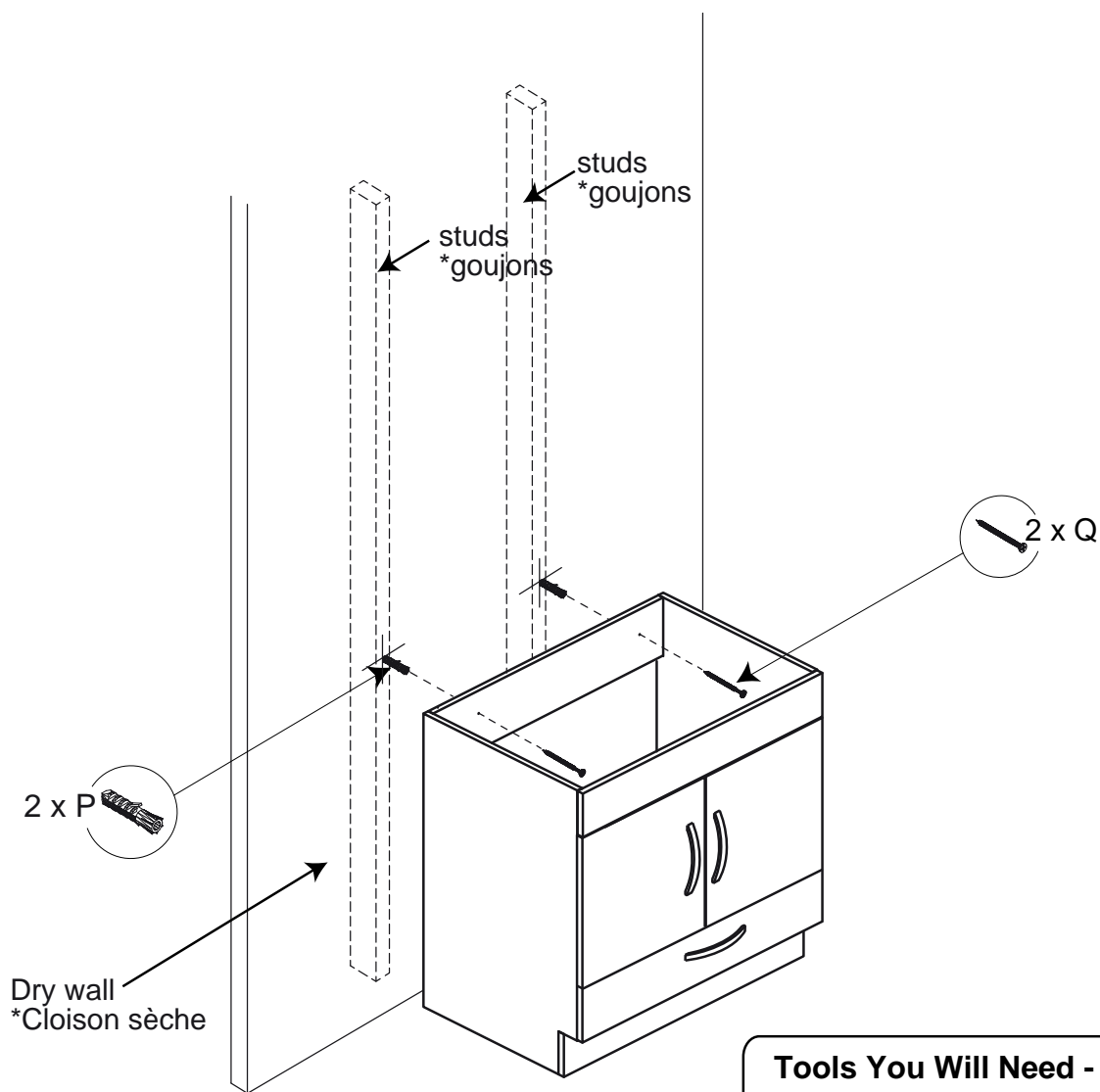
Door orientation adjustment

*Réglage d'orientation de porte

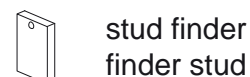


The vanity wall mounting screws need to be fixed onto the studs behind the dry wall board. Locate and mark the stud positions with a stud finder, drill pilot mounting holes at marks onto desired studs. Insert the plastic screw sleeves into drilled mounting holes on wall. Drill the screw holes on vanity back panel to match the mounting holes on wall. Install the mounting screws through the vanity back panel, dry wall board to the studs.

*Les vis de fixation murale vanité doivent être fixés sur les montants derrière le panneau mural sec. Repérez et marquez les positions des goujons avec un détecteur de montants, percez des trous de montage pilotes à des marques sur les goujons de désir. Insérez les douilles à vis en plastique dans les trous de montage percés sur le mur. Percez les trous de vis sur la vanité panneau arrière pour faire correspondre les trous de fixation sur le mur. Installez les vis de montage à travers le panneau arrière de la vanité, panneau de cloison sèche sur les poteaux.

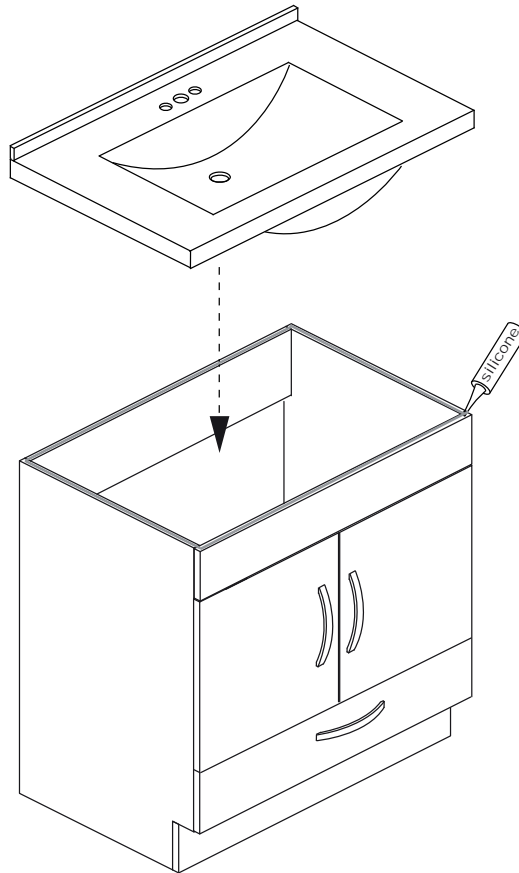


Tools You Will Need - Outils Requis

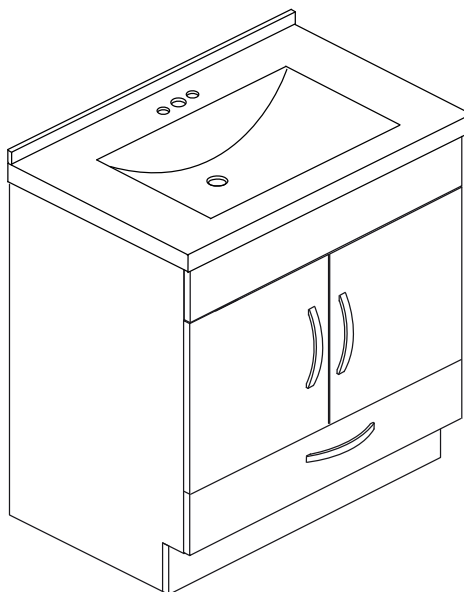


stud finder
finder stud

Step 17 / Étape 17



Step 18 / Étape 18

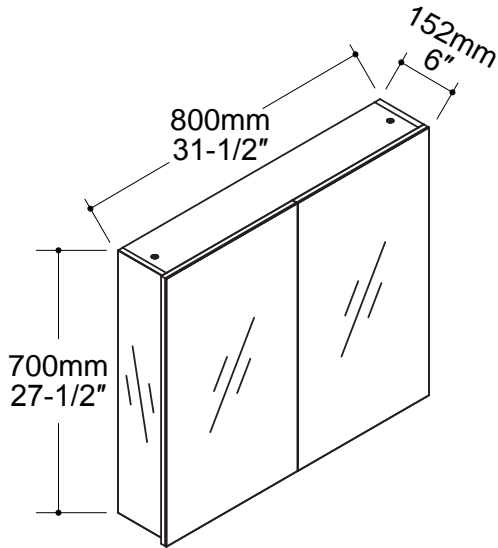









VIVA

BATHROOM FURNITURES • MOBILIERS DE SALLE DE BAIN

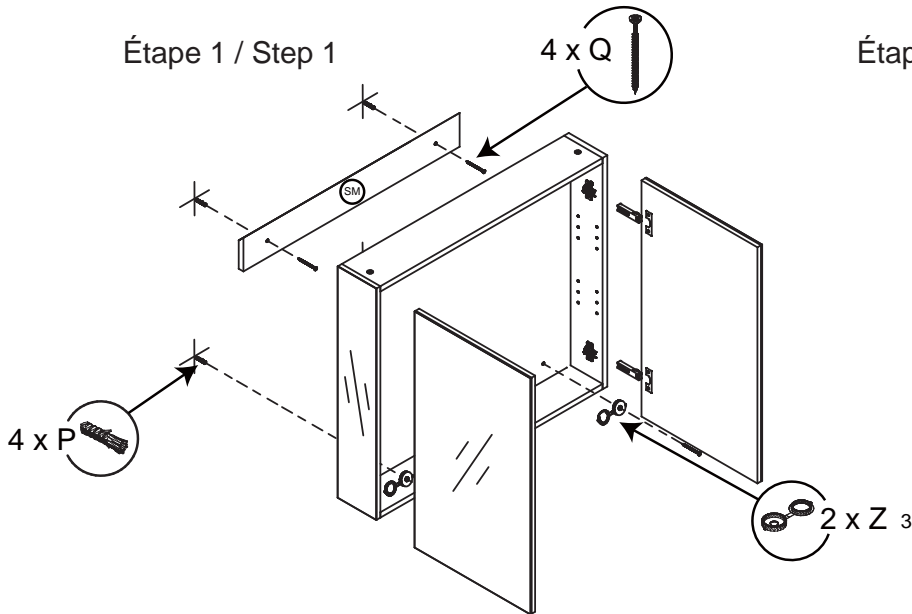
Medicine Cabinet W/Mirror Pharmacie Avec Miroir

MG-M3127

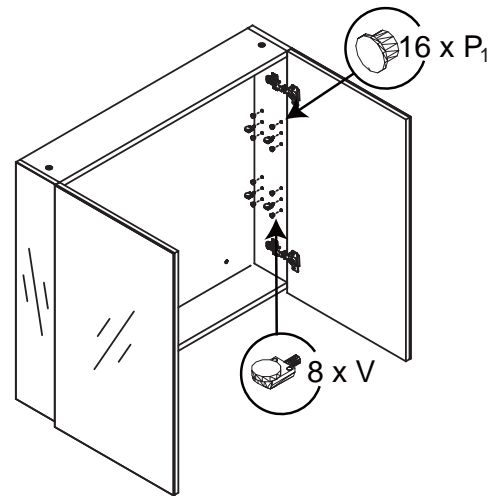


 4 x P	 16 x P ₁	 4 x Q	 8 x V
 4 x W	 2 x Z ₃	 1 x Sm	

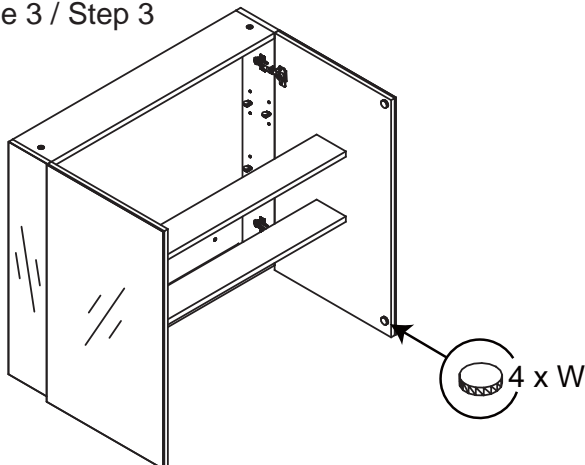
Étape 1 / Step 1



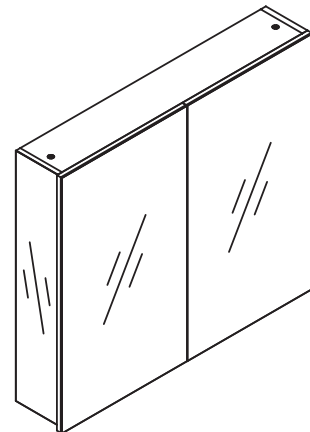
Étape 2 / Step 2



Étape 3 / Step 3



Étape 4 / Step 4

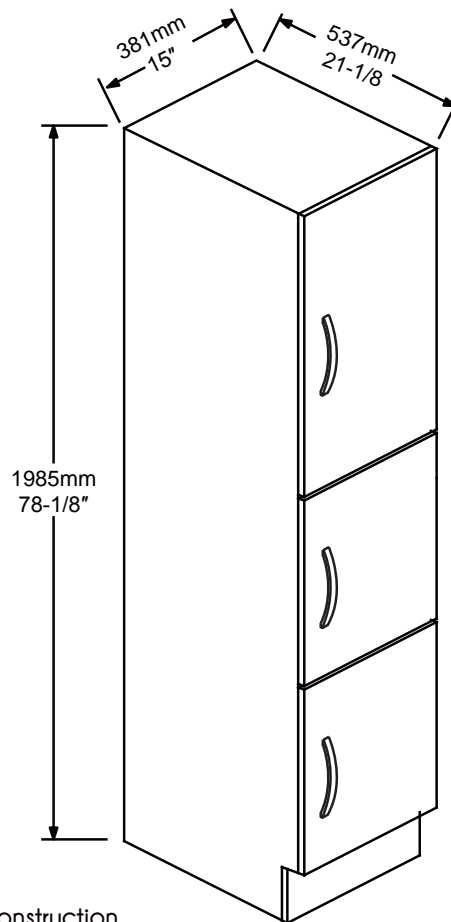




BATHROOM FURNITURES • MOBILIERS DE SALLE DE BAIN

Linen Cabinet · Lingerie

19-L1521GB



- Melamine board construction
- Flat style 3 doors
- 3 inner shelves
- BN ARC handles
- Doors with soft close
- Doors reversible
- Easy to assembled

- Construction en bois mélamine
- 3 portes de style plat
- 3 étagères intérieures
- Poignées en BN ARC
- Portes avec fermeture lente
- Portes réversibles
- Facile à assembler

Tools You Will Need - Outils Requis



Power drill
Perceuse électrique



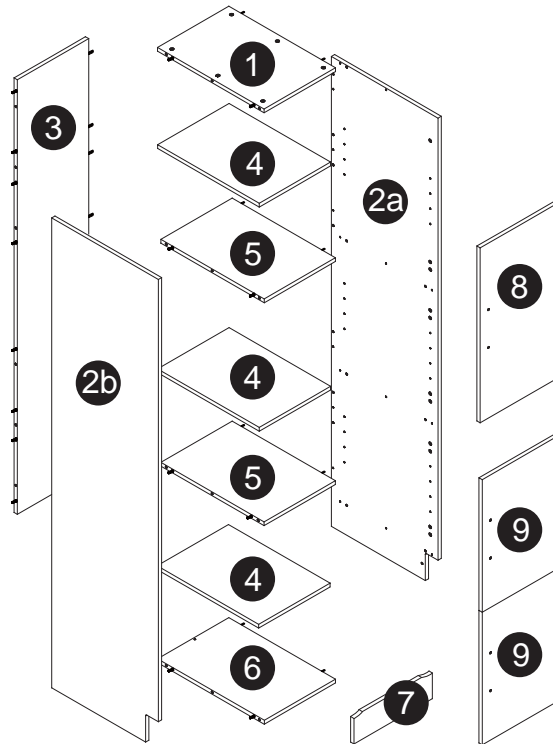
Screwdriver
Tournevis



Pencil
Crayon








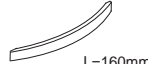









Glue
Colle



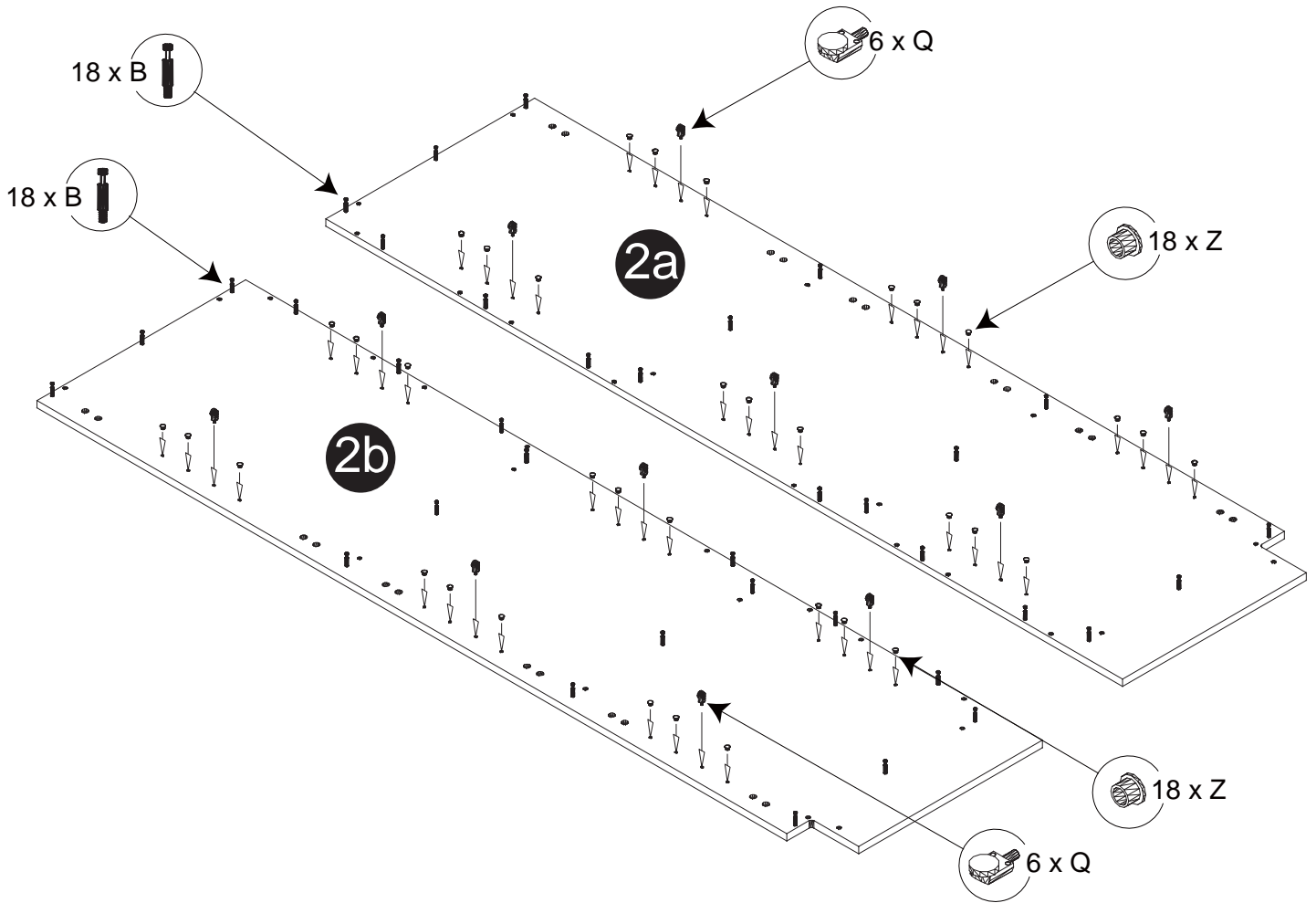
Size / Dimension:

NUM	DIMESION / SIZE: W x T x D (mm)	QTÉ / QTY	NUM	DIMESION / SIZE: W x T x D (mm)	QTÉ / QTY
1	13-11/16" x 5/8" T x 20-1/2"	1	7	15" x 5/8" x 4-1/2"	1
	348 x 16T x 520			380 x 16T x 116	
2a	78-5/16" x 5/8" T x 20-1/2"	1	8	29" x 5/8" x 14-7/8"	1
	1989 x 16T x 520			739x 16T x 377	
2b	78-5/16" x 5/8" T x 20-1/2 "	1	9	22" x 5/8" x 14-7/8"	2
	1989 x 16T x 520			559 x 16T x 377	
3	72-1/4" x 5/8" x 13-3/4"	1			
	1835 x 16T x 349				
4	13-11/16" x 5/8" x 19-9/16"	3			
	347 x 16T x 497				
5	13-11/16" x 5/8" T x 19-13/16"	2			
	348 x 16T x 503				
6	13-3/4" x 5/8" T x 20-1/2"	1			
	348 x 16T x 520				

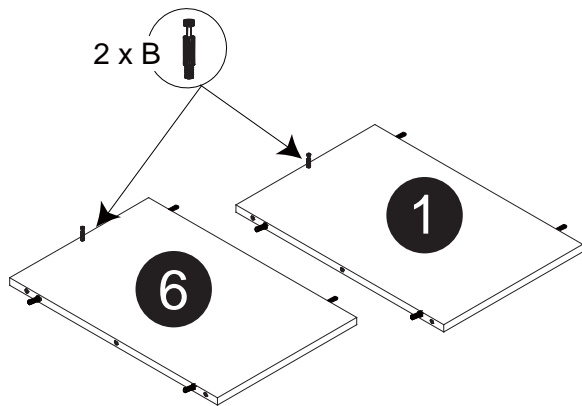
Part List / Liste de pièces:

			Master Part :
 6 X A	 38 X B	 38 X C1	A. Screw / Vis B. Metal cam / Vis pour cam-lock C1. Cap for cam-lock / Capuchon pour cam-lock
 6 X E	 6 X F	 L=160mm 3 X H	E. Hinge part on side panels / Charnière côté panneau F. Hinge part on doors / Charnière côté porte H. Handle / Poignée
 12 X O	 6 X P1	 12 X O	O. Screw for Hinge part on doors / Vis pour Charnière côté porte P1. Screw for handle / Vis pour poignée R. Screw for filler / Vis de remplissage
 8 X R	 2 X S	 6 X W	S. L-shape metal plate to fix boards together / L-forme plaque de métal à fixer planches ensemble W. Bumper / Pare-chocs
 36 X Z	 2 X U	 2 X V	Z. Cap for holes on side panel / Capuchon pour tous les panneaux U. Plastic plug / Bouchon en plastique V. Screw for back panel / Vis pour panneau arrière

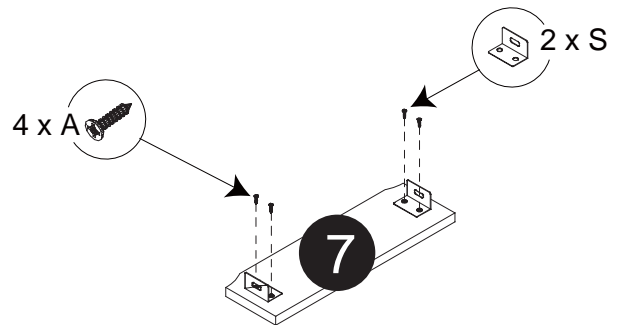
Step 1 / Étape 1



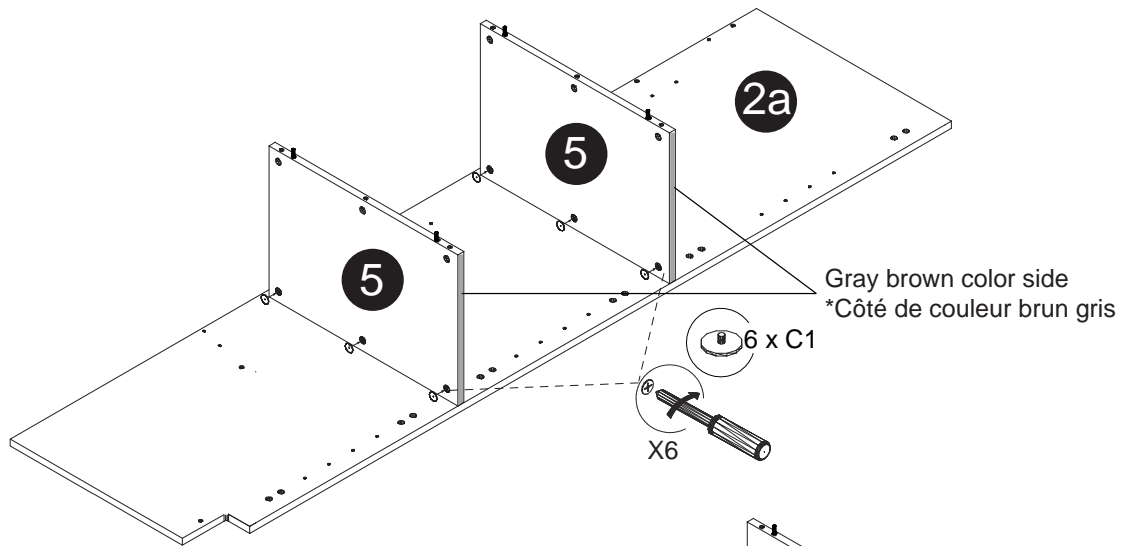
Step 2 / Étape 2



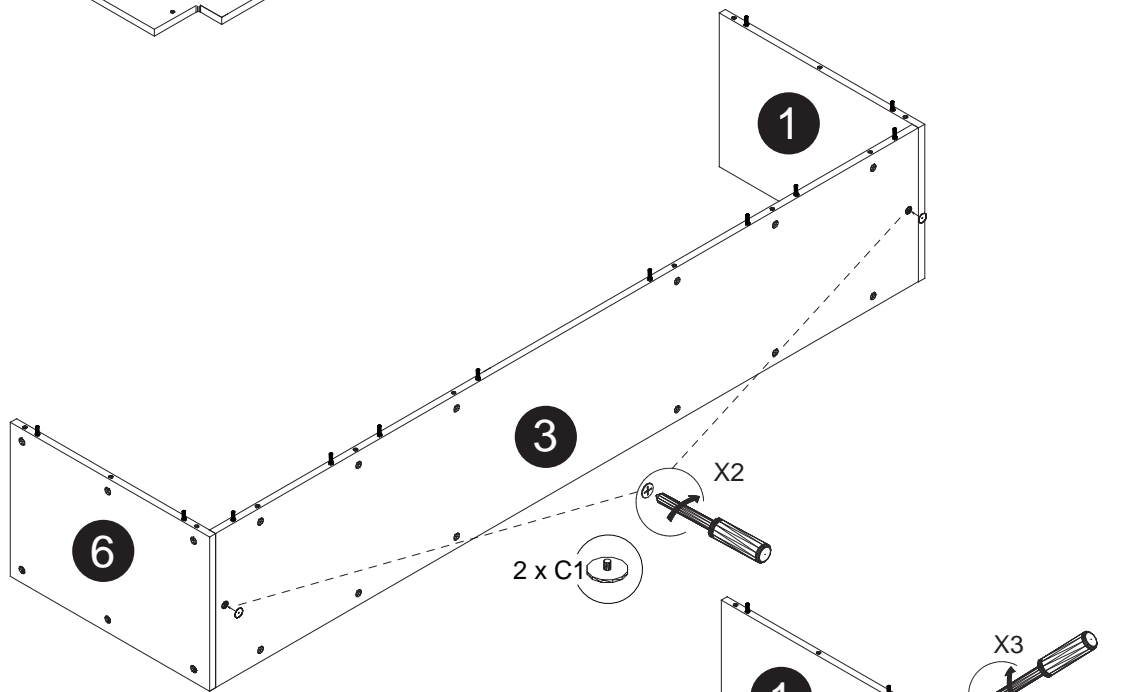
Step 3 / Étape 3



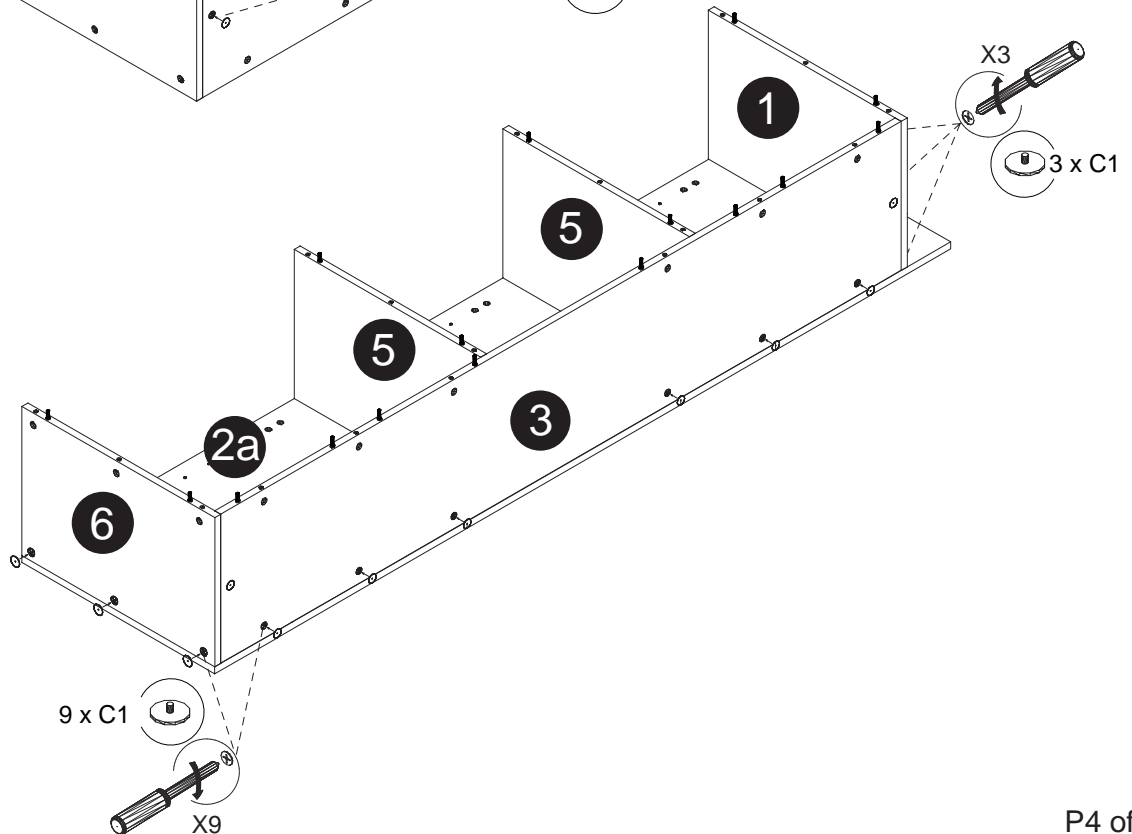
Step 4 / Étape 4



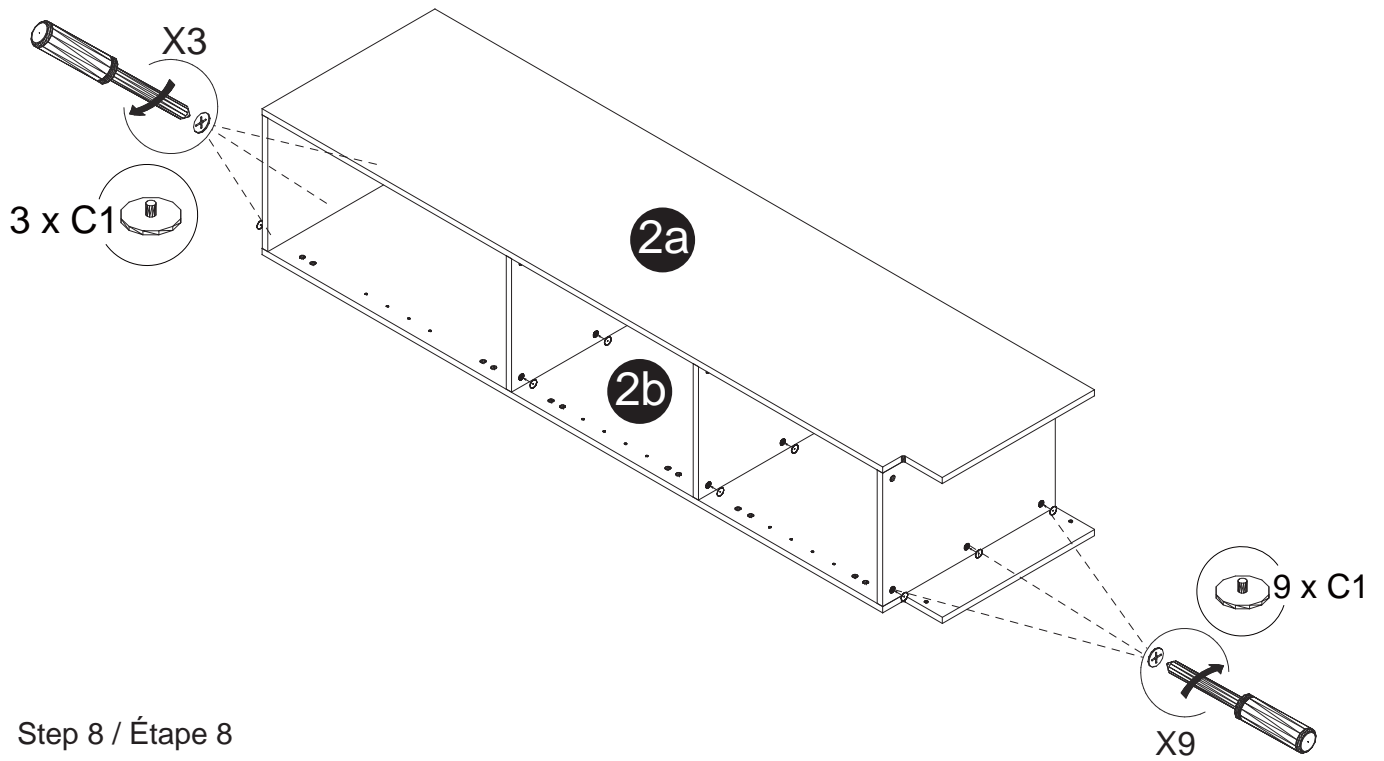
Step 5 / Étape 5



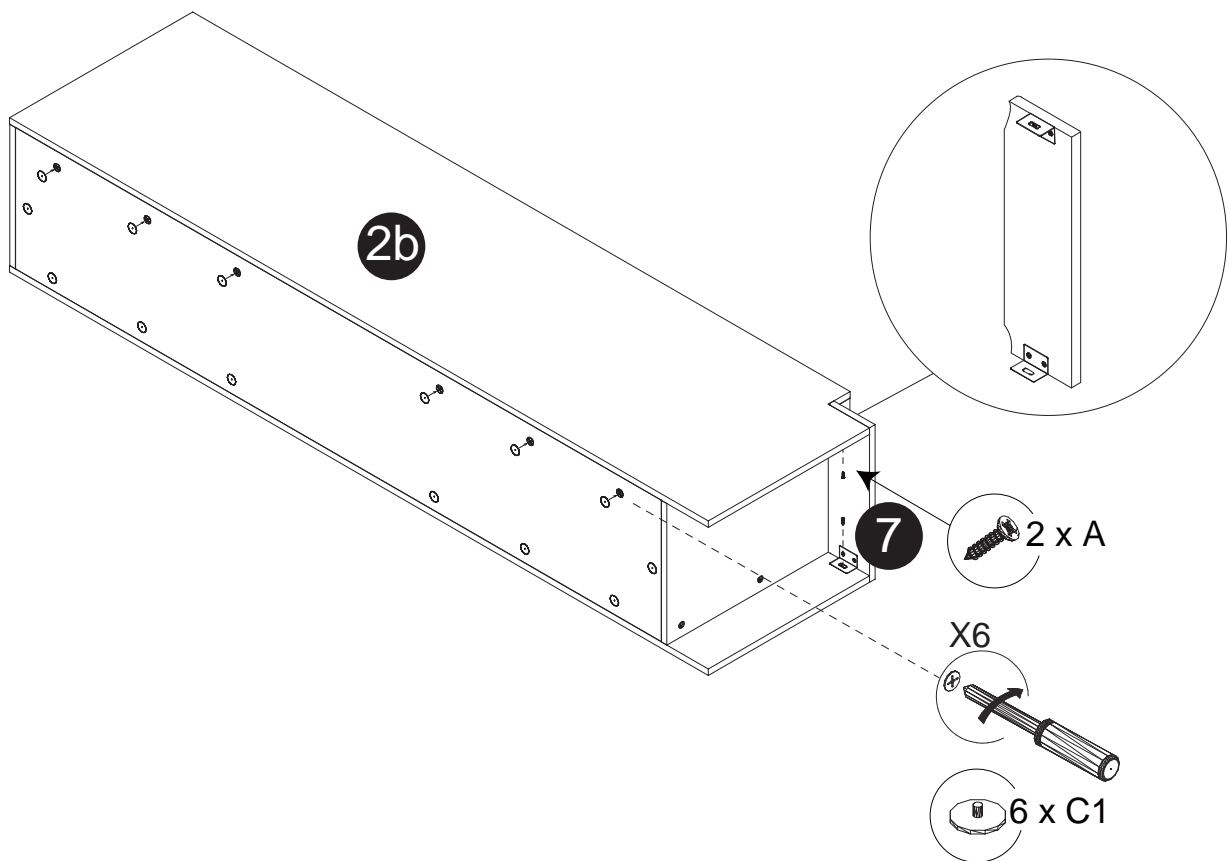
Step 6 / Étape 6



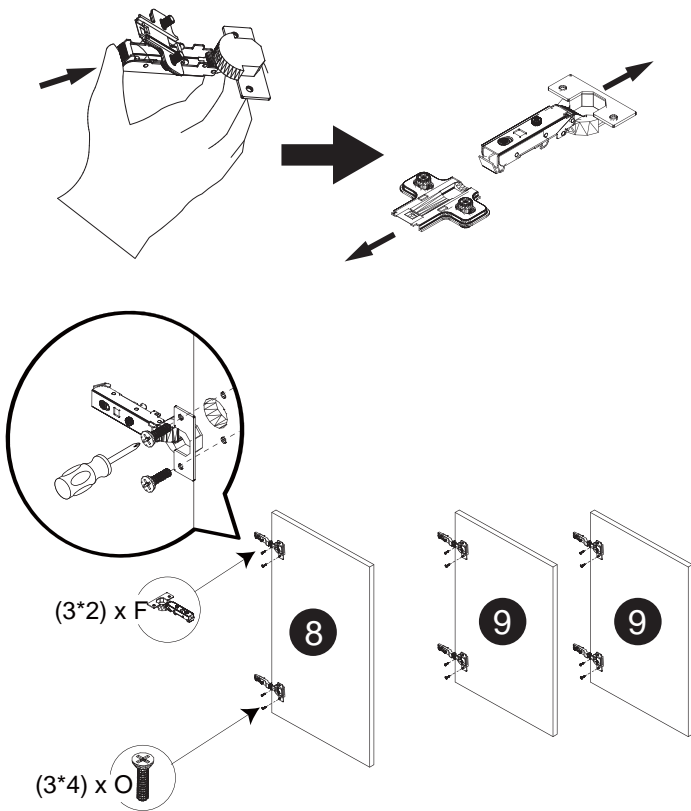
Step 7 / Étape 7



Step 8 / Étape 8



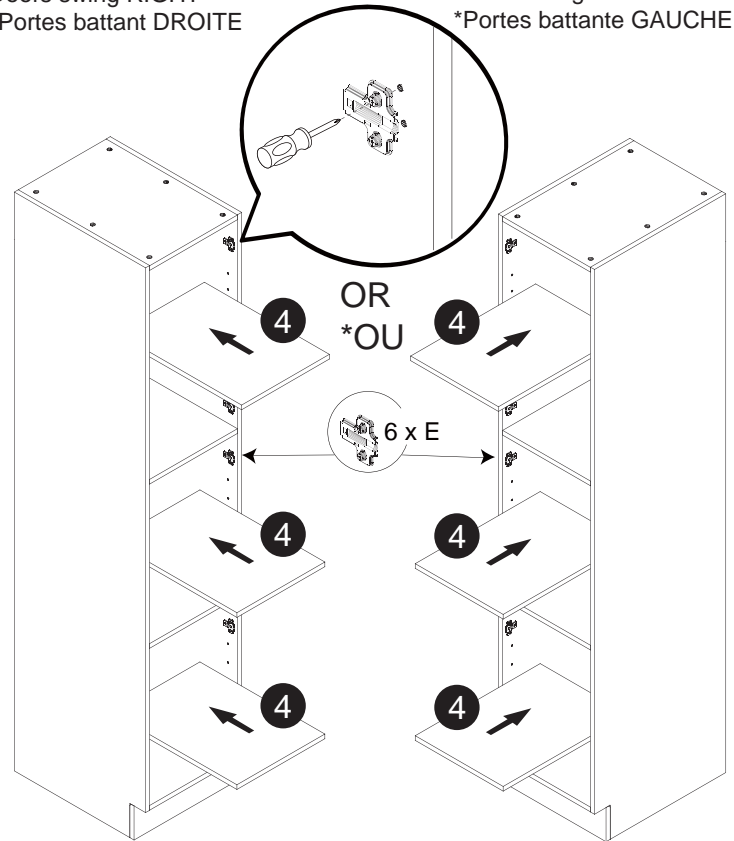
Step 9 / Étape 9



Step 10 / Étape 10

Doors swing RIGHT
*Portes battant DROITE

Doors swing LEFT
*Portes battante GAUCHE

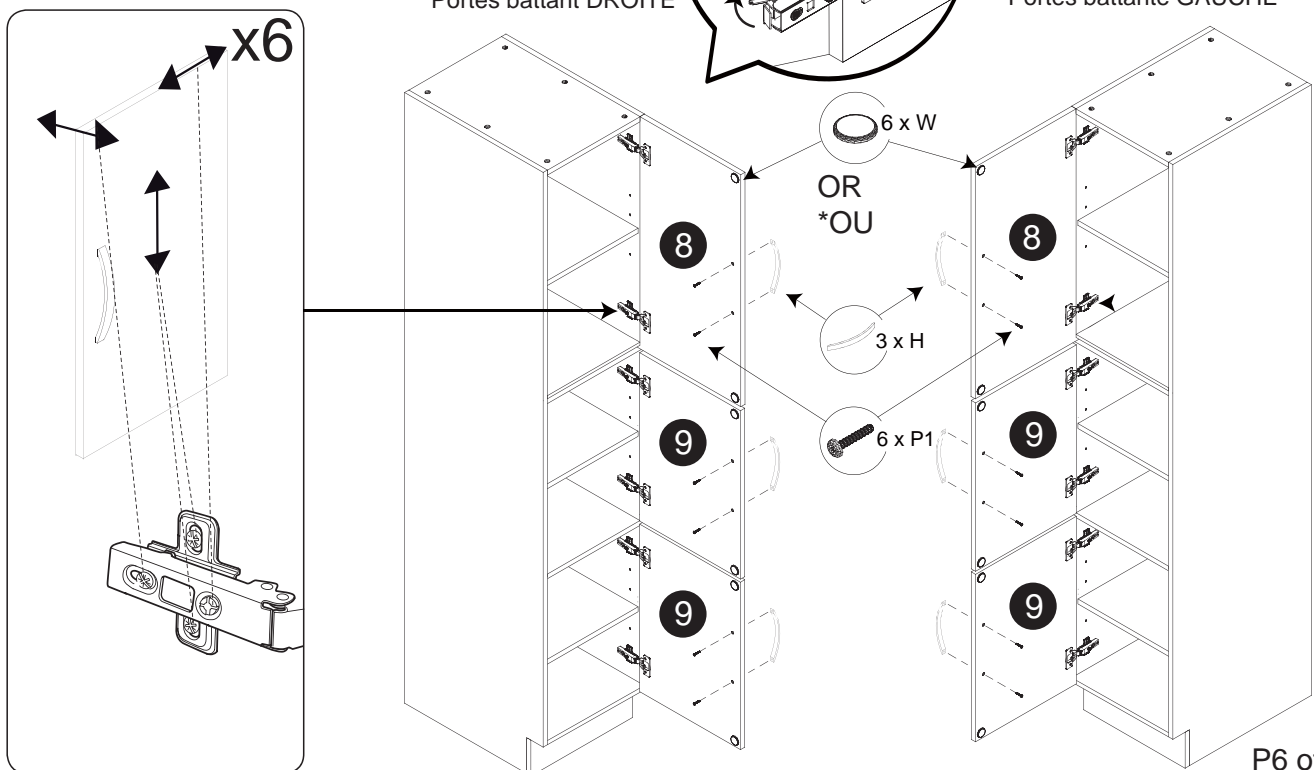


Step 11 / Étape 11

Door orientation adjustment
*Réglage d'orientation de porte

Doors swing RIGHT
*Portes battant DROITE

Doors swing LEFT
*Portes battante GAUCHE



AA: 46mm × 684mm

8 x R

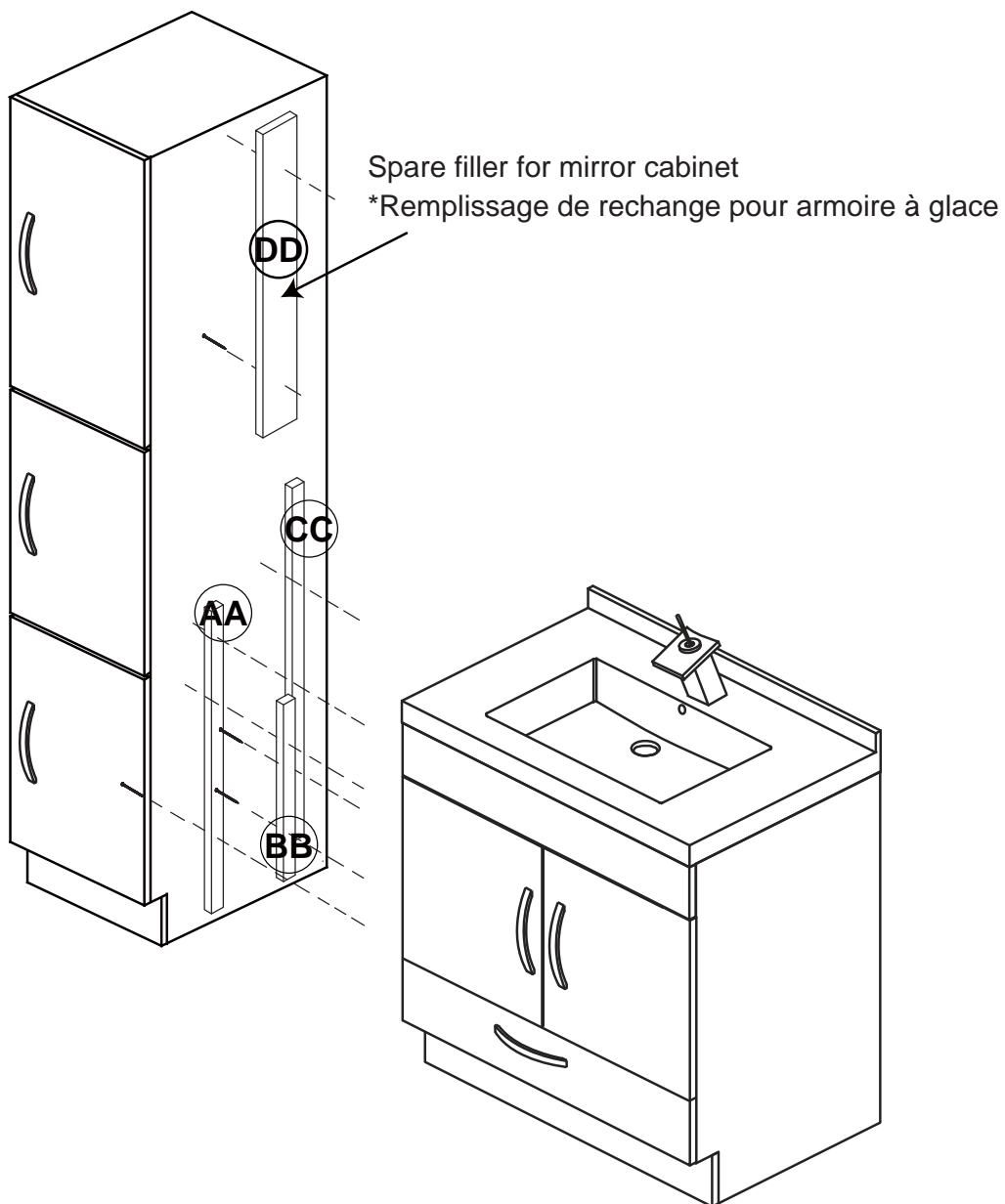
BB: 46mm × 400mm

CC: 46mm × 800mm

DD: 133mm × 686mm



4mm × 30mm



The linen cabinet wall mounting screws need to be fixed onto the studs behind the dry wall board. Locate and mark the stud positions with a stud finder, drill pilot mounting holes at marks onto desired studs. Insert the plastic screw sleeves into drilled mounting holes on wall. Drill the screw holes on linen cabinet back panel to match the mounting holes on wall. Install the mounting screws through the linen cabinet back panel, dry wall board to the studs.

*Les vis de fixation murale cabinet doivent être fixés sur les montants derrière le panneau mural sec. Repérez et marquez les positions des goujons avec un détecteur de montant, percez pilote trous à des marques de montage sur goujons de désir. Insérez les douilles à vis en plastique dans les trous de montage percés sur le mur. Percez la vis trous sur le dos Cabinet panneau pour correspondre aux trous de fixation sur le mur. Installez les vis de montage à travers le panneau arrière de l'armoire, les panneaux de cloison sèche sur les poteaux.

