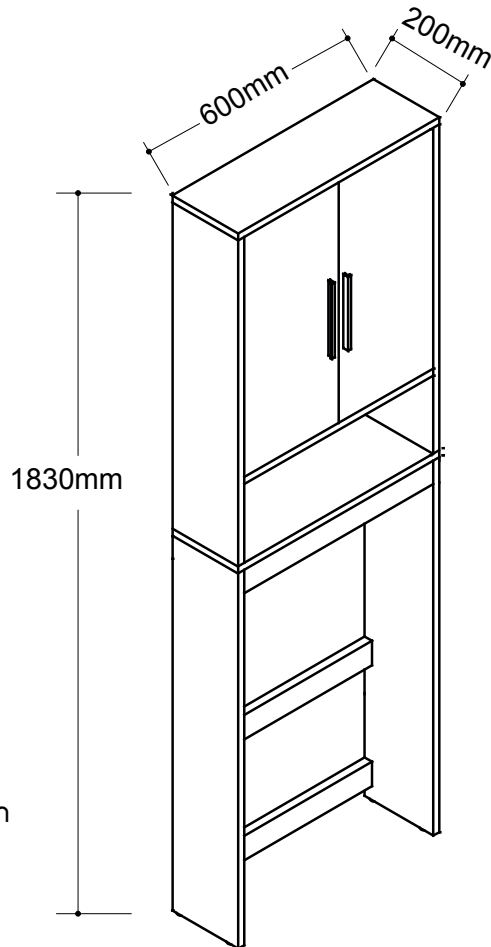




BATHROOM FURNITURES • MOBILIERS DE SALLE DE BAIN

Toilet linen cabinet • Lingerie Toilette

# 19-TC2372GROAK



- Melamine board construction
- Flat style 2 doors
- Doors with soft close
- Aluminum handles
- 1 adjustable shelf
- 1 open space
- Easy to assembled

- Construction en bois mélamine
- 2 portes de style plat
- Portes avec fermeture douce
- Poignées aluminium
- 1 tablette réglable
- 1 espace ouvert
- Facile à assembler

## Tools You Will Need - Outils Requis



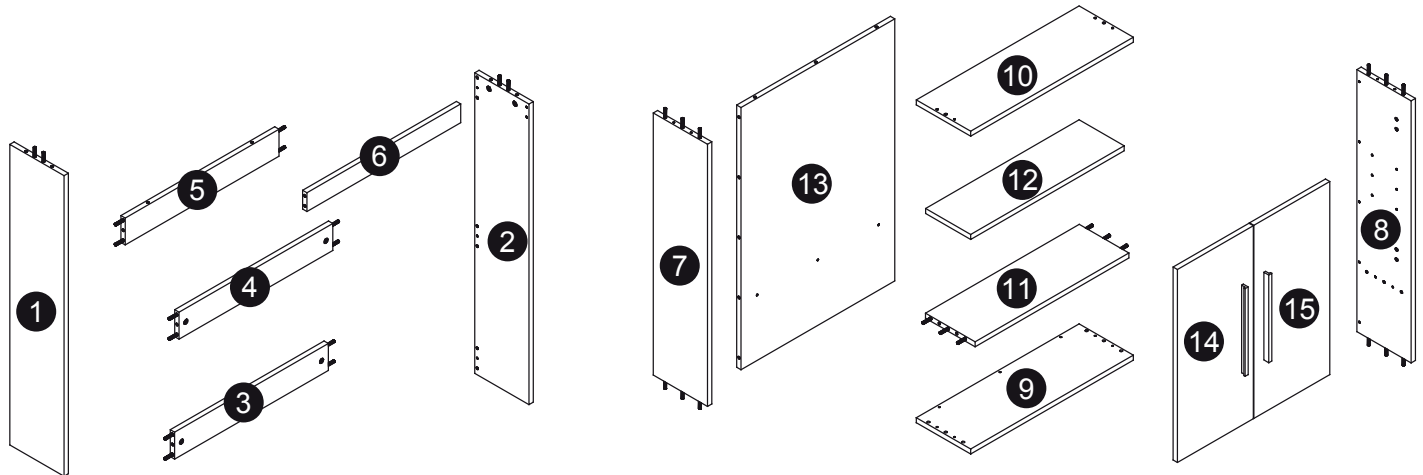
Power drill  
Perceuse électrique



Screwdriver  
Tournevis













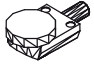


Pencil  
Crayon



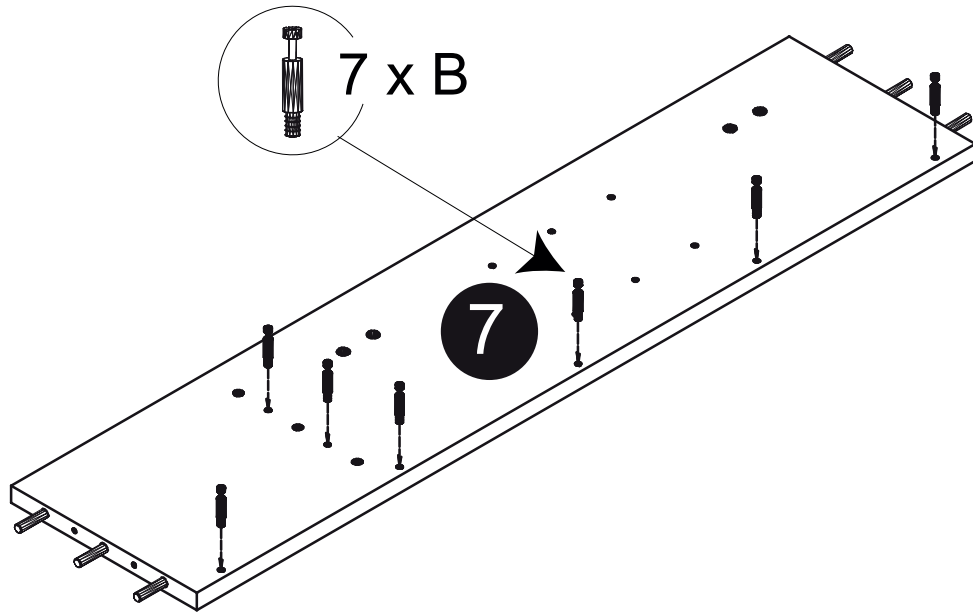
Size / Dimension:

NUM	DIMENSION / SIZE: W x T x D (mm)	QTÉ / QTY	NUM	DIMENSION / SIZE: W x T x D (mm)	QTÉ / QTY
1	7-7/8" x 5/8" T x 37-3/4"	1	9	23-5/8" x 5/8" T x 7-7/8"	1
	200 x 16T x 960			600 x 16T x 200	
2	7-7/8" x 5/8" T x 37-3/4"	1	10	23-5/8" x 5/8" T x 7-7/8"	1
	200 x 16T x 960			600 x 16T x 200	
3	22-5/16" x 5/8" T x 3-3/8"	1	11	22-5/16" x 5/8" T x 7-3/16"	1
	567 x 16T x 86			567 x 16T x 183	
4	22-5/16" x 5/8" T x 3-3/8"	1	12	22-1/4" x 5/8" T x 6-1/2"	1
	567 x 16T x 86			566 x 16T x 166	
5	22-5/16" x 5/8" T x 3-3/8"	1	13	22-5/16" x 5/8" T x 33"	1
	567 x 16T x 86			567 x 16T x 837	
6	22-5/16" x 5/8" T x 2-3/8"	1	14	11" x 5/8" T x 24-1/4"	1
	567 x 16T x 60			280 x 16T x 616	
7	7-7/8" x 5/8" T x 33"	1	15	11" x 5/8" T x 24-1/4"	1
	200 x 16T x 837			280 x 16T x 616	
8	7-7/8" x 5/8" T x 33"	1			
	200 x 16T x 837				

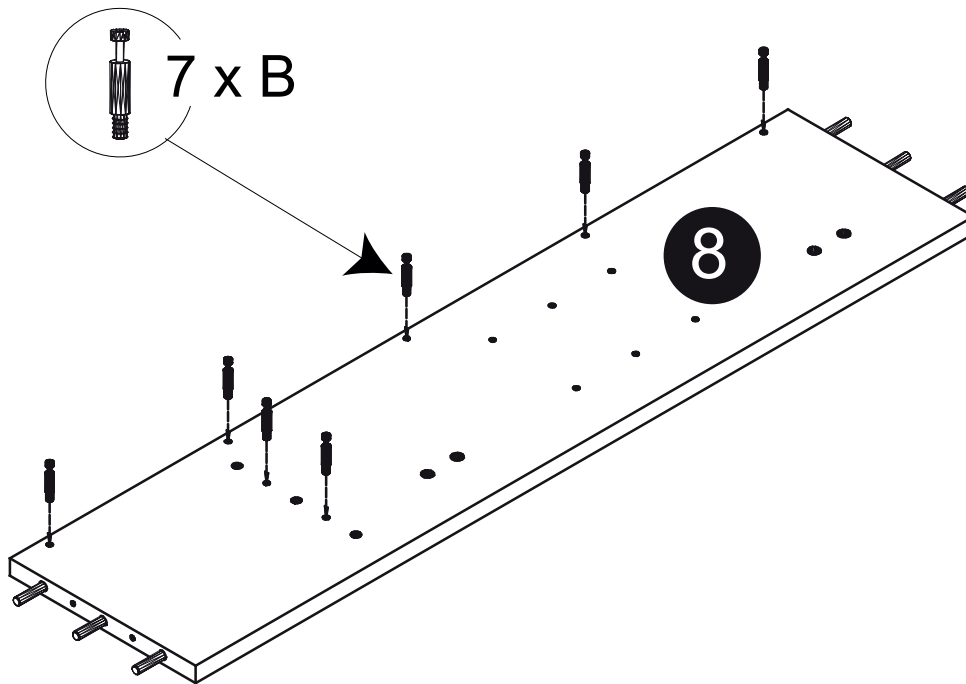
Part List / Liste de pièces:

 <b>36 X B</b>	 <b>36 X C1</b>	 <b>11 X D</b>	<p>Master Part :</p> <p>B. Metal cam / Vis pour cam-lock                      C1. Cap for cam-lock / Capuchon pour cam-lock                      D. Screw / Vis                      E. Hinge part on side panels / Charnière côté panneau                      F. Hinge part on doors / Charnière côté porte                      H. Handle / Poignée                      I. Screw for handle / Vis pour poignée                      O. Screw for Hinge part on doors / Vis pour Charnière côté po                      P. Plastic plug / Bouchon en plastique                      Q. Screw for back panel / Vis pour panneau arrière                      V. Shelf pin / Broches plateau                      W. Cap for holes on all panels                      / Cap des trous sur tous les panneaux                      Z. Bumper / Pare-chocs</p>
 <b>4 X E</b>	 <b>4 X F</b>	 <b>2 X H</b>	
 <b>4 X I</b>	 <b>8 X O</b>	 <b>6 X P</b>	
 <b>6 X Q</b>	 <b>4 X V</b>	 <b>8 X W</b>	
 <b>4 X Z</b>			

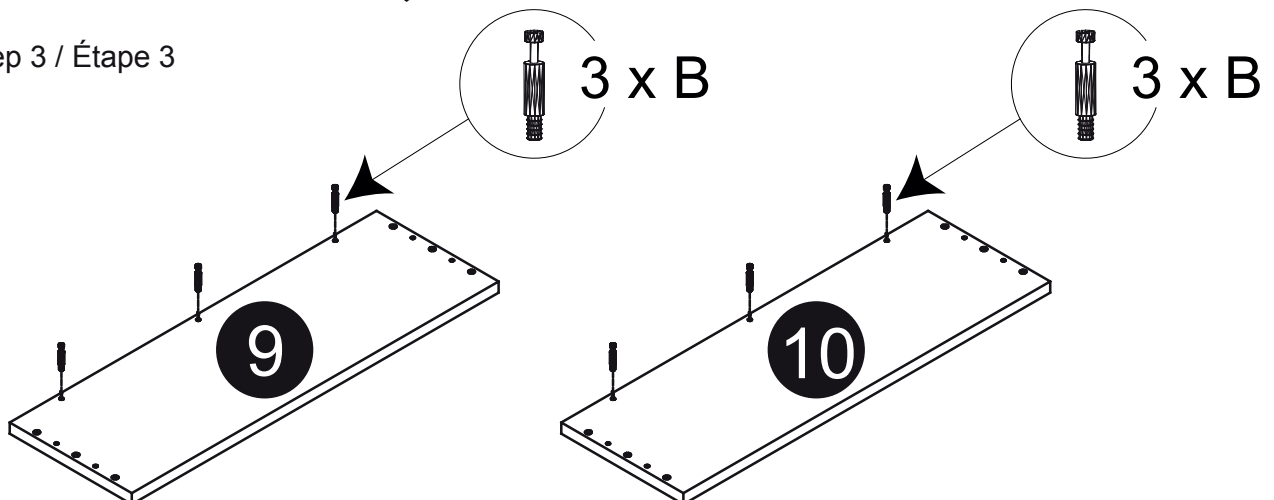
Step 1 / Étape 1



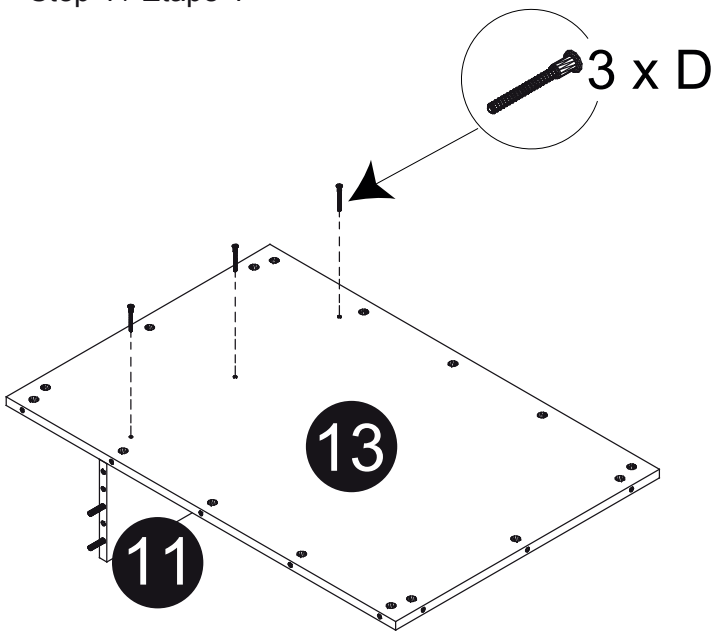
Step 2 / Étape 2



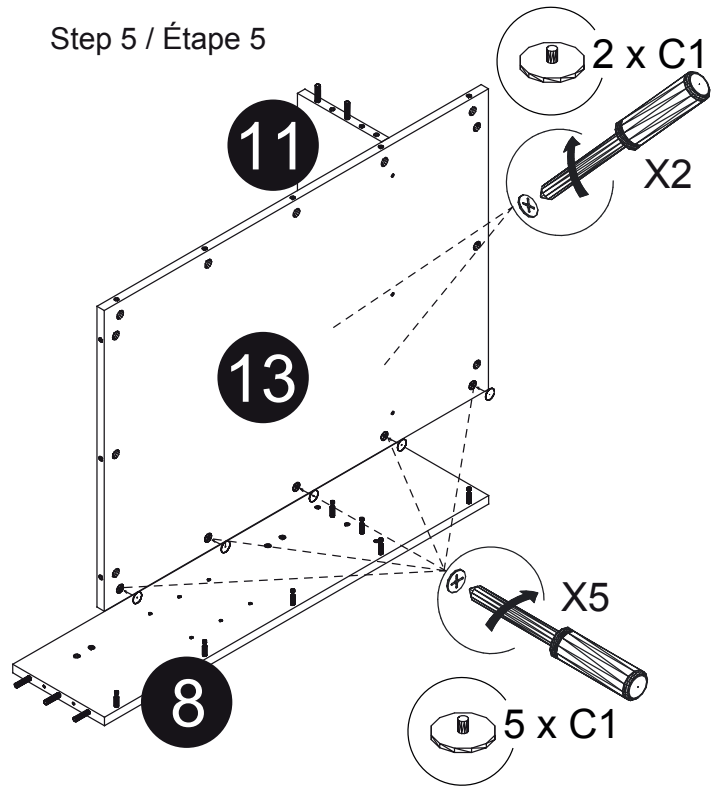
Step 3 / Étape 3



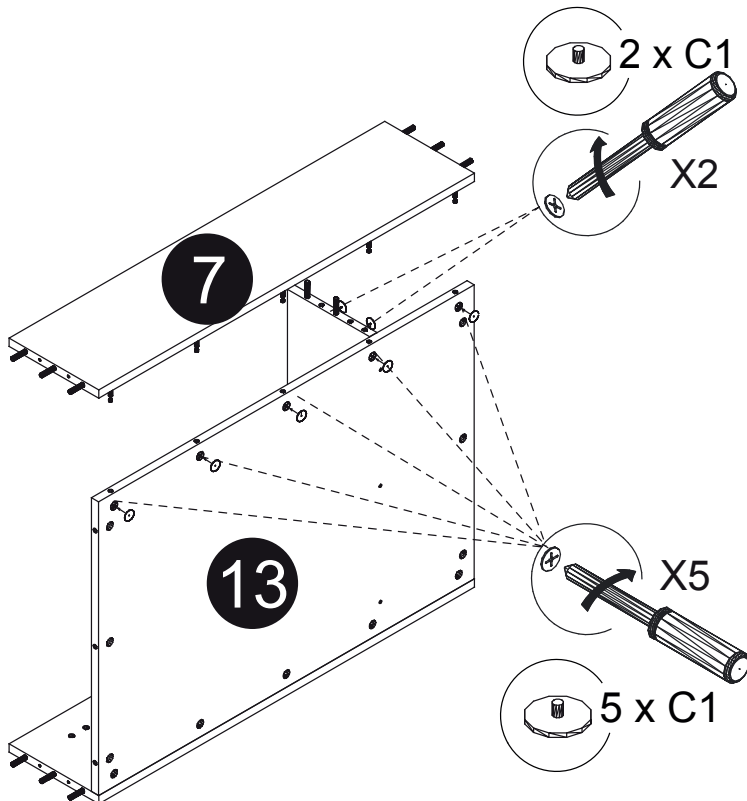
Step 4 / Étape 4



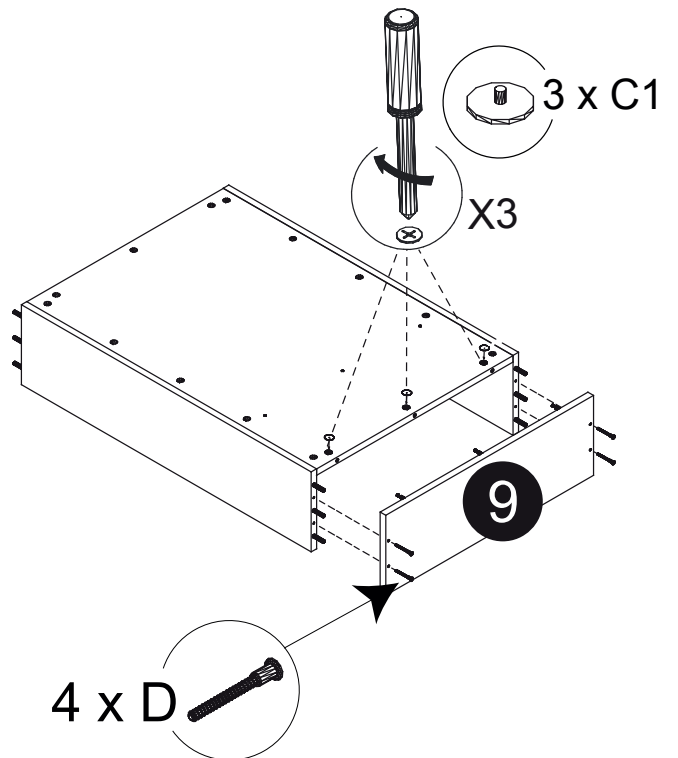
Step 5 / Étape 5



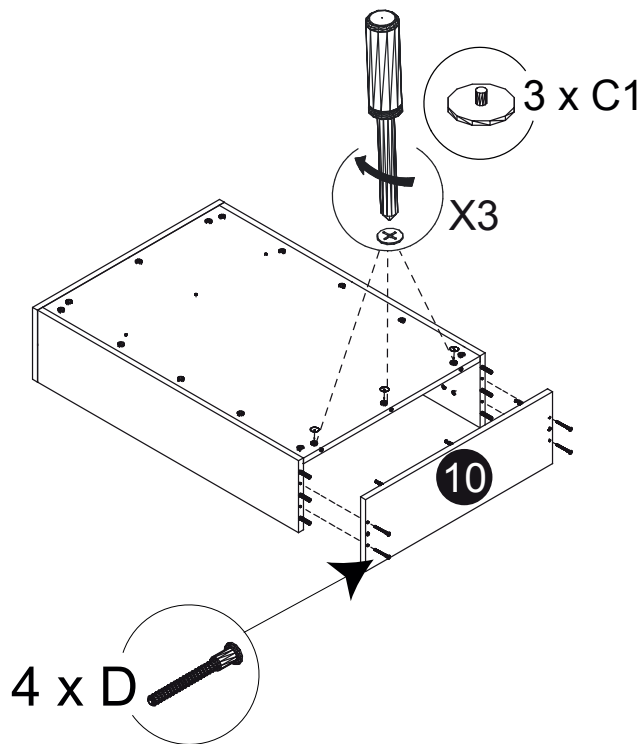
Step 6 / Étape 6



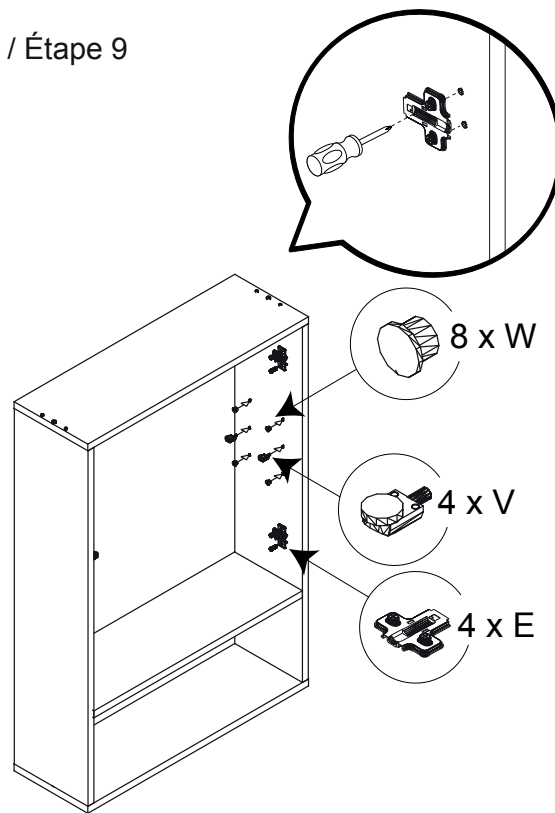
Step 7 / Étape 7



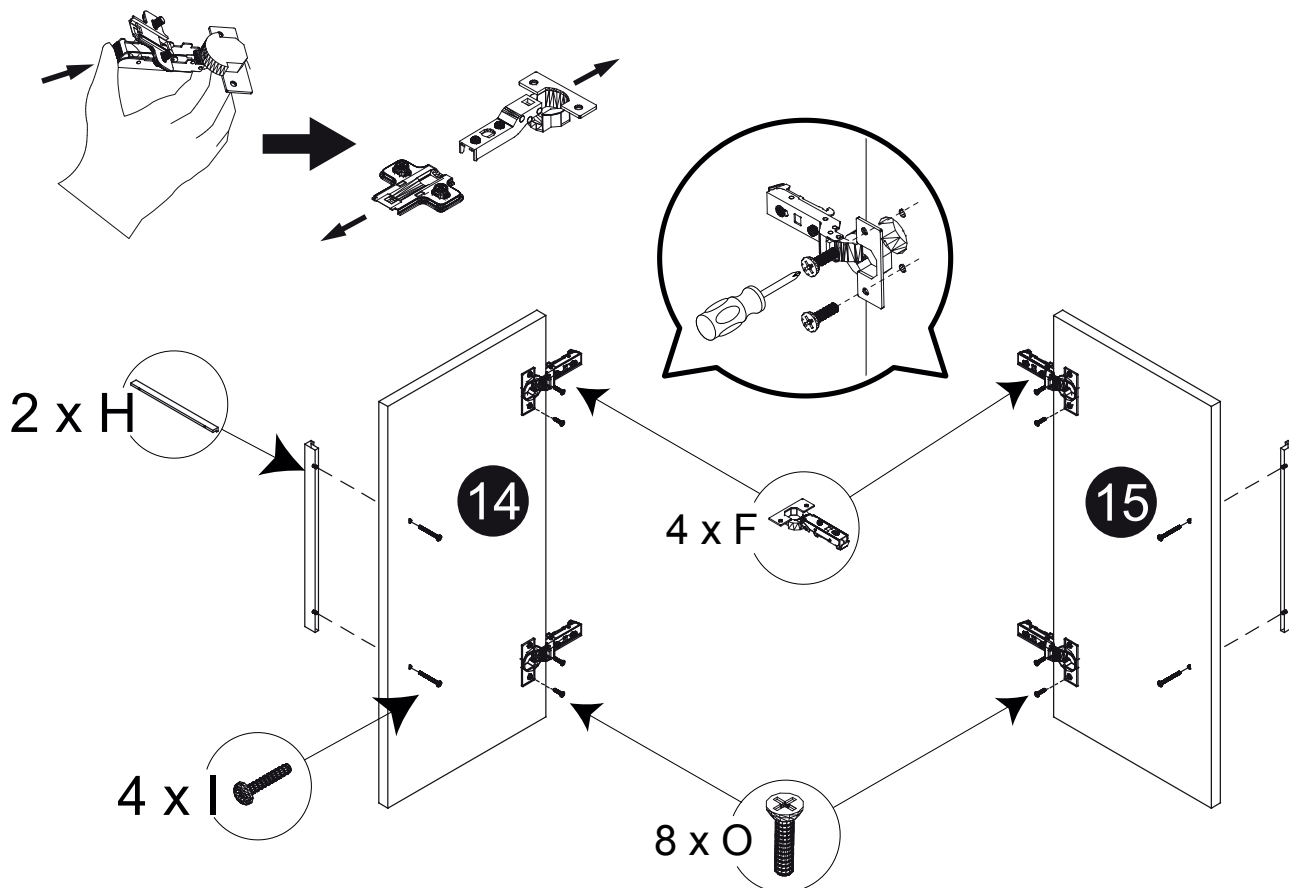
Step 8 / Étape 8



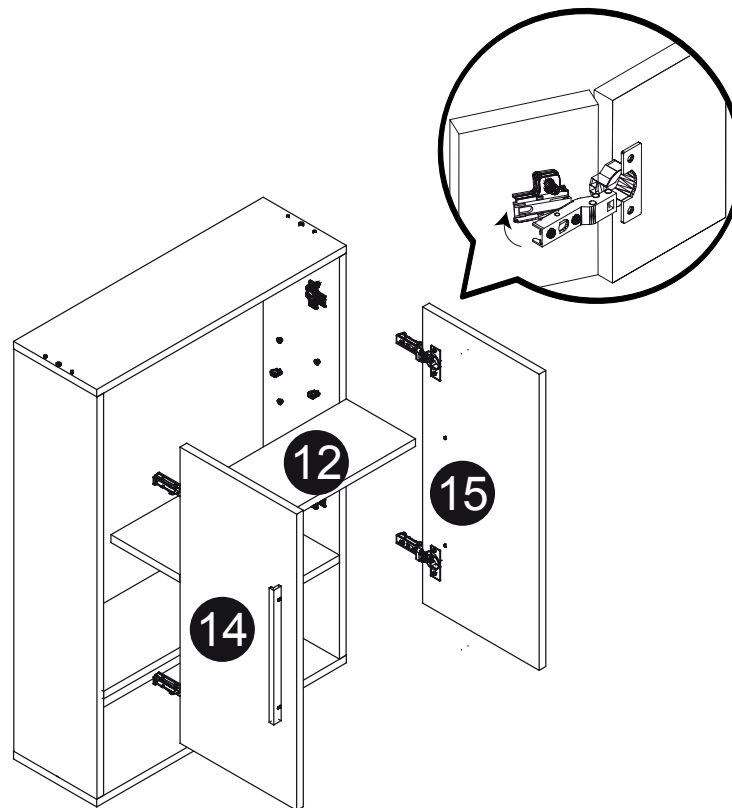
Step 9 / Étape 9



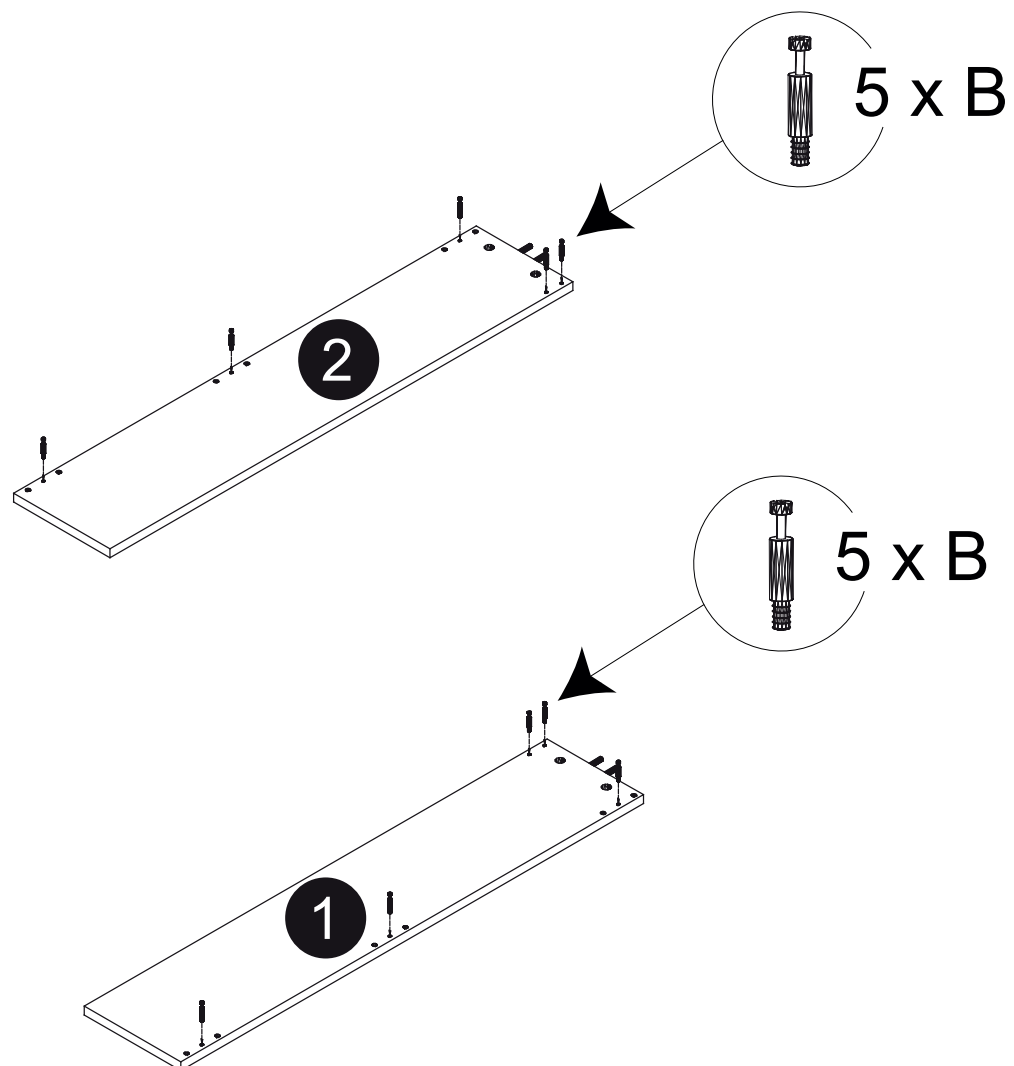
Step 10 / Étape 10



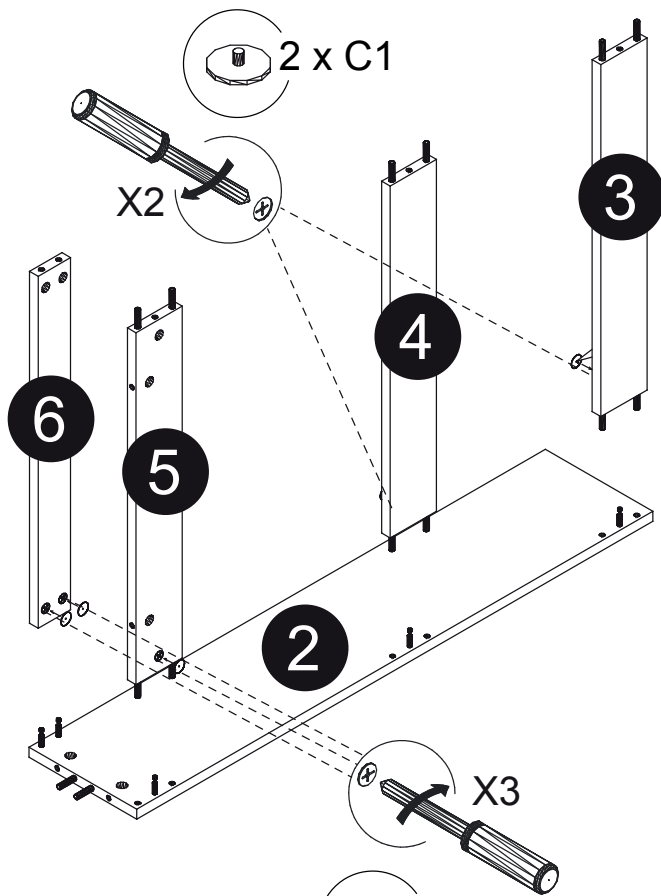
Step 11 / Étape 11



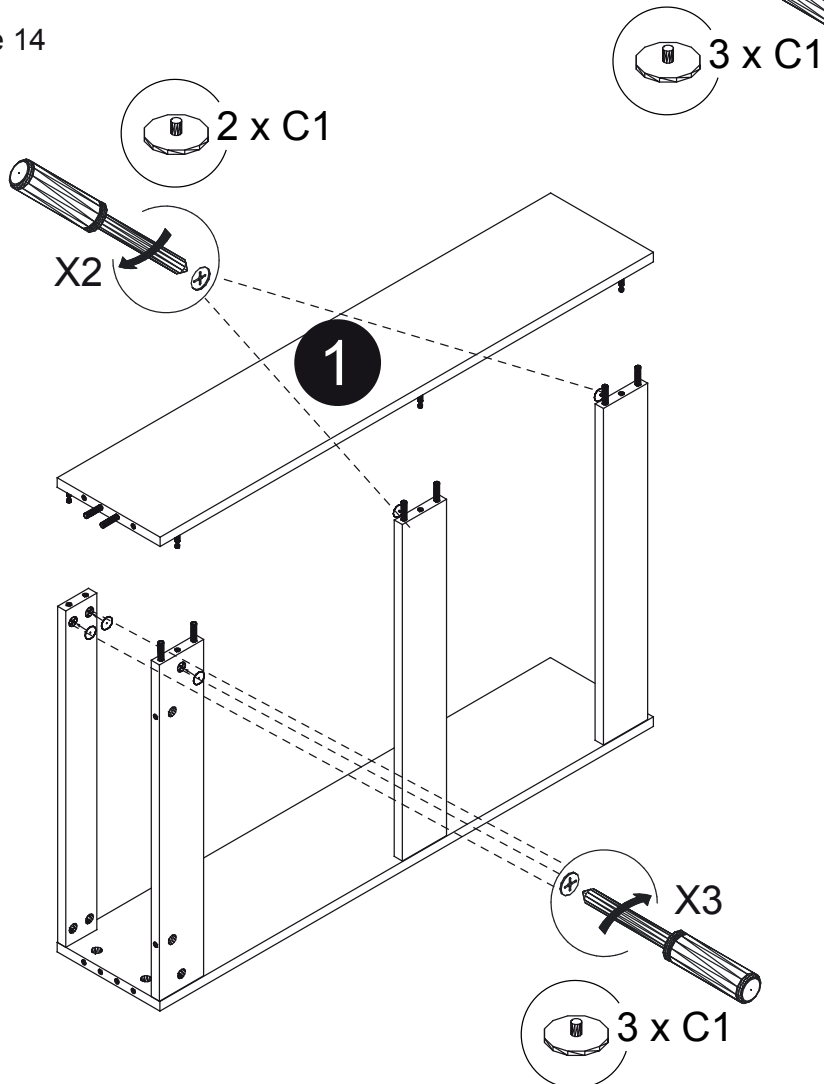
Step 12 / Étape 12



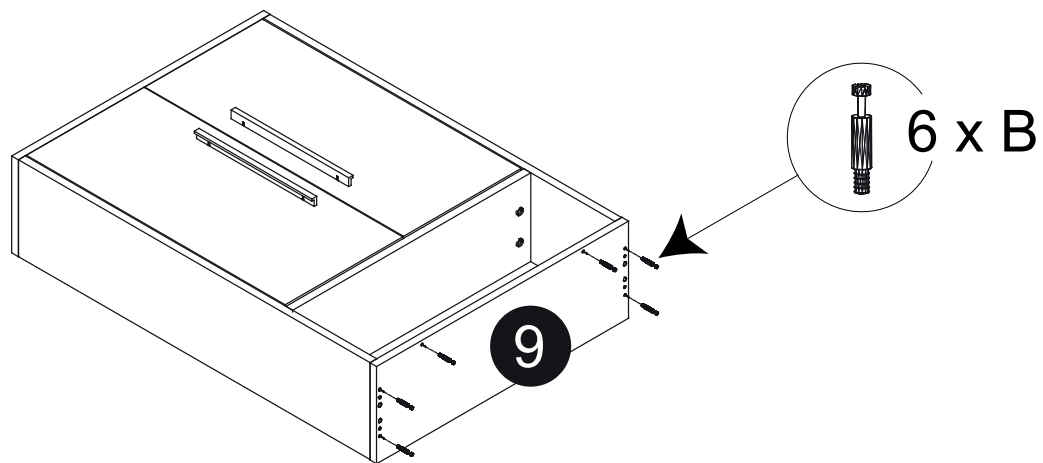
Step 13 / Étape 13



Step 14 / Étape 14



Step 15 / Étape 15



Step 16 / Étape 16

Step 17 / Étape 17

