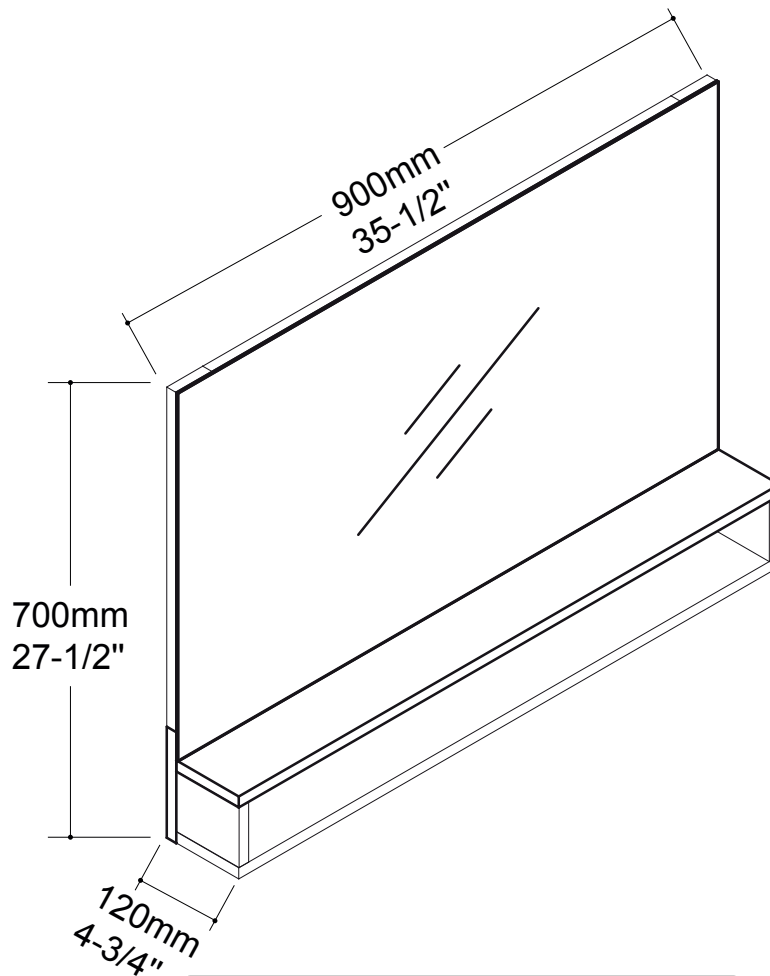




BATHROOM FURNITURES • MOBILIERS DE SALLE DE BAIN

Medicine Cabinet W/Mirror  
Pharmacie Avec Miroir

# 19-M9071GROAK



## Tools You Will Need - Outils Requis



Power drill  
Perceuse électrique





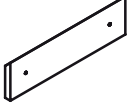
Screwdriver  
Tournevis



Pencil  
Crayon

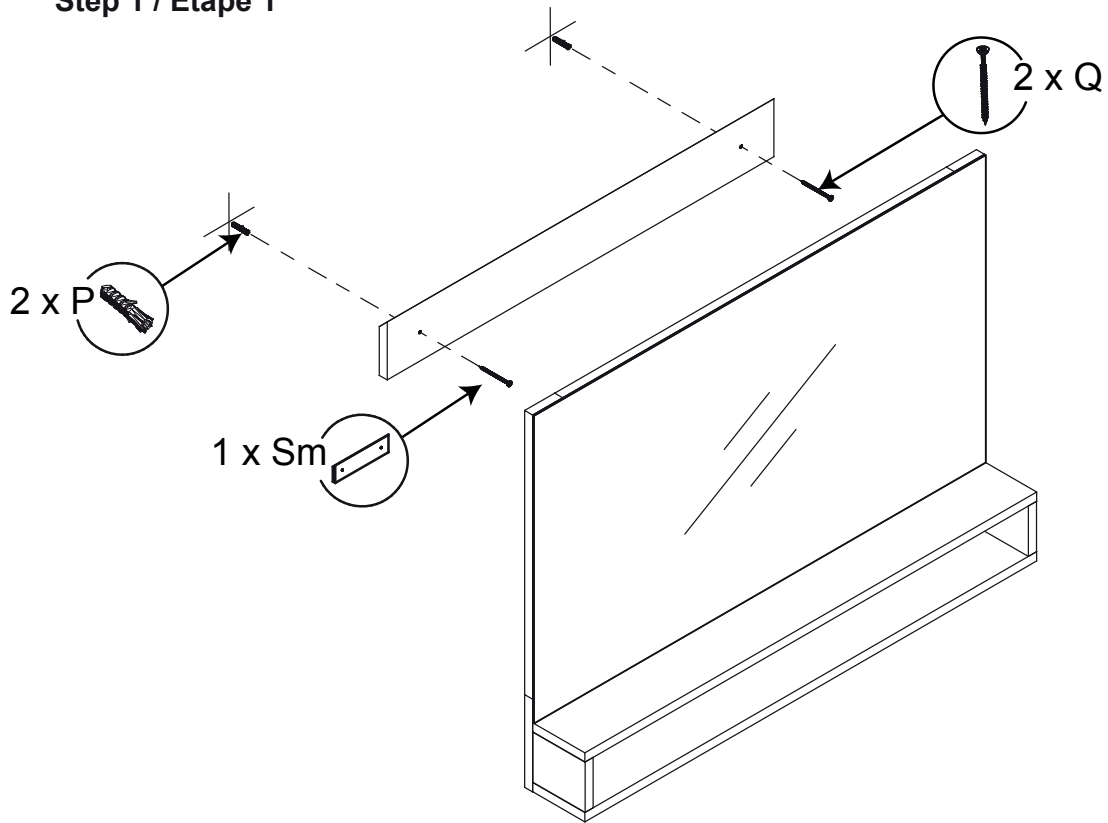


Silicone  
Silicone

		
<b>2 x P</b>	<b>2 x Q</b>	<b>1 x Sm</b>

Instruction D'installation / Installation Instruction

Step 1 / Étape 1



Step 2 / Étape 2

