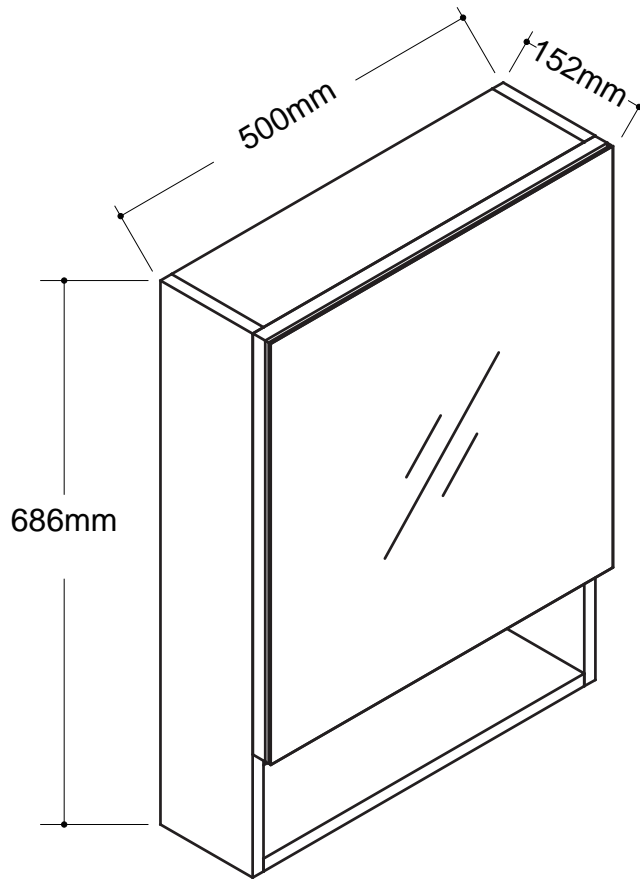


BATHROOM FURNITURES • MOBILIERS DE SALLE DE BAIN

Medicine Cabinet W/Mirror Pharmacie Avec Miroir

19-M5068



Tools You Will Need - Outils Requis



Power drill
Perceuse électrique








Screwdriver
Tournevis



Pencil
Crayon

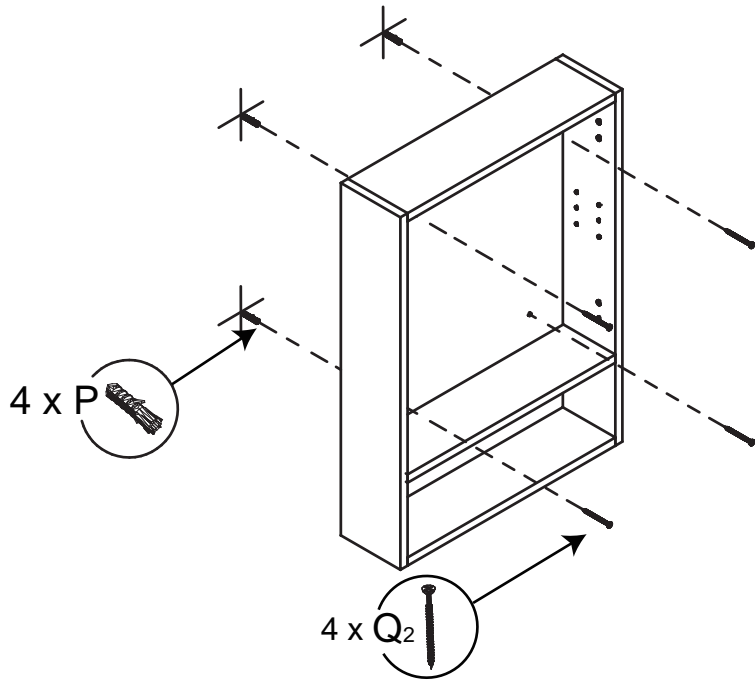


Silicone
Silicone

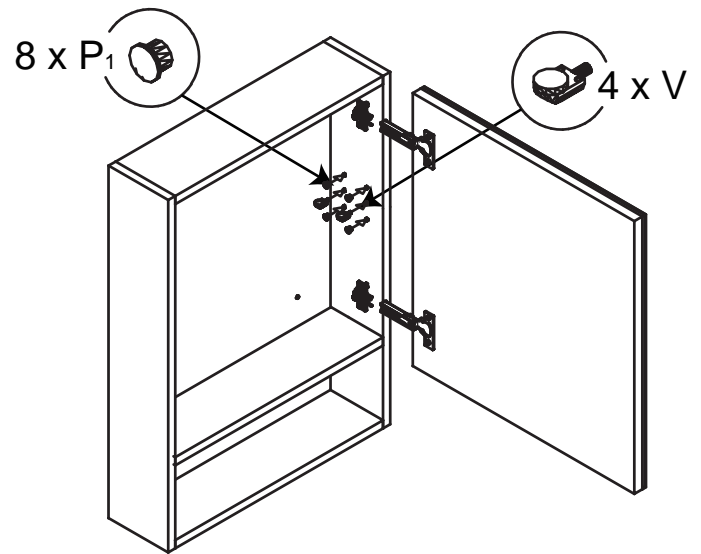
				
8 x P ₁	4 x Q ₂	4 x P	4 x V	2 x W

Instruction D'installation / Installation Instruction

Step 1 / Étape 1



Step 2 / Étape 2



Step 3 / Étape 3

Step 4 / Étape 4

