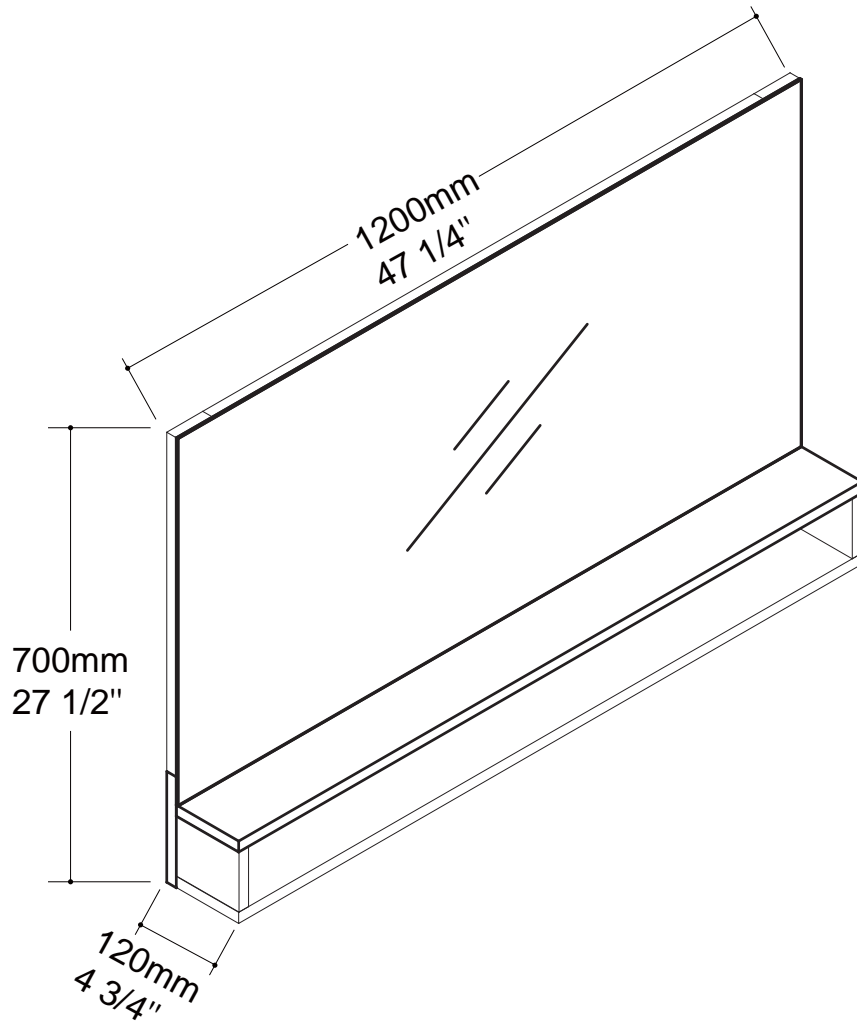




BATHROOM FURNITURES • MOBILIERS DE SALLE DE BAIN

# Medicine Cabinet W/Mirror Pharmacie Avec Miroir

## 19-M12071GWH



### Tools You Will Need - Outils Requis



Power drill  
Perceuse électrique





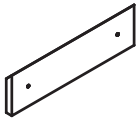
Screwdriver  
Tournevis



Pencil  
Crayon

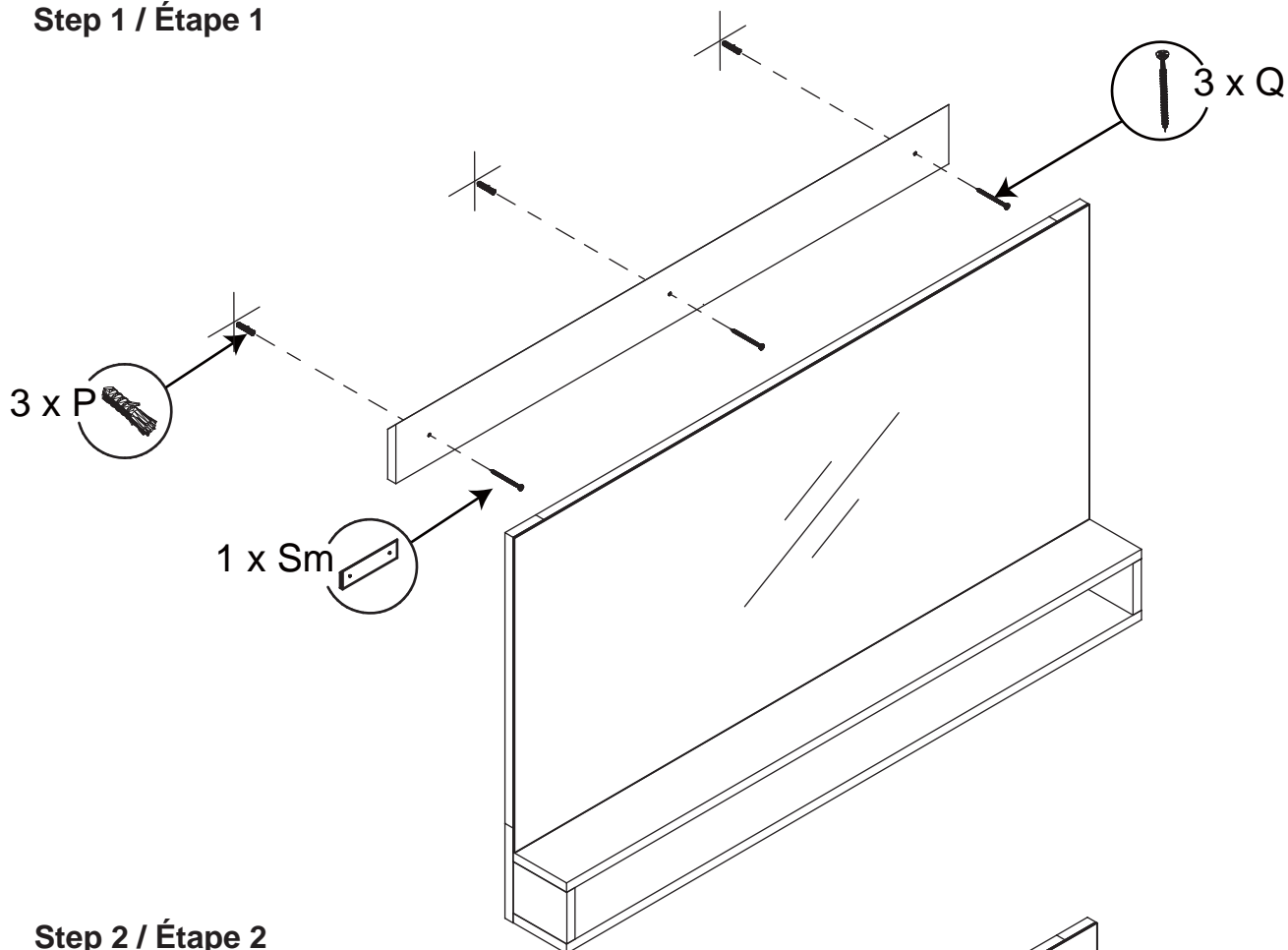


Silicone  
Silicone

		
3 x P	3 x Q	1 x Sm

Instruction D'installation / Installation Instruction

Step 1 / Étape 1



Step 2 / Étape 2

